



Благодарим Вас за покупку мотоцикла IRBIS. Данное руководство содержит важную информацию по технике безопасности - предоставляет сведения о специальных приёмах и практических навыках, необходимых для управления этим транспортным средством, а также включает инструкции по безопасному управлению и необходимому техническому обслуживанию.

Вождение мотоцикла – увлекательное занятие, и мы надеемся, что вы получите истинное удовольствие.

В процессе производства этого транспортного средства были соблюдены все существующие и действующие законы и нормы, касающиеся шума и воздействия на окружающую среду.

**Прежде чем управлять Вашим новым мотоциклом, внимательно и до конца прочтите данное руководство.** Оно содержит важную информацию по технике безопасности. Не управляйте мотоциклом без надлежащего опыта. Начинаящим следует пройти учебный курс, прежде чем управлять этим транспортным средством.

Не давайте детям до 16 лет управлять мотоциклом. Это может привести к тяжелым травмам. Даже подростки старше 16 лет могут не иметь практических навыков, способностей или умений, необходимых для безопасного управления данным транспортным средством. Поэтому они должны управлять мотоциклом строго под наблюдением взрослого, даже после прохождения учебного курса. В целях безопасности убедитесь, что Вы можете управлять Вашим транспортным средством на законных основаниях, этим Вы проявите заботу об окружающей среде и уважение к правам других людей.

Пожалуйста, ознакомьтесь со следующими условными обозначениями, которые помогут Вам лучше сориентироваться в данном руководстве и выделить особо важные условия эксплуатации и предостережения.



- Внимание! Важная информация!



- Осторожно! Огнеопасно!



- Осторожно! Взрывоопасно!



- Внимание! Опасно для жизни!



- Осторожно! Едкие вещества и их пары!



- Вам на заметку!



Спасибо за покупку.....	1
Содержание.....	2
Техника безопасности.....	3
Идентификационные номера.....	6
Технические характеристики.....	7
Устройство мотоцикла.....	8
Основные органы управления.....	9
Подготовка к эксплуатации.....	13
Управление мотоциклом.....	14
Периодическое обслуживание.....	15
Шины.....	21
Аксессуары и модификации.....	22
Мойка и хранение.....	23
Регламентные работы.....	24
Схема электрооборудования.....	25
Условия гарантии.....	26
Гарантийный талон.....	28
Талоны технического обслуживания.....	29
Гарантийные талоны.....	33
Для заметок.....	36
Основные неисправности и методы их устранения.....	38



Мотоцикл является технически сложным транспортным средством и может быть опасным в управлении.

Управление мотоциклом отличается от управления другими транспортными средствами, включая скутеры и автомобили. Даже при совершении обычных манёвров, таких как повороты, въезд в гору или езда по неровной поверхности, может легко произойти столкновение или переворачивание транспортного средства, если не будут соблюдены все меры предосторожности.

❖ Внимательно прочитайте данное руководство и все обозначения и следуйте прописанным инструкциям по управлению.

❖ Не управляйте мотоциклом, не имея надлежащей подготовки. Пройдите учебный курс в автомобильной школе или у инструктора.

### **Соблюдайте возрастные рекомендации:**

❖ Не позволяйте детям до 16 лет управлять мотоциклом. Не допускайте до управления мотоциклом людей, не имеющих соответствующего водительского удостоверения и необходимого опыта управления.

❖ Запрещается управление мотоциклом в состоянии алкогольного или наркотического опьянения.

❖ Всегда будьте предельно осторожны и двигайтесь с медленной скоростью при движении по незнакомой местности. Будьте готовы к изменениям рельефных условий при управлении мотоциклом.

❖ Не управляйте мотоциклом на неровных, скользких дорогах с поврежденным покрытием, пока не научитесь и не приобретёте практические навыки, необходимые для контроля мотоцикла на таких дорогах. Всегда будьте предельно осторожны при вождении в подобных условиях.

❖ Всегда держите обе руки на руле, а обе ноги на подножках во время вождения.

❖ Перед каждым использованием мотоцикла убедитесь, что он в исправном состоянии и безопасен для управления.

❖ Никогда не выбирайте слишком высокую скорость, если она не соответствует вашим навыкам и условиям эксплуатации. Всегда выбирайте скорость в соответствии с дорогой, степенью видимости, условиями эксплуатации и вашим опытом.

❖ Всегда следуйте правилам осмотра и технического обслуживания, указанным в данном руководстве. Перед каждым использованием мотоцикла убедитесь, что он в исправном состоянии и безопасен для управления.



❗ Не допускается управление мотоциклом без мотоциклетного защитного шлема соответствующего размера. Также необходимо надеть средство для защиты глаз (защитную маску или защитные очки), перчатки, ботинки на жёсткой подошве, рубашку или куртку с длинным рукавом и длинные брюки.



Ирбис Моторз рекомендует Вам использовать защитный шлем и экипировку торговой марки, прошедшей все необходимые испытания и сертифицированной в Российской Федерации - Michiru.

Для того, чтобы Вы могли наслаждаться поездками на Вашем новом мотоцикле, не задумываясь о возможных травмах, мы рекомендуем Вам использовать:

- 1) защитный шлем;
- 2) защитные очки;
- 3) защитную куртку «черепашка»;
- 4) футболку;
- 5) защиту коленей и локтей;
- 6) перчатки.



1.



2.



3.



4.



5.



6.



- ❖ Всегда держите обе руки на руле, а обе ноги на подножках во время вождения.
- ❖ Не допускается езда на заднем колесе, подпрыгивания и другие трюки.
- ❖ Никогда не превышайте допустимую нагрузку на мотоцикл. Перевозимый груз должен быть равномерно распределён и безопасно закреплён. Снизьте скорость и следуйте инструкциям данного руководства при перевозке груза на мотоцикле. Оставляйте большую дистанцию для торможения.
- ❖ Никогда не ремонтируйте мотоцикл при помощи несоответствующего оборудования или приспособлений.
- ❖ Не управляйте мотоциклом на спусках, слишком крутых для данного транспортного средства и для вашего опыта. Потренируйтесь на маленьких спусках, прежде чем приступать к большим.
- ❖ Всегда следуйте соответствующим инструкциям данного руководства при въезде на горку. Сначала проверьте поверхность дороги. Никогда не въезжайте на горку по слишком скользкой дороге или дороге с повреждённым покрытием. Переместите ваш вес вперёд. Никогда не въезжайте на горку на высокой скорости. Никогда не разворачивайте мотоцикл на горке, пока не отработаете технику разворота на ровной поверхности. По возможности избегайте пересечения крутых горок.
- ❖ Всегда используйте шины рекомендованного типа и размера. Следите, чтобы давление в шинах соответствовало указанному в данном руководстве.
- ❖ Всегда соблюдайте соответствующие рекомендации, если при въезде на горку заглох мотор или транспортное средство поехало назад. Для того чтобы при въезде на горку двигатель не заглох, сохраняйте равномерную скорость. Если двигатель заглох или транспортное средство поехало назад, следуйте специальной рекомендации данного руководства по торможению.
- ❖ Будьте осторожны при скольжении или заносе. Учитесь безопасному управлению, тренируясь на пониженной скорости на ровной, гладкой дороге. На чрезмерно скользких поверхностях, таких как лёд, двигайтесь медленно и будьте очень осторожны, чтобы сократить риск скольжения или заноса.
- ❖ Помните, что влажные тормоза уменьшают способность торможения. Проверьте тормоза, выехав из воды. При необходимости, нажмите на тормоз несколько раз, чтобы дать просохнуть тормозным накладкам.
- ❖ Всегда следуйте соответствующим инструкциям данного руководства при спуске и торможении на горке. Осмотрите внимательно дорогу перед спуском. Переместите ваш вес назад. Никогда не спускайтесь с горки на высокой скорости. Избегайте спуска с горы под углом, что может заставить мотоцикл наклониться в сторону. По возможности спускайтесь строго вниз.

Запишите идентификационный номер мотоцикла (VIN), номер двигателя и модель мотоцикла для ссылок на них в будущем.

1. Идентификационный номер ТС (VIN):

2. Номер двигателя:

3. Модель транспортного средства:

Идентификационный номер ТС (VIN) нанесён на раму мотоцикла. Номер двигателя нанесён на двигателе мотоцикла. Табличка с номером модели мотоцикла прикреплена заклёпками к раме мотоцикла. На данной модели мотоцикла данная информация размещена под сиденьем пассажира.

Номер модели мотоцикла необходимо указывать в случае заказа запчастей у официального дилера.



Номер двигателя



Номерная табличка





# ТЕХНИЧЕСКИЕ ХАРАКТЕРИСТИКИ

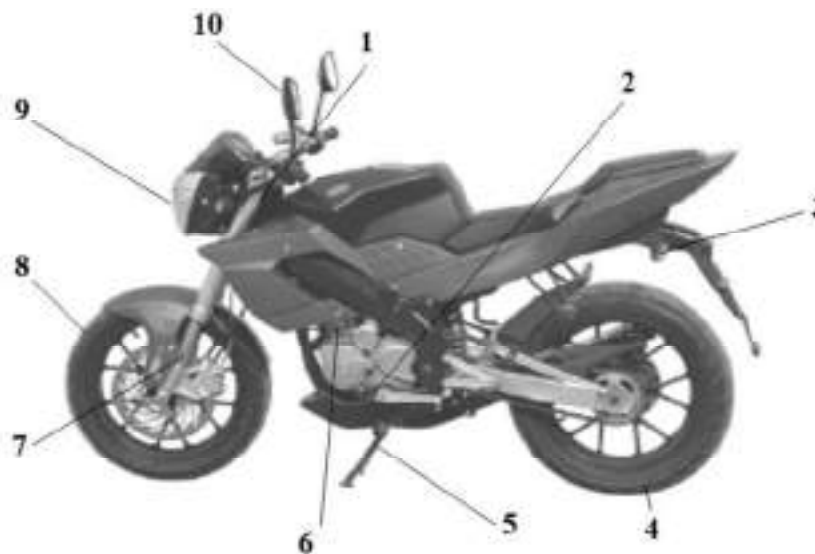
Пункт	Технический параметр
Размеры Д x Ш x В	1950x740x1050мм
База	1300мм
Рама	Полудуплексная стальная
Вес сухой	130 кг
Передняя подвеска	Телескопическая вилка перевернутого типа, нерегулируемая
Задняя подвеска	Маятниковая, с моноамортизатором
Колеса	Литой диск
Тормозная система	Раздельная, гидравлическая
Передний/задний тормоз	Дисковый / Дисковый
Двигатель	Одноцилиндровый, четырехтактный, с воздушным охлаждением
Максимальная мощность	11,5 кВт (15,6 л.с.) при 7500об/мин
Максимальный крутящий момент	17,0 Н.м. (6500об/мин)
Система питания	Карбюратор
Рабочий объем	250 см <sup>3</sup>
Сцепление	Многодисковое, в масляной ванне
Коробка передач	5-ступенчатая, механическая
Главная передача	Цепь
Система запуска	Электрический стартер + кикстартер
Марка топлива	бензин АИ 92
Емкость топливного бака	14,8 л
Шины передняя / задняя	110/70-17 / 130/70-17
Максимальная грузоподъемность	150 кг
Максимальная скорость	110 км/ч
Расход топлива в смешанном цикле	3,4 л/100 км



1. Руль;
2. Двигатель;
3. Заднее крыло;
4. Заднее колесо;
5. Подножка;
6. Топливный кран;
7. Передний амортизатор;
8. Переднее колесо;
9. Передняя фара;
10. Зеркала заднего вида;
11. Седло;
12. Топливный бак;
13. Переднее крыло;
14. Педаль заднего тормоза;
15. Выхлопная труба.

## Комплект поставки:

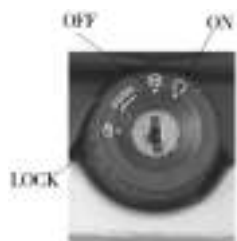
- 🔥 Мотоцикл – 1 шт.;
- 🔥 Набор инструментов – 1 шт.;
- 🔥 Комплект зеркал заднего вида – 1 комплект из 2 шт.;
- 🔥 АКБ;
- 🔥 Комплект ключей – 2 комплекта.







## Замок зажигания:



1. Положение «ON» (☉) – вся цепь замкнута; двигатель можно запустить; ключ вынуть нельзя.
2. Положение «OFF» (☒) - вся цепь разорвана; ключ может быть вынут из замка зажигания.
3. Положение «LOCK» (🔒) - руль заблокирован; ключ может быть вынут из замка зажигания.

## Органы управления правой рукоятки:

### 1. Кнопка отключения двигателя



«☉»: Переключатель должен находиться в этой позиции при запуске двигателя.

«☒»: При переводе переключателя в эту позицию двигатель остановится.

### 2. Кнопка запуска двигателя

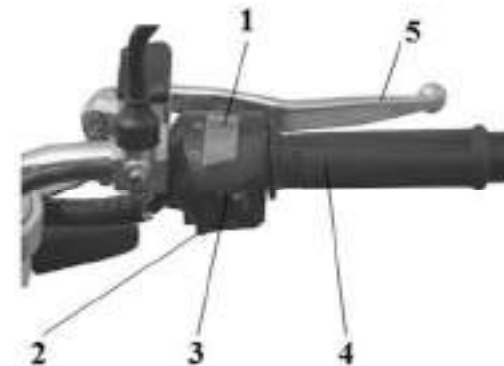


«\$»: Для запуска двигателя необходимо выжать рычаг тормоза и нажать данную кнопку. Не нажимайте кнопку запуска двигателя на работающем двигателе. Это может привести к выходу из строя мотоцикла.

3. *Кнопка включения фары.* При нахождении переключателя в крайнем правом положении фара головного света выключена. При переводе переключателя в среднее положение включатся освещение (габаритный огонь), далее влево – ближний свет фар.

4. *Ручка дросселя:* Для ускорения поверните ручку дросселя на себя. Для замедления отпустите рычаг дросселя. Перед запуском двигателя проверьте ручку дросселя, убедившись, что она работает плавно. Удостоверьтесь, что ручка возвращается в положение холостого хода, как только она становится свободной.

5. *Рычаг тормоза переднего колеса:* Сжатие рычага будет активировать передний тормоз для замедления скорости или остановки мотоцикла.



**Запуск двигателя необходимо производить при повороте ключа в замке зажигания и переводе кнопки отключения двигателя в положение «ON». При нахождении ключа зажигания и кнопки отключения двигателя в положении «OFF», при попытке запуска двигателя, стартер будет работать, но двигатель не заведется.**

**Не оставляйте включенным свет передних фар более 10 минут, если двигатель не работает. Это может привести к полной или частичной разрядке аккумуляторной батареи.**



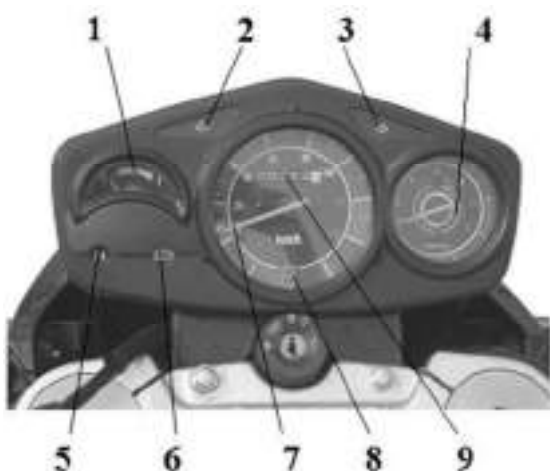
## Органы управления левой рукоятки:

1. Кнопка звукового сигнала
2. Переключатель поворотов
3. Переключатель ближнего/дальнего света фары

«☰»: Переведите переключатель в данное положение для включения ближнего света фары.

«☰☰»: Переведите переключатель в данное положение для включения дальнего света фары.

4. Рычаг сцепления. Для выключения сцепления и переключения передачи нажмите на рычаг сцепления. Никогда не переключайте передачи без выключения сцепления – это может привести к поломке мотоцикла.



## Панель приборов:

1. Указатель уровня топлива;
2. Индикатор включения левого сигнала поворота;
3. Индикатор включения правого сигнала поворота;
4. Тахометр;
5. Контрольная лампа включения нейтральной передачи;
6. Контрольная лампа включения дальнего света фар;
7. Спидометр;
8. Индикатор включенной передачи;
9. Одометр.



Всегда перед поездкой проверяйте работу плавности работы ручки дросселя. Если ручка дросселя заедает – откажитесь от поездки до исправления этой неисправности. Езда с неисправным дросселем опасна.

При торможении с большой скорости не используйте только передний или задний тормоз. Это может привести к опрокидыванию мотоцикла и к травмам водителя.



Педадь заднего тормоза

## Педадь заднего тормоза:

Педадь заднего тормоза расположена с правой стороны двигателя. Нажатие педали активирует задний тормоз. Всегда перед запуском двигателя проверяйте педадь заднего тормоза. Только убедившись, что она работает плавно, заводите двигатель.

## Топливный бак:

Максимальная вместимость топливного бака составляет 14,8 литров. Заправляйте мотоцикл только бензином с октановым числом 92. На время заправки заглушите двигатель. При снятии крышки топливного бака поворачивайте ее медленно. Для затяжки поверните вправо. Уровень бензина не должен быть выше отметки, иначе топливо будет выплескиваться. Не заливайте добавки в бензин – их использование может вывести из строя двигатель.

## Топливный кран:



Топливный кран расположен ниже уровня бензобака. Он имеет следующие положения:

«ON» (Вкл.) – нормальное положение во время работы мотоцикла. Бензин проходит через топливный кран в карбюратор.

«OFF» (Вкл.) – положение крана во время стоянки мотоцикла. Бензин не поступает в карбюратор.

«RES» (Резерв) – резервный объем топлива (объем 1,1 литра).

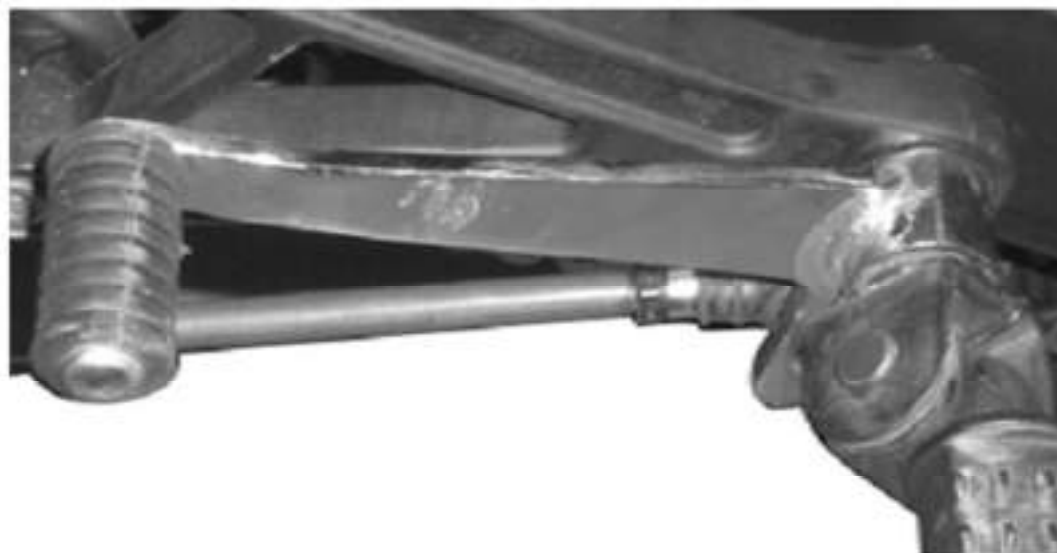
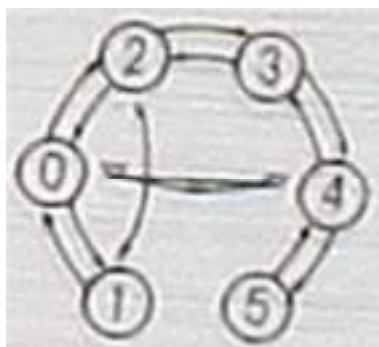


С осторожностью проводите заправку мотоцикла, так как бензин относится к легковоспламеняющимся жидкостям, пары его взрывоопасны. Не курите во время заправки мотоцикла, а также не заправляйтесь вблизи источников открытого огня – это может привести к материальному и физическому ущербу.

## Педаль переключения передач:

Данный мотоцикл оснащен 5-и ступенчатой механической коробкой передач. Педаль переключения передач расположена с левой стороны двигателя. Нажимайте на педаль для того чтобы изменить передачу или включить нейтральную передачу.

Схема включения передач:



Для переключения передачи выжмите рычаг сцепления и отпустите рычаг газа. Переключать передачи необходимо мягким и быстрым нажатием на педаль.



**На высокой скорости резко не производите переключения на низшие передачи – это может привести к потере контроля над мотоциклом и падению. Передачи необходимо переключать плавно, предварительно ослабив ручку газа.**



## Проверка перед поездкой:

Проверьте мотоцикл перед поездкой. Приведённые здесь пункты занимают лишь несколько минут, но в результате могут сэкономить время и обеспечить безопасность поездки. Уровень топлива – проверить на наличие его утечки. Передний и задний тормоза – проверить, при необходимости отрегулировать свободный ход. Шины - проверить давление, износ и повреждение шин. Дроссель – проверка рычага газа и крепления троса, а также свободного хода рычага газа - при необходимости отрегулировать или заменить. Свет и сигнальные фонари – убедиться в нормальной работе. Рулевой механизм – проверить лёгкость поворота и устойчивость. Убедиться в том, что детали передней и задней оси и передней вилки надёжно закреплены. Проверьте бензопровод и убедитесь в его герметичности и безопасности. Если бензопровод старый или треснувший, замените его. При заправке не позволяйте топливу переполнять бак и вытекать из горловины.

## Запуск двигателя:

**Никогда не запускайте двигатель в закрытом непроветриваемом помещении. Это опасно для жизни.** Вставьте ключ в замок зажигания и поверните его в положение «ON». Убедитесь, что кнопка выключения двигателя находится в положении «ON» (стр. 10). Рукой нажмите на рычаг тормоза. Нажмите кнопку электрозапуска - двигатель должен запуститься. Время нажатия кнопки электрозапуска не должно превышать 3-5 секунд. Если двигатель сразу не запускается, сделайте перерыв в 30 секунд и попробуйте запустить снова, в противном случае аккумулятор слишком быстро разрядится.

**После того как двигатель запустился, кнопку следует немедленно отпустить. При работающем двигателе кнопку электрозапуска нажимать нельзя, это приведет к поломке.** Для продления срока службы двигателя, после запуска холодного двигателя надо дать ему прогреться.

## Обкатка двигателя:

Чтобы двигатель хорошо работал и служил долго, он должен пройти обкатку. Для нового мотоцикла обкатка составляет 1200 км. Правильное обращение с новым мотоциклом во время обкатки является жизненно важным для срока службы двигателя. Во время обкатки все работающие детали притираются друг к другу и калибруют рабочий зазор. Поэтому первые 1200 км выполняйте следующее:

- 0-600 км: скорость не должна превышать 50 км/ч, время непрерывной работы не должно быть больше 1 часа.
- 600-1200 км: скорость не должна превышать 60 км/ч, время непрерывной работы не должно быть больше 2 часов.

Обязательно замените масло в картере после пробега первых 300 км и выполните техобслуживание. Это поможет добиться наилучшей работы и долгой службы двигателя. Обратитесь в официальный сервисный центр за советом или ремонтом при возникновении неисправности двигателя в период обкатки.





Перед началом движения ещё раз просмотрите раздел по безопасности при эксплуатации мотоцикла. Убедитесь, что вам известен принцип работы механизма удержания мотоцикла в вертикальном положении – подножки.

Убедитесь, что воспламеняющиеся материалы, такие как сухая трава и листья, не контактируют с системой выпуска мотоцикла во время движения, работы на холостом ходу или при стоянке мотоцикла.

1. После того, как двигатель прогрелся, мотоцикл готов к поездке.
2. Держа обеими руками мотоцикл за ручки, снимите мотоцикл с подножки.
3. Сядьте на мотоцикл, упираясь ногами в землю.
4. Выжмите до упора сцепление и включите первую передачу.
5. Плавно поверните на себя ручку газа и постепенно плавно отпускайте сцепление. Мотоцикл при этом начнет движение.
6. Убедитесь, что набранной скорости достаточно для устойчивой езды, поставьте ноги на подножки мотоцикла.
7. Выжимая сцепление, последовательно переходите на высшие передачи. Переключение на высшую передачу происходит при достижении оптимальной для этого скорости.

Чтобы снизить скорость или остановиться, сначала нужно немного сбросить газ, а затем плавно нажать рычаг и педаль тормоза. При экстренном торможении сначала выжмите сцепление и сбросьте газ, а затем сильно нажмите рычаг и педаль тормозов. Начинать торможение, во избежание опрокидывания мотоцикла, всегда необходимо с заднего колеса.

На мокром покрытии тормозить довольно трудно. Избегайте экстренного торможения. Оно может привести к скольжению и опрокидыванию мотоцикла. Для остановки на мокром покрытии нужно плавно нажимать на тормоз.

При выполнении поворота сбросьте газ и нажмите на тормоз, чтобы снизить скорость. Сброс газа и резкое торможение во время поворота может привести к потере управления над мотоциклом.

При езде по мокрой или рыхлой дороге все ваши действия должны быть плавными. Резкое ускорение или поворот могут привести к потере управляемости.

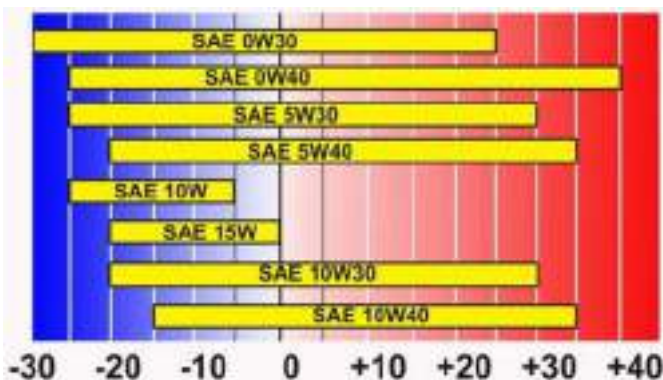
Не перегружайте мотоцикл. Лишний груз может привести к потере равновесия.

Для плавной остановки мотоцикла нужно немного сбросить газ, снизить скорость, выжать сцепление и плавно нажать на тормоза. Включите нейтральную передачу. Выключите зажигание и зафиксируйте руль. После этого поставьте мотоцикл на опору.



**В случае, если на подъеме мотоцикл стал скатываться назад, никогда не жмите на задний тормоз – это может привести к его опрокидыванию. Чрезмерно высокая скорость при спуске со склона может привести к потере контроля над мотоциклом.**





## ПРОВЕРКА И ЗАМЕНА МОТОРНОГО МАСЛА

Запрещается применять обычное и трансмиссионные масла. Рекомендуется применять масло, предназначенное для 4-х тактных двигателей с интегрированной коробкой передач и сцеплением в масляной ванне. На заводе мотоцикл заправлен маслом для бензиновых двигателей марки 15W/40SF. Могут быть заменители класса SH. Вязкость масла можно выбрать в соответствии с климатом, согласно



1



2

рисунка. Для замены масла, необходимо слить из картера использованное и залить новое масло.

Убедительно просим вас помнить об охране окружающей среды, когда речь идет об утилизации отработанного моторного масла. Рекомендуем слить отработанное масло в ёмкость с плотно закрывающейся крышкой и сдать на местный пункт приёма отработанных нефтепродуктов. Не выбрасывайте отработанное масло в мусоросборные контейнеры и не выливайте на землю или в дренажные стоки.

**Проверка уровня масла:** Проверяйте уровень масла каждый день перед поездкой. Поставьте мотоцикл на ровную площадку. Прогрейте двигатель. Через 5 - 10 минут после остановки двигателя выньте масляный щуп и очистите его от масла. Вставьте его в отверстие картера, не закручивая в резьбу, и выньте для проверки уровня. Уровень должен быть между верхней и нижней отметками. При необходимости, добавьте в картер определенное количество масла той марки, которая уже была залита в двигатель. Смешивать масла разных марок не допускается. Не переливайте масло выше верхней метки. Эксплуатация двигателя как с недостатком масла, так и с его излишком, может нанести вред деталям мотоцикла.

**Замена моторного масла:** В целях сохранения всех заводских характеристик Вашего квадроцикла рекомендуется использовать «Масло моторное 4T SS-C 10W-40 н/с IRBIS», разработанное специально для 4-х тактных двигателей.

Для обеспечения быстрого и полного слива отработанного масла выполняйте процедуру замены масла на вертикально стоящем мотоцикле и при рабочей температуре двигателя. Для слива масла выверните масляный щуп (1) и крышку сливного отверстия (2). Несколько раз нажмите рычаг кик-стартера, чтобы выгнать остатки масла. Дождитесь, пока масло стечет полностью. Закрутите крышку сливного отверстия картера. Залейте в картер двигателя масло рекомендованного типа через горловину масляного щупа (объем 1,1 литра). Запустите двигатель и дайте ему 3 - 5 минут поработать на холостом ходу. Через 2 - 3 минуты после остановки двигателя убедитесь, что уровень масла, замеренный при вертикально стоящем мотоцикле на горизонтальной твердой поверхности, находится на верхней отметке контрольного окна. При необходимости долейте масло до верхнего уровня щупа. Убедитесь в отсутствии подтекания масла.



Регулировочный винт

## РЕГУЛИРОВКА КАРБЮРАТОРА

Самостоятельное изменение основных настроек карбюратора может негативно повлиять на устойчивую работу двигателя.

Регулировку оборотов холостого хода следует проводить на прогретом двигателе. Оптимальный уровень оборотов холостого хода 1500 об/мин  $\pm$  150 об/мин.

В случае, если вы испытываете затруднения с пуском двигателя в холодное время, используйте ручку подсоса карбюратора. Это существенно облегчит и ускорит запуск двигателя.

## ПРОВЕРКА СВЕЧИ ЗАЖИГАНИЯ

Свеча зажигания является важным компонентом двигателя, состояние которого легко проверить. Состояние свечи зажигания может указывать на состояние двигателя. Например, очень белый цвет центрального электрода может указывать на утечку воздуха или проблему смесеобразования для этого цилиндра. Не пытайтесь диагностировать такие проблемы самостоятельно – обратитесь к дилеру.

Вам следует регулярно проверять свечу и при необходимости чистить её, что поможет продлить срок службы. Если разрушение электродов становится чрезмерным, следует заменить свечу зажигания свечой соответствующего типа – D8RTC.

Перед установкой свечи зажигания, измерьте зазор между электродами. Он должен быть таким, как указано на фотографии.



**С осторожностью проводите работы, связанные с обслуживанием элементов питания Вашего мотоцикла, так как бензин относится к легковоспламеняющимся жидкостям, а пары его взрывоопасны. Не курите во время технического обслуживания мотоцикла, а также не проводите работ вблизи источников открытого огня – это может привести к материальному и физическому ущербу.**



## ОБСЛУЖИВАНИЕ АККУМУЛЯТОРА

На мотоцикле используется свинцово-кислотный обслуживаемый аккумулятор 12V7Ah (12 вольт, 7 ампер-часа).

Если мотоцикл не используется длительное время, снимите с него аккумуляторную батарею, чтобы уменьшить ее разрядку. Сначала снимите отрицательный провод. После подзарядки аккумулятора храните его в темном проветриваемом помещении. Если аккумулятор оставлен в мотоцикле, надо отсоединить отрицательный провод.

Регулярно снимайте аккумулятор и очищайте плюсовую и минусовую клеммы. Сначала подсоединяйте плюсовой провод, а затем минусовый. Надежно закрепите провода на клеммах.

При замене используйте аккумулятор с аналогичными характеристиками.



## ТОРМОЗНАЯ СИСТЕМА

Данная модель мотоцикла оснащена передним и задним гидравлическими дисковыми тормозами. Тормоза очень важны для вопроса личной безопасности и должны всегда находиться в надлежащем состоянии. Не забудьте проверить состояние тормозной системы мотоцикла перед каждой поездкой.



**Передний тормоз**



**Задний тормоз**



**Перед началом движения всегда осматривайте тормоза мотоцикла – это поможет избежать возможных отказов во время движения и вызванных ими аварийных ситуаций.**



## Проверка уровня тормозной жидкости:

Поставьте мотоцикл на ровную поверхность. Посмотрите на индикатор уровня тормозной жидкости.

Сильно нажмите на рычаг тормоза и посмотрите как изменится уровень тормозной жидкости, если он опустится ниже обозначенного предела необходимо долить тормозную жидкость.

Снова проверьте свободный ход рычага тормоза и уровень жидкости.

Используйте только тормозную жидкость класса DOT4.

## ВНИМАНИЕ!

Уровень тормозной жидкости зависит от степени износа тормозных колодок. Если колодки имеют предельный износ, то и, уровень тормозной жидкости приближен к минимуму. В данном случае, если довести уровень тормозной жидкости до максимума, в дальнейшем тормозная система может дать течь. В связи с этим, любые работы, связанные с тормозами Вашего мотоцикла, лучше производить в специализированных сервисных центрах.



Контроль тормозной жидкости

## Прокачка тормозов:

1. Нажмите на рычаг тормоза и ослабьте винт выхода воздуха, для того чтобы воздух вышел из тормозной системы. После этого необходимо сразу же туго закрутить винт выхода воздуха (не отпуская рычага тормоза).

2. Поочередно нажмите и отпустите рычаг тормоза несколько раз, пока не увидите, что давление нормализовалось.

## Тормозные колодки:

Всегда следите за износом тормозных колодок. Замените тормозные колодки, если их износ достиг ограничительной метки износа колодок. Если в процессе эксплуатации слышен характерный писк тормозных колодок, незамедлительно обратитесь в сервисную мастерскую для замены тормозных колодок.



Тормозная жидкость может вызвать раздражение. Необходимо избегать контакта тормозной жидкости с кожей или попадания ее в глаза. В случае контакта с кожей, тщательно промойте это место водой. В случае, если тормозная жидкость попала в глаза, их необходимо промыть большим количеством чистой воды и в течении короткого времени обратиться к врачу.





## ЦЕПЬ

Срок службы цепи зависит от ее надлежащей смазки и регулировки. Недостаток технического обслуживания может привести к преждевременному износу или повреждению цепного привода и звездочки. Необходимо периодически проверять и смазывать цепь мотоцикла.

### Проверка состояния цепного привода:

1. Поставьте мотоцикл на ровную поверхность, переведите рычаг передач в нейтральное положение.
2. Проверьте провисание цепи.
3. Передвиньте мотоцикл влево - вправо. Проверьте провисание приводной цепи. Повторите это несколько раз. Провисание цепи должно оставаться неизменным. Если цепь провисает только в некоторых положениях, необходимо осмотреть зубья звездочек на возможные повреждения или износ.
4. Осмотрите зубья звездочек на предмет возможного износа или повреждений.
5. Если цепной привод или звездочки имеют чрезмерный износ или повреждения, они должны быть заменены. Никогда не используйте новую цепь с изношенными звездочками, это приведет к быстрому износу цепи.



### Регулировка цепи:

1. Поставьте мотоцикл на ровную поверхность, переведите рычаг передач в нейтральное положение.
2. Ослабьте регулирующие гайки.
3. Переместите эксцентрик используя специальный инструмент, а затем затяните регулирующие гайки. Цепь должна иметь «слабину» равную 10 ~ 20 мм.

### Смазка:

Необходимо использовать специальную смазку для цепи. Необходимо пропитывать каждое звено цепи, так чтобы смазка проникала между стыками пластин, штифтов, втулок и роликами.

## ВОЗДУШНЫЙ ФИЛЬТР

### Снятие, очистка и установка воздушного фильтра:

Воздушный фильтр (1) должен обслуживаться регулярно. При езде по пыльным дорогам очищайте его чаще. Содержание воздушного фильтра в чистоте очень важно для правильной работы двигателя.

*Порядок разборки:* Ослабьте хомут (2), снимите крепежные винты с крышки фильтра. Замените в нем фильтрующий элемент. Сборка производится в обратном порядке.

*Очистка:* Промойте фильтрующий элемент специальными чистящими средствами.

*Пропитка:* После промывки пропитайте фильтрующий элемент специальным средством и просушите.

*Данные действия важны для правильной работы двигателя.*

Заменяйте фильтрующий элемент через каждые 4000 км. При езде по пыльным дорогам меняйте элемент чаще, чтобы двигатель работал лучше.

Если фильтрующий элемент установлен неплотно, пыль и грязь могут попасть непосредственно в цилиндр, при этом происходит сильный абразивный износ двигателя.

Плотно установите воздушный фильтр на горловину. Поставьте горловину на порт карбюратора и плотно затяните винт крепящего хомута. Избегайте попадания воды на фильтрующий элемент, так как это приведет к плохому пуску двигателя и снижению его эффективности.



**Элемент воздушного фильтра не должен быть поврежден – это приведет к сокращению срока службы двигателя.**

**Никогда не очищайте фильтр с помощью бензина или любого другого горючего вещества – это может привести к пожару и травмам.**





Для комфортной и безопасной езды на вашем мотоцикле рекомендуется устанавливать шины типоразмера 110/70-17 спереди и 130/70-17 сзади. В целях безопасности шины должны быть правильного типа и размера, находиться в хорошем состоянии, с удовлетворительным состоянием протектора и с давлением воздуха в них, соответствующим нагрузке.



### Давление воздуха в шинах

Правильное давление в шинах обеспечивает наилучшее сочетание управляемости, срока службы протектора и плавности хода. Мы рекомендуем проводить визуальную проверку шин перед каждой поездкой и измерять давление манометром, по крайней мере, раз в месяц или всякий раз, когда имеется подозрение на падение давления воздуха в шине.

Проверять давление следует всегда на "холодных" шинах, когда мотоцикл простоял на месте не менее трех часов. Если вы будете проверять давление на "горячих" шинах, когда мотоцикл проехал хотя бы несколько километров,

измеренное давление будет выше, чем давление в "холодных" шинах. Это нормальное явление, поэтому не выпускайте воздух из шин, чтобы установить рекомендованное для "холодных" шин давление, значения которого приведены ниже. Рекомендованные значения давления в "холодных" шинах - переднего колеса 225кПа, заднего колеса 280 кПа.

### Проверка

Каждый раз при проверке давления следует осматривать протектор и боковины шин, проверяя степень износа, отсутствие повреждений и застрявших в протекторе посторонних предметов. Необходимо обратить внимание на следующее:

- ❗ Выпуклости или вздутия на протекторе или боковинах шины. Если обнаружена выпуклость или вздутие, шину необходимо заменить.
- ❗ Порезы, вырывы или трещины на шине. Если в трещине или вырыве видна ткань корда, шину необходимо заменить.
- ❗ Чрезмерный износ протектора.

### Ремонт шины

Поврежденную или проколотую шину следует заменить, не пытаясь её отремонтировать. Шина, подвергшаяся ремонту, как временному, так и полноценному, будет иметь пониженные пределы скорости и эксплуатационных характеристик по сравнению с новой шиной.

Проведение временного ремонта, такого как наружная пробка для бескамерной шины, может оказаться небезопасным для езды даже с обычными скоростями и в обычных дорожных условиях. Если шина подверглась временному или неотложному ремонту, вы должны медленно и осторожно доехать до специализированной мастерской для её замены. По возможности, не следует перевозить пассажира или груз до замены шины на новую.

### Замена шины

Каждый раз при замене используйте шину, эквивалентную оригинальной, и после установки новой шины отбалансируйте колесо.



Изменения в конструкции или использование аксессуаров, не изготовленных компанией Irbis, могут отрицательно сказаться на безопасности вождения мотоцикла. Прежде, чем вы решите внести изменения в конструкцию мотоцикла или добавить какие-нибудь аксессуары, ознакомьтесь со следующей информацией.

## **Аксессуары:**

Настоятельно рекомендуется использовать исключительно оригинальные аксессуары Irbis, предназначенные и испытанные для данного мотоцикла. Компания Irbis не имеет возможности испытать все представленные на рынке аксессуары, поэтому персональная ответственность за выбор, установку или использование неоригинальных аксессуаров лежит исключительно на владельце мотоцикла. Обратитесь за помощью к официальному дилеру и всегда следуйте приведённым ниже рекомендациям:

- ❖ Убедитесь, что аксессуары не уменьшают дорожный просвет и угол въезда, ход подвески или угол поворота управляемого колеса, не меняют вашу посадку и не создают помех для доступа к органам управления.
- ❖ Убедитесь, что электрическое оборудование не превышает возможности электрической системы мотоцикла. Выход из строя плавкого предохранителя может привести к отключению приборов освещения или потере мощности.
- ❖ Запрещается эксплуатировать мотоцикл с прицепом или боковой коляской. Конструкция мотоцикла не предусматривает работы с прицепом или коляской, и их использование серьёзно ухудшит его управляемость.

## **Изменения конструкции:**

Мы настоятельно рекомендуем не демонтировать никакое оригинальное оборудование мотоцикла и не вносить модификации, вызывающие изменения конструкции мотоцикла или его эксплуатационных характеристик. Такие изменения приведут к серьёзному нарушению управляемости, устойчивости и тормозных качеств и сделают Ваш мотоцикл опасным для использования. Снятие или изменение конструкции приборов освещения, системы выпуска, сделают эксплуатацию мотоцикла незаконной.

**Использование не оригинальных аксессуаров для тюнинга транспортного средства Irbis, установка которых влияет на эксплуатационные показатели техники, влечёт снятие Вашего мотоцикла с гарантии.**



## **Мойка мотоцикла:**

При мойке мотоцикла не мойте водой под давлением следующие детали - замок зажигания, выключатели электрооборудования, воздушный фильтр, инструментальный ящик, втулка колеса и выхлопное отверстие глушителя. Это может повредить их.

После чистки мотоцикла обмойте его чистой водой. Протрите мотоцикл насухо. Запустите двигатель и дайте ему поработать несколько минут. Проверьте тормоза, прежде чем выезжать на дорогу. Эффективность работы тормозов может несколько ухудшиться после мойки.

## **Консервация мотоцикла:**

При длительном хранении, например в зимнее время (более одного месяца), примите меры для сохранения мотоцикла в хорошем состоянии. Кроме того, проведите его техобслуживание. При возобновлении использования можно забыть это сделать.

Вымойте мотоцикл и протрите его насухо. Натрите окрашенные детали восковой пастой. Слейте топливо из бака и карбюратора. Нанесите тонкий слой антикоррозийного покрытия на внутреннюю поверхность топливного бака. Снимите свечу зажигания. Залейте в цилиндр небольшое количество смазки (15-20 мл). Выключите зажигание. Поработайте педалью кик-стартера, чтобы распределить масло по цилиндру. Поставьте свечу на место.

Отсоедините аккумуляторную батарею. При снятии аккумулятора сначала отсоедините отрицательный провод, затем положительный. При установке сначала соедините положительный провод, затем отрицательный. Выключите зажигание. Храните её в тёмном, прохладном и хорошо проветриваемом помещении.

Подкачайте шины до нужного давления. Закройте мотоцикл чехлом или материалом, пропускающим воздух. Храните мотоцикл в вентилируемом помещении, недоступном для дождя, прямых солнечных лучей и без больших перепадов температуры.

## **Эксплуатация мотоцикла после консервации:**

Снимите чехол и очистите мотоцикл. Проверьте напряжение аккумулятора. Подзарядите, если напряжение ниже 12.0 вольт. Поставьте аккумулятор на место. Удалите антикоррозийную присадку из бака. Залейте свежее топливо.

Перед поездкой осмотрите мотоцикл. При необходимости выполните регулировку. Сделайте пробную поездку в безопасном месте, чтобы убедиться в нормальной работе мотоцикла.

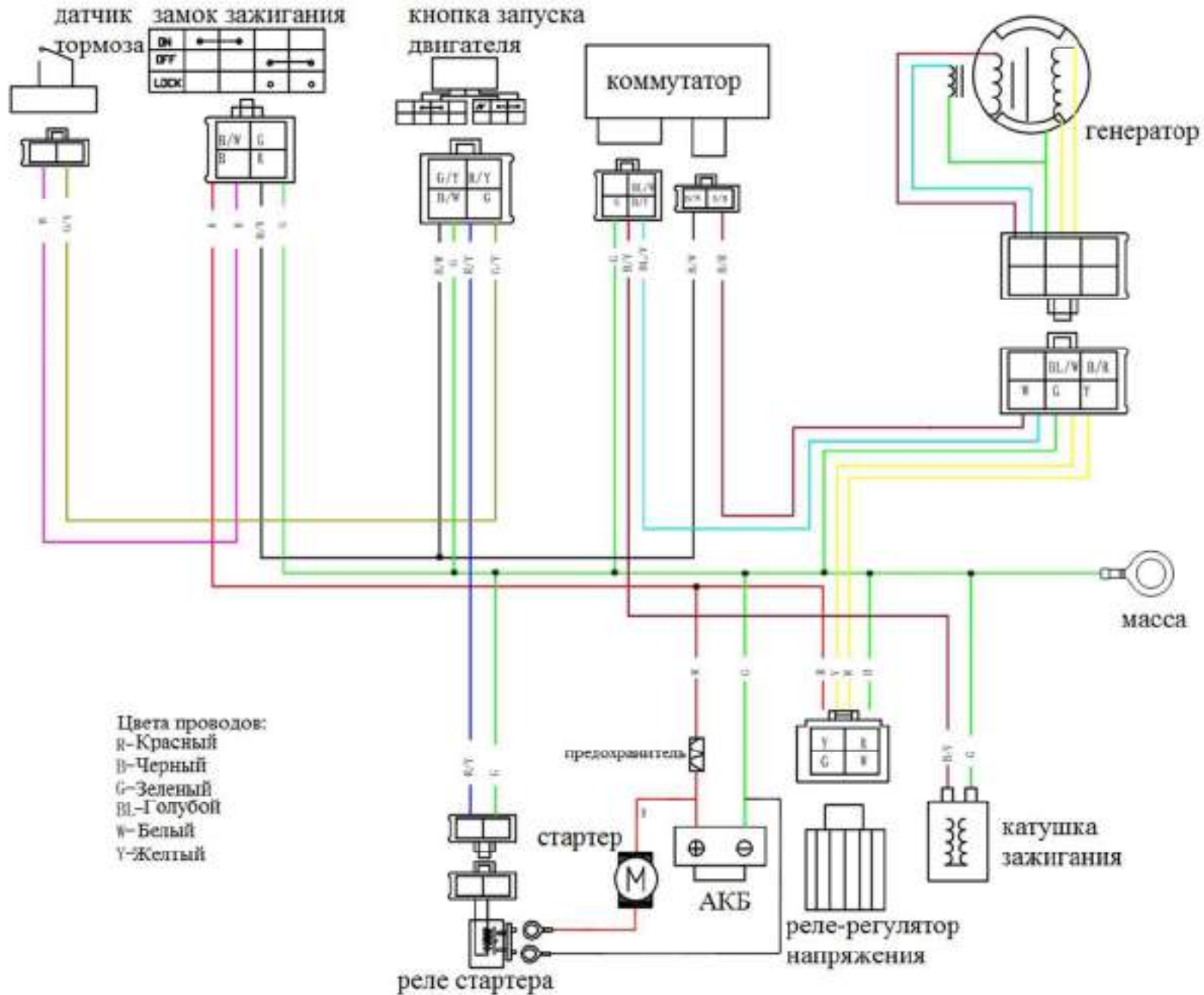


Мотоцикл необходимо обслуживать либо по достижении указанного пробега (км), либо спустя определённое время после продажи (1 месяц, 3 месяца, 6 месяцев и т. д.), в зависимости от того, что наступит ранее. Перед выполнением обслуживания необходимо провести его тщательную мойку. При езде по пыльным дорогам проводите чистку чаще, а замену раньше обычного. Приведённые в таблице значки означают следующее: *П*: проверить, помыть, отрегулировать, смазать или заменить; *О*: очистить; *З*: заменить; *Р*: отрегулировать.

Пункт	Одометр (км)						Примечание
	300 (1 месяц)	800 (3 месяц)	1500 (6 месяц)	4000 (12 месяц)	8000 (18 месяц)	12000 (24 месяц)	
Топливная система			П	П	П	П	
Работа дросселя		П	П	П	П	П	
Карбюратор на холостом ходу		П	П	П	П	П	
Элемент воздушного фильтра		О	О	З	Замена через 4000 км		
Моторное масло	З	З	З	Замена каждую 1000 км			
Свеча зажигания			П	П	П	З	
Вентиляция картера			П	П	П	П	
Сетка масляного фильтра			О	О	О	О	Либо 1 раз в год
Зазор воздушного клапана			П	П	П	П	
Приводная цепь			П	П	П	П	
Передний и задний тормоз		П	П	П	П	П	
Износ тормозной накладки		П	П	П	П	П	
Передняя фара		П	П	П	П	П	1 раз в месяц
Подвеска			П	П	П	П	
Опора			П	П	П	П	
Гайки, болты	П		П	П	П	П	1 раз в месяц
Колеса			П	П	П	П	1 раз в 3 месяца
Подшипник рулевой колонки			П	П	П	П	1 раз 6 месяцев



# СХЕМА ЭЛЕКТРООБОРУДОВАНИЯ





## **УВАЖАЕМЫЙ ПОКУПАТЕЛЬ! ВНИМАТЕЛЬНО ОЗНАКОМЬТЕСЬ С УСЛОВИЯМИ ГАРАНТИИ!**

Гарантийный срок эксплуатации изделия составляет **12 месяцев со дня продажи или 3000 км** в зависимости от того, что наступит ранее (при отсутствии нарушений настоящих Условий). Гарантийный ремонт осуществляется бесплатно в сервисном центре уполномоченного дилера или в авторизованном компанией-продавцом сервисном центре, и заключается в замене дефектных частей изделия. Доставка неисправного изделия в сервисный центр производится Покупателем своим транспортом и за свой счёт. Компания-продавец или её представители оставляют за собой право заменить неисправное изделие либо неисправную часть исправной с сохранением срока гарантии.

### **Претензии на гарантийный ремонт не принимаются в следующих случаях:**

- при истечении гарантийного срока;
- при отсутствии гарантийного талона или неправильном его заполнении;
- при наличии явных механических повреждений либо повреждений, возникших вследствие аварии, нарушения правил эксплуатации (эксплуатация вне указанного диапазона температур, применение не рекомендованных эксплуатационных материалов и жидкостей и т.п.) и неаккуратного обращения с изделием;
- при попадании в изделие посторонних предметов и других повреждающих элементов;
- при повреждениях, возникших во время стихийных бедствий, аварий, террористических актов или военных действий;
- в случае претензий по отдельным параметрам, не нормируемым технической документацией;
- при отсутствии в гарантийном талоне отметки о своевременном прохождении обязательного технического обслуживания изделия в сервисном центре уполномоченного дилера или в авторизованном компанией-продавцом сервисном центре;
- в случае использования не оригинальных аксессуаров для тюнинга транспортного средства, установка которых влияет на эксплуатационные показатели техники;
- в случае самостоятельного ремонта либо ремонта в не уполномоченном на это компанией-продавцом сервисном центре.

### **Сроки проведения технического обслуживания:**

№1 – через 1 месяц с даты продажи или по достижении 300 км, в зависимости от того, что наступит ранее;

№2 – через 3 месяца с даты продажи или по достижении 800 км, в зависимости от того, что наступит ранее

№3 – через 6 месяцев с даты продажи или по достижении 1500 км, в зависимости от того, что наступит ранее.

**Допускается перепробег для прохождения ТО не более 50 километров. Все виды технического обслуживания платные.**

При выявлении недостатков транспортного средства покупатель обязан незамедлительно прекратить его эксплуатацию, приняв все доступные меры для того, чтобы исключить или максимально уменьшить дополнительный ущерб от возникшей неисправности.





**Ограниченная гарантия (300 км или 1 месяц) распространяется на:** шаровые опоры, цепь, подшипники, рулевые наконечники.

**Гарантия не распространяется на:**

- **расходные детали и материалы:** тормозные колодки, тормозные диски и барабаны, патрубки и пластмассовые изделия, амортизаторы, АКБ, шины, камеры, шланги, тросы, сайлентблоки, втулки подвески, свечи зажигания, фильтры, масла, тормозную жидкость, лампы, предохранители, пластмассовые изделия, приводные ремни и ремни вариатора;
- **регулируемые работы:** регулировку карбюратора, зазоров в клапанах, регулировку рулевого управления, прокачку тормозной системы, регулировку светового оборудования;
- **последствия воздействия внешних факторов:** при попадании воды в узлы и агрегаты, хранении транспортного средства в несоответствующих условиях, сколы, трещины, внешние повреждения.

**Гарантия аннулируется при:**

- утере или порче настоящего «Руководства по эксплуатации»;
- нарушении настоящего регламента технического обслуживания у дилера или уполномоченного производителем сервисного центра;
- нарушении правил технической эксплуатации, включающих нарушение правил обкатки, превышении допустимой грузоподъемности, нарушении иных требований и рекомендаций данного «Руководства по эксплуатации»;
- превышении пробега между ТО свыше 50 километров от номинальной величины установленного пробега;
- небрежном обращении с техникой, использовании неоригинальных запасных частей;
- использовании марки топлива, отличной от рекомендуемой руководством по эксплуатации;
- ремонте транспортного средства неквалифицированным персоналом;
- несанкционированном изменении конструкции, электрооборудования и регулировок транспортного средства;
- использовании транспортного средства в любых спортивных или коммерческих целях.

**Порядок выполнения гарантийных работ:** для рассмотрения претензии покупатель должен прибыть с транспортным средством и данным руководством к продавцу техники или в уполномоченный сервисный центр. В ремонт по гарантии техника принимается только в чистом виде. Срок выполнения работ – не более 45 дней при наличии запасных частей. При их отсутствии срок гарантийного ремонта увеличивается на срок их доставки.

Компания продавец и сервисный центр, за ущерб, нанесённый лицам или предметам в результате использования изделия, даже при наличии дефектов в материале или узлах последнего, ответственности не несет.

**Изделие получил в исправном состоянии и полностью укомплектованным.**

**С условиями предоставления гарантии согласен:**

Дата

<https://www.motorcycle-manual.com/>

Подпись

ФИО



Изделие	
Модель	
Номер двигателя	
Номер рамы	

Дата продажи	
--------------	--

ФИО клиента	
Адрес	

Дата выдачи мотоцикла первому владельцу	
-----------------------------------------	--

Гарантийный срок мотоцикла указан в условиях гарантии. Данный талон действителен только при условии его заполнения в день продажи, и наличии действительных подписей продавца и покупателя или их представителей.

Подпись покупателя:

Подпись продавца:

Дата:

Дата:

М.П.



<b>1-ое техническое обслуживание (1-й месяц со дня продажи или 300 км пробега).</b>	
<b>Дата:</b>	
<b>Работы произвел:</b>	
<b>ФИО мастера:</b>	<b>Подпись:</b>
<b>Список работ:</b>	
<i>Печать сервисного центра</i>	
<b>2-ое техническое обслуживание (3-й месяц со дня продажи или 800 км пробега).</b>	
<b>Дата:</b>	
<b>Работы произвел:</b>	
<b>ФИО мастера:</b>	<b>Подпись:</b>
<b>Список работ:</b>	
<i>Печать сервисного центра</i>	



<b>3-ое техническое обслуживание (6-й месяц со дня продажи или 1500 км пробега).</b>	
<b>Дата:</b>	
<b>Работы произвел:</b>	
<b>ФИО мастера:</b>	<b>Подпись:</b>
<b>Список работ:</b>	
<i>Печать сервисного центра</i>	
<b>4-ое техническое обслуживание (12-й месяц со дня продажи или 4000 км пробега).</b>	
<b>Дата:</b>	
<b>Работы произвел:</b>	
<b>ФИО мастера:</b>	<b>Подпись:</b>
<b>Список работ:</b>	
<i>Печать сервисного центра</i>	



<b>5-ое техническое обслуживание (18-й месяц со дня продажи или 8000 км пробега).</b>	
<b>Дата:</b>	
<b>Работы произвел:</b>	
<b>ФИО мастера:</b>	<b>Подпись:</b>
<b>Список работ:</b>	
<i>Печать сервисного центра</i>	
<b>6-ое техническое обслуживание (24-й месяц со дня продажи или 12000 км пробега).</b>	
<b>Дата:</b>	
<b>Работы произвел:</b>	
<b>ФИО мастера:</b>	<b>Подпись:</b>
<b>Список работ:</b>	
<i>Печать сервисного центра</i>	



<b>7-ое техническое обслуживание (30-й месяц со дня продажи или 16000 км пробега).</b>	
<b>Дата:</b>	
<b>Работы произвел:</b>	
<b>ФИО мастера:</b>	<b>Подпись:</b>
<b>Список работ:</b>	
<p><i>Печать</i></p> <p><i>сервисного</i></p> <p><i>центра</i></p>	
<b>8-ое техническое обслуживание (36-й месяц со дня продажи или 20000 км пробега).</b>	
<b>Дата:</b>	
<b>Работы произвел:</b>	
<b>ФИО мастера:</b>	<b>Подпись:</b>
<b>Список работ:</b>	
<p><i>Печать</i></p> <p><i>сервисного</i></p> <p><i>центра</i></p>	





<b>Изделие</b>	
<b>Модель</b>	
<b>Номер двигателя</b>	
<b>Номер рамы</b>	
<b>Дата продажи</b>	
<b>Дата приема</b>	
<b>Дата выдачи</b>	
<b>Проявление дефекта</b>	
<b>Работы произвел:</b>	<i>Печать сервисного центра</i>
<b>ФИО мастера</b>	
<b>Подпись</b>	
<b>Срок гарантии – 1 год или 3000 км</b>	



Изделие		
Модель		
Номер двигателя		
Номер рамы		
Дата продажи		
Дата приема		
Дата выдачи		
Проявление дефекта		
Работы произвел:		<i>Печать сервисного центра</i>
ФИО мастера		
Подпись		
Срок гарантии – 1 год или 3000 км		

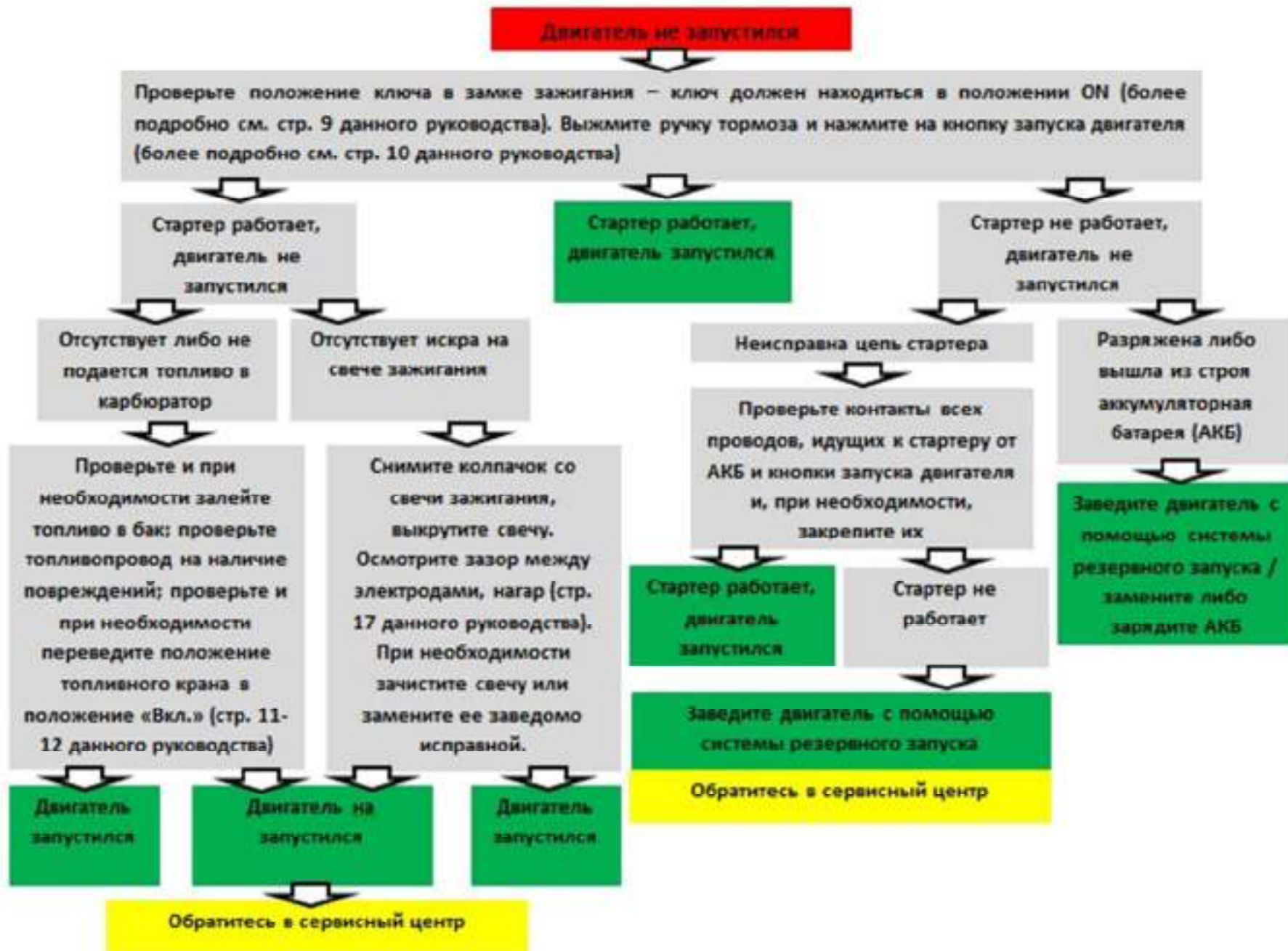


# ГАРАНТИЙНЫЙ ТАЛОН №3

<b>Изделие</b>	
<b>Модель</b>	
<b>Номер двигателя</b>	
<b>Номер рамы</b>	
<b>Дата продажи</b>	
<b>Дата приема</b>	
<b>Дата выдачи</b>	
<b>Проявление дефекта</b>	
<b>Работы произвел:</b>	<i>Печать сервисного центра</i>
<b>ФИО мастера</b>	
<b>Подпись</b>	
<b>Срок гарантии – 1 год или 3000 км</b>	











## Двигатель не развивает достаточной мощности



## Двигатель не устойчиво работает на холостом ходу





Неэффективная работа тормозов (переднего и/или заднего)

Проверьте уровень тормозной жидкости переднего тормоза и/или тормозной трос привода заднего тормоза (см. стр. 18 данного руководства). Все в норме?

Да

Нет

Нажмите на рычаг тормоза. Присутствует ощущение «ватного» тормоза у тормоза переднего колеса? Свободный ход рукоятки заднего тормоза составляет 10-20 мм?

Да

Нет

Необходимо удалить воздух из тормозных магистралей – «прокачать» тормоза (см. стр.18 данного руководства)

Для дальнейшего поиска неисправности обратитесь в ближайший сервисный центр

Износ тормозных колодок и/или диска достиг предельно-допустимого значения.

Долейте рекомендованную тормозную жидкость до уровня верхней ограничительной метки. Проверьте шлаги, тормозной суппорт на отсутствие утечек.

Для замены троса привода заднего тормоза обратитесь в ближайший сервисный центр

Для замены или очистки тормозных колодок/диска обратитесь в ближайший сервисный центр



Неквалифицированное вмешательство в работу тормозного механизма мотоцикла может повлечь за собой риск здоровья и жизни водителя мотоцикла и окружающих, поэтому мы рекомендуем Вам для проведения любых работ с тормозным механизмом мотоцикла пользоваться Авторизированными сервисными центрами.



## ЛИСТ ОТК

1. Рама (несущий элемент)
2. Двигатель
3. Трансмиссия
4. Ходовая часть (подвеска, рулевое управление)
5. Тормозная система
6. Электрооборудование
7. Внешний вид
8. Упаковка
9. Комплектность поставки

Отдел технического контроля

VIN номер