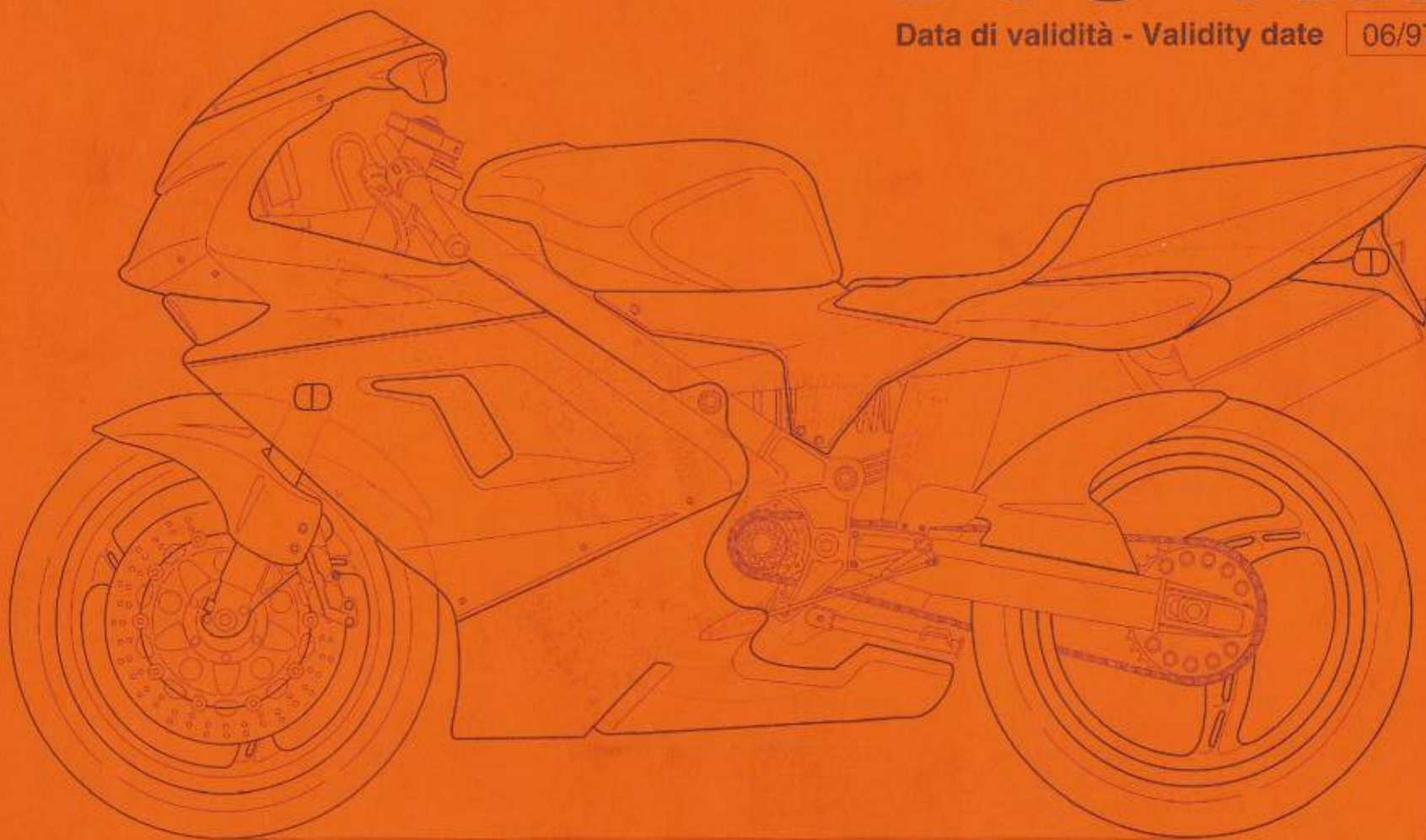


CATALOGO RICAMBI
SPARE PARTS - CATALOGUE

bimota
500-*Vdue*

Data di validità - Validity date 06/97



NORME DA OSSERVARE PER L'ORDINAZIONE DELLE PARTI DI RICAMBIO

- Per l'ordinazione delle parti di ricambio citare sempre:
 - Numero di codice
 - denominazione e numeri di matricola del telaio
- La ricerca del particolare di ricambio si effettua come segue:
 - individuare nella tavola il numero in figura del particolare
 - ricercare nella parte descrittiva il relativo numero di codice e la descrizione
- I particolari contrassegnati con il simbolo "○" vengono consegnati unitamente ai particolari aventi come riferimento il simbolo "●" che sono elencati di seguito.
- Le cifre riportate nella colonna contrassegnata dal simbolo "Qt.%" stanno ad indicare la quantità di ricambi, in percentuale, consigliata dalla ditta costruttrice
- Definizione del modello specifico:
 - la prima cifra indica il modello e l'anno di costruzione
 - la lettera indica il paese di destinazione
 - la seconda cifra indica la colorazione.
 Vedere tabella relativa per l'identificazione del modello.

INSTRUCTIONS TO BE FOLLOWED WHEN ORDERING SPARE PARTS

- All orders of spare parts must clearly indicate:
 - item code number
 - description and serial numbers both of frame and engine
- To determinate the spare parts proceed as follows:
 - on the drawing find out the position number of the required item
 - on the part list you will find relevant code number and description
- The parts marked whit an empty circle "○", are delivered togheter whit details by a full circle "●", which are listed below
- The figure listed on the column marked "Qt.%" indicate the quantity of sparre parts, in percentage, suggested by the manufacture
- Definition of the specific model:
 - the first figure shows the kind of motorcycle and its years of manufacture
 - lthe letter shows the country of destination
 - the second figure shows the colour
 See relevant table foe model identification.

TABELLA IDENTIFICAZIONE MODELLO - MODEL IDENTIFICATION TABLE

Esempio Example
<p>1 A 1</p> <p>Codice - Code</p> <p>colorazione - color</p> <p>paese di destinazione - destination country</p> <p>tipo e anno di costruzione - type and manufacturing year</p>

Colorazione Color	Riferimento Reference
Rosso, bianco e grigio antracite - Red, white and gray	1

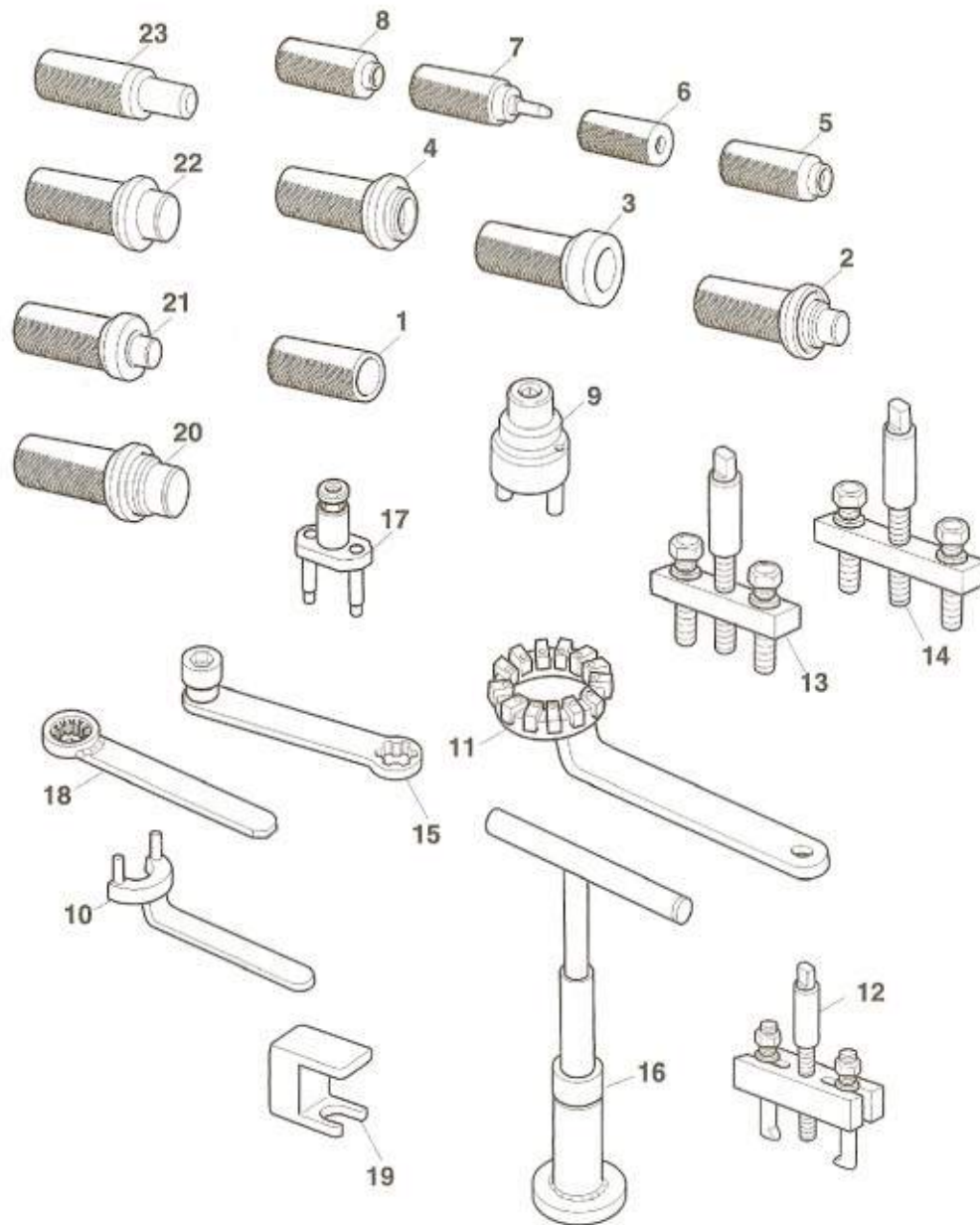
Tipo Type	Anno di costruzione Manufacturing year	Riferimento Reference
500 v2	1997	1

Paese di destinazione Destination country	Riferimento Reference
Italia - Italy Giappone - Japan Germania - Germany Francia - France Stati Uniti (California esclusa) - United states (excludind California) California - california Svizzera - Switzerland Austria - Austria Inghilterra e Regno Unito - United Kingdom Olanda - Nederlands Belgio - Belgium Tutte - All	

Tav.1

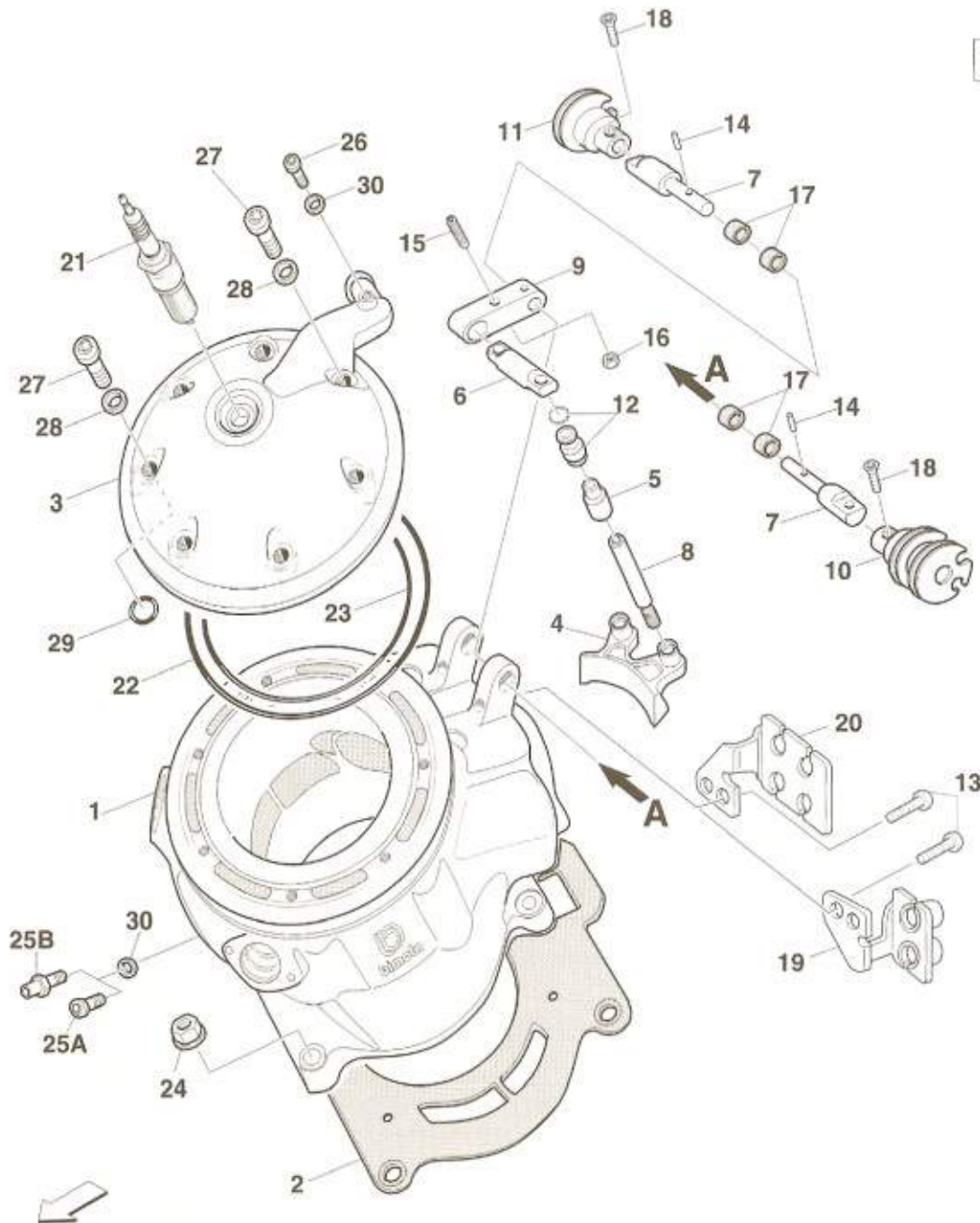
500-Verde 06/97

ATTREZZI SPECIALI - SPECIAL TOOL



Note	Pos.n°	Codice-Code	Qt.	Denominazione-description	Mod	Qt.%
	1	3039-009	1	Punzone mont. paraolio campana friz. - Punch mounting oil seal clutch housing	-	-
	2	3039-001	1	Punzone mont. paraolio carter centrali - Punch mounting oil seal crankcase	-	-
	3	3039-005	1	Punzone mont. paraolio carter cambio - Punch mounting oil seal trasmis. cover	-	-
	4	3039-008	1	Punzone mont. paraolio ghiera frizione - Punch mounting oil seal clutch ring nut	-	-
	5	3039-011	1	Punzone mont. paraolio carter selettore - Punch mounting oil seal change cover	-	-
	6	3039-044	1	Punzone mont. paraolio pompa acqua - Punch mounting oil seal water pump	-	-
	7	3039-007	1	Punzone mont. paraolio valvola olio - Punch mounting oil seal oil valve	-	-
	8	3039-010	1	Punzone mont. paraolio asta com. frizione - Punch mounting oil seal clutch control rod	-	-
	9	3039-043	1	Chiave fermo ghiera frizione - Clutch ring nut retainer wrench	-	-
	10	3039-078	1	Chiave fermo stella selettore - Shift cam select retainer wrench	-	-
	11	3039-056	1	Chiave fermo tamburo frizione - Clutch drum locking wrench	-	-
	12	215000188	1	Estrattore alternatore - Alternator extractor	-	-
	13	215000189	1	Estrattore ingranaggi albero motore sup. - Upper cranckshaft gear extractor	-	-
	14	215000190	1	Estrattore ingranaggi albero motore inf. - Lower cranckshaft gear extractor	-	-
	15	215000191	1	Chiave serraggio dadi cilindro - Cylinder nuts tightening wrench	-	-
	16	3039-025	1	Estrat. albero mot. - Cranckshafts extractor	-	-
	17	3039-083	1	Chiave pompa acqua - Water pump wrench	-	-
	18	3039-075	1	Chiave selettore - Shift cam select wrench	-	-
	19	3039-061	1	Calibro controllo altezza prigioniero - Caliber stud-bolt test height	-	-
	20	3039-033	1	Punzone mont. gabbia a rulli desmo - Punch mounting shift cam grooves bearing	-	-
	21	3039-003	1	Punzone mont. cuscinetto cambio - Punch mounting trasmission bearing	-	-
	22	3039-002	1	Punzone mont. cuscinetto di banco - Punch mounting basic carter bearing	-	-
	23	3039-012	1	Punzone mont. cuscinetto pompa olio - Punch mounting oil pump bearing	-	-

CILINDRO COMPLETO - CYLINDER ASSY



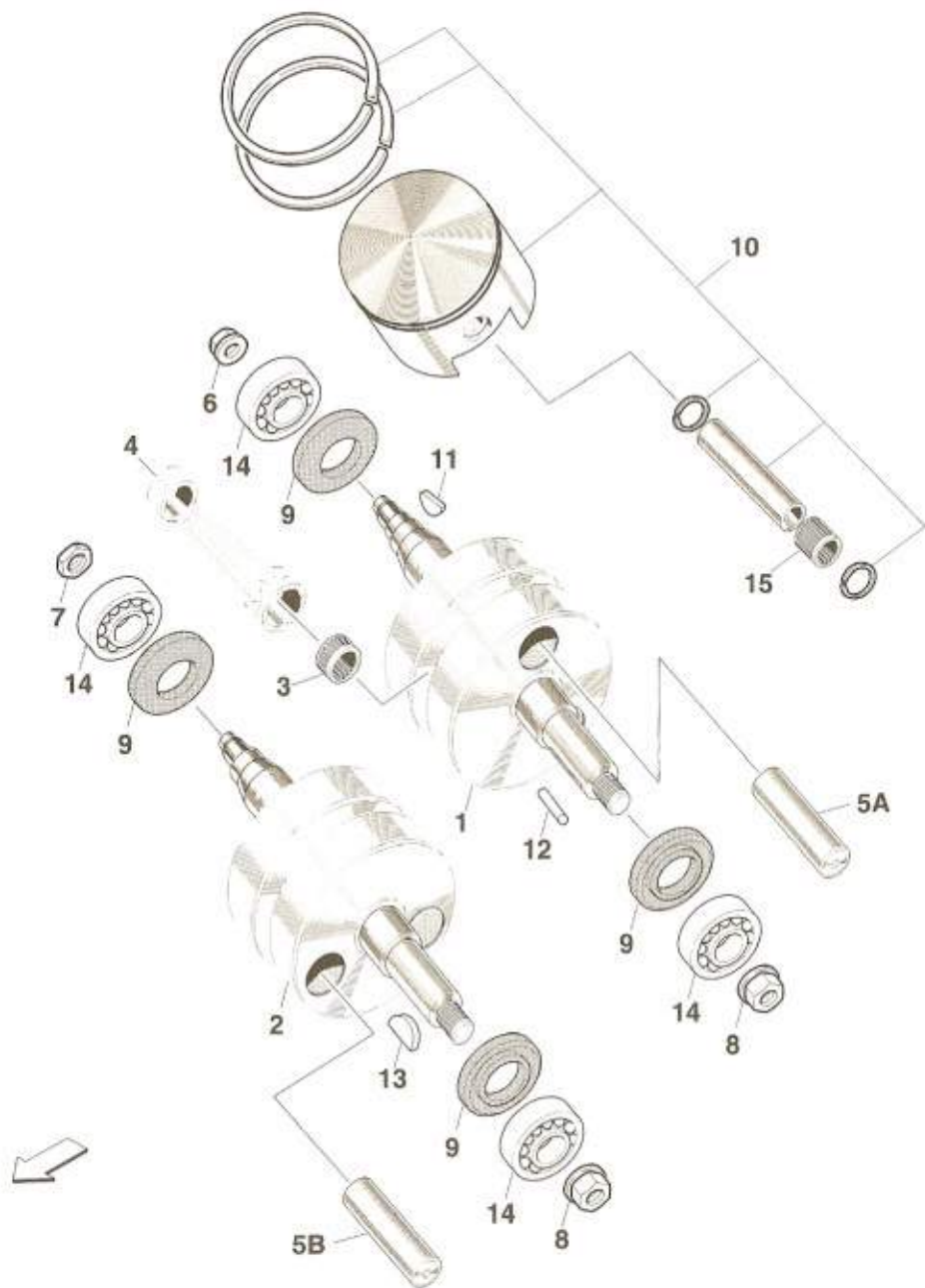
Note	Pos.n°	Codice-Code	Qt.	Denominazione-description	Mod	Qt. %
-		503734012	1	Cilindro con valvola - Cylinder with valve		2
	1	503734010	2	Cilindro - Cylinder		2
	2	16-4258	2	Guarnizione - Gasket		5
	3A	27-5085	1	Testa cil. superiore - Upper cyl. head		3
	3B	27-5086	1	Testa cil. inferiore - Lower cyl. head		3
	4	503715100	2	Valvola di scarico - Exhaust valve		5
	5	503715110	4	Boccola - Bush		15
	6	503715120	2	Albero forcella - Fork-shaft		10
	7	503715130	2	Albero - Shaft		10
	8	503715140	4	Stelo valvola - Valve pin		10
	9	503715150	2	Forcella - Fork		10
	10	503715170	1	Puleggia cil. superiore - Upper cyl. pulley		15
	11	503715160	1	Puleggia cil. inferiore - Lower cyl. pulley		15
	12	214000065	4	Gommino - Rubber		20
	13	201040002	4	Vite TCEI M5 x 12 - Screw		25
	14	215000042	2	Spina elastica - Pin		20
	15	215000045	2	Grano - Screw		25
	16	202010001	2	Dado M4 - nut		25
	17	215000046	4	Boccola - Bush		20
	18	201050031	2	Vite TSPEI M4 x 12 - Screw		25
	19	503715190	1	Supporto cil.inferiore - Lower cyl.support		10
	20	503715450	1	Supporto cil.superiore - Upper cyl.support		10
	21A	215000133	1	Candela (NGK DR8EV)- Spark plug		-
	21B	215000202	1	Candela (Champion RN2C) - Spark plug		-
	22	10-7032	2	Anello O.R. - O-Ring		20
	23	10-7033	2	Anello O.R. - O-Ring		20
	24	13-3050	8	Dado flangiato M10 x 1,25 - Nut		25
	* 25A	29-1979	1	Vite TCEI M6 x 10 - Screw		25
	** 25B	503745330	1	Sfiato - Air bleeder		25
	26	29-1953	2	Vite TCEI M5 x 8 - Screw		25
	27	29-6075	14	Vite TCEI M6 x 25 - Screw		25
	28	16-4265	16	Ranella - Washer		25
	29	10-7045	14	Anello O.R. - O-Ring		20
	30	16-4266	2	Ranella - Washer		25

* Montare su cilindro superiore - To mount on upper cylinder

** Montare su cilindro inferiore - To mount on lower cylinder

ALBERO MOTORE - MOTOR SHAFT

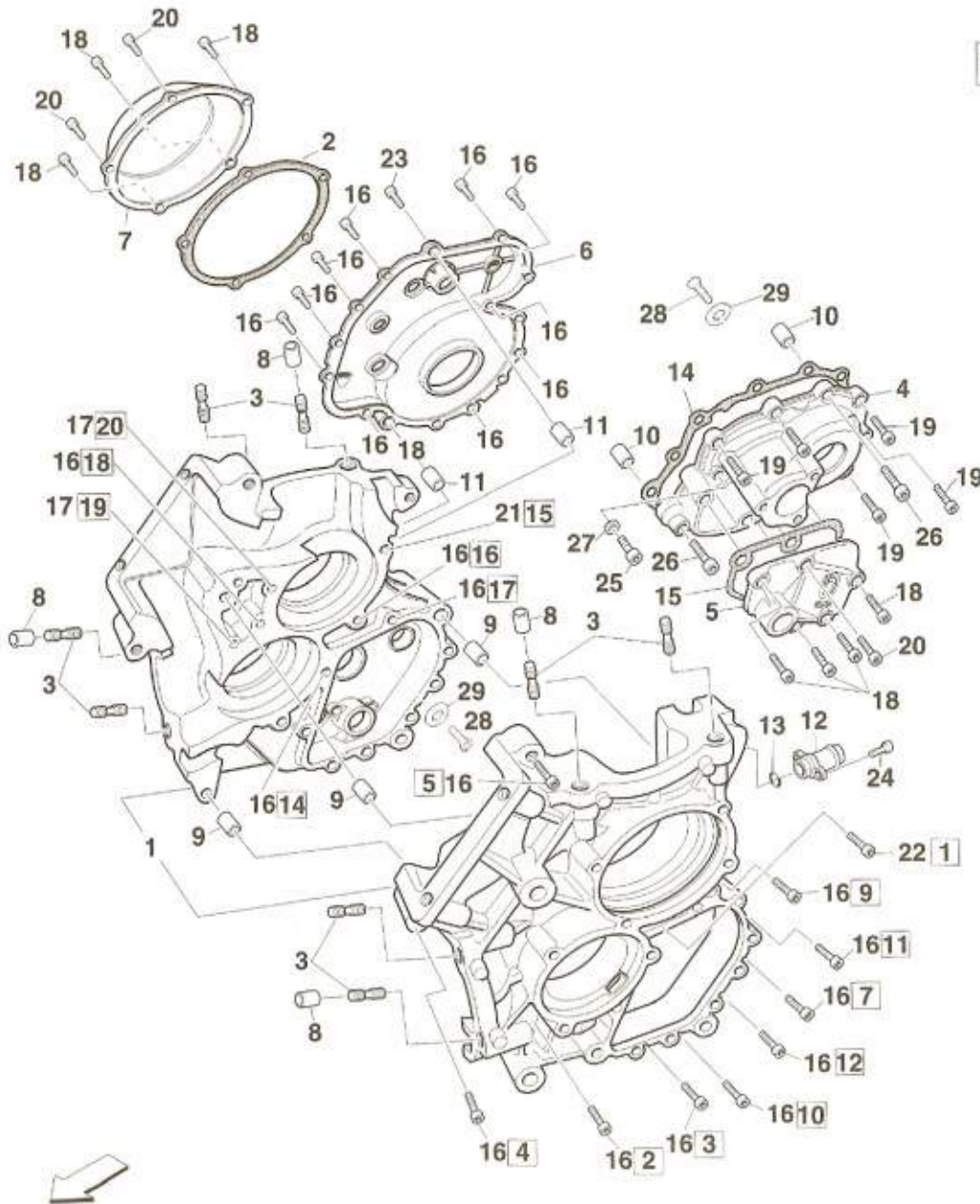
Note	Pos.n°	Codice-Code	Qt.	Denominazione-description	Mod	Qt. %
○	1	10-0145	1	Albero motore superiore - Upper motor shaft		2
○	2	10-0146	1	Albero motore inferiore - Lower motor shaft		2
●	3	16-1042	2	Cuscinetto - Bearing		15
●	4	11-1030	2	Biella - Connecting rod		2
●	5A	23-1117	2	Bottone biella (albero superiore) - Connecting rod pin (upper motor shaft)		2
●	5B	23-1118	2	Bottone biella (albero inferiore) - Connecting rod pin (lower motor shaft)		2
	6	13-3047	1	Dado - Nut		25
	7	13-3046	1	Dado - Nut		25
	8	13-3045	2	Dado - Nut		25
	9	10-6059	4	Paraolio - Oil-ring		20
	10	501830260	2	Pistone completo (Ø 72) - Piston assy		2
	11	19-6025	2	Chiavetta - Key		15
	12	12-7281	1	Chiavetta - Key		15
	13	19-6027	1	Chiavetta - Key		15
	14	12-6044	4	Cuscinetto a sfera - Bearing		15
	15	16-1041	2	Cuscinetto - Bearing		15



Tav.4

500-Value 06/97

CARTER BASAMENTO - BASIC CARTER



Note	Pos.n°	Codice-Code	Qt.	Denominazione-description	Mod	Qt. %
	1	503740011	1	Carter motore - Motor crankcase		2
	2	16-4267	1	Guarnizione - Gasket		15
	3	23-5047	8	Prigioniero - Stud bolt		25
	4	12-4217	1	Carter cambio - Transmission cover		5
	5	12-4216	1	Carter selettore cambio - Change cover		5
	6	12-4214	1	Carter lato frizione - Clutch side cover		2
	7	12-4215	1	Coperchio frizione - Clutch cover		5
	8	26-8197	4	Spina - Pin		10
	9	26-8195	3	Spina - Pin		10
	10	26-8148	2	Spina - Pin		10
	11	26-8196	2	Spina - Pin		10
	12	503745090	2	Raccordo - Unit		8
	13	204010008	2	O.R. - O-Ring		20
	14	16-4254	1	Guarnizione - Gasket		15
	15	16-4255	1	Guarnizione - Gasket		15
	16	29-1989	24	Vite TCEI M6 x 40 - Screw		25
	17	29-1991	2	Vite TCEI M6 x 50 - Screw		25
	18	29-1992	8	Vite TCEI M6 x 55 - Screw		25
	19	29-1988	5	Vite TCEI M6 x 35 - Screw		25
	20	29-1984	3	Vite TCEI M6 x 20 - Screw		25
	21	29-1995	1	Vite TCEI M6 x 70 - Screw		25
	22	29-2015	1	Vite TCEI M8 x 45 - Screw		25
	23	29-6071	1	Vite TCEI M6 x 120 - Screw		25
	24	29-1955	4	Vite TCEI M5 x 12 - Screw		25
	25	29-1979	1	Vite TCEI M6 x 10 - Screw		25
	26	201040002	2	Vite TCEI M8 x 40 - Screw		25
	27	29-5114	1	Ranella in alluminio - Washer		25
	28	29-2880	2	Vite TSPEI M5 x 12 - Screw		25
	29	25-4171	2	Ranella svasata - Washer		25

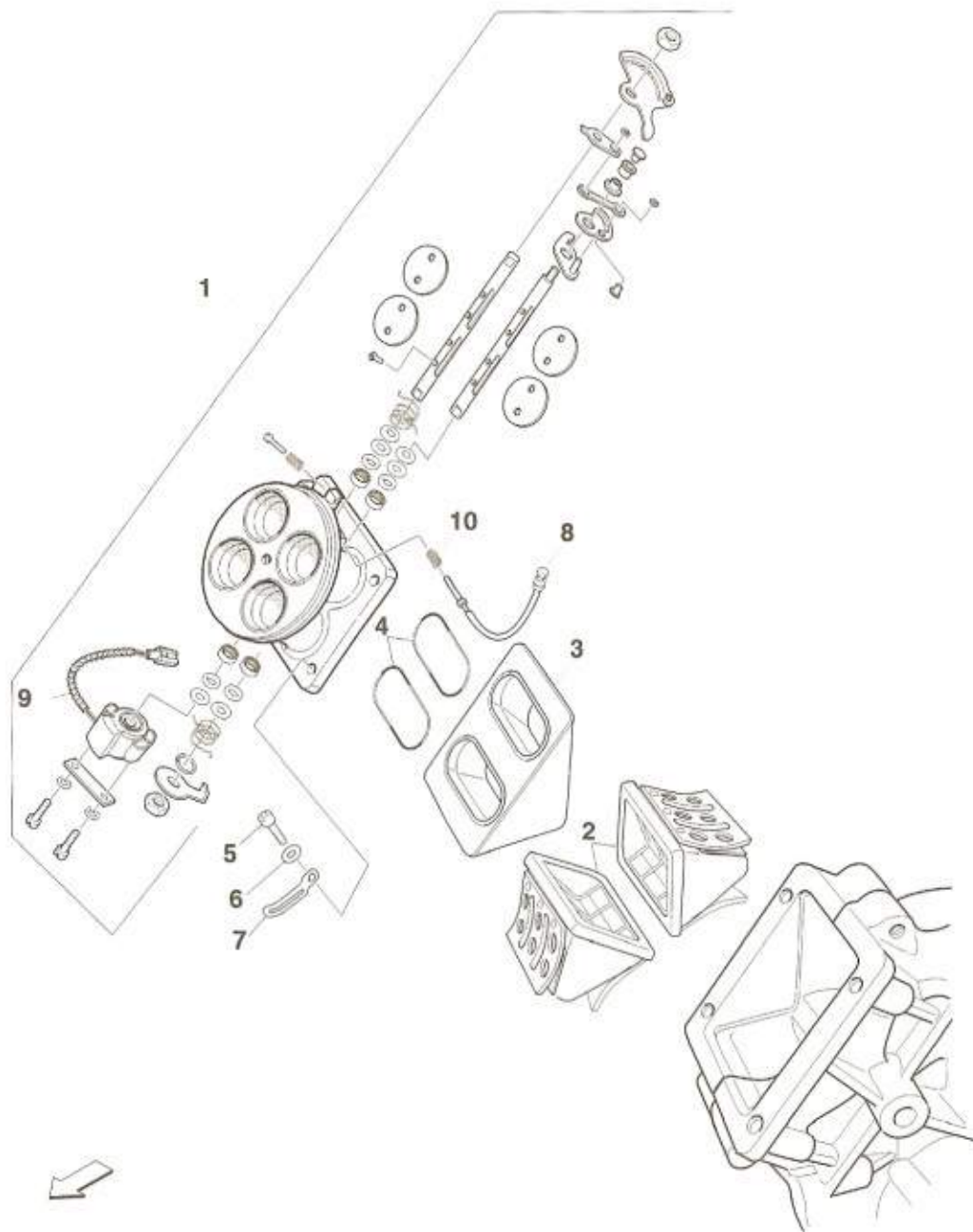
1 Sequenza di montaggio - Installation sequence

Tav.5

500-Value 06/97

SISTEMA ALIMENTAZIONE - INTAKE SYSTEM

Note	Pos.n'	Codice-Code	Qt.	Denominazione-description	Mod	Qt. %
	1	503706100	1	Corpo farfallato - Housing		3
	2	503706050	2	Valvola a lamelle - Intake valve		5
	3	503706110	1	Raccordo - Unit		10
	4	204020027	2	Anello O.R. - O-Ring		20
	5	201040022	4	Vite TCEI M6 x 25 - Screw		25
	6	203010004	4	Ranella D6 x 10 - Washer		25
	7	094040-06431	2	Fascetta - Clamp		20
	8	503706150	1	Vite di regolazione - Screw		15
	9	503706280	1	Potenzimetro - Potentiometer		5
	10	502706180	1	Molla - Spring		15

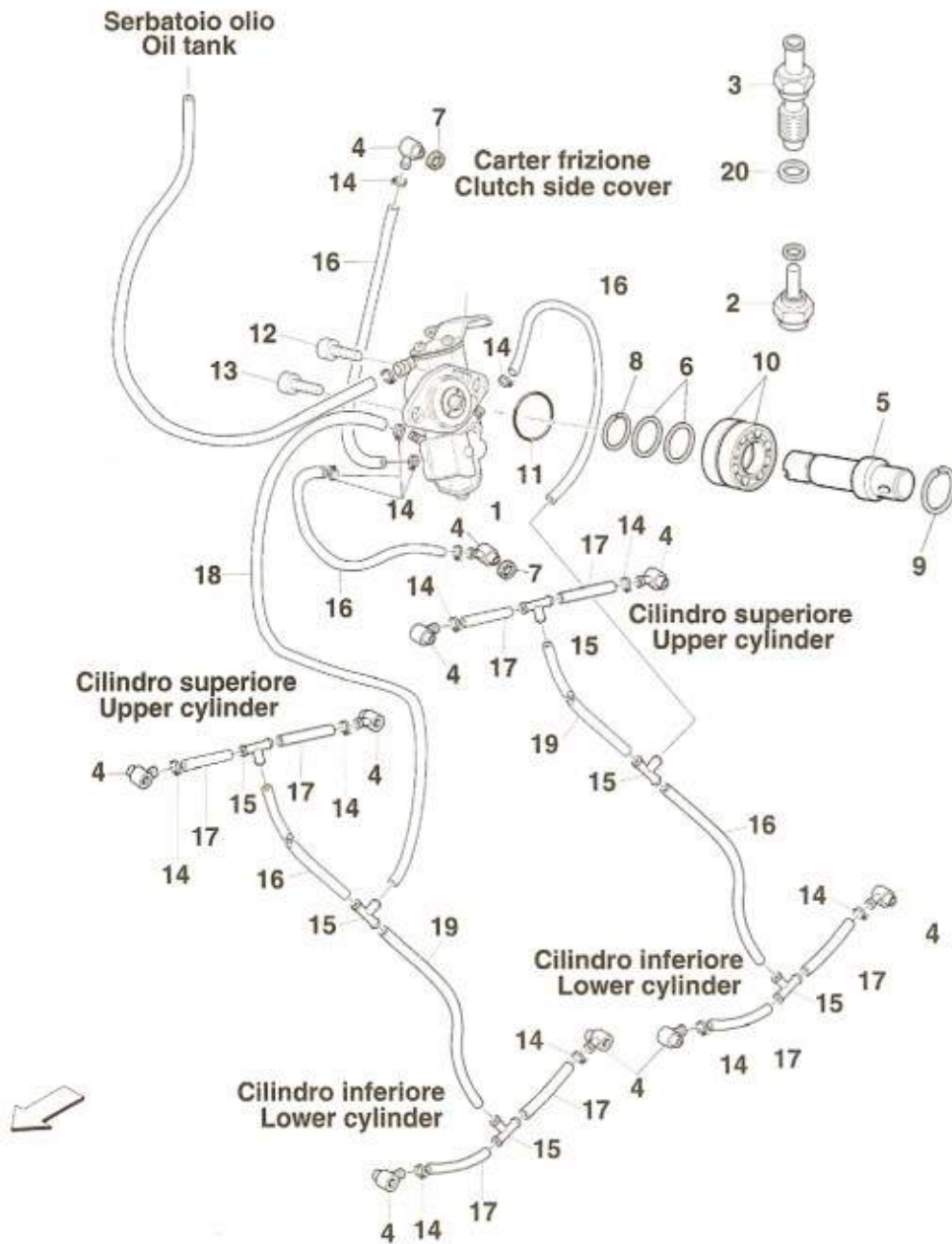


Tav.6

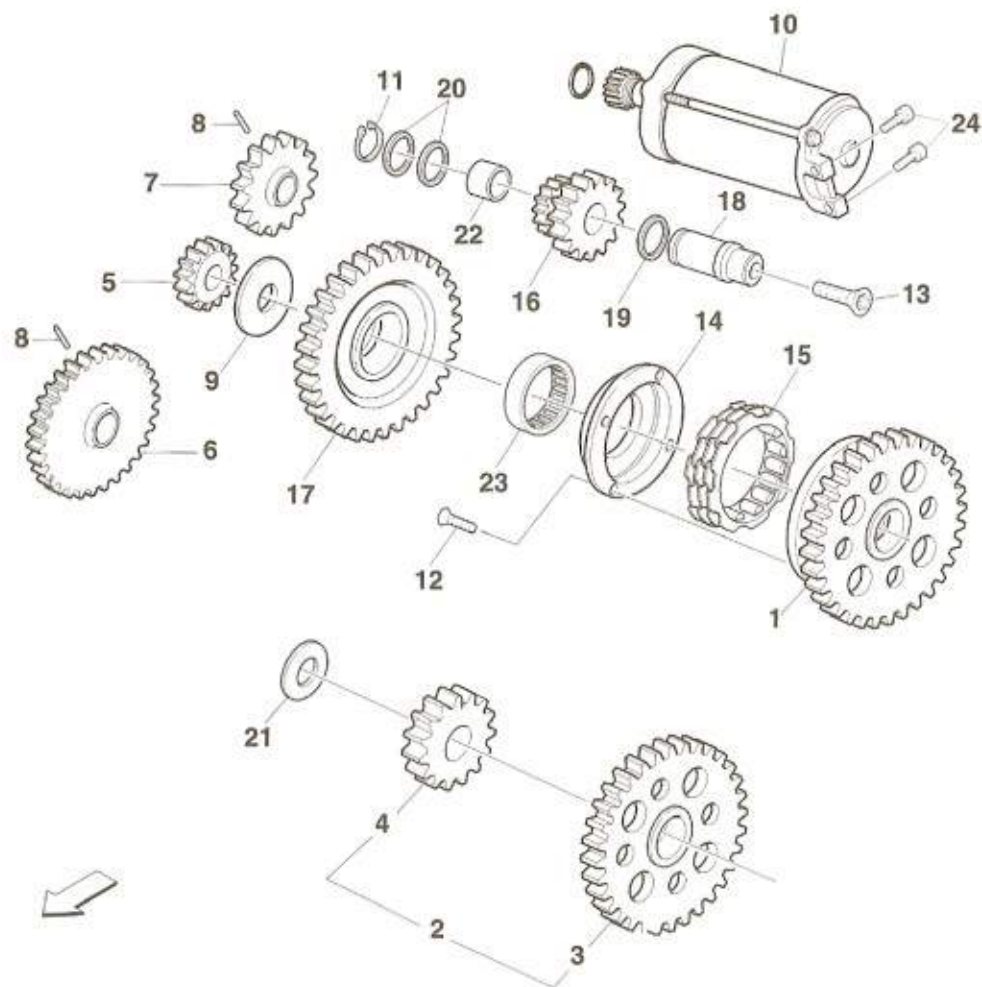
500-Value 06/97

SISTEMA LUBRIFICAZIONE - LUBRIFICATION SYSTEM

Note	Pos.n°	Codice-Code	Qt.	Denominazione-description	Mod	Qt. %
	1	23-0070	1	Pompa olio - Oil pump		5
	2	273023	1	Tappo olio magnetico - Oil magnetic plug		15
	3	25-1152	1	Sfiato olio - Oil bleeder		10
	4	29-0513	10	Valvola - Valve		20
	5	23-1121	1	Perno - Pin		5
	6	25-4173-05	2	Rasamento - Shim		20
	7	10-6056	2	Anello di tenuta - Seal ring		20
	8	10-5052	1	Seeger - Circlip		20
	9	10-5049	1	Seeger - Circlip		20
	10	10-6042	2	Cuscinetto a sfera - Bearing		15
	11	10-7010	1	O.R. - O-Ring		20
	12	29-1959	1	Vite TCEI M5 x 20 - Screw		25
	13	29-1962	1	Vite TCEI M5 x 30 - Screw		25
	14	15-1008	16	Fascetta - Clamp		20
	15	13-7003	6	Raccordo a "T" - Union		15
	16	27-7142	5	Tubo olio - Oil pipe		15
	17	27-7143	8	Tubo olio - Oil pipe		15
	18	27-7144	1	Tubo olio - Oil pipe		15
	19	27-7145	2	Tubo olio - Oil pipe		15
	20	16-4143	1	Guarnizione - Gasket		20



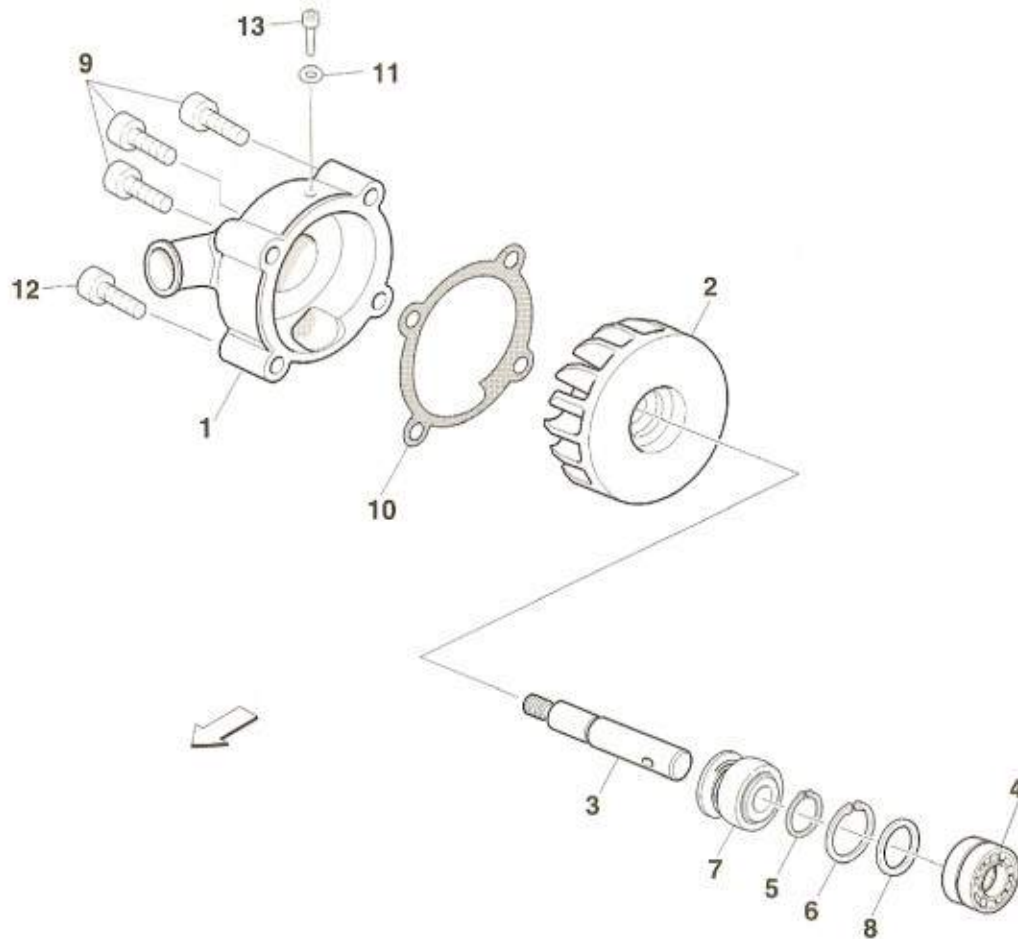
AVVIAMENTO - STARTING



Note	Pos.n°	Codice-Code	Qt.	Denominazione-description	Mod	Qt. %
	1	18-1267	1	Ingranaggio (albero superiore) - Gear		2
○	2	18-0023	1	Insieme ingranaggi - Gear assy		2
●	3	18-1268	1	Ingranaggio (albero inferiore)- Gear		2
●	4	23-2602	1	Ingranaggio comando frizione Clutch control gear		2
	5	18-1264	1	Ingranaggio com. pompa acqua e olio Water and oil pump control gear		2
	6	18-1265	1	Ingranaggio pompa olio - Oil pump gear		2
	7	18-1266	1	Ingranaggio pompa acqua e paraolio Water pump gear and oil seal		2
	8	25-7082	2	Perno - Pin		10
	9	13-6105	1	Ranella - Washer		25
	10	20-0074	1	Motorino avviamento - Starting motor		5
	11	10-5053	1	Seeger - Circlip		15
	12A	29-6047	4	Vite TSPEI M4 x 10 - Screw		25
	12B	29-6077	4	Vite TSPEI M5 x 10 - Screw		25
	13	29-6069	1	Vite TSPEI M6 x 30 - Screw		25
	14	23-7108	1	Piastrino - Plate		15
	15	26-8189	1	Ruota libera - Free wheel		5
	16	18-0022	1	Ingranaggio intermedio - Kick idle gear		5
	17	18-1253	1	Ingranaggio condotto - Gear		5
	18	23-1119	1	Perno -Pin		10
	19	25-4163-03	1	Rasamento (sp. 0,3) - Shim		20
	20	25-4163-08	2	Rasamento (sp. 0,8) - Shim		20
	21	20-1142	1	Molla a tazza - Washer-spring		15
	22	11-5074	1	Boccola - Bush		20
	23	16-1048	1	Cuscinetto a rulli - Bearing		10
	24	29-1986	2	Vite TCEI M6 x 25 - Screw		25

POMPA ACQUA - WATER PUMP

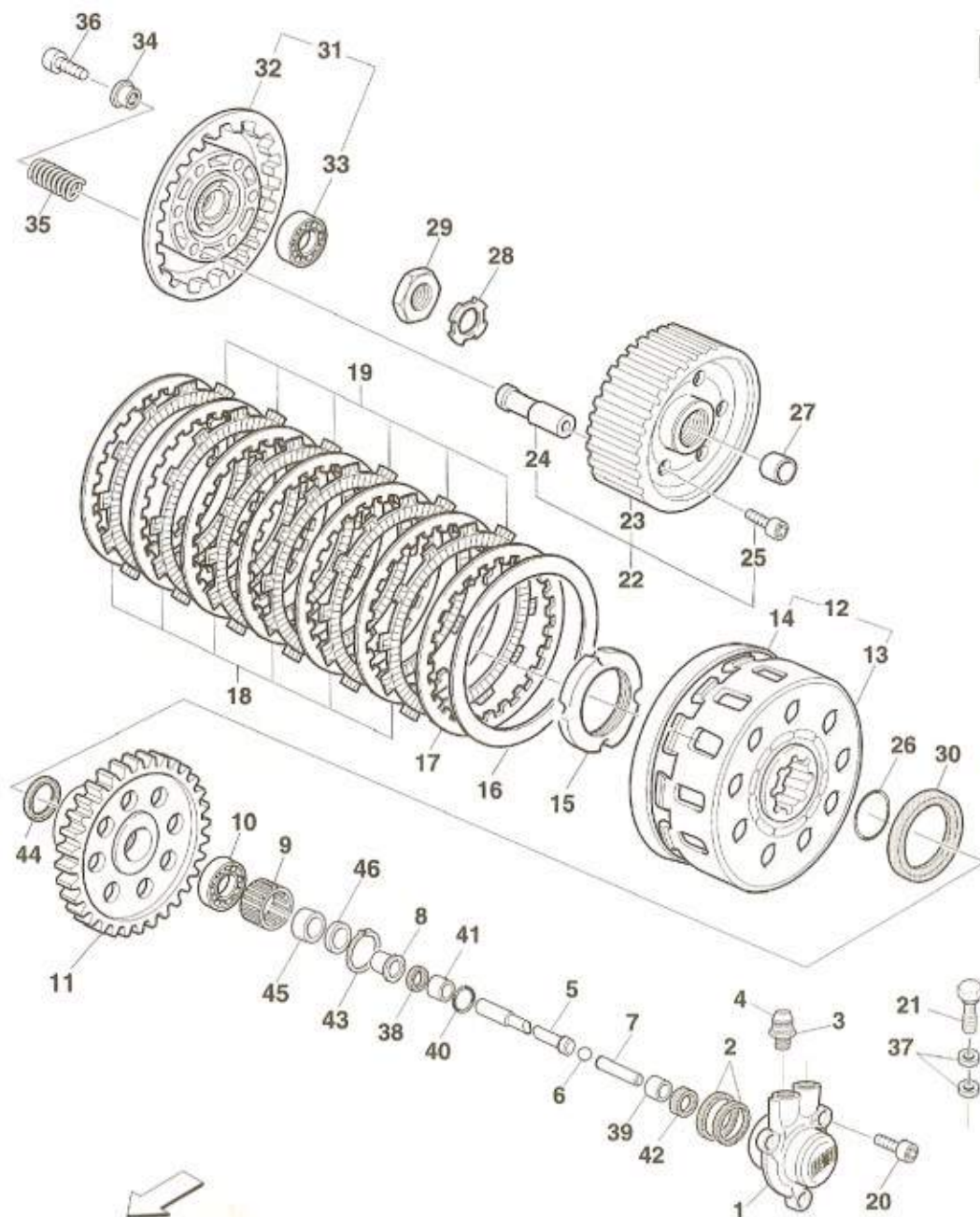
Note	Pos.n°	Codice-Code	Qt.	Denominazione-description	Mod	Qt. %
	1	12-7292	1	Coperchio pompa acqua - Water pump		3
	2	16-7045	1	Girante - Impeller		3
	3	23-1120	1	Perno - Pin		3
	4	12-6041	2	Cuscinetto a sfera - Bearing		15
	5	10-5052	1	Seeger - Circlip		20
	6	10-5051	1	Seeger - Circlip		20
	7	10-6055	1	Paraolio - Oil seal		20
	8	25-4173-05	4	Rasamento - Shim		25
	9	29-1990	3	Vite TCEI M6 x 45 - Screw		25
	10	16-4263	1	Guarnizione - Gasket		15
	11	16-4265	1	Ranrila - Washer		25
	12	29-1988	1	Vite TCEI M6 x 35 - Screw		25
	13	29-1879	1	Vite spurgo - Screw		25



Tav.9

500-Value 06/97

FRIZIONE - CLUTCH

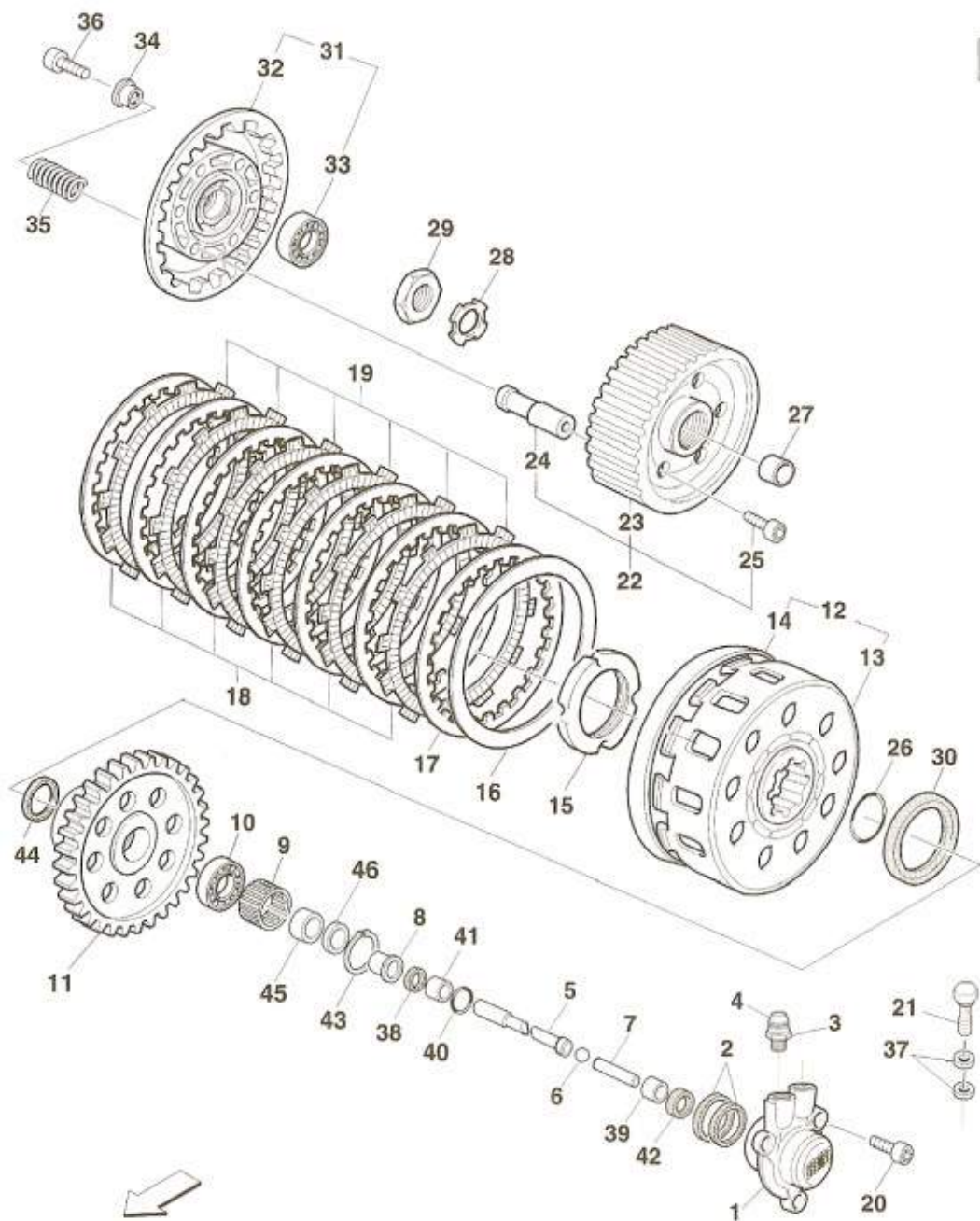


Note	Pos.n°	Codice-Code	Qt.	Denominazione-description	Mod	Qt. %
○	1	211041001	1	Cilindro frizione - Cylinder clutch		2
●	2	113408130	1	Set guarnizione - Gasket kit		15
●	3	105338710	1	Spurgo - Drain		3
●	4	105150210	1	Parapolvere - Dust cover		3
	5	10-7556	1	Asta comando frizione - Control road		15
	6	26-8185	1	Sfera - Ball		15
	7	10-7557	1	Terminale asta com.frizione - Control road		15
	8	11-5071	1	Piatello - Spring plate		15
	9	16-1043	1	Cuscinetto - Bearing		15
	10	12-6043	1	Cuscinetto - Bearing		15
	11	12-7277	1	Ingranaggio - Gear		5
○	12	10-0632	1	Campana completa - Housing clutch assy		-
●	13	12-7278	1	Campana frizione - Clutch housing		15
●	14	10-4052	1	Anello - Ring		15
	15	16-2009	1	Ghiera - Ring nut		5
	16	13-5057	1	Molla di carico - Spring		15
	17	13-5058	1	Piastra (sp. 1,9)- Plate		15
	18	13-5059	6	Disco frizione - Clutch disk		20
	19	13-5061	6	Piastra (sp. 1,4)- Plate		15
	20	29-1984	3	Vite TCEI M6 x 30 - Screw		25
	21	211061001	1	Raccordo - Union		20
○	22	27-0082	1	Tamburo completo - Clutch drum assy		-
●	23	27-1015	1	Tamburo frizione - Clutch drum		5
●	24	12-7279	6	Colonnina - Tower		20
●	25	29-1982	6	Vite TCEI M6 x 16- Screw		15
	26	10-7044	1	O.R. - O-Ring		25
	27	13-6104	1	Distanziale - Spacer		25
	28	25-4177	1	Rosetta di sicurezza - Tab washer		20
	29	13-3048	1	Dado - Nut		15
	30	10-6058	1	Anello di tenuta - Seal ring		5
○	31	230073	1	Spingidisco compl. - Pressure plate assy		-
●	32	23-7107	1	Spingidisco - Pressure plate		10
●	33	12-6048	1	Cuscinetto - Bearing		15
	34	11-5070	6	Bicchierino - Cap		5
	35	20-1141	6	Molla frizione - Clutch spring		25
	36	29-1982	6	Vite TCEI M6 x 16- Screw		20
	37	211101008	2	Guarnizione - Gasket		20
	38	10-6061	1	Anello di tenuta - Seal ring		20
	39	11-5075	1	Boccola - Bush		20

Tav.9

500-Verde 06/97

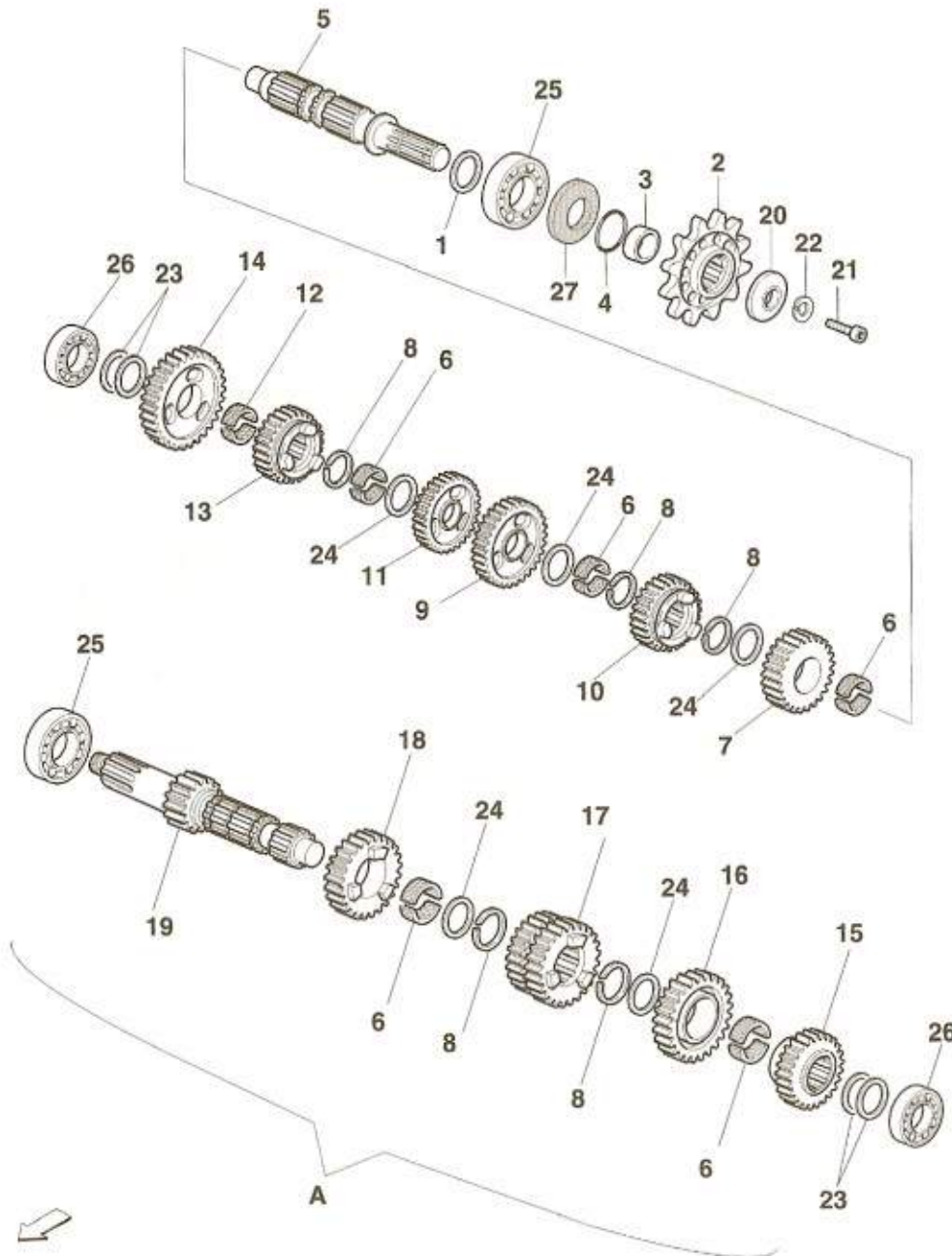
FRIZIONE - CLUTCH



Note	Pos.n°	Codice-Code	Qt.	Denominazione-description	Mod	Qt. %
	40	10-7039	1	O.R. - O-Ring		20
	41	11-5076	1	Boccola - Bush		20
	42	10-6062	1	Anello di tenuta - Seal ring		20
	43	10-5059	1	Seeger - Circlip		20
	44	10-6057	1	Anello di tenuta - Seal ring		20
*	45A	77-3696	1	Anello interno - Interior ring		20
	45B	10-8507	1	Anello interno - Interior ring		20
*	46	77-3697	1	Distanziale - spacer		20

* Montato solo sui motori da nr.1 a nr.600
 * Assembled only engine for nr. 1 to nr.600

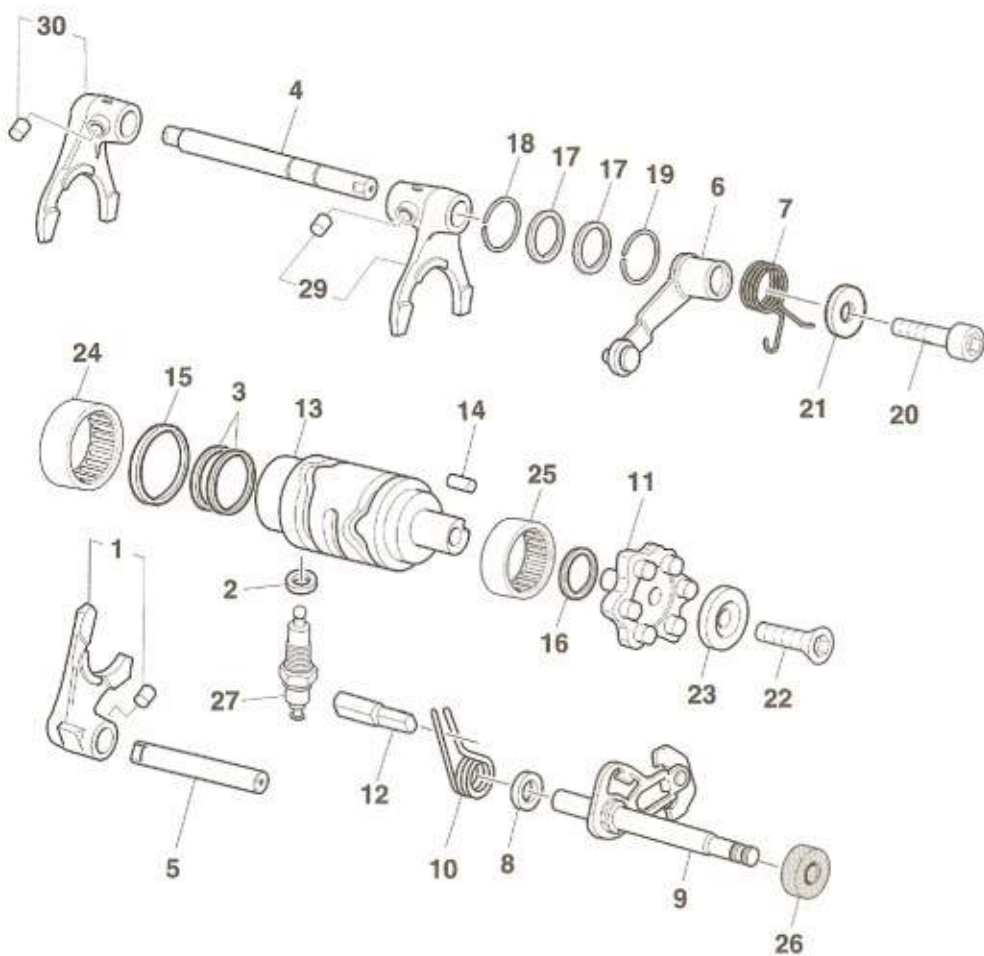
TRASMISSIONE - TRANSMISSION



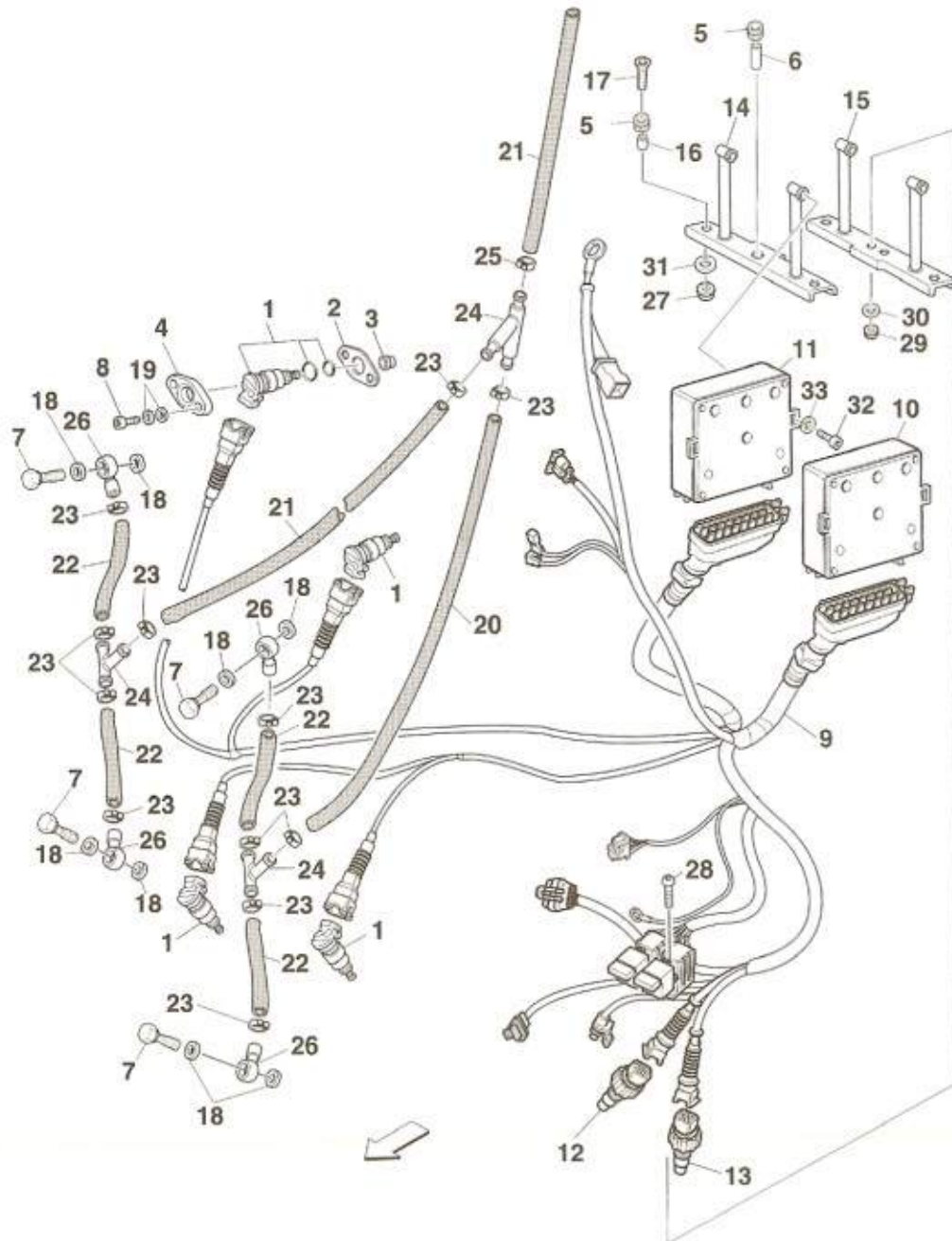
Note	Pos.n°	Codice-Code	Qt.	Denominazione-description	Mod	Qt. %
A	10-0148		1	Albero primario completo - Main axle assy		
	1	25-4175	1	Rasamento (sp. 0,6) - Shim		25
	2	23-2603	1	Pignone Z 16 - Pinion Z 16		5
	3	13-6109	1	Distanziale - Spacer		15
	4	10-7040	1	O.R. - O Ring		20
	5	10-1203	1	Albero secondario cambio - Drive axle		2
	6	16-1049	6	Cuscinetto - Bearing		10
	7	18-1259	1	Ingranaggio 2° vel. - Driven gear 2nd sp.		2
	8	10-5055	5	Anello di tenuta - Seal ring		15
	9	18-1260	1	Ingranaggio 3° vel. - Driven gear 3rd sp.		2
	10	18-1262	1	Ingranaggio 5° vel. - Driven gear 5nd sp.		2
	11	18-1261	1	Ingranaggio 4° vel. - Driven gear 4nd sp.		2
	12	16-1045	1	Cuscinetto - Bearing		10
	13	18-1263	1	Ingranaggio 6° vel. - Driven gear 6nd sp.		2
	14	18-1258	1	Ingranaggio 1° vel. - Driven gear 1nd sp.		2
	15	18-1254	1	Ingranaggio 2° vel. - Driven gear 2nd sp.		2
	16	18-1256	1	Ingranaggio 5° vel. - Driven gear 5nd sp.		2
	17	18-1255	1	Ingranag. 3-4° vel. - Driven gear 3-4nd sp.		2
	18	18-1257	1	Ingranaggio 6° vel. - Driven gear 6nd sp.		2
	19	10-1202	1	Albero primario cambio - Main axle		2
	20	11-5078	1	Boccola - Bush		10
	21	29-6076	1	Vite TCEI M10 x 25 - Screw		25
	22	25-4155	1	Ranella grower - Washer		25
	23	25-4041	4	Rasamento (sp. 0,5) - Shim		25
	24	25-4176	5	Rasamento (sp. 0,5) - Shim		25
	25	12-6044	2	Cuscinetto a sfera - Bearing		10
	26	12-6021	2	Cuscinetto a sfera - Bearing		10
	27	10-6060	1	Paraolio - Oilseal		20

COMANDO CAMBIO - GEARSHIFT CONTROL

Note	Pos.n°	Codice-Code	Qt.	Denominazione-description	Mod	Qt. %
	1	15-0080	1	Forcella 5/6 completa - Fork assy		2
	2	16-4244	1	Ranella - Washer		25
	3	25-4094-03	2	Rasamento (sp. 0,3) - Shim		20
	4	23-1115	1	Albero - Shaft		2
	5	23-1116	1	Albero - Shaft		2
	6	19-0047	1	Leva - lever		4
	7	20-1139	1	Molla - Spring		20
	8	13-6107	1	Distanziale - Spacer		20
	9	26-0091	1	Perno selettore - Pin		2
	10	20-1138	1	Molla - Spring		20
	11	26-8191	1	Selettore a stella - Shif cam segment		3
	12	26-8198	1	Spina - Pin		15
	13	10-1204	1	Desmo - Shif cam grooves		2
	14	19-6026	1	Spina - Pin		15
	15	25-4094-04	1	Rasamento (sp. 0,4) - Shim		20
	16	25-4069-04	3	Rasamento (sp. 0,4) - Shim		20
	17	25-4009-07	1	Rasamento (sp. 0,7) - Shim		20
	18	10-5058	2	Seeger - Circlip		20
	19	10-5052	1	Seeger - Circlip		20
	20	29-5080	1	Vite TCEI bassa M6 x 12- Screw		25
	21	25-4178	1	Ranella (sp. 1,5) - Washer		25
	22	29-6073	1	Vite TSPEI M5 x 18 - Screw		25
	23	25-4171	1	Ranella svasata - Washer		25
	24	16-1046	1	Cuscinetto a rulli - Bearing		15
	25	16-1047	1	Cuscinetto a rulli - Bearing		15
	26	10-6005	1	Anello di tenuta - Seal ring		20
	27	18-6018	1	Interruttore spia folle - Neutral switch		15
	29	15-0079	1	Forcella 2/3 completa - Fork assy		2
	30	15-0078	1	Forcella 1/4 completa - Fork assy		2



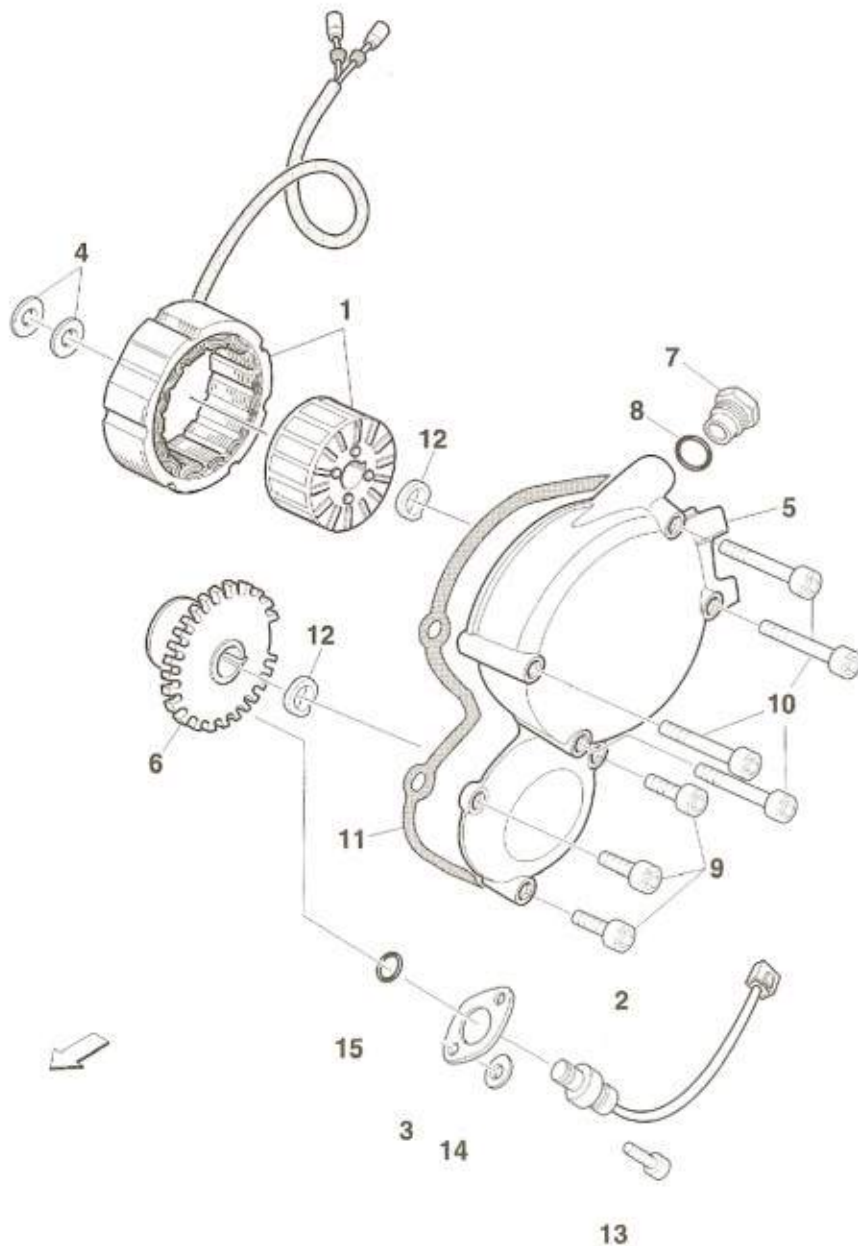
SISTEMA INIEZIONE - INJECTION SYSTEM



Note	Pos.n°	Codice-Code	Qt.	Denominazione-description	Mod	Qt. %
	1	503706040	4	Iniettore - Injector		10
	2	503706220	4	Flangia - Flange		10
	3	503706240	4	Boccola - Bush		10
	4	503706210	4	Piastrino - Plate		20
	5	212000016	5	Gommino - Rubber		15
	6	503725040	1	Distanziale - Spacer		10
	7	503706230	4	Raccordo - Union		20
	8	201040072	8	Vite TCEI M4 x 16 - Screw		25
	9	503790020	1	Cablaggio iniezione - Injector wiring		5
	10	503790090	1	Centralina acquisizione dati Control electronic data station		5
	11	503790101	1	Centralina iniezione Control injection system station		5
	12	501090020	1	Sensore temperatura aria Air temperature sensor		5
	13	501090030	1	Sensore temperatura acqua Water temperature sensor		5
	14	503790260	1	Supporto anteriore - Front support		10
	15	503790300	1	Supporto posteriore - Rear support		10
	16	501145110	4	Boccola - Bush		15
	17	201050009	4	Vite TSPEI M6 x 30 - Screw		25
	18	211101008	8	Guarnizione - Gasket		25
	19	203010002	16	Ranella D4 - Washer		25
	20	503772080	1	Tubo carburante - Fuel pipe		15
	21	503772140	2	Tubo carburante - Fuel pipe		15
	22	503772100	4	Tubo carburante - Fuel pipe		15
	23	215000075	12	Fascetta - Clamp		20
	24	503706090	3	Raccordo - Union		10
	25	215000087	1	Fascetta - Clamp		20
	26	211069005	4	Raccordo - Union		10
	27	202020004	4	Dado autobloccante basso M 6 - Nut		25
	28	201030012	2	Vite TBEI M 5 x 12 - Screw		25
	29	202020003	2	Dado autobloccante basso M 5 - Nut		25
	30	203010003	2	Ranella D 5 - Washer		25
	31	203030001	4	Ranella D 6 x 18 - Washer		25
	32	201030001	4	Vite TBEI M 4 x 10 - Screw		25
	33	203010002	4	Ranella D 4 - Washer		25

GRUPPO ACCENSIONE - INIECTION SYSTEM

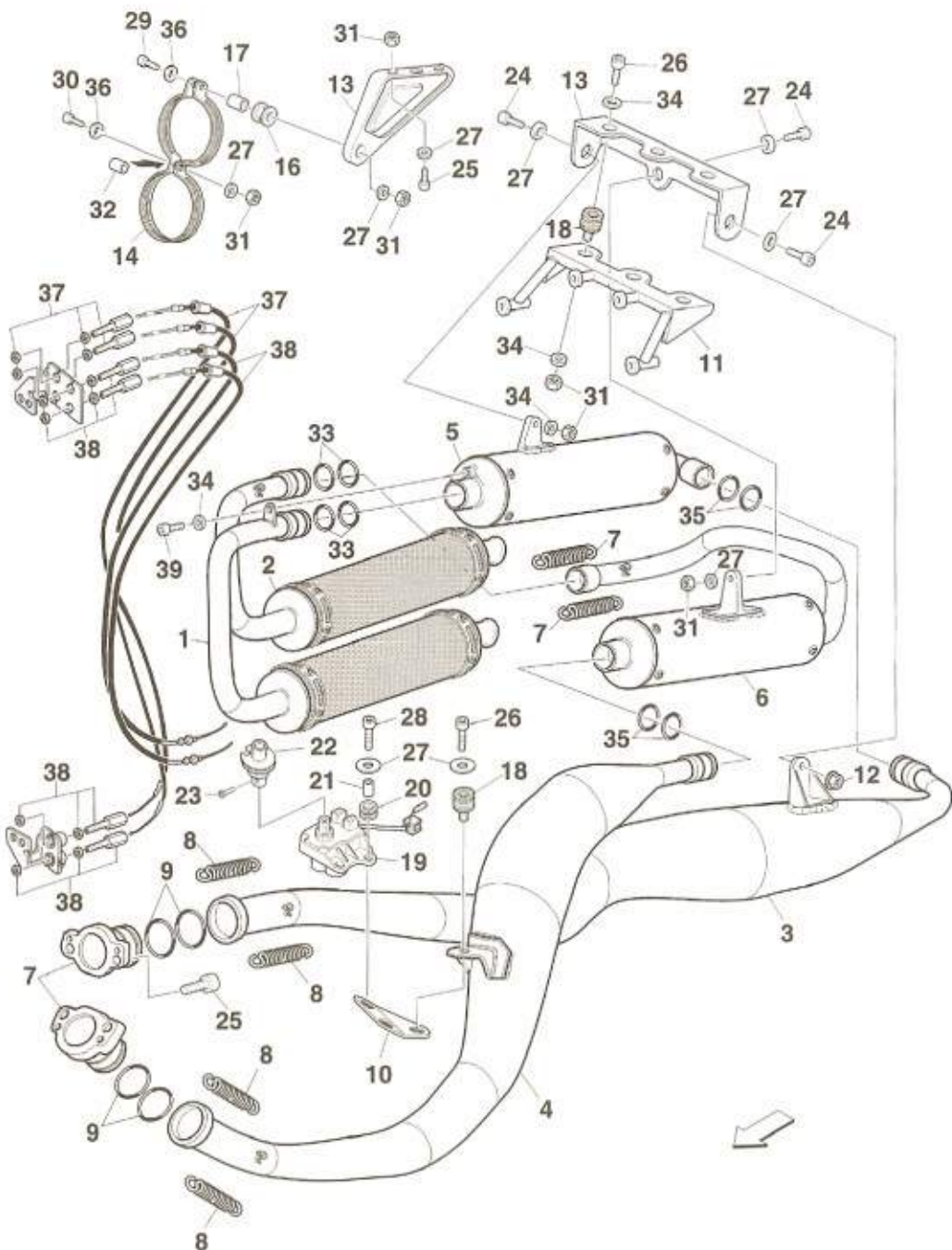
Note	Pos.n°	Codice-Code	Qt.	Denominazione-description	Mod	Qt. %
	1	29-0145	1	Alternatore - Alternator		2
	2	501381130	1	Sensore - Sensor		5
	3A	16-4262	1	Guarnizione (Sp. 0,25) - Gasket		15
	3B	16-4264	1	Guarnizione (Sp. 0,50) - Gasket		25
	4	25-4174	2	Ranella - Washer		25
	5	12-4218	1	Coperchio - Cover		3
	6	24-1001	1	Quadro segnali - Motor signal wheel		3
	7	13-3049	1	Boccola - Bush		15
	8	10-7037	1	O.R. - O-Ring		20
	9	29-6089	3	Vite TCEI M5 x 16 - Screw		25
	10	29-6072	4	Vite TCEI M5 x 80 - Screw		25
	11	16-4256	1	Guarnizione - Gasket		10
	12	25-4172	2	Ranella ondulata - Washer		25
	13	29-1930	2	Vite TCEI M4 x 12 - Screw		25
	14	20-1117	2	Molla a tazza - Washer-spring		25
	15	10-7038	1	O.R. - O-Ring		20



Tav.14

500-Verde 06/97

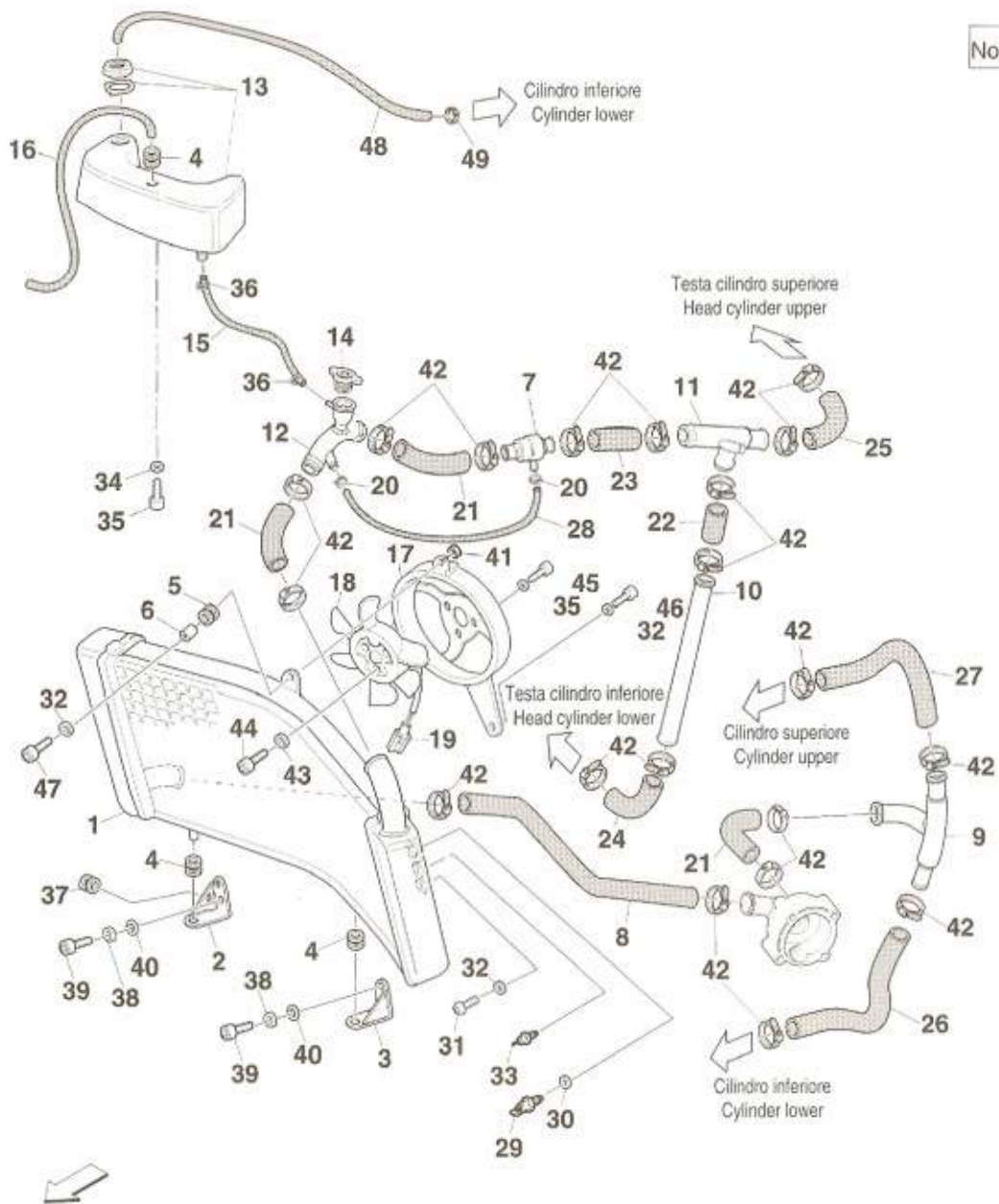
IMPIANTO DI SCARICO - EXHAUST SYSTEM



Note	Pos.n°	Codice-Code	Qt.	Denominazione-description	Mod	Qt. %
	1	503715010	1	Silenziatore (cil. superiore)- Silencer		5
	2	503715020	1	Silenziatore (cil. inferiore) - Silencer		5
	3	503715030	1	Espansione (cil. superiore) - Expansion		5
	4	503715040	1	Espansione (cil. inferiore) - Expansion		5
	5	503715310	1	Silenziatore centrale Dx - R.H. Silencer		5
	6	503715320	1	Silenziatore centrale Sx - L.H. Silencer		5
	7	503715200	2	Collettore - Collector		15
	8	503715590	6	Molla - SpringSupporto - Support		20
	9	10-7042	4	O.R. - O-Ring		15
	10	503715060	1	Piastrino - Plate		10
	11	503715070	1	Supporto - Support		20
	12	202090005	1	Dado flangiato M6 - Nut		25
	13	503715220	1	Supporto - Support		20
	14	503715260	1	Fascetta - Clamp		10
	15	503715270	1	Supporto - Support		20
	16	212000012	1	Silent block - Silent block		20
	17	503315050	1	Boccola - Bush		20
	18	212000027	4	Silent block - Silent block		5
	19	503790340	1	Servo-Motore - Gear motor		20
	20	9048014412	2	Gommino - Rubber		15
	21	903870609L	2	Boccola - Bush		10
	22	210000507	1	Puleggia - Pulley		25
	23	201050020	1	Vite TSPEI M5 x 12 - Screw		25
	24	201070018	3	Vite TCEI bassa M 6 x 16 - Screw		25
	25	201070017	4	Vite TCEI M6 x 12 - Screw		25
	26	201070026	4	Vite TCEI M6 x 10 - Screw		25
	27	203030001	10	Ranella D6 x 18 - Washer		25
	28	201040025	2	Vite TCEI M6 x 40 - Screw		25
	29	201070031	1	Vite TCEI bassa M6 x 35 - Screw		25
	30	201070009	1	Vite TCEI bassa M6 x 30 - Screw		25
	31	202020004	9	Dado autobloccante M6 - Nut		25
	32	503715330	1	Distanziale - Spacer		15
	33	201040058	4	O.R. - O-Ring		20
	34	203010004	9	Ranella D 6 - Washer		25
	35	201040059	4	O.R. - O-Ring		20
	36	503715340	1	Boccola - Bush		15
	37	503782070	1	Cavi cilindro supe. - Upper cylinder cables		15
	38	503782260	1	Cavi cilindro infer. - Lower cylinder cables		15
	39	201020001	1	Vite TE M 6 x 10 - Screw		25

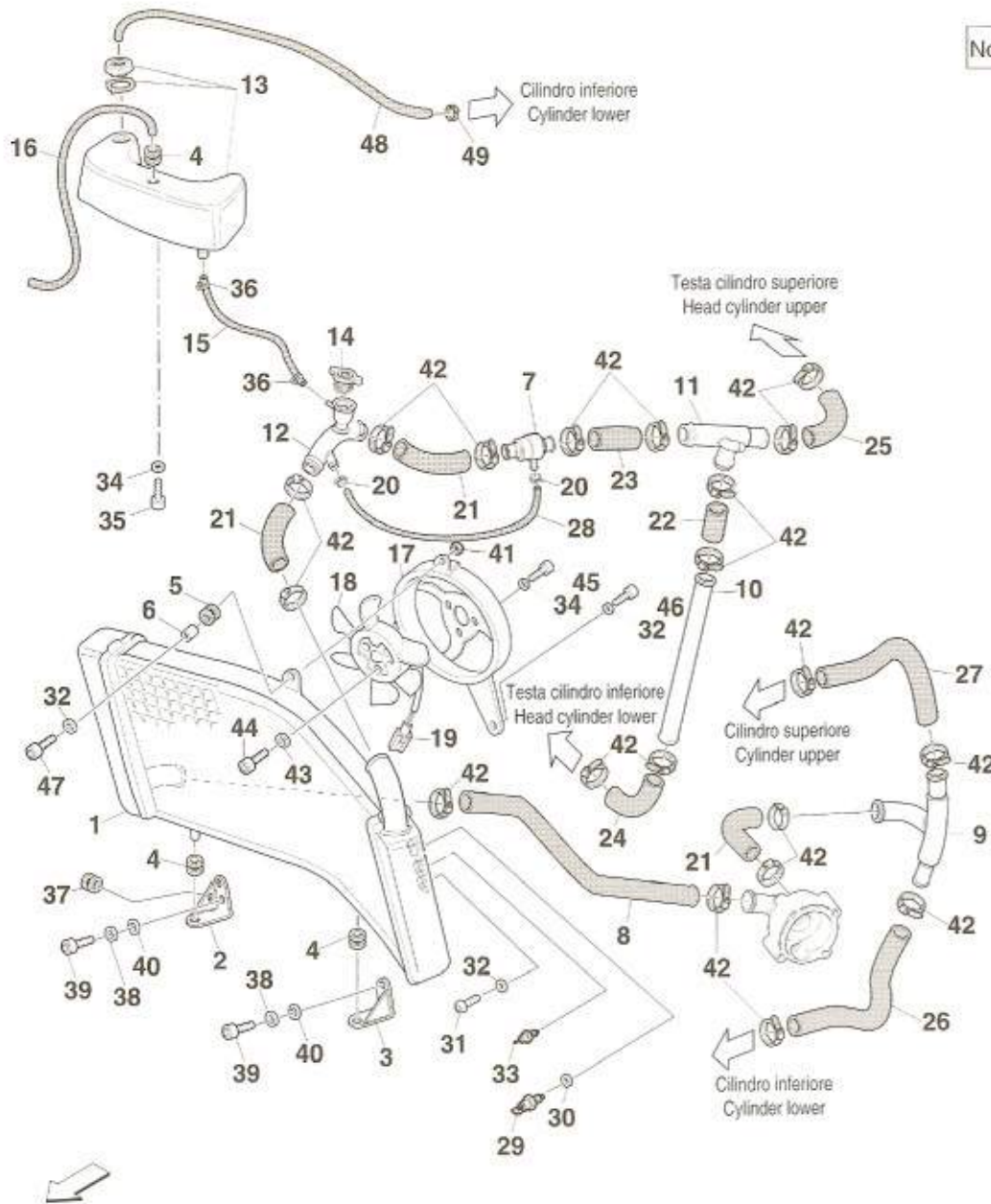
SISTEMA DI RAFFREDDAMENTO - WATER SYSTEM

Note	Pos.n°	Codice-Code	Qt.	Denominazione-description	Mod	Qt. %
	1	503745100	1	Radiatore completo - Radiator assy		3
	2	503745110	1	Piastrino Dx - R.H.Plate		10
	3	503745120	1	Piastrino Sx - L.H.Plate		10
	4	212000016	3	Gommino - Rubber		20
	5	037072020	1	Gommino - Rubber		20
	6	503745320	1	Boccola -Bush		15
	7	215000061	1	Termostato - Thermostat		5
	8	503745020	1	Tubo acqua - Water pipe		5
	9	503745030	1	Tubo acqua - Water pipe		5
	10	503745040	1	Tubo acqua - Water pipe		5
	11	503745050	1	Tubo acqua - Water pipe		5
	12	503745060	1	Tubo acqua - Water pipe		5
	13	504945030	1	Vaso di espansione - Exspansin tank		5
	14	215000976	1	Tappo radiatore - Cap radiator		5
	15	503745310	1	Tubo - Pipe		15
	16	504945020	1	Tubo sfiato - Pipe		15
	17	503745150	1	Supporto ventola - Fan support		10
	18	1UF1261100	1	Ventola - Fan		10
	19	1AA1263000	1	Motorino ventola - Fan motor		10
	20	215000732	2	Fascetta - Clamp		20
	21	504245060	3	Manicotto - Sleeve		20
	22	503745290	1	Manicotto - Sleeve		20
	23	503745280	1	Manicotto - Sleeve		20
	24	503745240	1	Manicotto - Sleeve		20
	25	503745230	1	Manicotto - Sleeve		20
	26	503745220	1	Tubo acqua - Water pipe		5
	27	503445070	1	Tubo acqua - Water pipe		5
	28	503745070	1	Tubo acqua - Water pipe		5
	29	215000062	1	Termointerruttore - Remote switch		5
	30	203050025	1	Ranella in alluminio - Washer		25
	31	201030013	1	Vite TBEI M6 x 10 - Screw		25
	32	203010004	4	Ranella D6 - Washer		25
	33	215000849	1	Termistore - Switch		5
	34	201030009	5	Vite TBEI M5 x 10 - Screw		25
	35	203010003	2	Ranella D 5 - Washer		25
	36	210000334	2	Fascetta metallica - Metallic clamp		20
	37	214000068	1	Gommino - Rubber		20
	38	203010004	4	Ranella D 6 - Washer		25
	39	201070007	4	Vite TCEI bassa M6 x 20 - Screw		25
	40	203040001	4	Ranella grower D 6 - Washer		25



SISTEMA DI RAFFREDDAMENTO - WATER SYSTEM

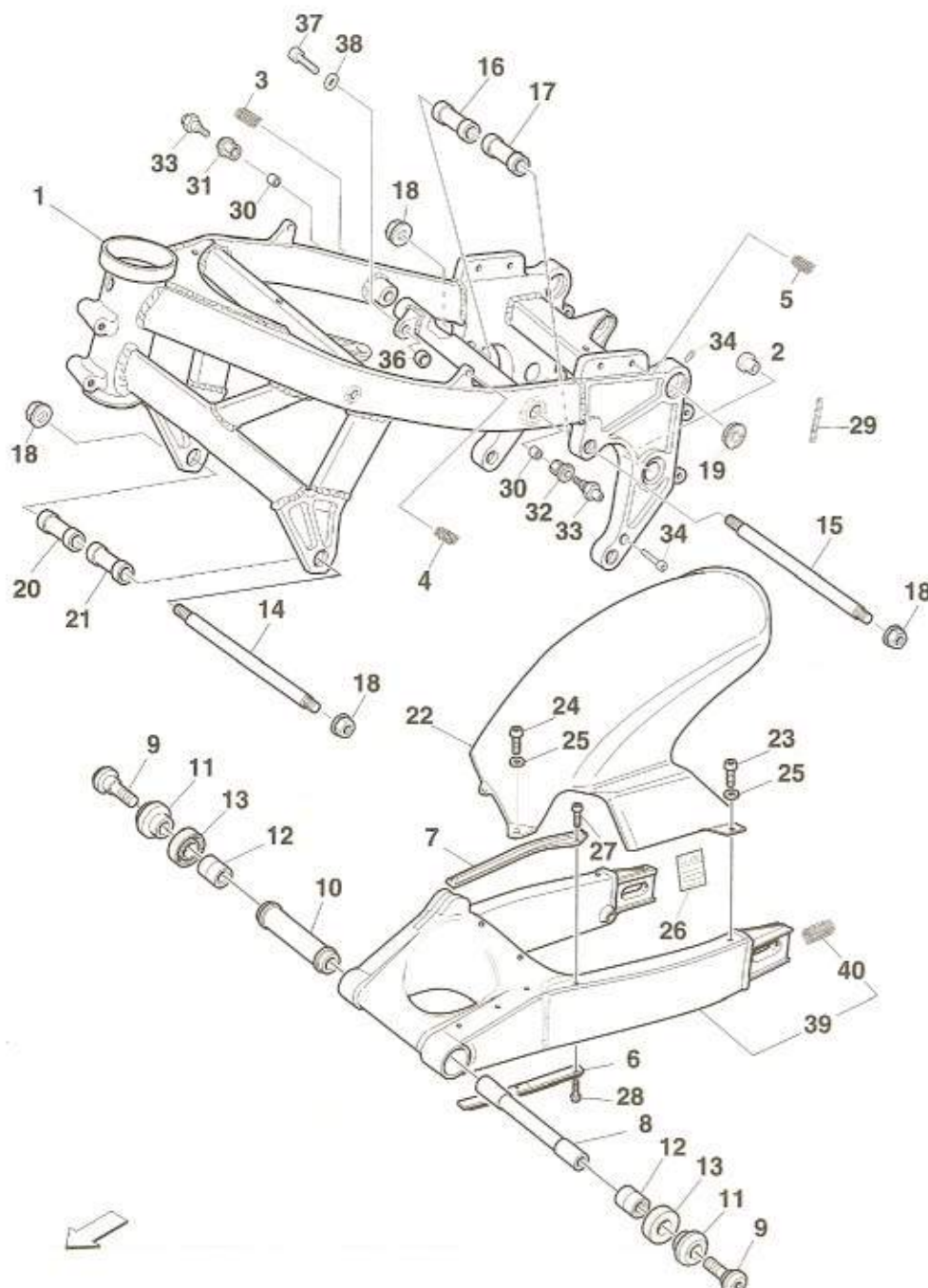
Note	Pos.n°	Codice-Code	Qt.	Denominazione-description	Mod	Qt. %
	41	202020004	3	Dado autobloccante basso M 6 - Nut		25
	42	215000037	20	Fascetta - Clamp		20
	43	203010002	3	Ranella D4 - Washer		25
	44	201070063	3	Vite TCEI bassa M4 x 8 - Screw		25
	45	201070017	3	Vite TCEI bassa M5 x 8 - Screw		25
	46	201070052	2	Vite TCEI bassa M6 x 12 - Screw		25
	47	201070008	1	Vite TCEI bassa M 6 x 25 - Screw		25
	48	503745370	1	Tubo - Pipe		15
	49	215000007	1	Fascetta - Clamp		20



Tav.16

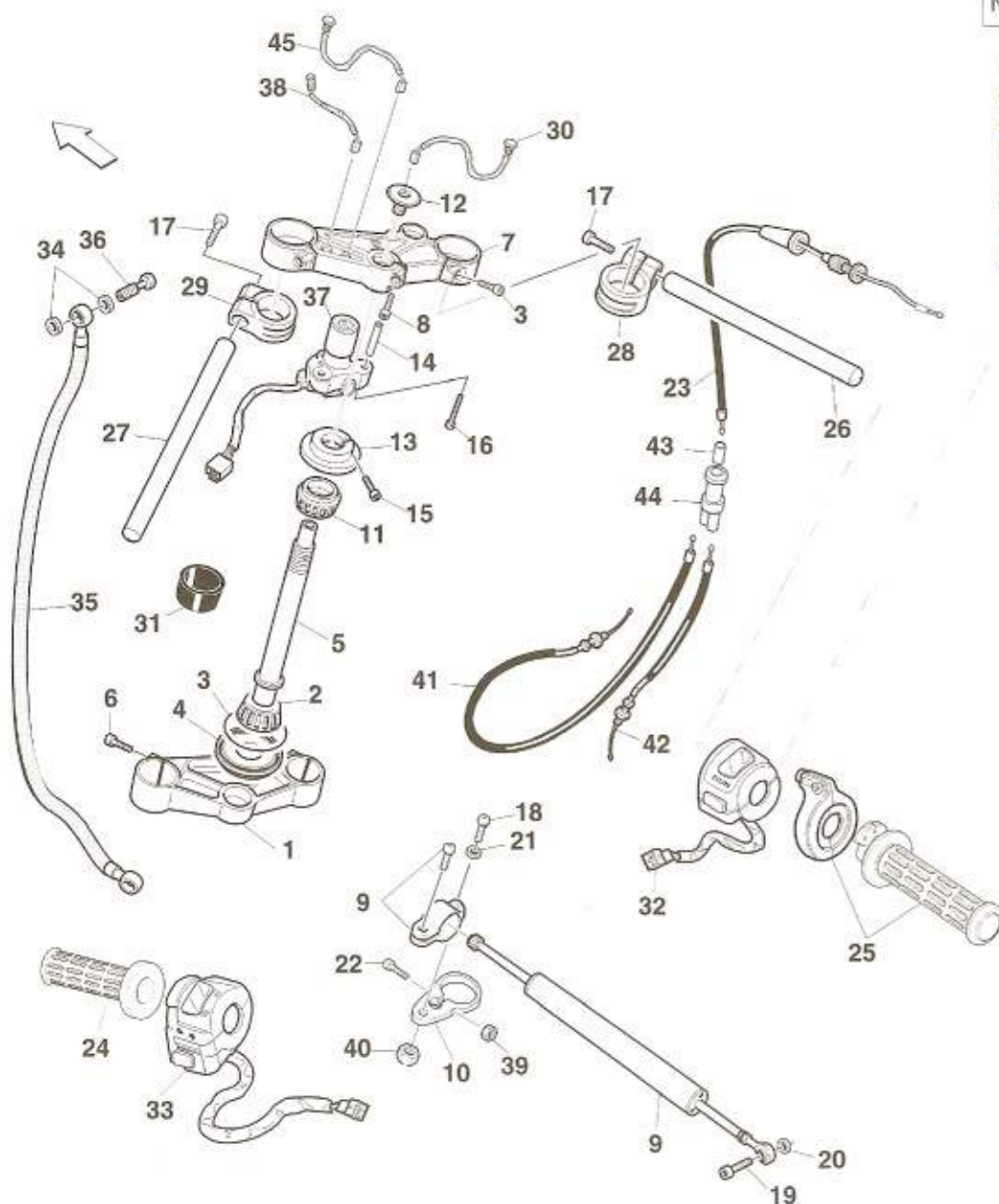
500-Verde 06/97

TELAIO E FORCELLONE - FRAME AND REAR FORK



Note	Pos.n°	Codice-Code	Qt.	Denominazione-description	Mod	Qt. %
○	1	503760011	1	Telaio - Frame		2
●	2	503760180	2	Boccola - Bush		25
●	3	215000063	1	Elicoido M 12 - Helicoi		25
●	4	215000903	2	Elicoido M 8 - Helicoi		25
●	5	215000902	4	Elicoido M 6 - Helicoi		25
	6	502662240	1	Pattino catena - Shoe		20
	7	500962050	1	Pattino catena - Shoe		20
	8	503762050	1	Perno - Pin		10
	9	503762060	2	Vite - Screw		25
	10	503762080	1	Distanziale - Spacer		20
	11	503762070	2	Boccola - Bush		20
	12	206020032	2	Cuscinetto - Bearing		15
	13	205010018	2	Anello a tenuta - Seal ring		20
	14	503760060	1	Perno - Pin		10
	15	503760070	2	Perno - Pin		10
	16	503760080	2	Distanziale Dx - R.H. spacer		10
	17	503760090	1	Distanziale Sx - L.H. spacer		25
	18	202080001	4	Dado flangiato M10 x 1.25 - Nut		10
	19	503760160	2	Coperchio - Cover		15
	20	503760100	1	Distanziale Dx - R.H. spacer		25
	21	503760190	1	Distanziale Sx - L.H. spacer		15
	22	503770050	1	Parafango - Mudguard		10
	23	201070056	2	Vite TCEI bassa M4 x 16 - Scrw		25
	24	201070064	2	Vite TCEI bassa M4 x 12 - Screw		25
	25	203030005	4	Ranella D4 x 12 - Washer		25
	26	215000874	1	Decalcomania - Transfer		20
	27	201050003	3	Vite TSPEI M4 x 16 - Screw		25
	28	201050035	4	Vite TSPEI M4 x 10 - Screw		25
	29	501170300	1	Decalcomania - Transfer		20
	30	503770120	2	Boccola - Bush		15
	31	503770190	1	Tappo Dx - R.H. cap		25
	32	503770150	1	Tappo Sx - L.H. cap		15
	33	503770130	2	Vite - Screw		25
	34	201040096	1	Vite TCEI M6 x 22 - Screw		25
	35	201180006	2	Grano M 3 - Screw		25
	36	503760450	1	Distanziale - Spacer		15
	37	201040037	1	Vite TCEI M 8 x 45 - Screw		25
	38	203010005	1	Ranella D 8 - Washer		25
	39	503762011	1	Forcellone - Rear fork		5
●	40	215000067	2	Elicoido - Helicoi		25

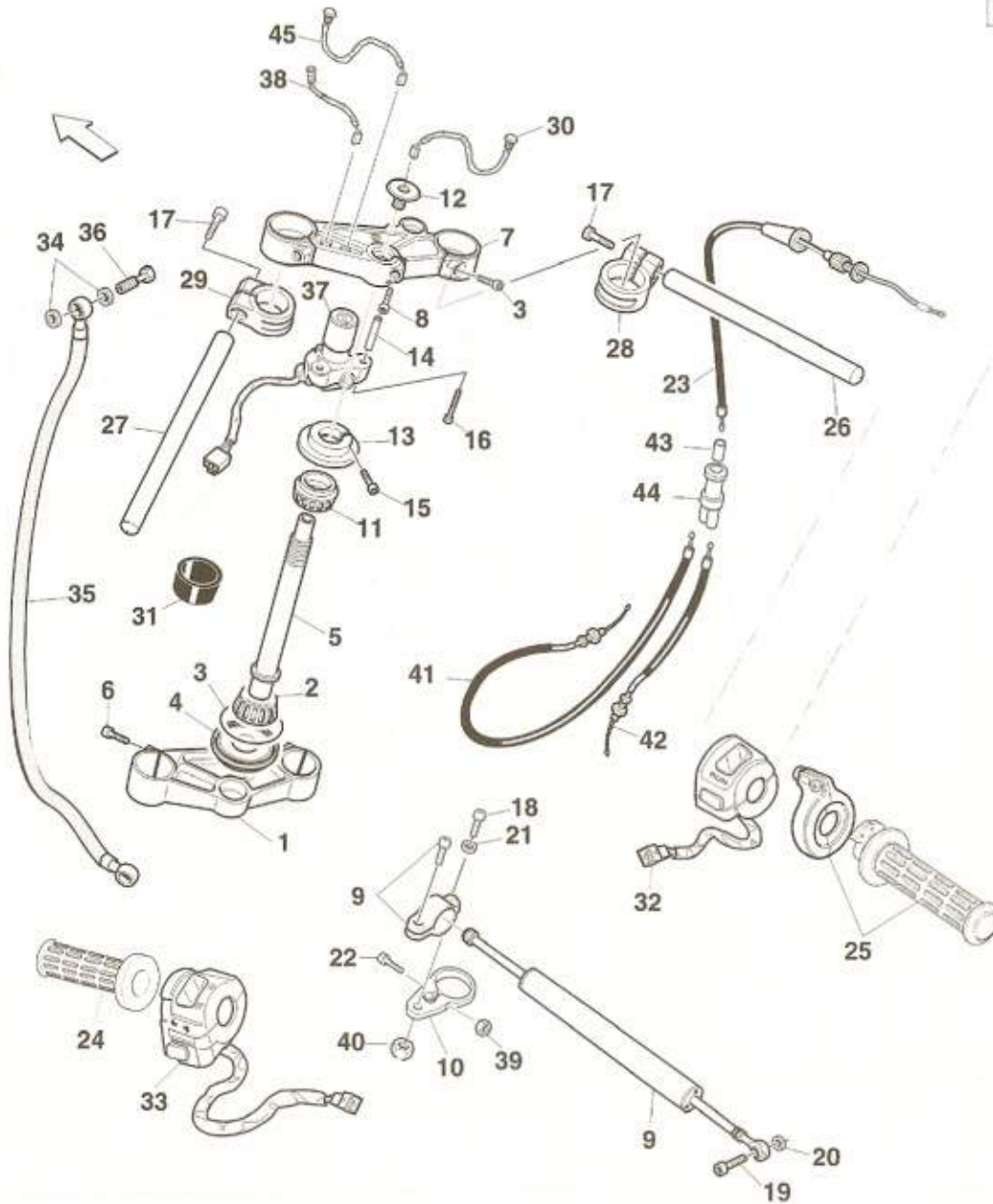
GRUPPO STERZO - STEERING ASSEMBLY



Note	Pos.n°	Codice-Code	Qt.	Denominazione-description	Mod	Qt. %
	1	503561031	1	Base inferiore completa - Plate assy		3
●	2	206050001	1	Cuscinetto - Bearing		10
●	3	204020024	1	Anello OR - O Ring		20
●	4	501361040	1	Parapolvere inferiore - Dust cover		5
●	5	503561030	1	Perno di sterzo - Pin		3
●	6	201040034	4	Vite TCEI M8x30 - Screw		25
○	7	503761021	1	Base superiore completa -Plate assy		3
●	8	201040034	3	Vite TCEI M8 x 30 - Screw		25
	9	502695020	1	Ammortizzatore di sterzo - Damper		5
	10	502695010	1	Attacco - Connection		5
	11	206050001	1	Cuscinetto - Bearing		10
	12	504261040	1	Coperchio - Cover		5
	13	503361030	1	Parapolvere - Dust cover		5
	14	503361050	2	Distanziale - Spacer		10
	15	201030022	1	Vite TCEI M5 x 20 - Screw		25
	16	201070012	2	Vite TCEI bassa M8 x 35 - Screw		25
	17	201040035	2	Vite TCEI M8 x 35 - Screw		25
	18	201030015	1	Vite TBEI M8 x 30 - Screw		25
	19	201030017	1	Vite TBEI M6 x 20 - Screw		25
	20	203010004	1	Ranella D6 - Washer		25
	21	203050010	1	Ranella in rame D8 - Washer		25
	22	201040009	1	Vite TCEI M5 x 35 - Screw		25
	23	503782060	1	Cavo acceleratore - Cable		15
	24	215000822	1	Manopola Sx - L. H. grip		10
	25	215000705	1	Comando gas - Throttle grip		10
	26	504282030	1	Tubo manubrio Dx - R.H. Tube		10
	27	504282040	1	Tubo manubrio Sx - L.H. Tube		5
	28	502682010	1	Attacco Dx - R.H. connection		5
	29	502682020	1	Attacco Sx - L.H. connection		10
	30	503790350	1	Pulsante reset - Reset		20
	31	215000868	2	Paracolpi - Bumper		10
	32	210000492	1	Commutatore Dx - R.h. switch		10
	33	210000493	1	Commutatore Sx - L.H. switch		10
	34	211101008	2	Guarnizione - gasket		15
	35A	500711010	1	Tubo frizione - Clutch pipe		10
	35B	501911010	1	Tubo frizione - Clutch pipe	1N1	10
	36	211061001	1	Raccordo - Union		10
*	37	215000986	1	Kit serratura - Lock kit		-
	38	503790360	1	Spia luminosa - Indicator light		20
	39	202020003	1	Dado autobloccante M5 - Nut		25
	40	202020005	1	Dado autobloccante M8 - Nut		25

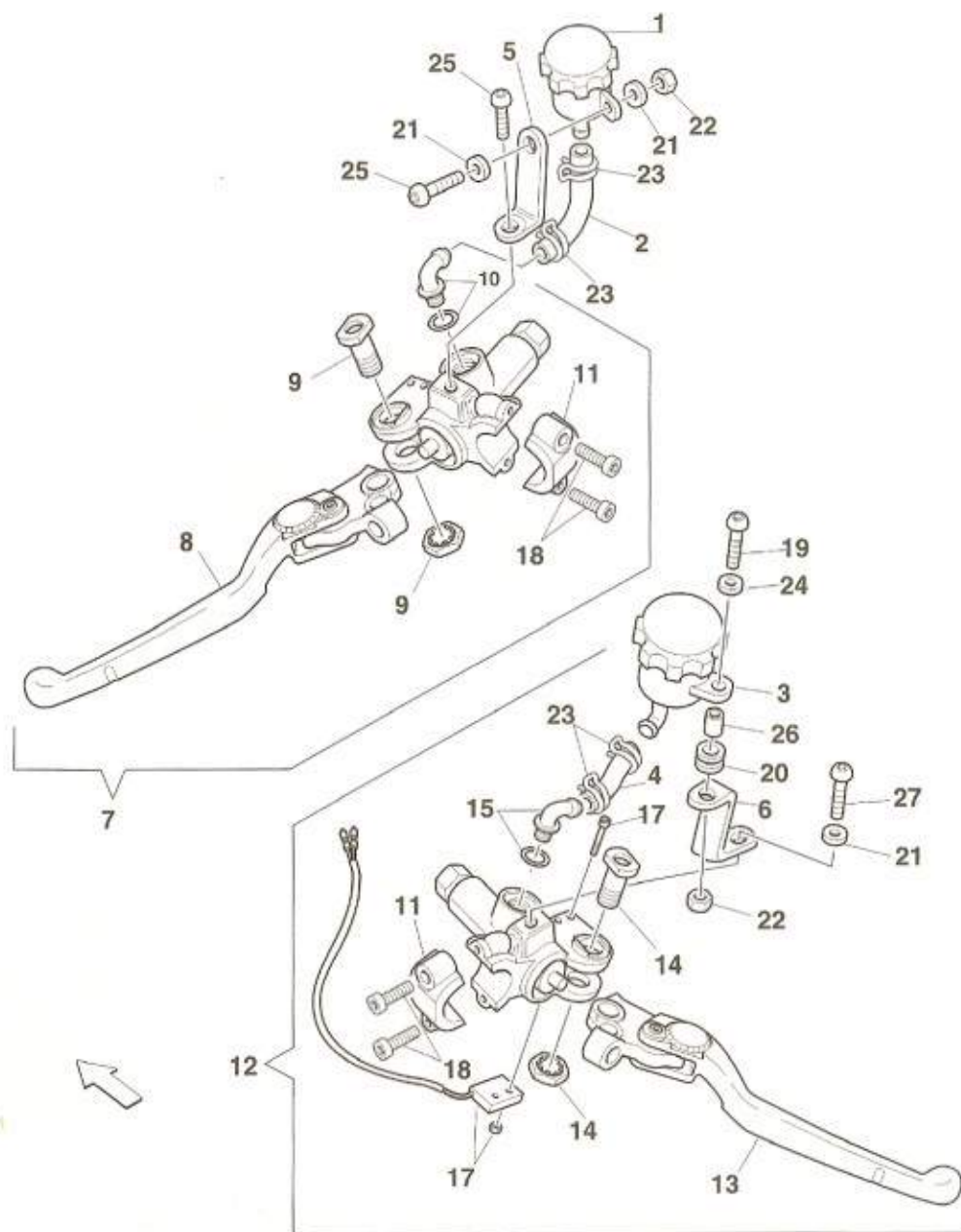
* Kit serratura completo - complete lock kit

GRUPPO STERZO - STEERING ASSEMBLY



Note	Pos.n°	Codice-Code	Qt.	Denominazione-description	Mod	Qt. %
	41	503782250	1	Cavo comando pompa olio - Cable		15
	42	503782280	1	Cavo acceleratore - Cable		15
	43	215000121	1	Sdoppiatore - Duplex		15
	44	503782200	1	Boccola - Bush		20
	45	503790320	1	Pulsante reset - Reset		20

COMANDO FRENO E FRIZONE - BRAKE AND CLUTCH CONTROLS

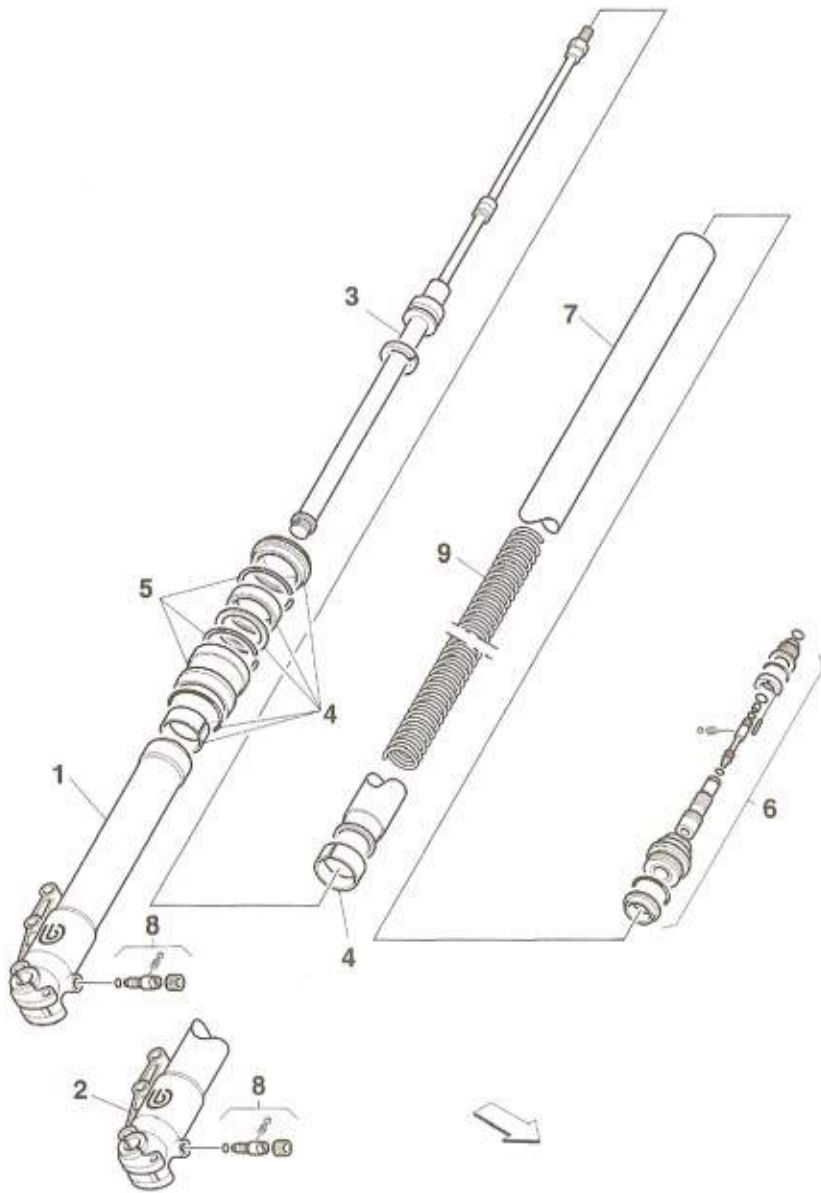


Note	Pos.n°	Codice-Code	Qt.	Denominazione-description	Mod	Qt. %
	1	211031030	1	Serbatoio olio - Oil tank		5
	2	501711020	1	Tubo olio - Oil pipe		25
	3	211031029	1	Serbatoio olio - Oil tank		5
	4	501780020	1	Tubo olio - Oil pipe		25
	5	501711030	1	Piastrino - Plate		5
	6	503780040	1	Piastrino - Plate		5
	7	211031035	1	Pompa frizione comp. - Clutch pump assy		10
	8	110270639	1	Leva - Lever		2
	9	110279850	1	Perno - Pin		2
	10	110312720	1	Raccordo - Union		2
	11	110437222	1	Cavallotto - U-bolt		2
	12	211031036	1	Pompa freno comp. - Front brake pump assy		10
	13	110370638	1	Leva - Lever		2
	14	110279850	1	Perno - Pin		2
	15	110312720	1	Raccordo - Union		2
	16	110437222	1	Cavallotto - U-bolt		2
	17	110441813	1	Microinterruttore - Microswitch		25
	18	201040023	4	Vite TCEI M6 x 30 - Screw		25
	19	201030017	1	Vite TBEI M6 x 20 - Screw		25
	20	212000016	1	Gommino - Rubber		25
	21	203010004	3	Ranella D6 - Washer		25
	22	202020004	2	Dado autobloccante M6 - Nut		25
	23	215000049	2	Fascetta - Clamp		25
	24	203030001	1	Ranella D6 x 18 - Washer		25
	25	201030024	2	Vite TBEI M6 x 12 - Screw		25
	26	501145110	1	Boccola - Bush		25
	27	201030025	1	Vite TBEI M 6 x 40 - Screw		25

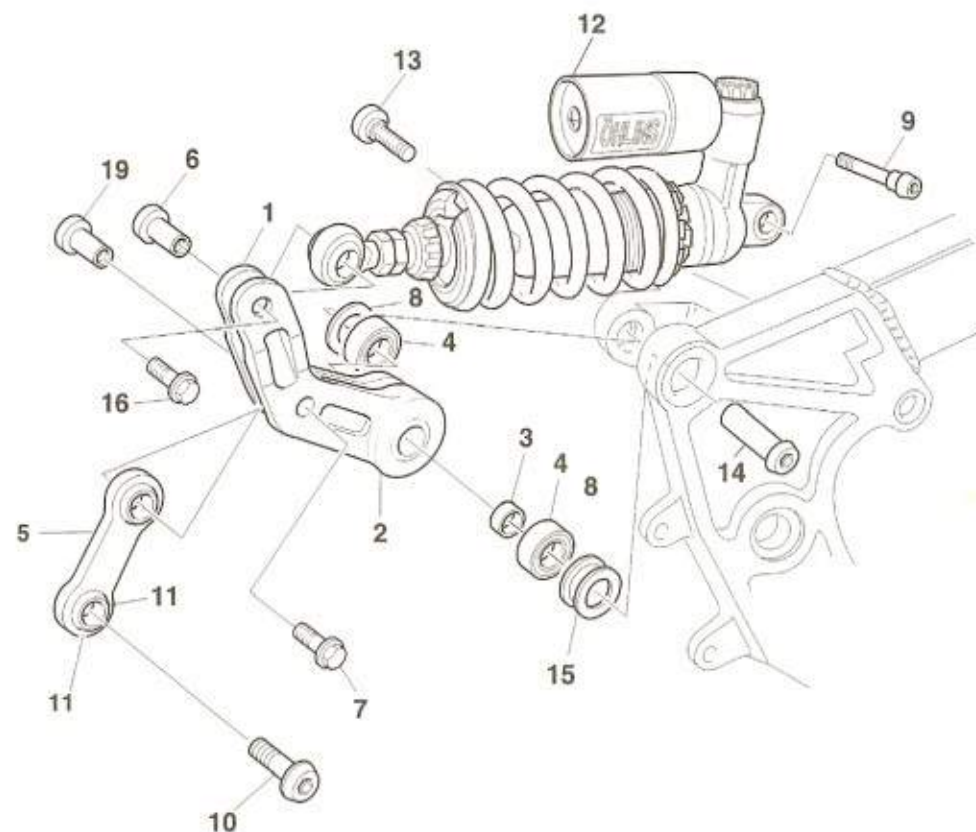
SOSPENSIONE ANTERIORE - FRONT SUSPENSION

Note	Pos.n°	Codice-Code	Qt.	Denominazione-description	Mod	Qt. %
-	-	213011071	1	Stelo DX - Stem R.H.		1
-	-	213011070	1	Stelo Sx - Stem L.H.		1
	1	849200033	1	Gruppo gamba Dx - R.H. fork leg assy		1
	2	849201036	1	Gruppo gamba Sx - L.H. fork leg assy		1
	3	849350035	2	Gruppo cartuccia - Cartridge set		1
	4	849340026	2	Kit manutenzione - Maintenance kit		1
	5	849330004	2	Gruppo paraoli - Supp.assy for oil protection		3
	6	849311526	1	Precarica - Pre-Load		1
	7	949310500	2	Tubo di forza - force pipe		1
*	7A	849250004	1	Kit tubo di forza - Force pipe kit		1
	8	849311530	1	Kit regolazione compres. - Compres. adjust. kit		2
	9	949313893	2	Molla - Spring		1
*	9A	849313005	1	Kit molle K. 0,87 - Spring kit k. 0,87		1
-	-	849800276	1	Gruppo portaruota Dx - R.H. wheel holder assy		1
-	-	849850280	1	Gruppo portaruota Sx - L.H. wheel holder assy		1
*	-	449450008	1	Kit attrezzi - Tool bag		1

* Kit forniti in sostituzione ai particolari montati di serie
Kit delivered as replacement for the series assembled details



SOSPENSIONE POSTERIORE - REAR SUSPENSION



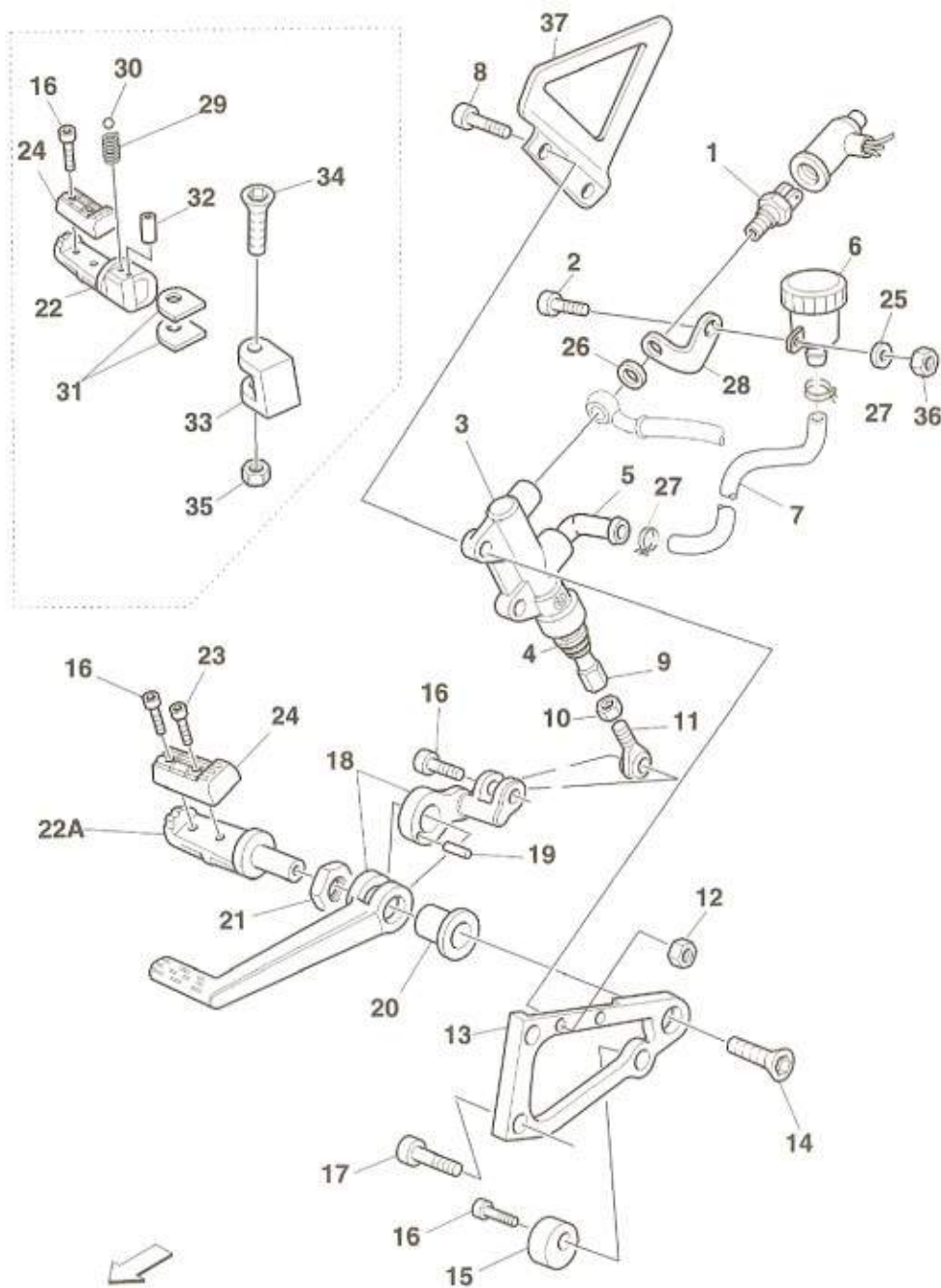
Note	Pos.n°	Codice-Code	Qt.	Denominazione-description	Mod	Qt. %
	1	503762160	1	Bilanciere Sx - Rocker arm L.H.		5
	2	503762150	1	Bilanciere Dx - Rocker arm R.H.		5
	3	504962320	1	Distanziale - spacer		10
	4	206020014	2	Cuscinetto - Bearing		15
	5	503762170	1	Tirante - Tie-rod		5
	6	503762100	1	Boccola - Bush		20
	7	503762190	1	Vite - Screw		25
	8	504962310	2	Rasamento - Shim		20
	9	503762210	1	Vite - Screw		25
	10	503762200	1	Vite - Screw		25
	11	207010013	2	Snodo sferico - Ball joint		15
	12	213023026	1	Ammortizzatore posteriore - Damper		3
	13	503762110	1	Vite - Screw		5
	14	503762120	1	Perno - Pin		5
	15	503762140	1	Distanziale - Spacer		25
	16	503762180	1	Vite - Screw		25
	17	503762090	1	Boccola - Bush		25
	18	503762100	1	Boccola - Bush		20
	19	503762090	1	Boccola - Bush		20



Tav.21

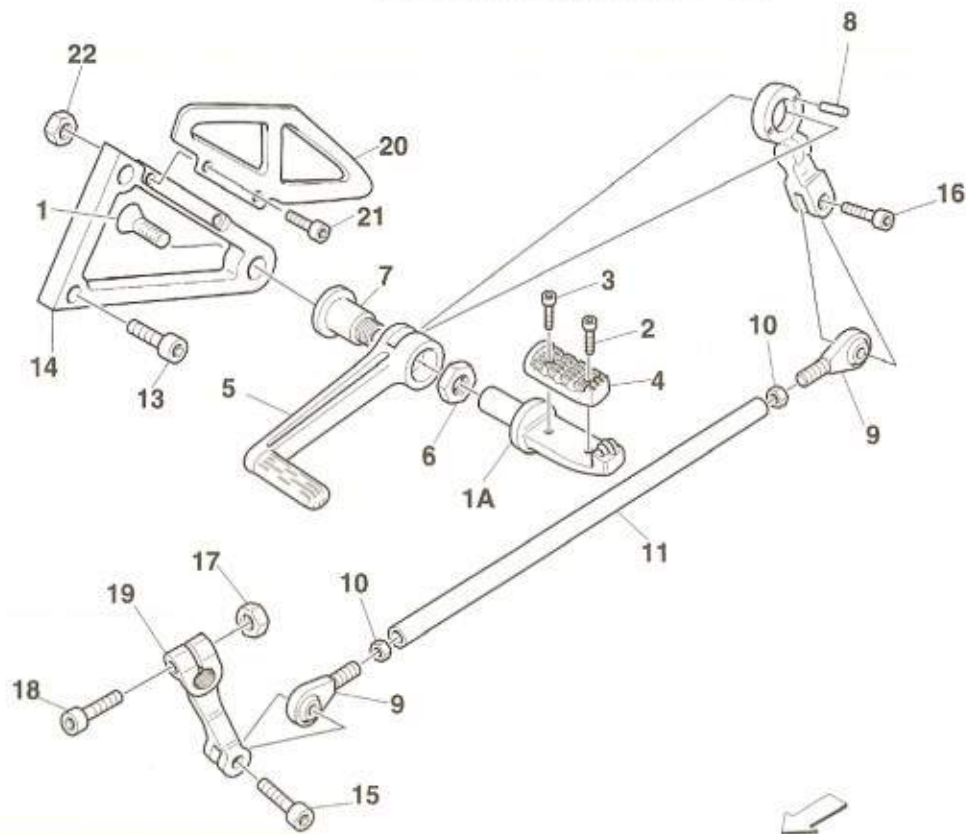
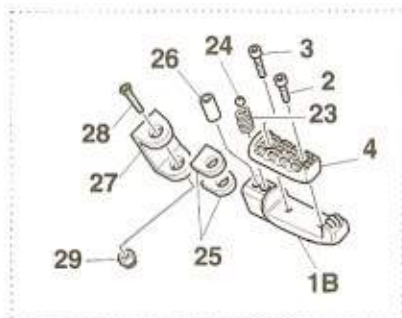
500-Value 06/97

PEDANA DESTRA - RIGHT FOOT



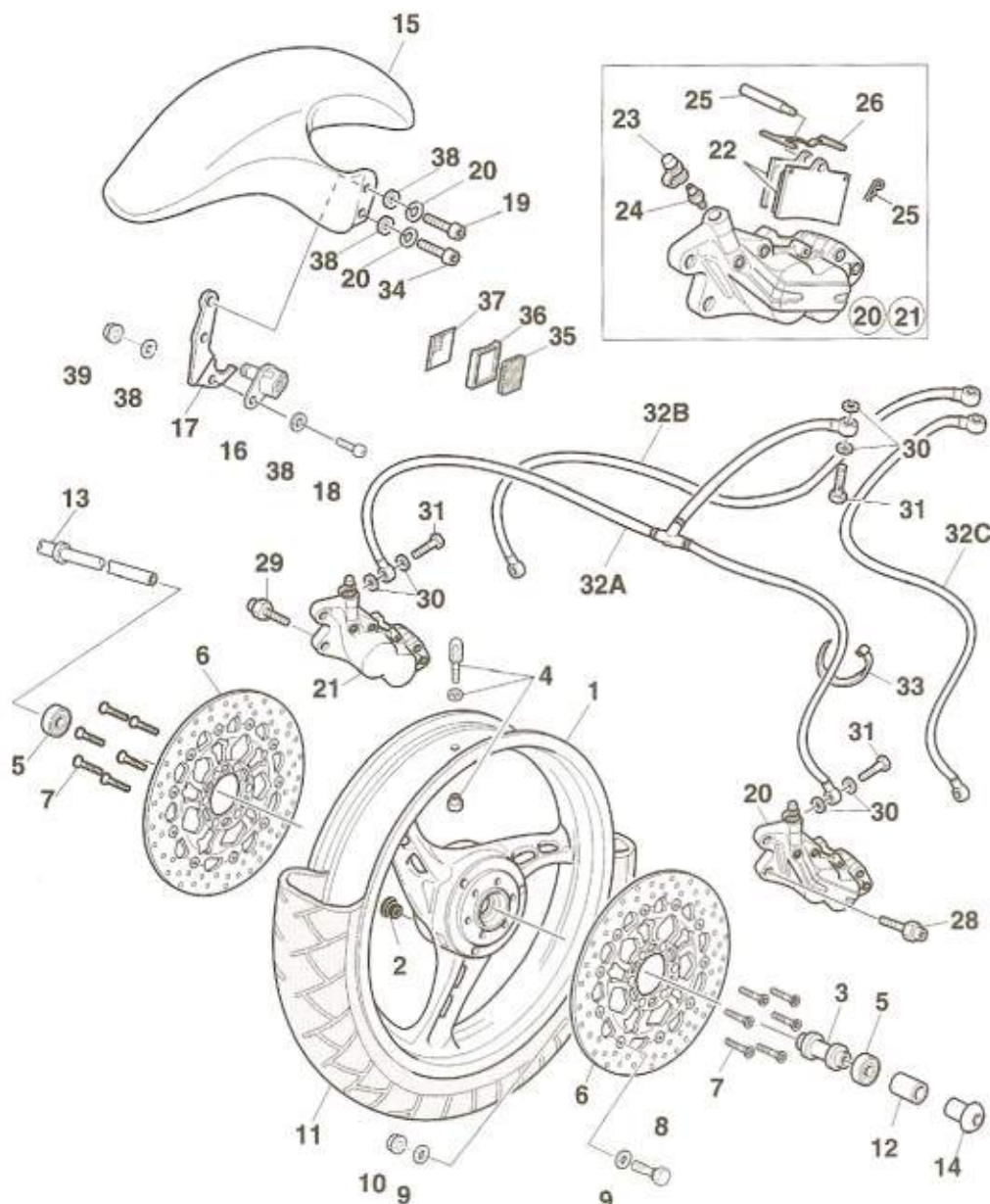
Note	Pos.n°	Codice-Code	Qt.	Denominazione-description	Mod	Qt.%
	1	211071001	1	Interruttore stop - Switch		5
	2	201030012	1	Vite TBEI M5 x 12 - Screw		25
	3	211031024	1	Pompa - Pump		3
	4	110374120	1	Soffietto - Bellows		5
	5	110312720	1	Fascetta - Clamp		5
	6	211103004	1	Serbatoio olio - Oil tank		3
	7	503780030	1	Tube - Tube		10
	8	201070008	2	Vite TCEI bassa M6 x 25 - Screw		25
	9	501982030	1	Puntale - Push rod		5
	10	202010002	1	Dado M5 - Nut		25
	11	207020005	1	Snodo sferico - Ball joint		15
	12	202020004	2	Dado autobloccante M6 - Nut		25
	13	503782010	1	Supporto pedana - Support		5
	14	201050033	1	Vite TSPEI M10 x 25 - Screw		25
	15	500004690	1	Eccentrico - Eccentric		5
	16	201070001	3	Vite TCEI bassa M5 x 16 - Screw		25
	17	201070019	2	Vite TCEI bassa M8 x 20 - Screw		25
	18	503782030	1	Leva e levetta - Lever		5
	19	215000041	1	Spina cilindrica - Pin		10
	20	500182040	1	Boccola - Bush		10
	21	500182050	1	Ghiera - Locknut		10
	22A	500982010	1	Pedana - foot-rest		15
	22B	501382130	1	Pedana - foot-rest	1N1	15
	23	201070029	1	Vite TCEI bassa M5 x 20 - screw		25
	24	500982020	1	Gomma - Rubber		20
	25	203010003	2	Ranella D5 - Washer		25
	26	211101008	1	Guarnizione - Gasket		25
	27	215000049	2	Fascetta - Clamp		20
	28	503780010	1	Piastrino - Plate		10
	29	215000148	1	Molla - spring	1N1	20
	30	215000074	1	Sfera - Ball	1N1	20
	31	501382150	2	Piastrino - Plate	1N1	15
	32	501382110	1	Distanziale - Spacer	1N1	15
	33	500982330	1	Attacco pedana - Hook	1N1	10
	34	201050019	1	Vite TSPEI M6 x 40 - Screw	1N1	25
	35	202020004	1	Dado autobloccante M6 - Nut	1N1	25
	36	202020003	1	Dado autobloccante M5 - Nut		25
	37	503770290	1	Protezione - Protection		10

PEDANA SINISTRA - LEFT FOOT REST



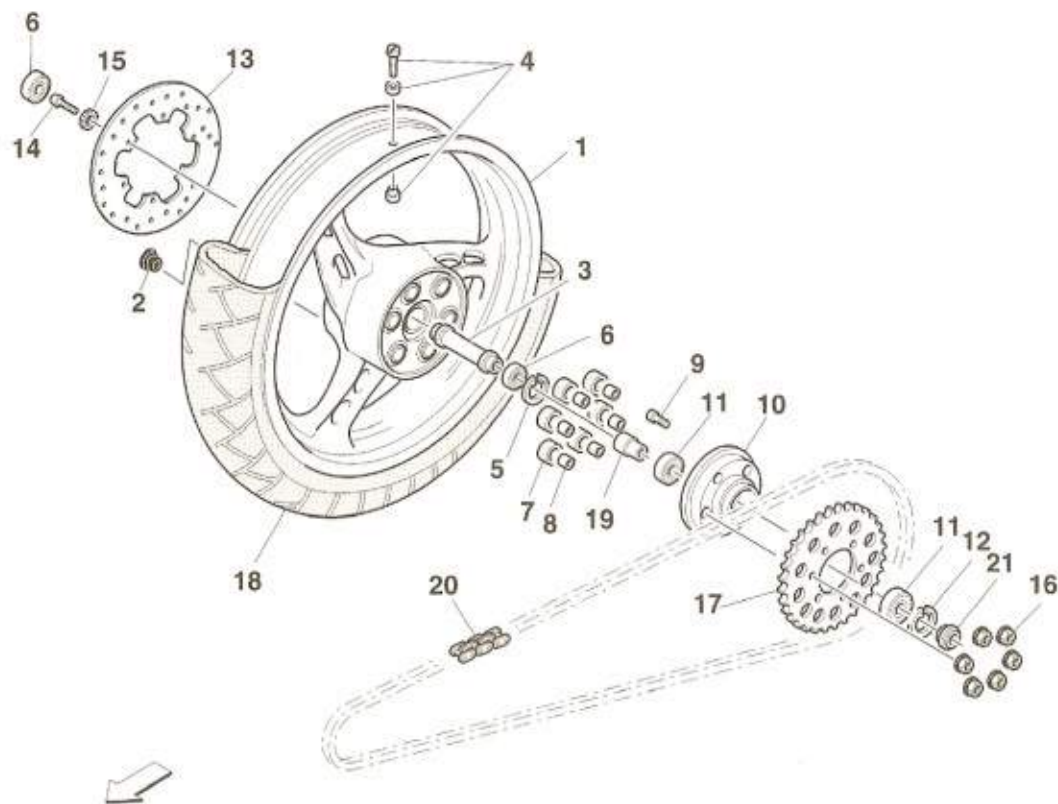
Note	Pos.n°	Codice-Code	Qt.	Denominazione-description	Mod	Qt.%
	1A	500982010	1	Pedana - Foot-rest		15
	1B	-501382120	1	Pedana - Foot-rest	1N1	15
	2	201070001	2	Vite TCEI bassa M5 x 16 - Screw		25
	3	201070029	1	Vite TCEI bassa M5 x 20- Screw		25
	4	500982020	1	Gomma - Rubber		20
	5	503782040	1	Leva e levetta - Lever		5
	6	500182050	1	Ghiera - Locknut		10
	7	500182040	1	Boccola - Bush		10
	8	215000041	1	Spina - Pin		10
	9	-207020001	2	Snodo sferico - Ball joint		15
	10	202010002	2	Dado M5 - Nut		25
	11	503782080	1	Asta cambio - Rod		10
	12	201050033	1	Vite TSPEI M10 x 25 - Screw		25
	13	503782020	1	Supporto pedana - Support		5
	14	201070019	2	Vite TCEI bassa M8 x 20 - Screw		25
	15	201070029	1	Vite TCEI bassa M5 x 20 - Screw		25
	16	201070001	1	Vite TCEI bassa M5 x 16 - Screw		25
	17	202020004	1	Dado autobloccante M6 - Nut		25
	18	201070008	1	Vite TCEI bassa M6 x 25 - Screw		25
	19	503782240	1	Levetta cambio - Lever		10
	20	503770200	1	Protezione - Protection		10
	21	201030014	2	Vite TBEI M 6 x 16 - Screw		25
	22	202020004	2	Dado autobloccante M 6 - Nut		25
	23	215000148	1	Molla - spring	1N1	20
	24	215000074	1	Sfera - Ball	1N1	20
	25	501382150	2	Piastrino - Plate	1N1	15
	26	501382110	1	Distanziale - Spacer	1N1	15
	27	500982330	1	Attacco pedana - Hook	1N1	10
	28	201050019	1	Vite TSPEI M6 x 40 - Screw	1N1	25
	29	202020004	1	Dado autobloccante M6 - Nut	1N1	25

RUOTA ANTERIORE - FRONT WHEEL



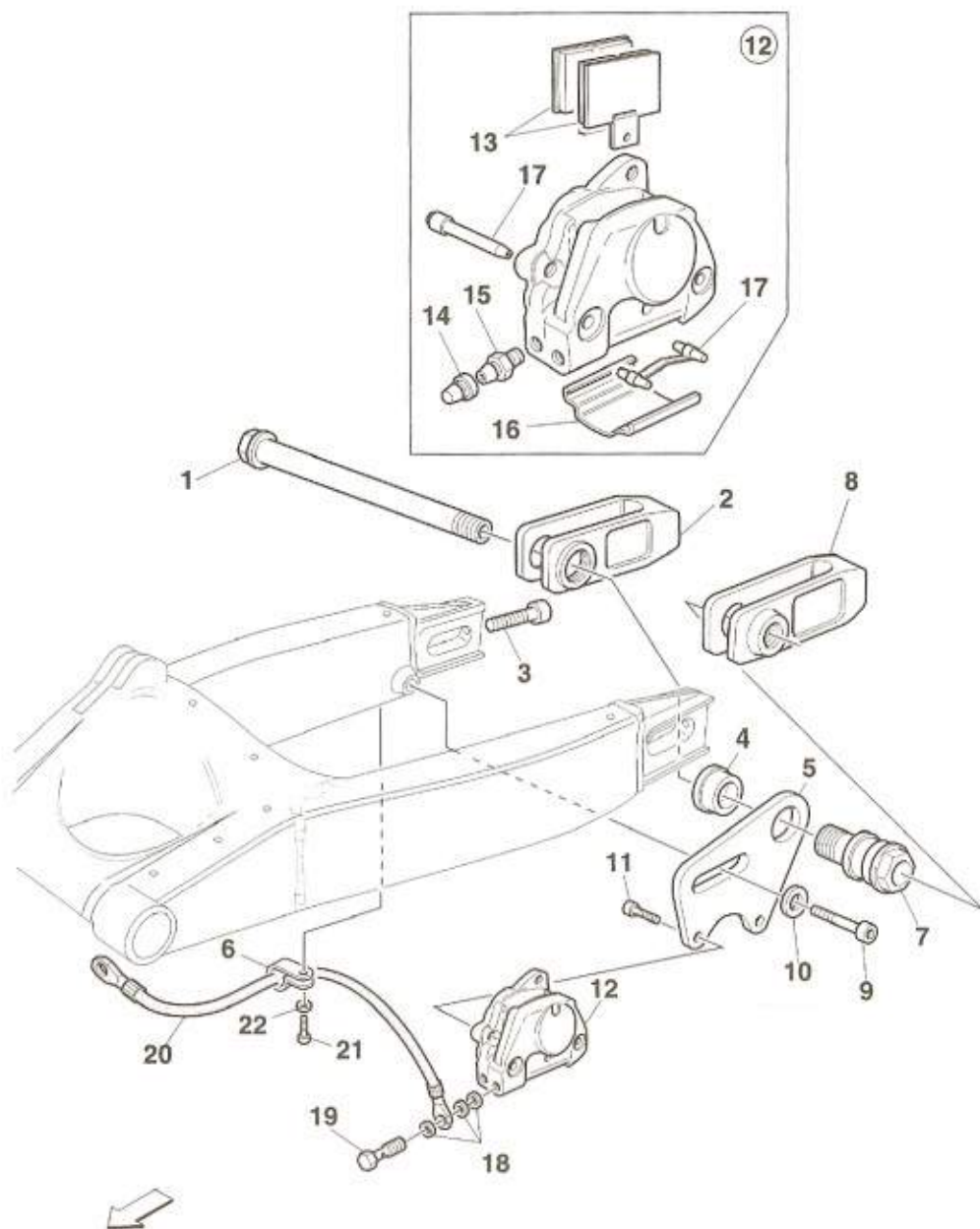
Note	Pos.n°	Codice-Code	Qt.	Denominazione-description	Mod	Qt. %
	-	503781010	1	Ruota completa - Wheel assy		2
●	1	504281210	1	Cerchio 3.50 x 17" - Wheel 3.50 x 17"		2
●	2	214000061	3	Tappo - Cap		15
●	3	504281231	1	Distanziale - Spacer		15
●	4	208250001	1	Valvola - Valve		15
●	5	206010004	2	Cuscinetto - Bearing		15
●	6	211011033	2	Disco freno - Brake disk		4
●	7	201030018	12	Vite TBEI M8 x 20 - Screw		25
●	8	201020002	5	Vite TE M6 x 20 - Screw		15
●	9	203010004	10	Ranella D6 - Washer		25
●	10	202020004	5	Dado autobloccante M6 - Nut		25
●	11	208011038	1	Pneumatico 120/70 17" - Tyre		-
	12	504981200	1	Distanziale - Spacer		10
	13	504981020	1	Perno - Pin		5
	14	504981010	1	Dado - Nut		25
	15	503470060	1	Parafango - Mudguard		5
	16	210000488	1	Sensore - Sensor		10
	17	503790080	1	Piastrino - Plate		15
	18	201040019	1	Vite TBEI M6 x 16 - Screw		25
	19	201030024	4	Vite TBEI M6 x 12 - Screw		25
	20	203040001	4	Ranella grower - Washer		25
○	21	211021020	1	Pinza freno Sx - L.H. brake caliper		5
○	22	211021021	1	Pinza freno Dx - R.H. brake caliper		5
●	23	211082009	1	Coppia pastiglie - Pads pair		-
●	24	105150220	1	Cappuccio - Cap		10
●	25	105338760	1	Spurgo - Drain		10
●	26	120320433	1	Perno - Pin		10
●	27	120419385	1	Molla - Spring		10
	28	502671030	2	Vite - Screw		25
	29	503780020	2	Vite - Screw		25
	30	211101008	6	Guarnizione - Gasket		25
	31A	211061001	3	Raccordo - Union		20
	31B	211061009	1	Raccordo - Union	1N1	20
	32A	500780010	1	Tubo olio freno - Brake oil pipe		15
	32B	502680070	1	Tubo olio freno Dx - R.H. Brake oil pipe	1N1	15
	32C	502680080	2	Tubo olio freno Sx - L.H. Brake oil pipe	1N1	15
	33	210000101	2	Fascetta - Clamp		20
	34	201030024	2	Vite TBEI M 6 x12		25
	35	037437180	2	Catadiottero - Reflex reflector	1N1	10
	36	037437190	2	Distanziale - Spacer	1N1	10
	37	92610011A	2	Adesivo - Adhesive	1N1	10
	38	203010004	6	Ranella D6 - Washer		25
	39	202020004	1	Dado autobloccante M6 - Nut		25

RUOTA POSTERIORE - REAR WHEEL

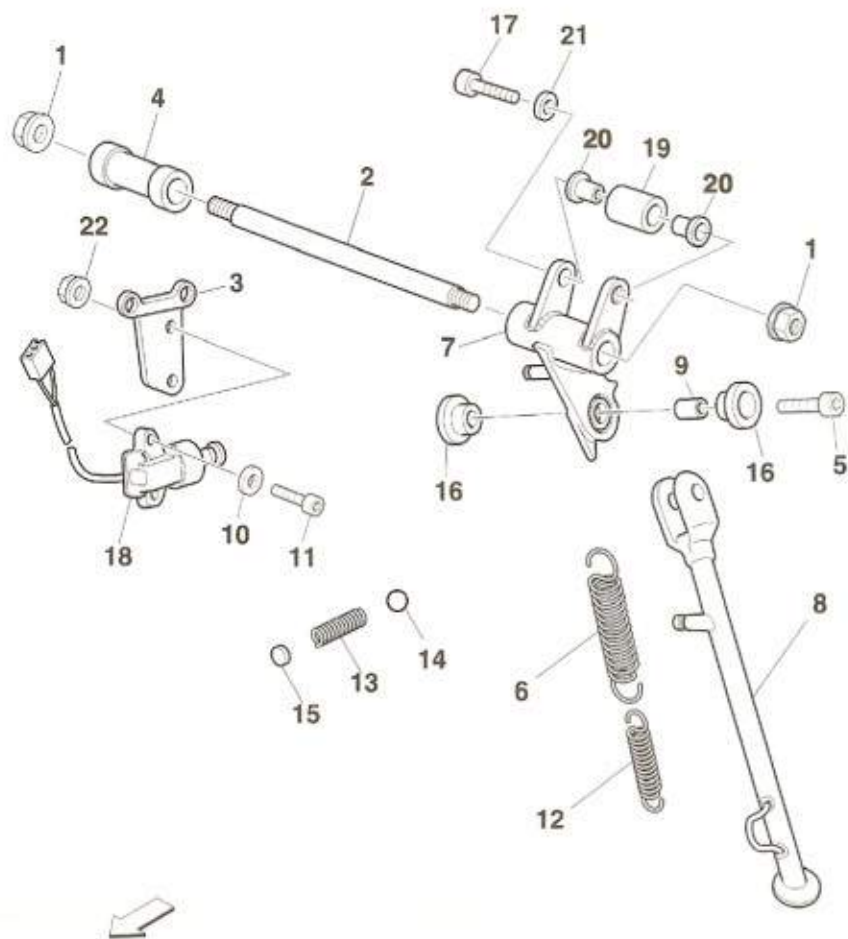


Note	Pos.n°	Codice-Code	Qt.	Denominazione-description	Mod	Qt. %
	-	503781020	1	Ruota completa - Wheel assy		2
●	1	503581850	1	Cerchio 5.50 x 17" - Wheel 5.50 x 17"		2
●	2	214000061	3	Tappo - Cap		15
●	3	503581891	1	Distanziale - Spacer		15
●	4	208250001	1	Valvola - Valve		15
●	5	214000034	1	Seeger - Seeger		20
●	6	206010010	2	Cuscinetto - Bearing		15
●	7	212000010	6	Silent block - Silent block		20
●	8	501181170	6	Boccola - Bush		20
●	9	503381210	6	Permetto - Pin		20
●	10	503581900	1	Flangia parastrappi - Flange		3
●	11	206010004	2	Cuscinetto - Bearing		15
●	12	214000042	1	Seeger - Seeger		15
●	13	211011026	1	Disco freno - Brake disk		5
●	14	201030014	5	Vite TBEI M6 x 16 - Screw		25
●	15	203060001	1	Ranella dentellata D6 - Washer		25
●	16	202080001	1	Dado Gally M10 x 1.25 - Nut		25
●	17	501781639	1	Corona Z 39 - Crown Z 39		20
	18	208011040	1	Pneumatico 180/55 17" - Tyre		-
	19	503581880	1	Distanziale - Spacer		20
	20	221000028	1	Catena 106 maglie - Chain		20
	21	503581870	1	Distanziale - Spacer		20

PINZA FRENO POSTERIORE - REAR BRAKE CALIPER



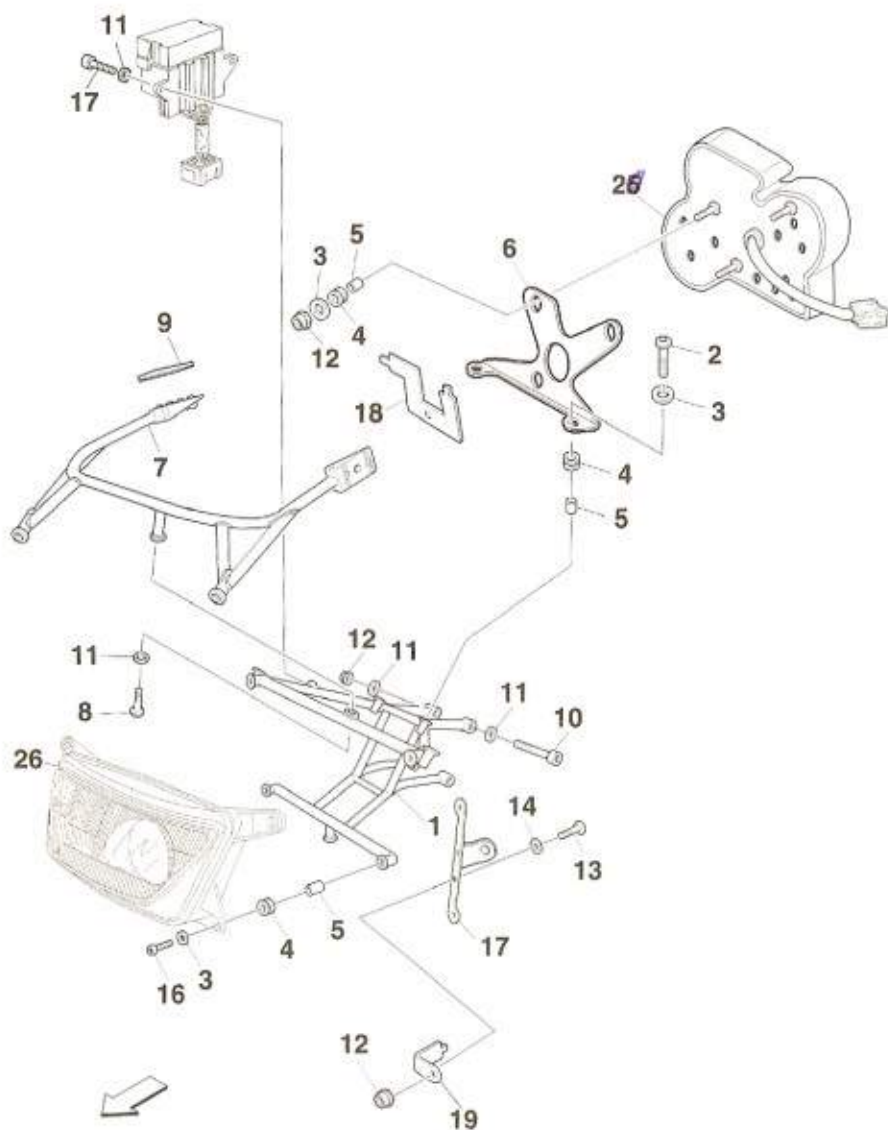
Note	Pos.n°	Codice-Code	Qt.	Denominazione-description	Mod	Qt.%
	1	502381030	1	Pemo ruota - Pin		5
	2	502381010	1	Slitta tendicatena Dx - R.H. skid plate		25
	3	502381100	2	Vite - Screw		25
	4	502381040	1	Distanziale - Spacer		10
	5	502381090	1	Supporto - Support		5
	6	229000110	1	Fermacavo - Clamp		20
	7	502381080	1	Boccola - Bush		25
	8	502381020	1	Slitta tendicatena Sx - L.H. skid plate		25
	9	201020037	1	Vite TE M6 x 25 - Screw		25
	10	203030001	1	Ranella D6 x 18 - Washer		25
	11	201040033	2	Vite TCEI M8 x 25 - Screw		25
	12	211021022	1	Pinza freno - Gipper		5
	13	211082010	1	Coppia pastiglie - Pads pair		-
	14	105150210	1	Cappuccio - cap		15
	15	105324611	1	Spurgo - Drain		15
	16	120268820	1	Coperchio - Cover		15
	17	120280030	1	Molla con perni - Spring and pins		15
	18	211101008	2	Guarnizione - Gasket		20
	19	211061001	1	Raccordo - Union		20
	20A	502280010	1	Tubo freno - Brake tube		15
	20B	502280050	1	Tubo freno - Brake tube	1N1	15
	21	201030002	1	Vite TBEI M4 x 12 - Screw		25
	22	203010002	1	Ranella D4 - Washer		25



STAMPELLA LATERALE - SIDE STAND

Note	Pos.n°	Codice-Code	Qt.	Denominazione-description	Mod	Qt. %
	1	202080001	2	Dado flangiato M10 x 1.25 - Nut		25
	2	503760070	1	Perno - pin		10
	3	503790110	1	Piastrino - Plate		15
	4	503760080	1	Distanziale - Spacer		20
	5	201070011	1	Vite TCEI bassa M8 x 30 - Screw		25
	6	503560220	7	Molla esterna - Spring		25
	7	503760320	1	Supporto stampella - Support side stand		10
	8	503760330	1	Stampella - Side stand		10
	9	500004155	1	Distanziale - Spacer		20
	10	203010005	2	Ranella D5 - Washer		25
	11	201040004	2	Vite TCEI M5 x 16 - Screw		25
	12	503560210	1	Molla interna - Spring		25
	13	503560230	1	Molla - Spring		25
	14	215000927	1	Sfera - Ball		25
	15	503560240	1	Tappo - Plug		25
	16	500715460	2	Boccola - Bush		15
	17	201040025	1	Vite TCEI M6 x 40 - Screw		25
	18	3LD8256680	1	Interruttore - Switch		5
	19	215000106	1	Pattino catena - Shoe		15
	20	503762250	2	Boccola - Bush		15
	21	203010004	1	Ranella D 6 - Washer		25
	22	202020003	2	Dado Autobloccante basso M5 - Nut		25

SUPPORTO STRUMENTI - INSTRUMENT HOLDER



Note	Pos.n°	Codice-Code	Qt.	Denominazione-description	Mod	Qt. %
-		503782100	1	Supporto strum. comp. - Instrument holder assy		3
1		503782050	1	Supporto strumenti - Instrument holder		3
2		201030017	2	Vite TBEI M6 x 20 - Screw		25
3		203030001	9	Ranella D6 x 18 - Washer		25
4		212000016	9	Gommino - Rubber		20
5		501145110	9	Boccola - Bush		15
6		503782290	1	Supporto cruscotto - Dashboard support		15
7		503770170	1	Supporto specchi retr. - Mirror support		5
8		201070009	3	Vite TCEI bassa M6 x 30 - Screw		5
9		502670190	2	Guarnizione - Gasket		15
10		201040080	2	Vite TCEI M6 x 65 - Screw		25
11		203010004	9	Ranella D6 - Washer		25
12		202020004	8	Dado autobloccante M6 - Nut		25
13		202030008	2	Vite TBEI M6 x 8 - Screw		25
14		203010003	2	Ranella D 6 x 18 - Washer		25
15		201070007	4	Vite TCEI bassa M6 x 20 - Screw		25
16		201030024	1	Vite TBEI M6 x 12 - Screw		25
17		503790070	1	Piastrino - Plate		25
18		504960250	1	Piastrino - Plate		15
19		504990200	2	Piastrino - Plate		15
20A		503782450	1	Cruscotto completo Km/h - Dashboard Km/h		5
20B		503782470	1	Cruscotto completo Mph - Dashboard Mph	1M1	5
21A		210000470	1	Fanale anteriore - Front lamp		5
21B		210000485	1	Fanale anteriore - Front lamp	1Y1	5
21C		3HH8431000	1	Fanale anteriore - Front lamp	1N1	5

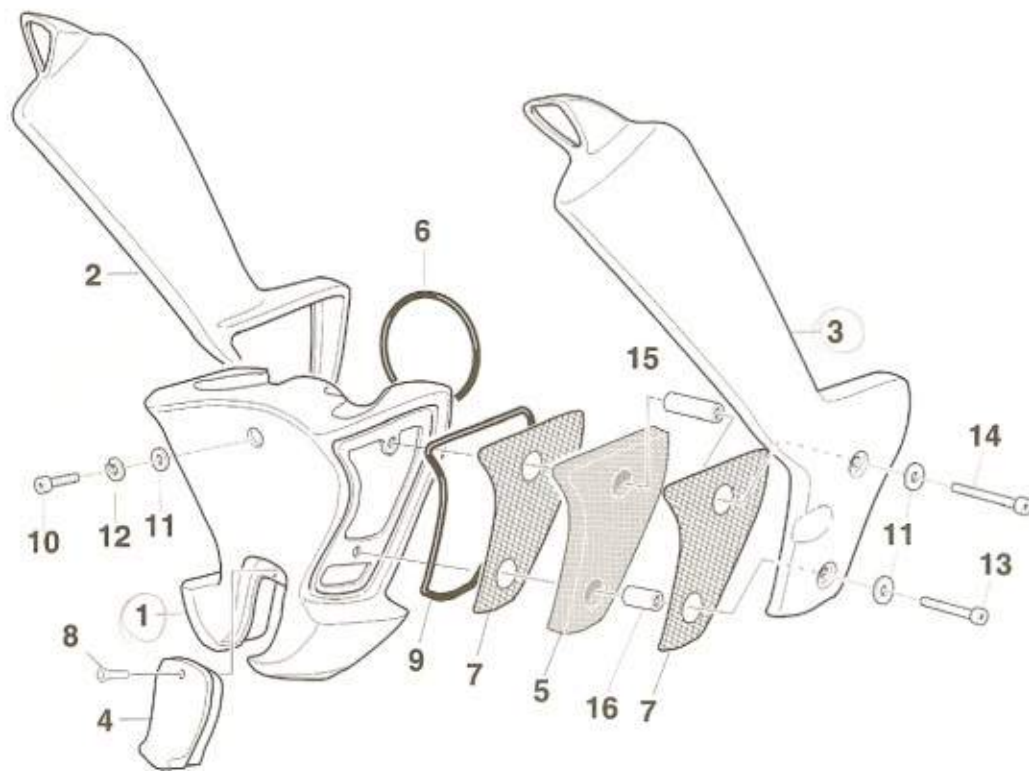
26 D 05

Tav.28

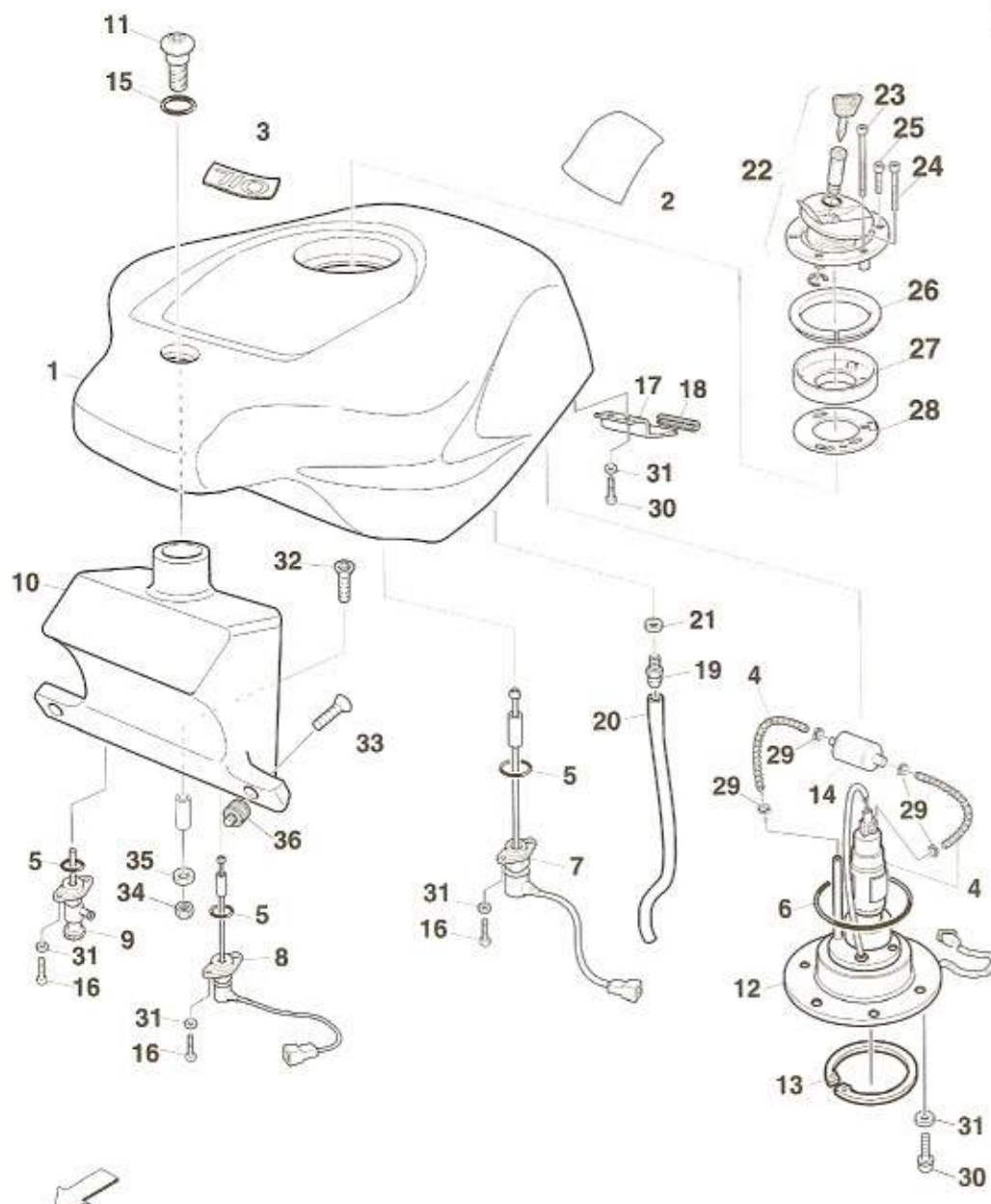
500-Valve 06/97

FILTRO ARIA - AIR FILTER

Note	Pos.n°	Codice-Code	Qt.	Denominazione-description	Mod	Qt. %
	①	503706010	1	Scatola filtro - Filter box		3
	2	503706020	1	Coperchio Dx - R.H.Cover		3
	③	503706030	1	Coperchio Sx - L.H.Cover		3
	4	503706190	1	Chiusura - Cover		3
	5	503706060	2	Filtro - Filter		-
	6	503706180	1	Guarnizione - Gasket		15
	7	503706070	4	Rete - Net		15
	8	201050034	1	Vite TSPEI M 6 x 20 - Screw		25
	9	503706250	2	Guarnizione - Gasket		25
	10	201040019	1	Vite TCEI M6 x 16 - Screw		25
	11	203030001	5	Ranella d 6 x 18 - Washer		25
	12	203040001	1	Ranella grower D 6 - Washer		25
	13	201070049	2	Vite TCEI bassa M 6 x 40 - Screw		25
	14	201070065	2	Vite TCEI bassa M 6 x 70 - Screw		25
	15	503706290	2	Distanziale - Spacer		20
	16	503706300	2	Distanziale - Spacer		20



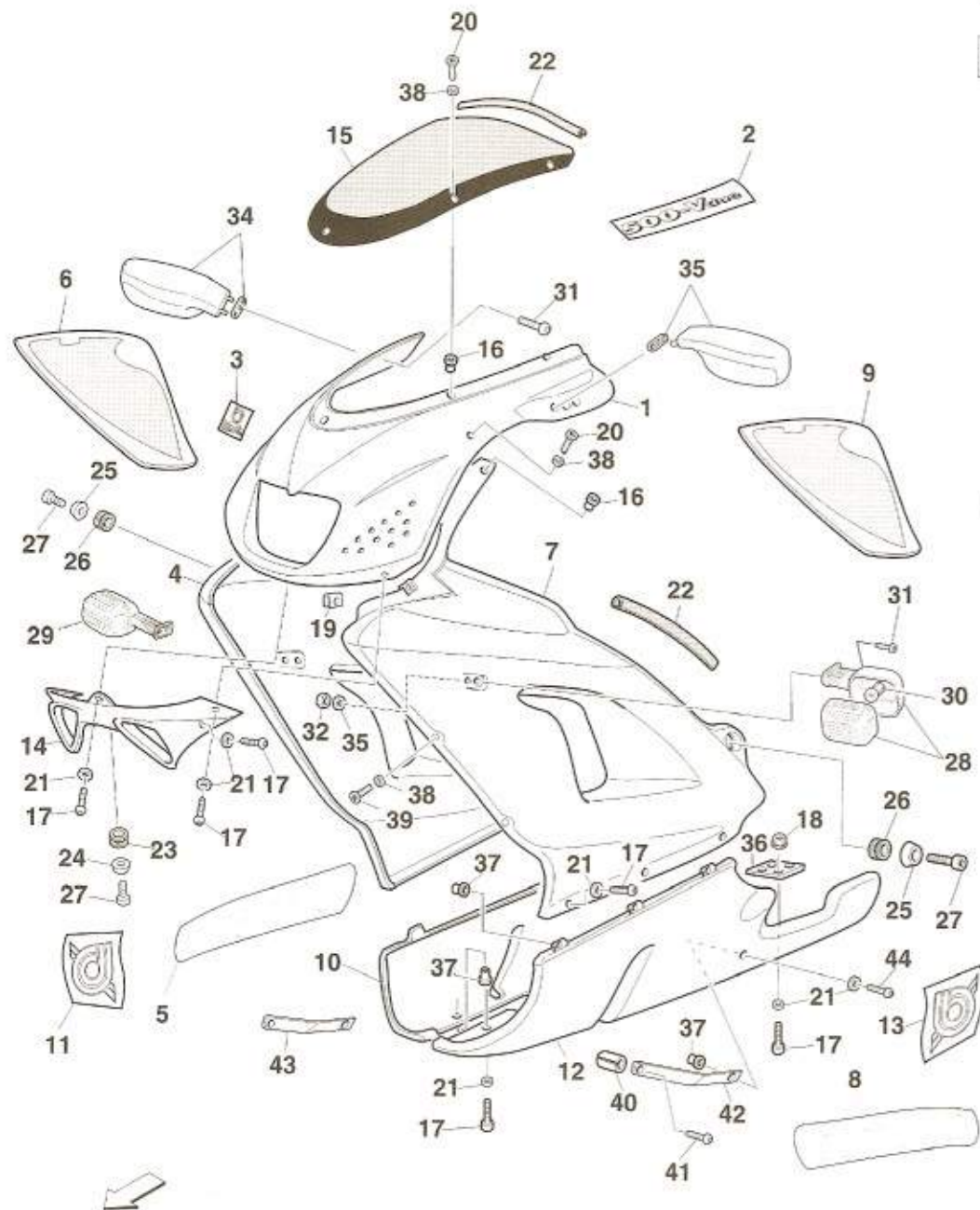
SERBATOIO CARBURANTE E OLIO - FUEL AND OIL TANK



Note	Pos.n°	Codice-Code	Qt.	Denominazione-description	Mod	Qt. %
	1	503772010	1	Serbatoio carburante - Fuel tank		5
●	2	503770220	2	Decalcomania - Transfer		20
●	3	503770230	1	Decalcomania - Transfer		20
	4	503772021	1	Pompa carb. completa - Fuel pump assy		10
	5	204020007	3	Anello OR - O ring		20
	6	204020014	1	Anello OR - O ring		15
	7	210000495	1	Sonda carburante - Fuel level feeler		15
	8	210000496	1	Sonda olio - Oil level feeler		15
	9	215000997	1	Rubinetto olio- Oil cock		10
	10	503725010	1	Serbatoio olio - Oil tank		10
	11	503725020	1	Tappo serbatoio olio - Oil tank cap		20
	12	503772030	1	Flangia - Flange		15
	13	214000066	1	Seeger - Circlip		15
	14	215000214	1	Filtro benzina - Fuel filter		25
	15	503725050	1	Guarnizione - Gasket		25
	16	201020038	6	Vite TE M5 x 12		15
	17	503772050	1	Piastrino - Plate		15
	18	503772070	1	Profilo in gomma - Rubber section		20
	19	215000916	1	Sfiato - Air bleeder		20
	20	503772060	1	Tubo sfiato - Air bleeder pipe		20
	21	203050003	1	Ranella alluminio D8 - Aluminium washer		25
*	22	215000986	1	Kit Serratura - Lock kit		-
	23	201040001	3	Vite TCEI M5 x 10 - Screw		25
	24	201070001	1	Vite TCEI bassa M5 x 16 - Screw		25
	25	201040089	3	Vite TCEI M5 x 30 - Screw		25
	26	215000898	1	Guarnizione - Gasket		15
	27	216000826	1	Vaschetta - Chamber		5
	28	215000827	1	Guarnizione - Gasket		15
	29	215000073	4	Fascetta - Clamp		15
	30	201030012	8	Vite TBEI M 5 x 12 - Screw		25
	31	203010003	14	Ranella D 5 - Washer		25
	32	201050040	1	Vite TSPEI M 6 x 50 - Screw		25
	33	201050034	2	Vite TSPEI M 6 x 20 - Screw		25
	34	202020004	1	Dado autobloccante M 6 - Nut		25
	35	203030001	1	Ranella D 6 x 18 - Washer		25
	36	212000028	2	Silent-block - Silent-block		20

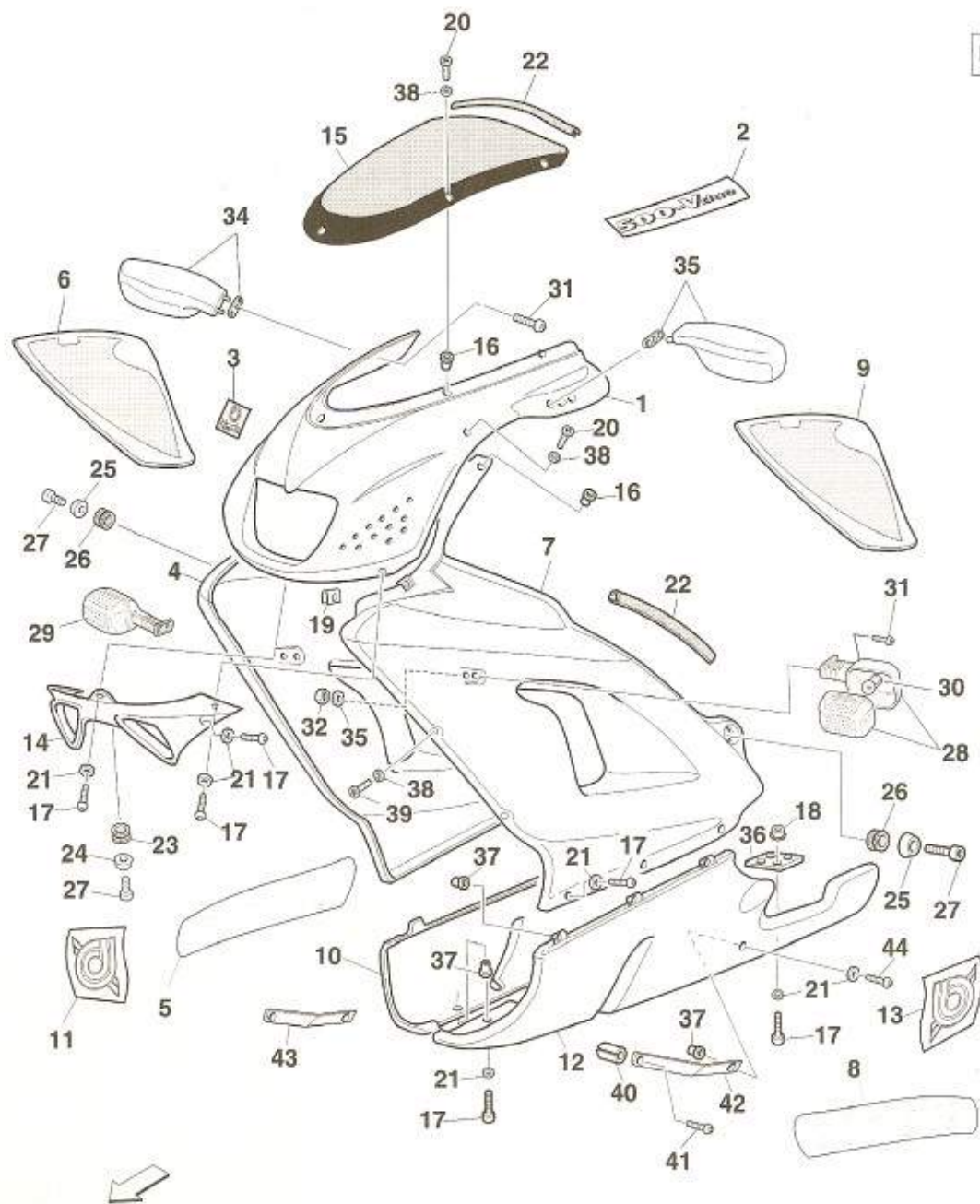
* Kit serratura completo - Complete lock kit

CARENATURA COMPLETA - FULL FAIRING

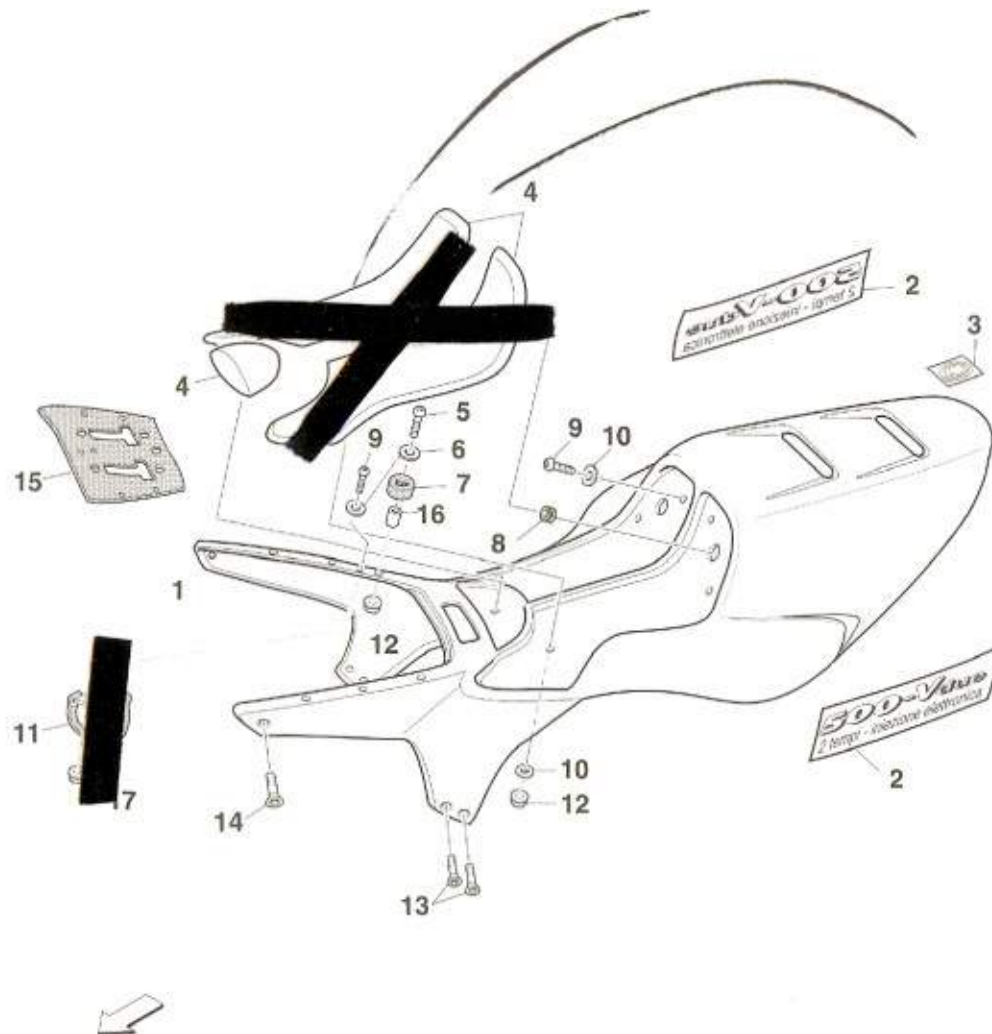


Note	Pos.n°	Codice-Code	Qt.	Denominazione-description	Mod	Qt. %
	-	503770350	1	Carenatura completa - Full fairing		3
●	1	503770020	1	Cupolino - Anterior fairing		3
● ●	2	503770240	1	Decalcomania - Transfer		20
● ● ●	3	501379210	1	Decalcomania - Transfer		3
● ●	4	503770030	1	Fianco superiore Dx - R.H. upper side panel		3
● ● ●	5	503770250	2	Decalcomania - Transfer		20
● ● ●	6	503770260	2	Decalcomania - Transfer		20
● ● ●	7	503770040	1	Fianco superiore Sx - L.H. upper side panel		20
● ● ●	8	503770250	2	Decalcomania - Transfer		3
● ● ●	9	503770270	2	Decalcomania - Transfer		3
● ● ●	10	503770070	● 1	Fianco inferiore Dx - R.H. lower side panel		3
● ● ●	11	503770280	1	Decalcomania - Transfer		3
● ● ●	12	503770080	● 1	Fianco inferiore Sx - L.H. lower side panel		25
● ● ●	13	503770280	● 1	Decalcomania - Transfer		25
● ● ●	14	503770090	2	Frontale - Front side panel		25
● ● ●	15A	503770440	1	Vetrino - Resert glass		25
● ● ●	15B	503770430	1	Vetrino - Resert glass	1N1	25
● ● ●	16	215000910	9	Boccola M 5 - Bush		25
● ● ●	17	176705014	20	Vite TCEI M6 x 16 - screw		25
● ● ●	18	202090005	8	Dado flangiato M6 - Nut		25
● ● ●	19	176703016	4	Dado M6 a clip - Nut		20
● ● ●	20	185200002	9	Vite M5 x 14 in Nylon - Screw		25
● ● ●	21	186203001	14	Ranella M6 in Nylon - Washer		25
● ● ●	22	212000762	3	Profilo in gomma - Rubber section		15
● ● ●	23	259907002	1	Gommino - Rubber		15
● ● ●	24	329703015	1	Boccola - Bush		20
● ● ●	25	502271070	2	Boccola - Bush		20
● ● ●	26	212000016	2	Gommino - Rubber		20
● ● ●	27	201070026	2	Vite TCEI M 6 x 10 - Screw		25
● ● ●	28	210000441	2	Indicatore di direzione Sx - L.H. blinker		10
● ● ●	29	210000440	2	Indicatore di direzione Dx - R.H. blinker		10
● ● ●	30	210000332	2	Lampadina 12V 21W - Lamp 12V 21W		-
● ● ●	31	201030014	4	Vite TBEI M6 x 16 - Screw		25
● ● ●	32	202020004	4	Dado autobloccante M6 - nut		25
● ● ●	33	203030001	2	Ranella D6 x 18 - Washer		25
● ● ●	34	502670200	1	Specchio retrovisore Dx - R.H. Mirror		5
● ● ●	35	502670210	1	Specchio retrovisore Sx - L.H. Mirror		5
● ● ●	36	503770420	2	Piastrino - Plate		15
● ● ●	37	215000126	9	Boccola M 6 - Bush		25
● ● ●	38	216000023	9	Ranella in nylon M 5 - Washer		25

CARENATURA COMPLETA - FULL FAIRING



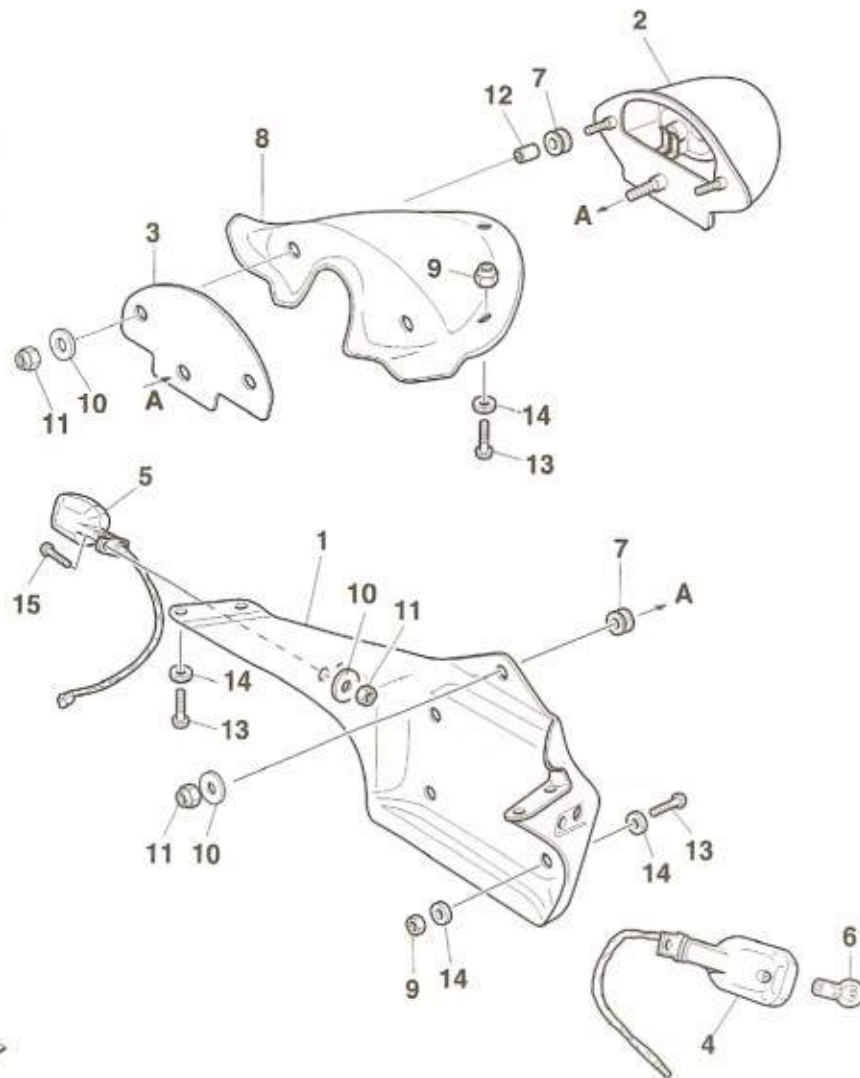
Note	Pos.n°	Codice-Code	Qt.	Denominazione-description	Mod	Qt. %
	39	201010019	4	Vite TC M 6 x 16 - Screw		25
	40	503770480	2	Boccola - Bush		20
	41	201070052	2	Vite TCEI bassa M 6 x 12 - Screw		25
	42	503770470	1	Piastrino Sx - L.H. plate		15
	43	503770380	1	Piastrino Dx - R.H. plate		15
	44	146701014	2	Vite TCEI M 6 x 20 - Screw		25



SCocca COMPLETA - COMPLETE BODY

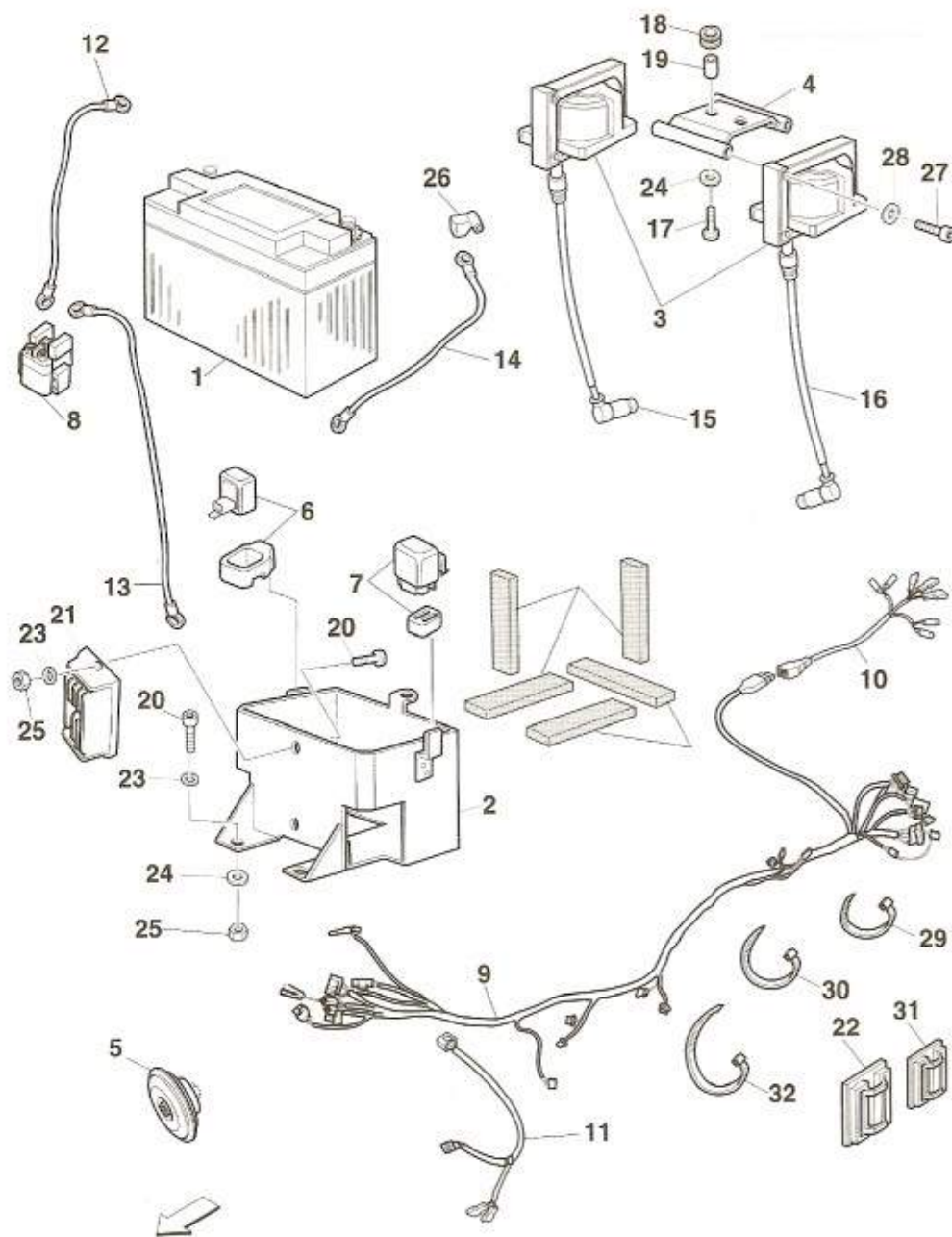
Note	Pos.n°	Codice-Code	Qt.	Denominazione-description	Mod	Qt. %
○	1	503770010	1	Scocca - Body		2
●	2	503770210	2	Decalcomania - Transfer		30
●	3	501370210	1	Decalcomania - Transfer		30
						5
	5	201070054	2	Vite TCEI bassa M 6 x 22 - Screw		15
	6	203010004	3	Ranella D 6 - Washer		25
	7	214000036	2	Tampone - Buffer		20
	8	210000016	2	Gommino - Rubber		20
	9	201030014	5	Vite TBEI M 6 x 16 - Screw		25
	10	203030001	4	Ranella D 6 x 18 - Washer		25
						20
	12	202020004	6	Dado autobloccante M 6 - Nut		25
	13	201050034	4	Vite TSPEI M 6 x 20 - Screw		25
	14	201050010	2	Vite TSPEI M 8 x 20 - Screw		25
	15	503770450	1	Protezione in gomma - Rubber protection		20
	16	502272090	2	Boccola - Bush		25
	17	202090005	1	Dado flangiato M 6 - Nut		20
						25

PORTATARGA - PLATE HOLDER



Note	Pos.n°	Codice-Code	Qt.	Denominazione-description	Mod	Qt. %
	-	503770100	1	Portatarga completo - Plate holder assy	-	-
✓	1	503770060	1	Portatarga - Plate holder		5
	2	210000482	1	Fanale posteriore - Rear light		10
	3	503790370	1	Protezione in gomma - Guard		20
○	4	210000441	1	Indicatore di direzione SX - L.H. Bliker		20
○	5	210000440	1	Indicatore di direzione DX - R.H. Bliker		20
●	6	210000332	2	Lampada 12V 21W - Lamp 12V 21W		-
	7	212000016	3	Gommino - Rubber		20
	8	503770190	1	Supporto fanale post. - Rear lighth support		5
	9	202020002	6	Dado autobloccante M 4 - Nut		25
	10	203030001	5	Ranella D6 x 18 - Washer		25
	11	202030007	3	Dado autobloccante M6 - Nut		25
	12	502870120	2	Boccola - Bush		25
	13	201030002	11	Vite TBEI M4 x 12 - Screw		25
	14	203010002	11	Ranella D4 - Washer		25
	15	201030014	2	Vite TBEI M 6 x 16 - Screw		25

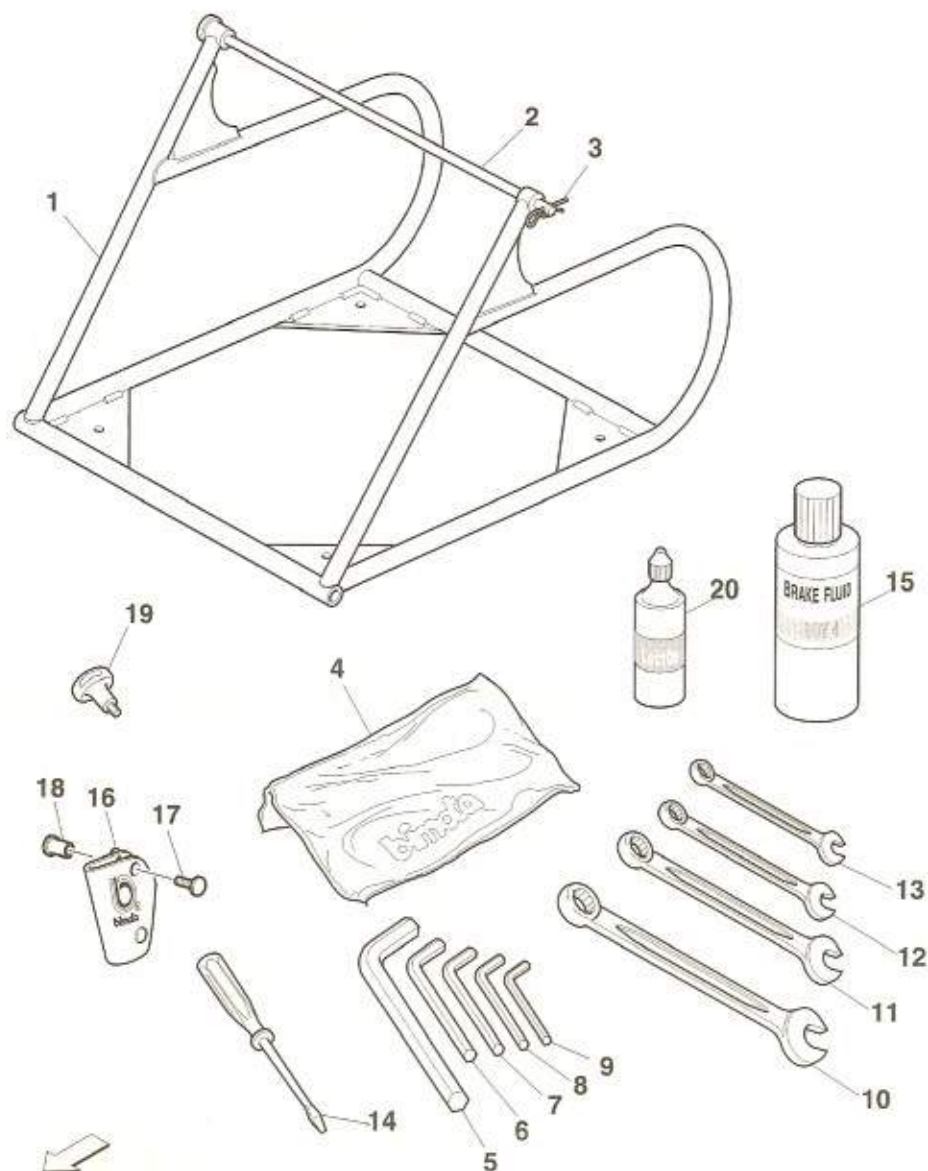
IMPIANTO ELETTRICO - WIRING SYSTEM



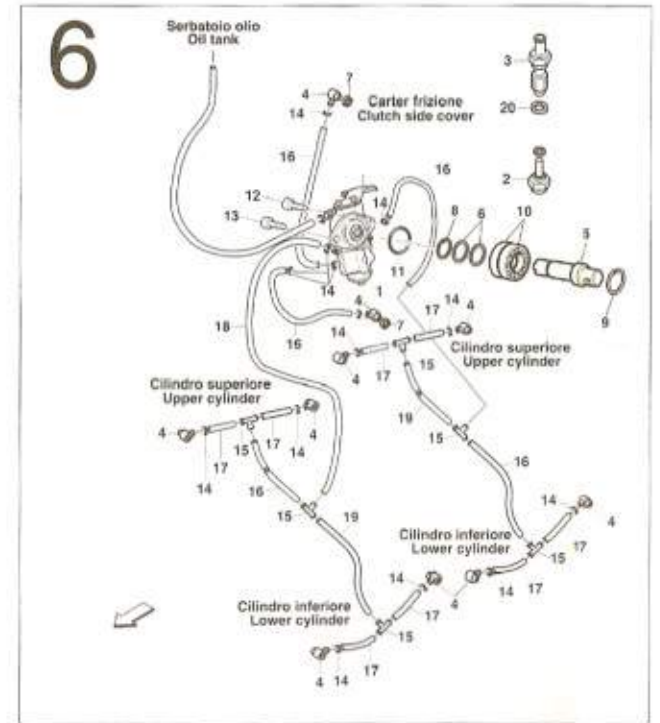
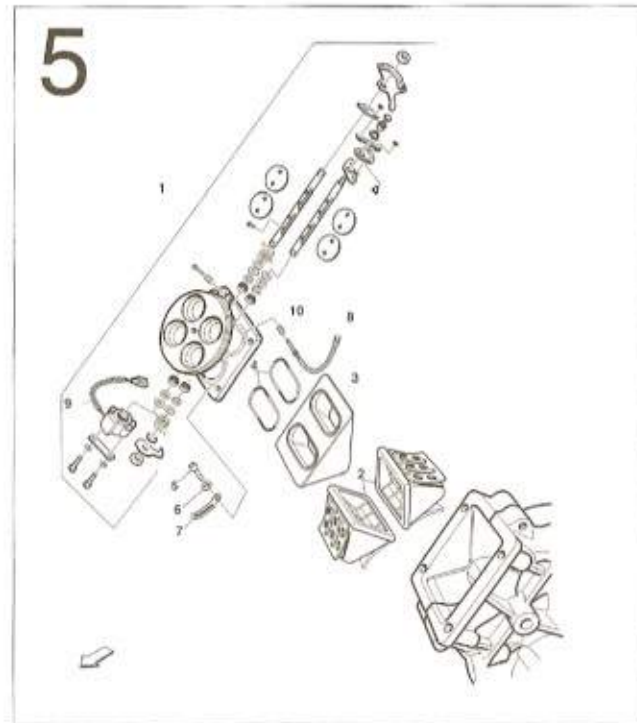
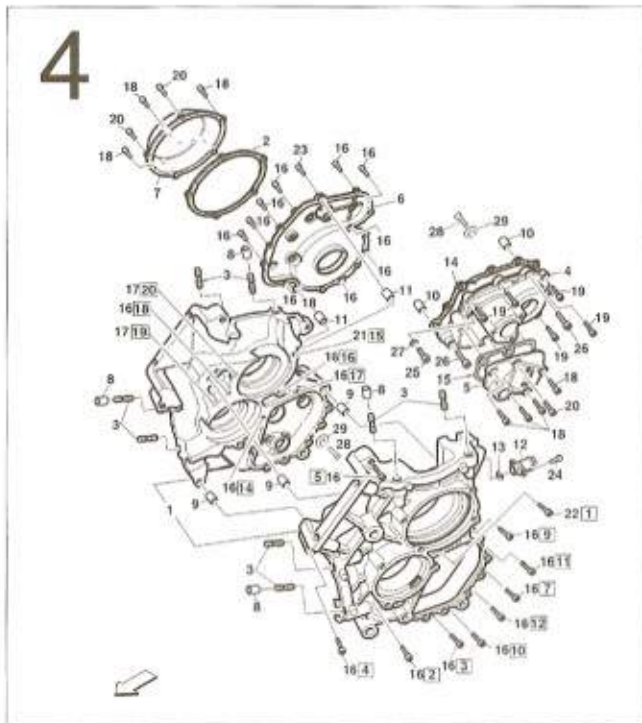
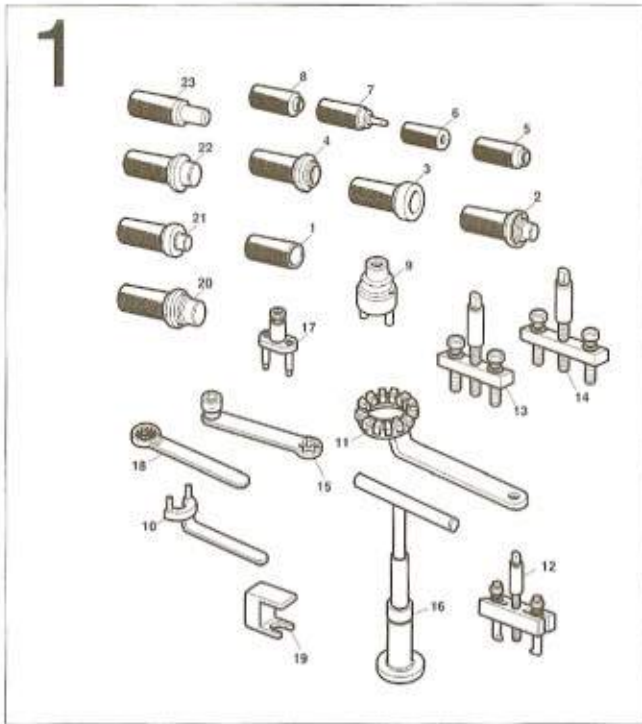
Note	Pos.n°	Codice-Code	Qt.	Denominazione-description	Mod	Qt. %
	1	210000489	1	Batteria - Battery		2
	2	503790050	1	Supporto batteria - Battery support		8
	3	210000362	2	Bobina - Coil		5
	4	503790060	1	Supporto bobine - Coil support		10
	5	210000422	1	Avvisatore acustico - Horn		10
	6	210000505	1	Relay stampella - Side stand relay		5
	7	3GM8335001	1	Relay indicatori di direz. - Flasher relay		5
	8	210000494	1	Relay motorino avviamento - Starter relay		5
	9	503790010	1	Cablaggio elet. centrale - Wiring harness		5
	10	503790040	1	Cablaggio elet. posteriore - Wiring		5
	11A	504990020	1	Cablaggio fanale anteriore - Cable		5
	11B	504990260	1	Cablaggio fanale anteriore - Cable	1M1	5
	12	503790140	1	Cavo (pos. batteria a relay) - Cable		5
	13	503790150	1	Cavo (pos. relay a motorino avv.) - Cable		5
	14	503790160	1	Cavo massa motore - Cable		5
	15	503790230	1	Cavo bobine cilindro superiore - Cable		5
	16	503790240	1	Cavo bobine cilindro inferiore - Cable		5
	17	201040023	2	Vite TCEI M6 x 30 - Screw		25
	18	212000016	2	Silent block - Silent block		20
	19	501145110	2	Boccola - Bush		15
	20	201030014	5	Vite TBEI M 6x 16 - Screw		25
	21	434368000	1	Regolatore di tensione - Voltage rectifier		5
	22	215000911	1	Supporto - Support		15
	23	203010004	7	Ranella D6 - Washer		25
	24	203030001	2	Ranella D 6 x 18 - Washer		25
	25	202020004	4	Dado autobloccante M6 - Nut		25
	26	210000498	1	Cappuccio - Cap		15
	27	201040073	4	Vite TCEI M 4 x 25 - Screw		25
	28	203040003	4	Ranella grower D4 - Washer		25
	29	210000101	16	Fascetta - Clamp		30
	30	210000146	8	Fascetta - Clamp		30
	31	215000076	2	Supporto - Support		15
	32	215000172	5	Fascetta - Clamp		30

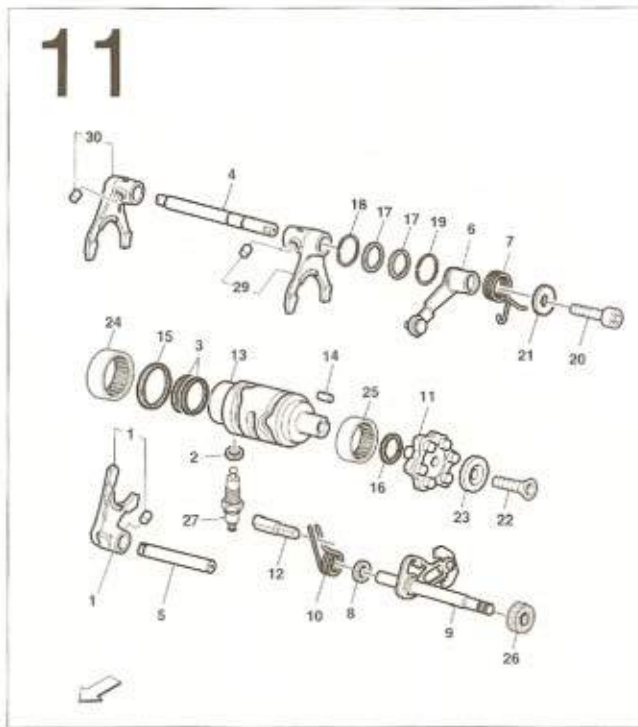
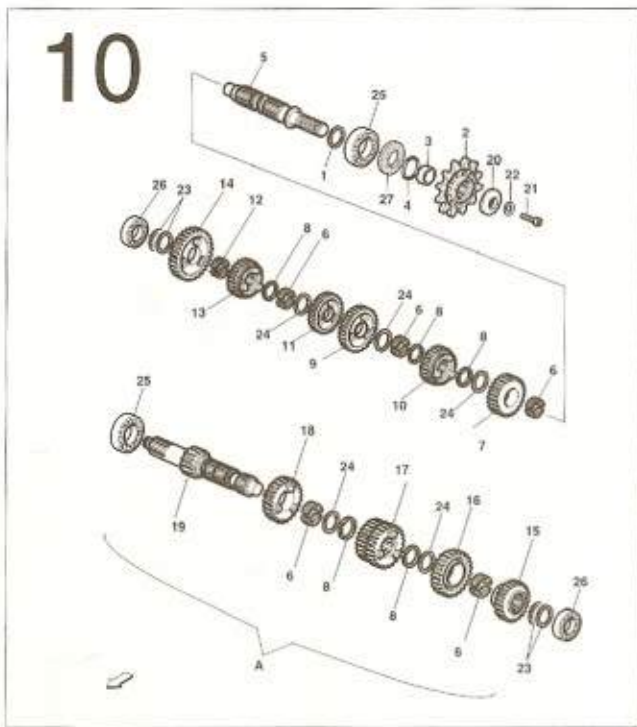
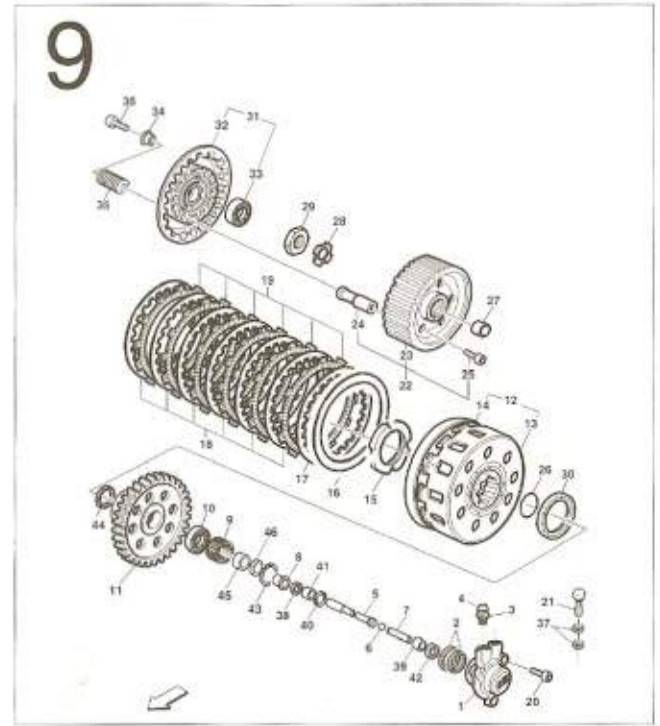
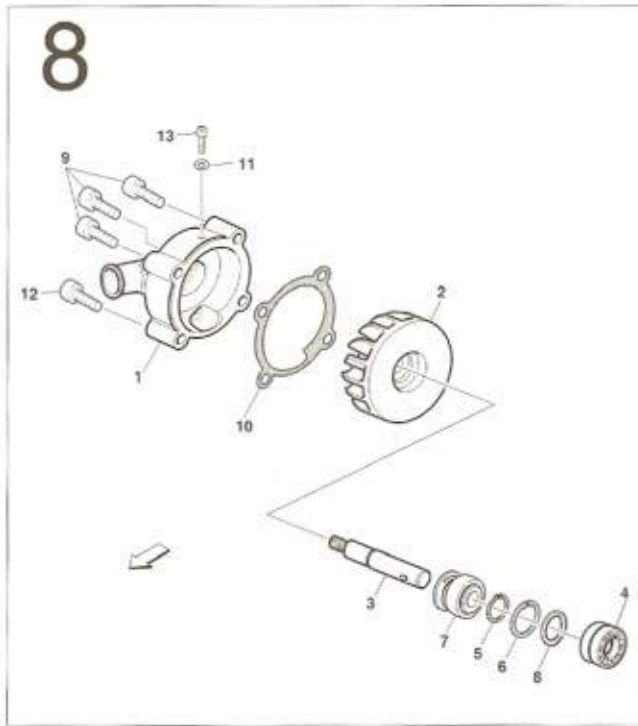
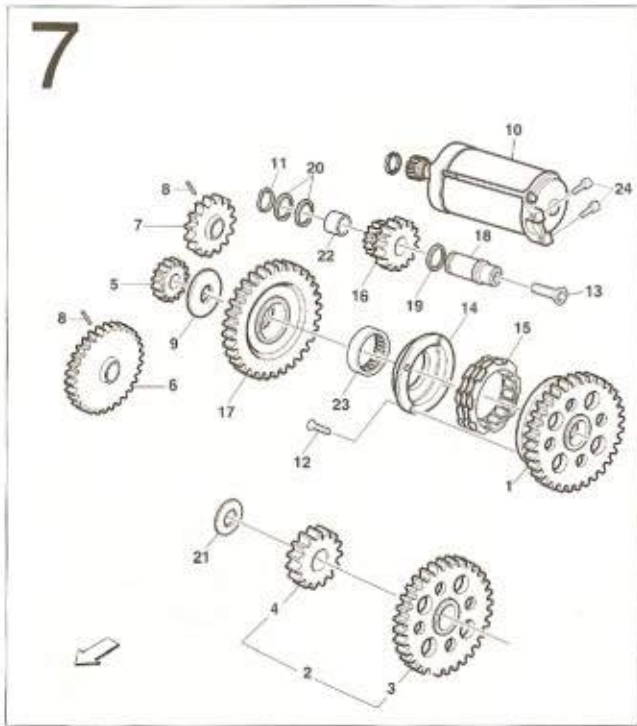
25F

SET ATTREZZI - KIT TOOL

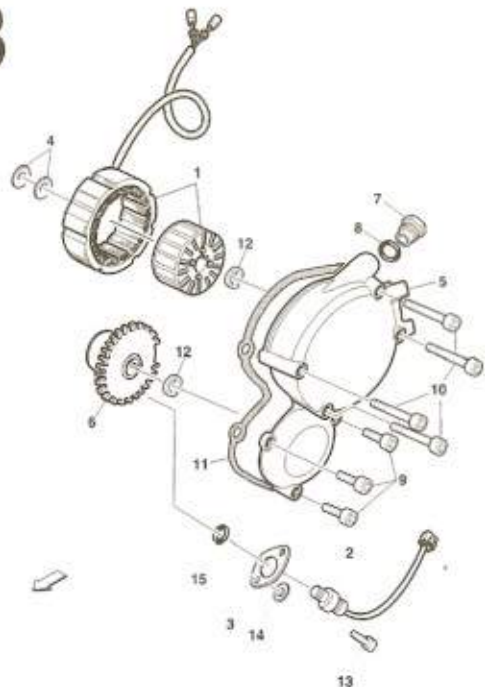


Note	Pos.n°	Codice-Code	Qt.	Denominazione-description	Mod	Qt. %
	1	502297100	1	Cavalletto posteriore - Rear journal box		2
	2	502397020	1	Perno - Pin		2
	3	215000235	1	Copiglia - Split pin		2
○	4	215000463	1	Borsa attrezzi completa - Tool bag		-
●	5	215000278	1	Chiave a brugola da 12 - Allen keys 12		-
●	6	215000275	1	Chiave a brugola da 6 - Allen keys 6		-
●	7	215000274	1	Chiave a brugola da 5 - Allen keys 5		-
●	8	215000273	1	Chiave a brugola da 4 - Allen keys 4		-
●	9	215000469	1	Chiave a brugola da 3 - Allen keys 3		-
●	10	215000105	1	Chiave fissa da 21 - Box wrench 21		-
●	11	215000281	1	Chiave fissa da 12 - Box wrench 12		-
●	12	215000280	1	Chiave fissa da 10 - Box wrench 10		-
●	13	215000279	1	Chiave fissa da 8 - Box wrench 8		-
●	14	215000470	1	Cacciavite - Screw driver		-
	15	209000001	1	Fluido freni DOT 4 - Brake fluid DOT 4		-
	16	502097010	1	Portachiavi - Keys holder		-
	17	502097020	1	Vite - Screw		-
	18	502097030	1	Boccola - Bush		-
	19	300000198	1	Chiave tappo olio - Oil cap key		-
	20	215000583	1	Loctite gr. 90 - Loctite gr. 90		-

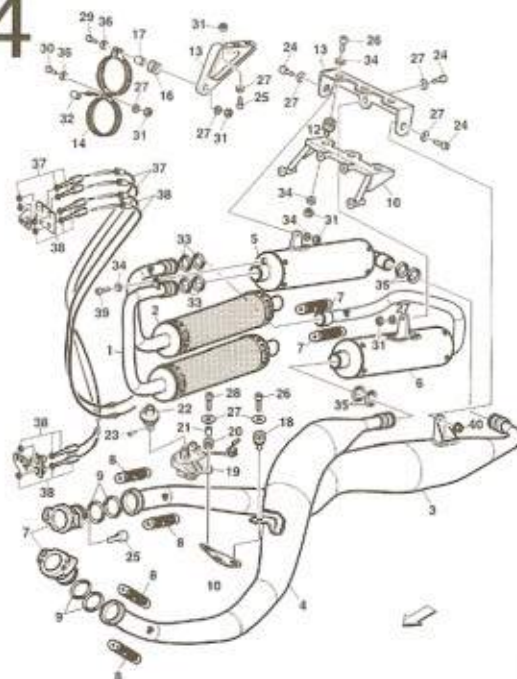




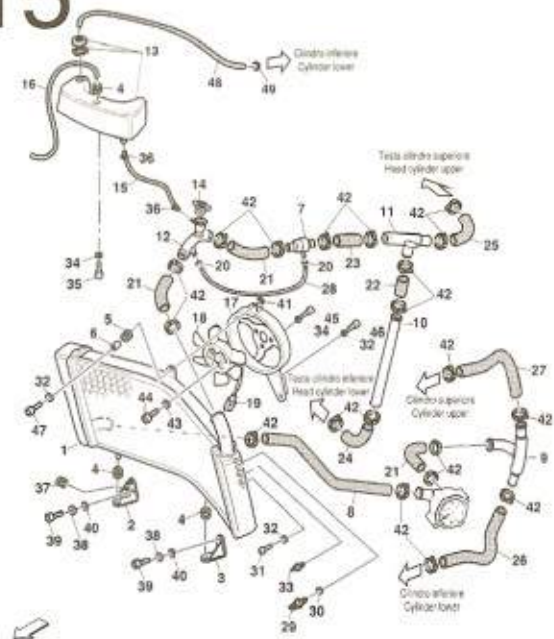
13



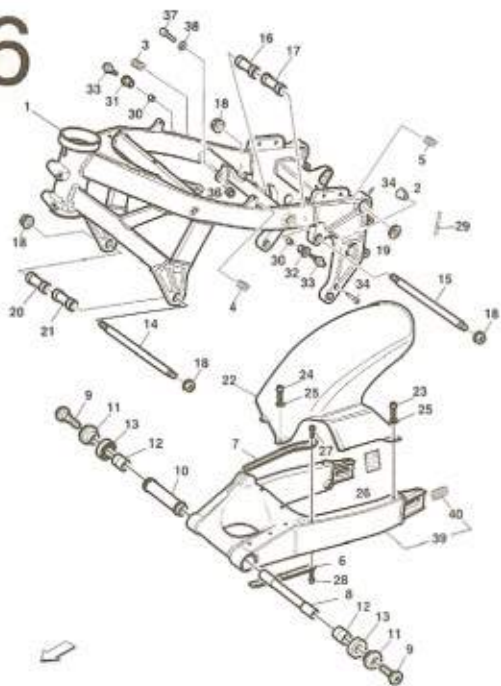
14



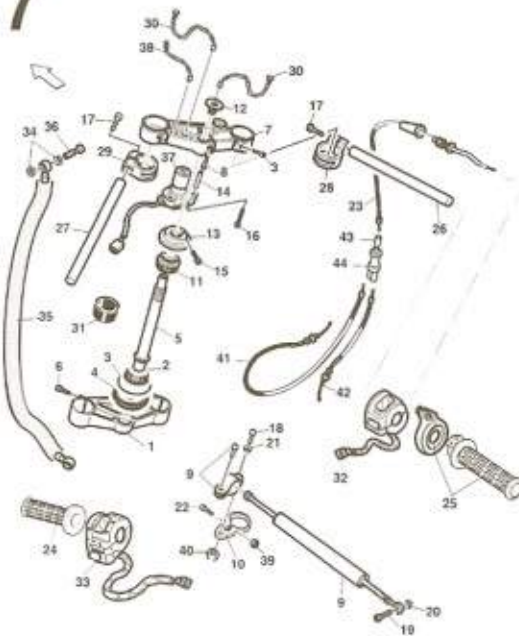
15



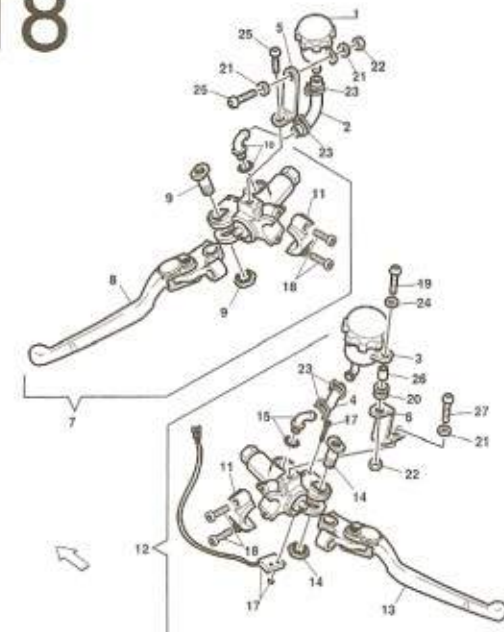
16

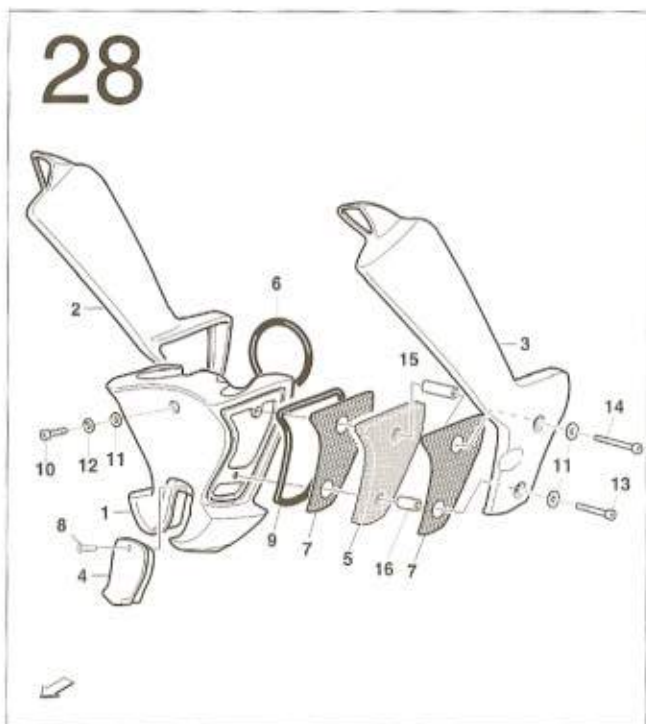
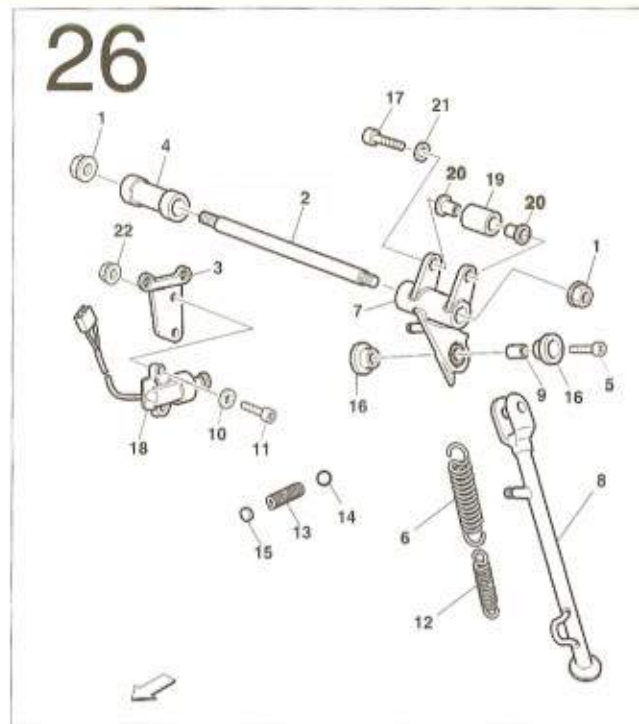
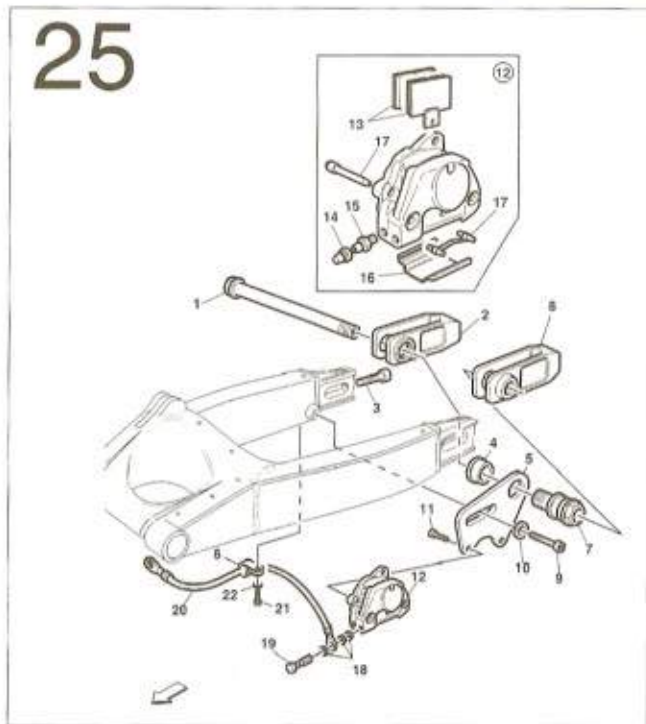


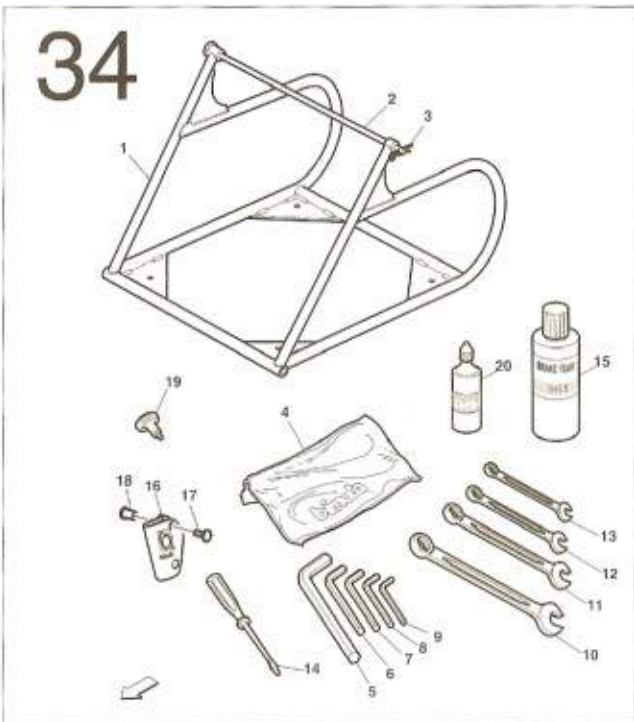
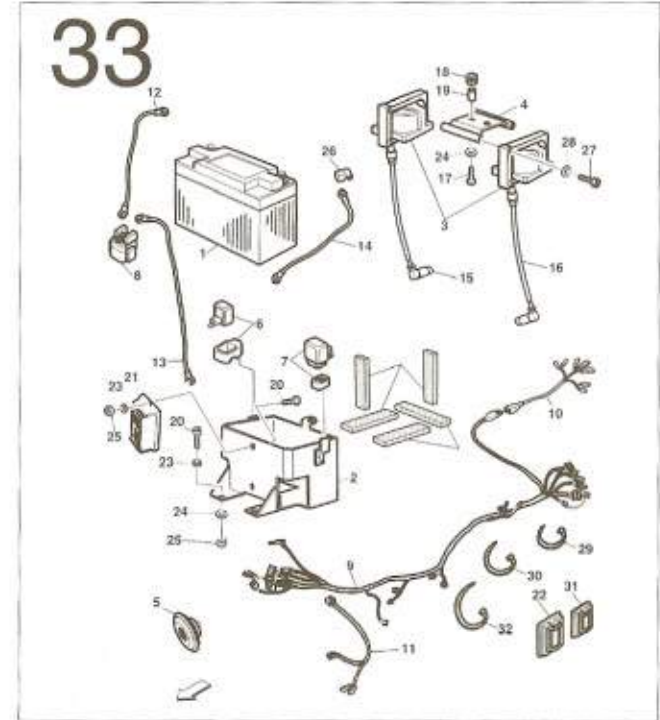
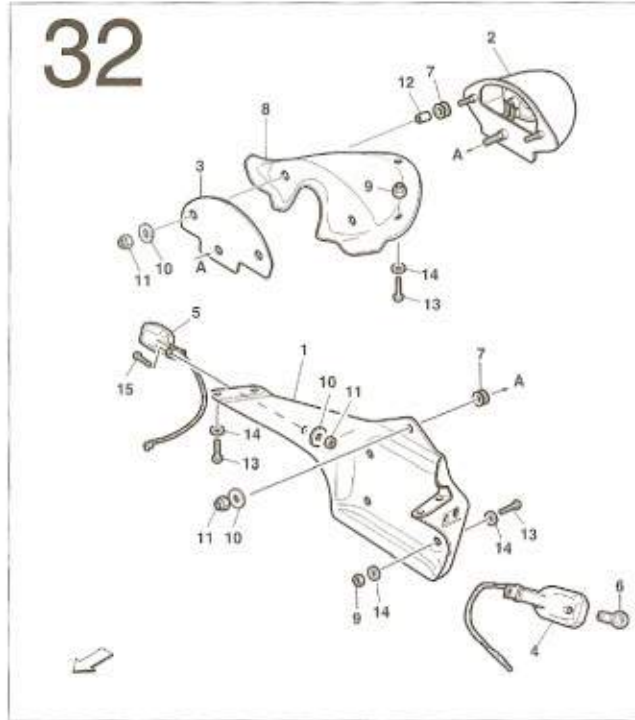
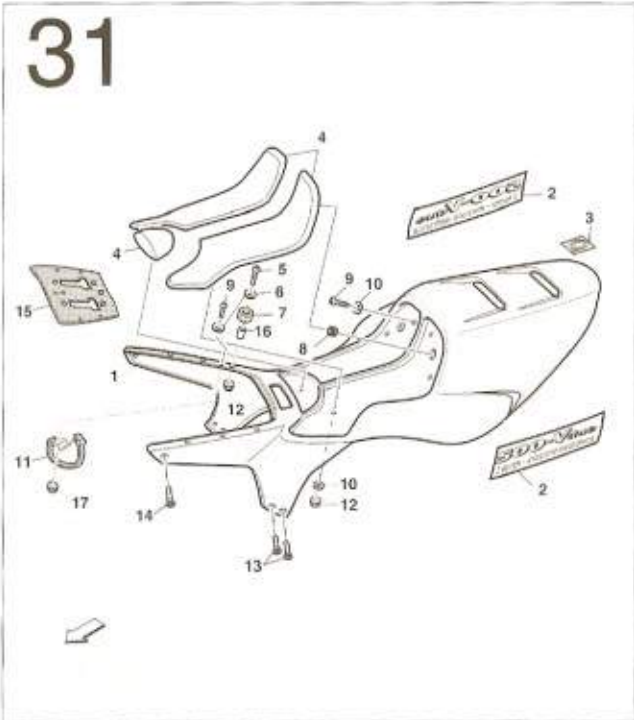
17



18







Modello 500 - V2
CATALOGO RICAMBI
© 1997 by BIMOTA S.p.A.
1ª Edizione - 06/1997

Tutti i diritti riservati. Ogni pubblicazione o utilizzo senza permesso scritto da parte della BIMOTA S.p.A. è severamente vietata/o.

Verificato: A.Q.
Realizzato: Tecnema s.r.l.

Model 500 - V2
SPARE PARTS-CATALOGUE
© 1997 by BIMOTA S.p.A.
1st Edition - 06/1997

All right reserved. Any reprinting or unauthorized use without the written permission of BIMOTA S.p.A. is expressly prohibited.

Verified: A.Q.
Realisation: Tecnema s.r.l.

Realizzato da
Tecnema

BIMOTA S. p. A.

Via Giaccaglia ,38 - 47037 Rimini(Italy)
Tel. 0541/383493 - Fax 0541/383259

 **bimota**
sceglie

