

# Каталог кодов и номеров деталей, спецификация

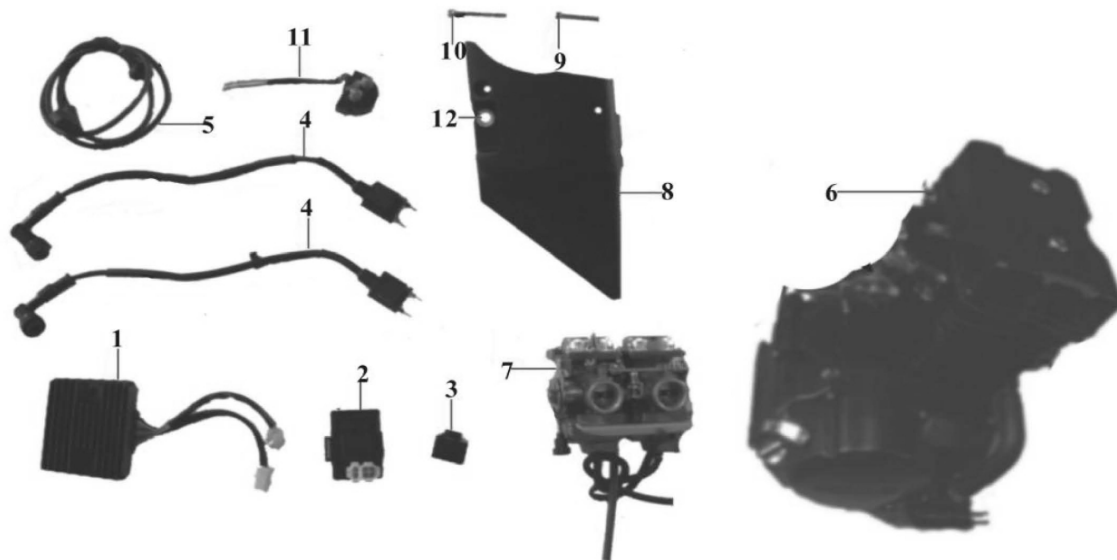


**Parts Catalogue - TTX GEON NAC 350 2011 г.**

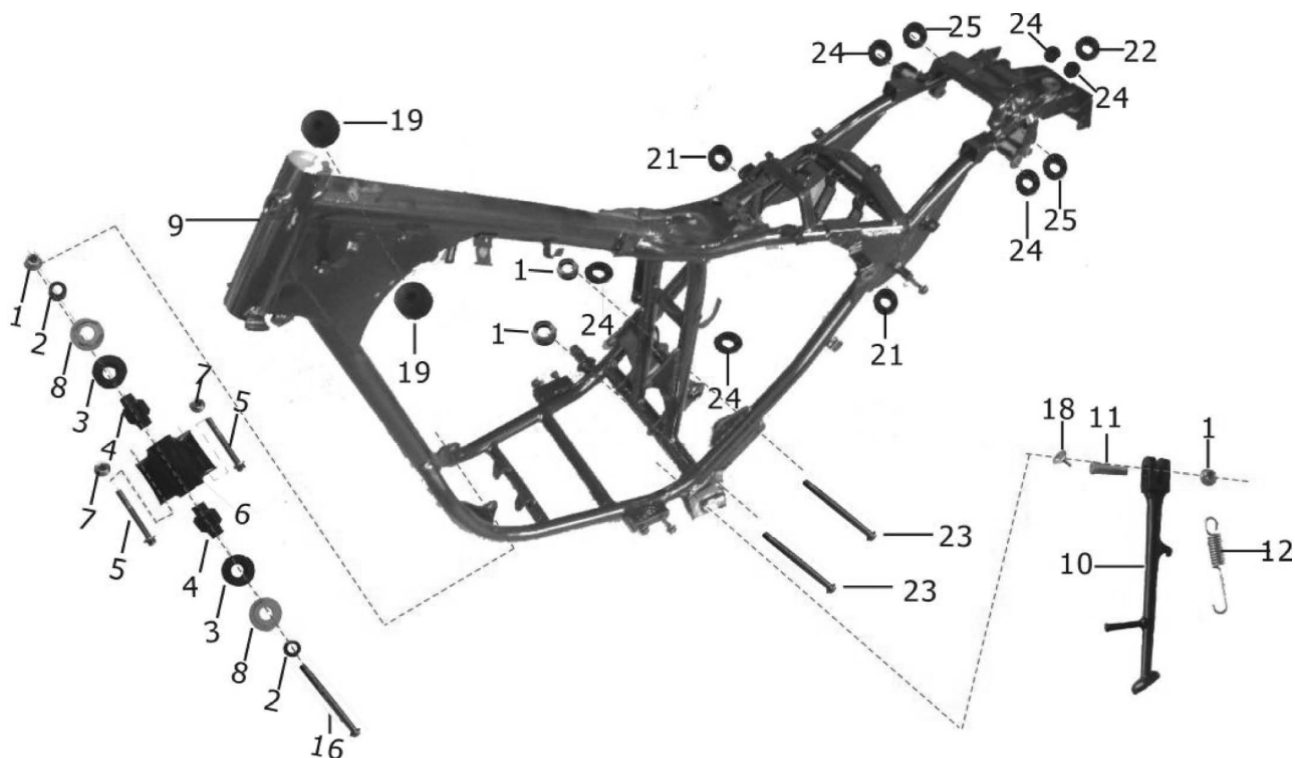


Двигатель	Тип двигателя	2-х цилиндровый, 4-х тактный (с баланс. валом)
	Система охлаждения	жидкостное
	Диаметр/Ход поршня (мм)	62x53
	Объем двигателя (куб.см)	320
	Степень сжатия	10,2:1
	Макс. мощность (л.с./при об./мин.)	25
	Макс. Крутящий момент (Нм/при об./мин.)	22\6500
	Макс скорость (км\ч)	150
	Система пуска	электростартер
	Система зажигания	CDI
Шасси	Сцепление	многодисковое в масляной ванне
	Система смазки	принудительная под давлением
	Тормозная система (передн.)	Гидравлическая, 2-х дисковая, 2-х поршневая
	Тормозная система (задн.)	Гидравлическая, дисковая, 2-х поршневой суппорт
	Размер покрышек (Перед./Зад.)	110/70-17 \ 130/70-17
Габариты	Передняя подвеска	Гидравлические амортизаторы
	Задняя подвеска	Гидравлические амортизаторы
	Привод	цепь
	Размер (мм)	2135x825x1140
Комплектация	Колесная база (мм)	1660
	Вес (кг)	130
	Высота по сидению (мм)	710
	Цветовая гамма	Черный, красный, светло-серебристый, темно-серебристый

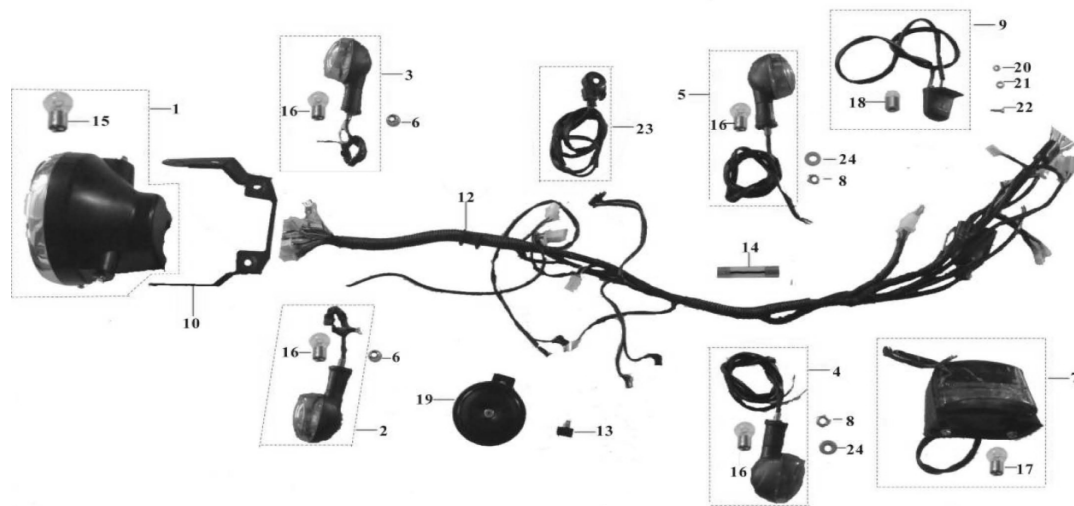
### Parts Catalogue - GEON NAC 350 2011 г.



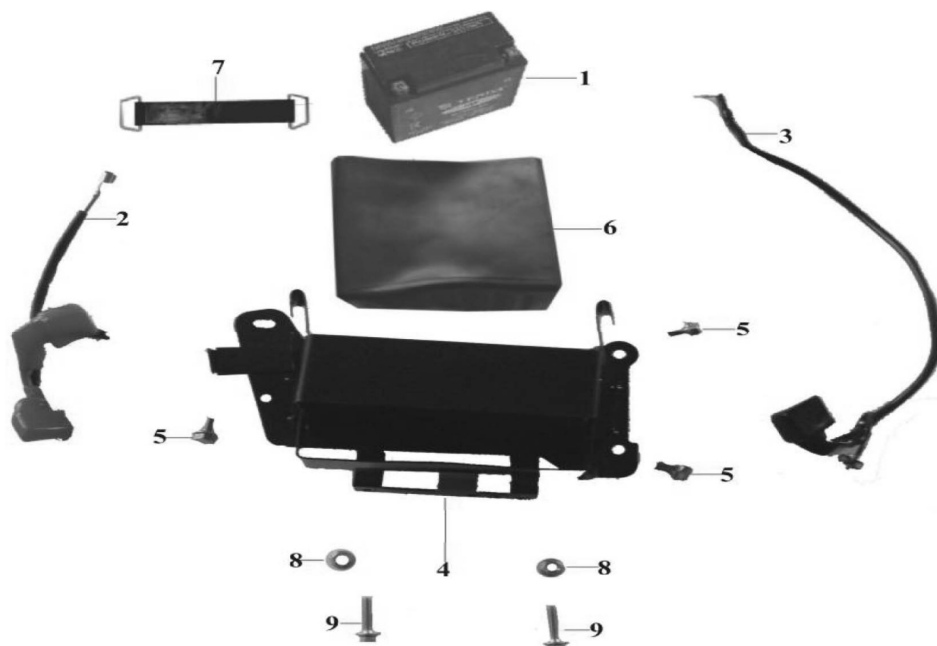
NO.	PART CODE	drawing ref. code	наименование	кол-во
1	2.23.0111.40000	250E-9-0111400	Реле регулятор (зарядки)	1
2	2.33.0111.50000	250E-9-0111150	Коммутатор (CDI)	1
3	2.80.0111.80000	250E-0111800	Реле поворотов	1
4	2.30.0111.30020	250E-0111300	Катушка зажигания (комплект)	2
5	2.20.0110.11010	250G-0110100	Электрокабель стартера	1
6			Мотор	1
7	2.20.0109.10050	250E-0109100	Карбюратор	1
8	2.42.0113.00000	250E-0113100		1
9	2.20.0113.0010S	250E-0113001	Болт М6*46	1
10	2.20.0113.0020S	250E-0113002	Болт М6*46	1
11	2.20.0110.20000	250E-0110200	Реле стартера	1
12	2.42.0113.00300	DD250E-01131003		1



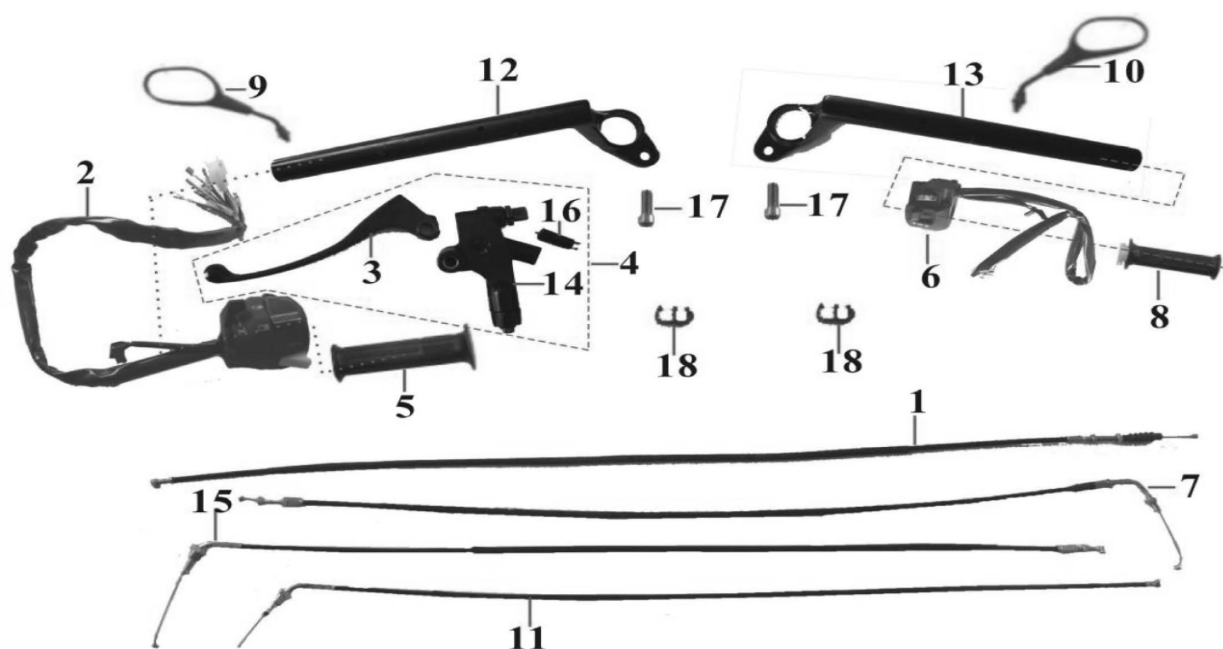
NO.	PART CODE	drawing ref. code	наименование	кол-во
1	1.99.44.100000R	GB6187-86 M10×1.25	Гайка М10*1,25	4
2	1.01.02.050010C	DD250E-0205-001	Шайба Ф14.5 mm	2
3	1.01.02.0500200	DD250E-0205-002	Уплотнительное кольцо	2
4	1.01.02.0500300	DD250E-0205-003	Сайлентблок двигателя	2
5	1.99.26.080650S	GB5787-86 M8×65	Болт М8*65	2
6	1.01.02.050000C	DD250E-0205-000	Кронштейн двигателя	1
7	1.99.44.0800000	GB6187-86 M8	Гайка М8	2
8	1.01.02.0500500	DD250E-0205-005	Шайба оцинкованная	2
9	1.c4.02.0100000	NAC12-0201-000	Рама	1
10	1.B6.14.0000000	DD150G-2-1401-000	Боковая Подставка (опора)	1
11	1.51.14.0000200	DD250E□-1400-002	Болт М10*1,25*35	1
12	1.01.14.0000300	DD250E-1400-003	Пружина подставки	1
16	1.99.26.1013210	GB5787-86 10×132	Болт М10*1,25*132	1
18	1.39.14.0900000	DD100E(3B)-1409-000		1
19	1.66.11.0000100	DD250G-1100-001	Демпферная подушка бензобака	2
21	1.01.02.0200400	DD250E-0202-004	Кольцо с канавкой	2
22	1.05.28.4001200	DD250EJ-2840-012		1
23	1.99.26.101120H	GB5787-86 M10×112	Болт М10*112	2
24	1.01.02.0200500	DD250E-0202-005	Кольцо с канавкой	6
25	1.11.03.0500200	DD90E-0305-002	Кольцо с канавкой	2



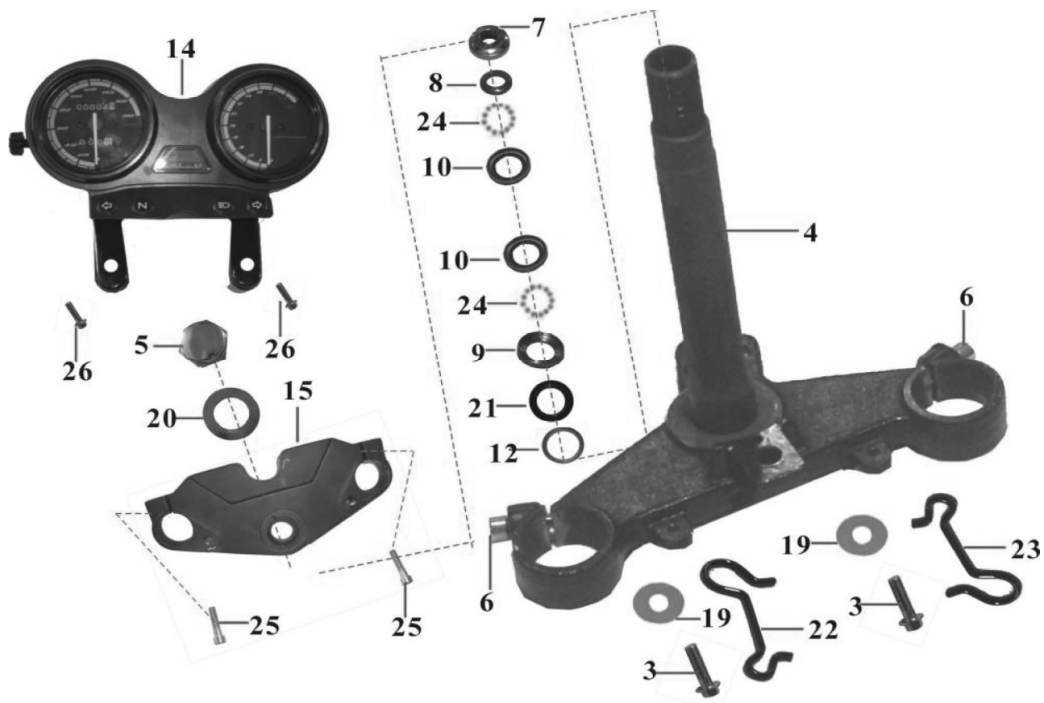
NO.	PART CODE	drawing ref. code	наименование	кол-во
1	1.66.03.0100000	DD250G-0301-000	Фара	1
2	1.66.03.0200010	DD250G-0302-000	Поворотник перед. Левый	1
3	1.66.03.0300010	DD250G-0303-000	Поворотник перед. Правый	1
4	1.66.03.0400010	DD250G-0304-000	Поворотник зад. Левый	1
5	1.66.03.0500010	DD250G-0305-000	Поворотник зад. Правый	1
6	1.45.03.020010S	DD50E(3B)-0302-010	Гайка M10*1,25	2
7	1.66.03.0900000	DD250G-0309-000	Стоп-сигнал	1
8	1.99.42.1000010	GB6170-86 M10×1.25	Гайка M10*1,25	2
9	1.66.03.1000000	DD250G-0310-000	Плафон подсветки номера	1
10	1.74.07.0600000	DD125G-2-0706-000	Кронштейн фары	1
12	1.66.04.0100000	DD250G-0401-000	Электропроводка	1
13	2.30.0111.70010	DD250E-0414-000	Диод	1
14	1.01.04.0600000	DD250E-0406-000	Предохранитель 12V15A	1
15	1.57.03.0100400	DD250E-6-0301-004	Лампочка фары 12V35/35W	1
16	1.01.03.0100200	DD250E-0301-002	Лампочка поворотника 12V10W	4
17	1.01.03.0100300	DD250E-0301-003	Лампочка стоп-сигнала 12V5W	1
18	1.01.03.0100500	DD250E-0301-005	Лампочка подсветки номера 12V5W	1
19	1.66.04.1200000	DD250G-0412-000	Сигнал звуковой	1
20	1.99.42.0500000R	GB6170-86 M5	Гайка M5	1
21	1.99.54.0500000	GB95-85 M5	Шайба	1
22	1.99.04.050160R	GB818-85 M5×16	Болт M5*16	1
23	1.51.04.0700000	DD250E(3)-0407-000	Выключатель боковой опоры	1
24	1.99.52.100000R	GB97.1-85 M10	Шайба	2



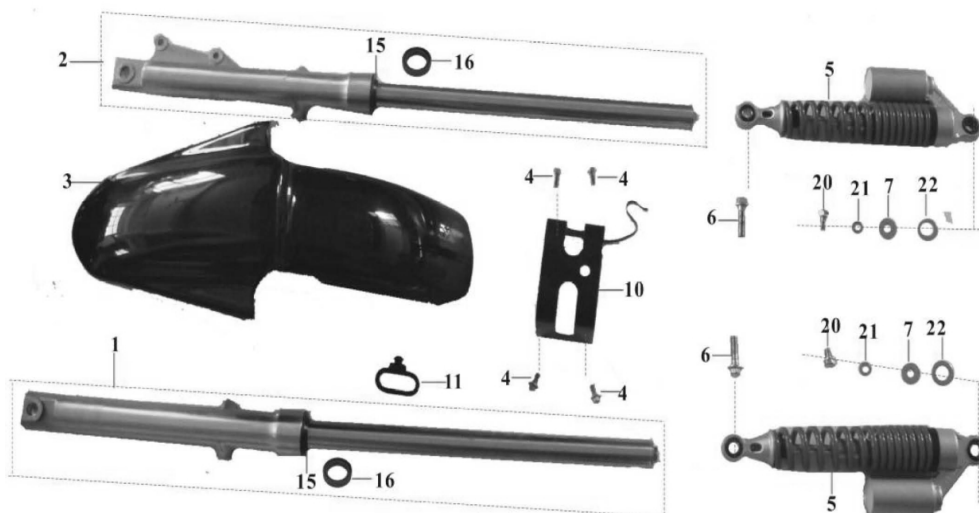
NO.	PART CODE	drawing ref. code	Наименование	КОЛ-ВО
1	1.51.04.0300000	DD250E(3)-0403-000	Аккумулятор (МТХ9С-BS)	1
2	1.11.04.1600000	DD90E-0416-000	Провод плюсовой	1
3	1.01.04.1700000	DD250E-0417-000	Провод массы	1
4	1.66.02.0300000	DD250G-0203-000	Аккумуляторная рамка	1
5	1.01.02.020030H	DD250E-0203-003	Болт М6×12	3
6	1.66.04.0400100	DD250G-0404-001	Поддон АКБ резиновый	1
7	1.01.04.0000200	DD250E-0400-002	Фиксатор АКБ резиновый	1
8	1.99.26.060250R	GB5787-86 М6×25	Болт М6×25	2
9	1.01.21.0001000	DD250E-2100-010	Гайка М6	2



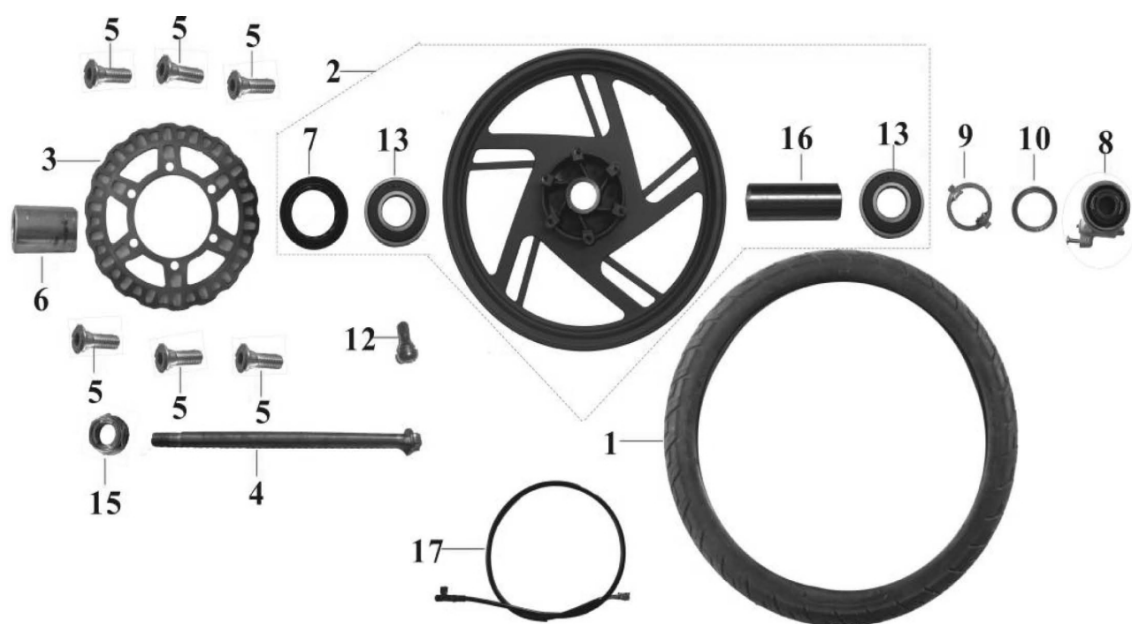
NO.	PART CODE	drawing ref. code	наименование	КОЛ-ВО
1	1.C4.06.0700000	NAC12-0607-000	Трос сцепления	1
2	1.01.06.0280000	DD250E-0602-000	Левый переключатель многофункц.	1
3	1.66.06.0500800	DD250G-0605-008	Рукоятка сцепления	1
4	1.66.06.0500900	DD250G-0605-009	Рукоятка сцепления в сборе	1
5	1.72.06.0400000	DD250G-2-0604-000	Ручка левая	1
6	1.01.06.0380000	DD250E-0603-000	Правый переключатель многофункц.	1
7	1.C4.06.0800000	NAC12-0608-000	Возвратный трос газа	1
8	1.72.06.0500000	DD250G-2-0605-000	Ручка правая (газа)	1
9	1.68.06.1300010	DD300G-0613-000	Зеркало левое	1
10	1.68.06.1400010	DD300G-0614-000	Зеркало правое	1
11	1.72.06.0900000	DD250G-2-0609-000	Трос обогатителя (подсос)	1
12	1.74.06.0100000	DD125G-2-0601-000	Клипон левый (руль)	1
13	1.74.06.0200000	DD125G-2-0602-000	Клипон правый (руль)	1
14	1.01.06.0500700	DD250E-0605-007	Кронштейн рукоятки сцепления	1
15	1.72.06.1000000	DD250G-2-0610-000	Трос газа	1
16	1.01.06.0500300	DD250E-0605-003	Кнопка стоп-сигнала	1
17	1.99.03.080280H	GB70-85 М8×28	Болт М8×28	2
18	1.57.15.0100600	DD250E-6-1501-006	Фиксатор	2



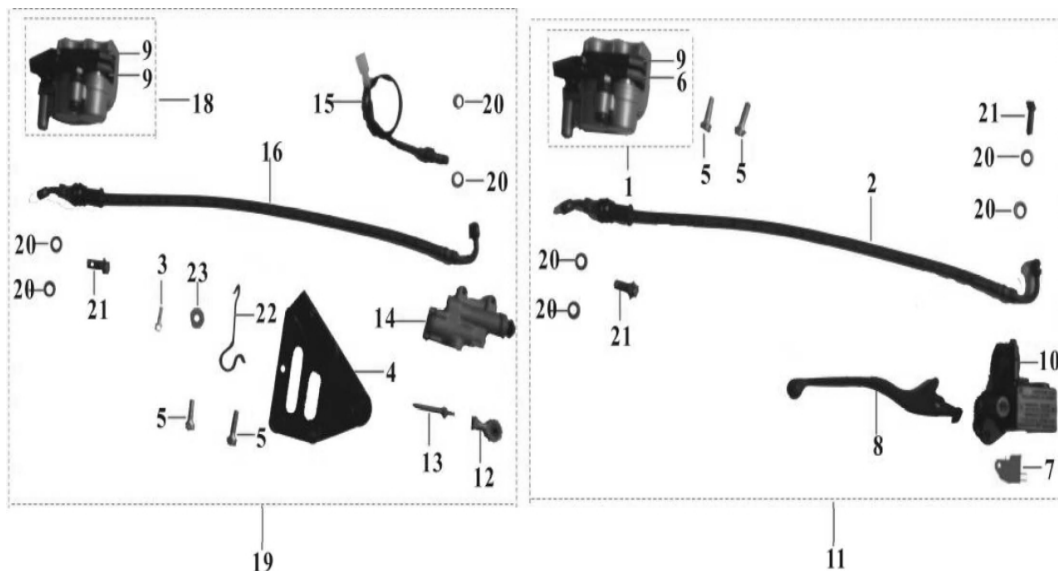
NO.	PART CODE	drawing ref. code	наименование	КОЛ-ВО
3	1.99.26.060160S	GB5787-86 M6×16	Болт М6×16	2
4	1.01.07.0100030	DD250E-0701-000	Траверса рулевая	1
5	1.01.06.0000400	DD250E-0600-004	Главная гайка М22×1	1
6	1.99.03.0802200	GB70-85 M8×22	Блот М8×22	2
7	1.01.07.0000100	DD250E-0700-001	Гайка подшипников	1
8	1.01.07.0000200	DD250E-0700-002	Верхняя крышка подшипника	1
9	1.01.07.0000400	DD250E-0700-004	Нижняя крышка подшипника	1
10	1.01.07.0000300	DD250E-0700-003	Внутренняя крышка подшипника (в раме)	2
12	1.01.07.0000600	DD250E-0700-006	Кольцо	1
14	1.66.05.0100010	DD250G-0501-000	Одометр	1
15	1.74.06.0000100	DD125G-2-0600-001	Траверса верхняя	1
19	1.99.50.060000R	GB96-85 6	Шайба	2
20	1.01.06.0000500	DD250E-0600-005	Шайба 23	1
21	1.01.07.0000500	DD250E-0700-005	Пыльник	1
22	1.01.07.0000800	DD250E-0700-008	Держатель шлангов	1
23	1.01.07.0000900	DD250E-0700-009	Держатель шлангов	1
24	1.99.75.0476300	GB308-77 D4.763	Стальной шарик D4.763	42
25	1.01.06.000030H	DD250E-0600-003	Болт М8×32	2
26	1.01.02.0000700	DD250E-0200-007	Болт М8×16	2



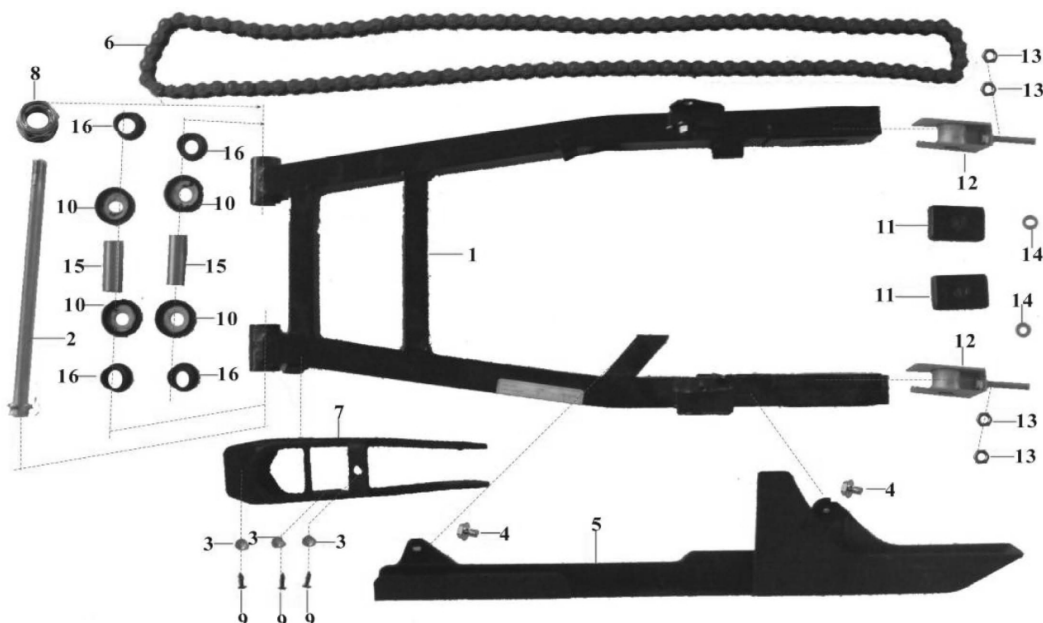
NO.	PART CODE	drawing ref. code	наименование	кол-во
1	1.02.07.0300000	DD250E-9-0703-000	Амортизатор передний левый	1
2	1.02.07.0400000	DD250E-9-0704-000	Амортизатор передний правый	1
3	1.66.27.000000C	DD250G-2700-000	Крыло переднее	1
4	1.99.26.060160H	GB5787-86 M6×16	Болт М6×16	4
5	1.72.20.000000L	DD250G-2-2000-000	Задний амортизатор	2
6	1.99.26.1003810	DD250G-2000-022	Болт М10×1.25 ×38	2
7	1.01.02.000060S	DD250E-0200-006	Шайба	2
10	1.16.27.0000300	DD250E-8-2700-003	Кронштейн переднего крыла	1
11	1.11.27.0000300	DD90E-2700-003	Держатель троса спидометра	1
15	1.01.07.0300900	DD250E-0703-009	Сальник амортизатора	2
16	1.01.07.0301100	DD250E-0703-011	Пыльник амортизатора	2
20	1.01.02.0000700	DD250E-0200-007	Болт М8×16	2
21	1.99.52.080000S	GB97.1-85 8	Шайба	2
22	1.57.20.000030R	DD250E-6-2000-003	Шайба зад.амортизатора	2



NO.	PART CODE	drawing ref. code	наименование	кол-во
1	1.72.08.0001200	DD250G-2-0800-012	Передняя шина90/90-18 C-907	1
2	1.66.08.0100000	DD250G-0801-000	Передний легкосплавный диск М2.15×18	1
3	1.02.08.0000200	DD250E-9-0800-002	Диск тормозной□260mm Т:4mm	1
4	1.56.08.0000100	DD250E-9B-0800-001	Болт переднего колеса М15×256 Болт (шестигранник) торм.диска	1
5	1.01.08.000030R	DD250E-0800-003	М8×24	6
6	1.01.08.0001300	DD250E-0800-013	Втулка	1
7	1.01.08.0000500	DD250E-0800-005	Сальник наружный М22×42×7	1
8	1.01.08.0400020	DD250E-0806-000	Пивод спидометра	1
9	1.01.08.0400100	DD250E-0804-001	Скоба привода спидометра	1
10	1.01.08.0400200	DD250E-0804-002	Сальник наружный М40×50×5	1
12	1.01.10.0000500	DD250E-1000-005	Нипель	1
13	1.99.72.6302010	GB279-88 6302RS	Подшипник 6302RS	2
15	1.56.08.0000200	DD250E-9B-0800-002	Гайка колеса	1
16	1.01.08.0001100	DD250E-0800-011	Втулка	1
17	1.68.05.0200000	DD300G-0502-000	Трос спидометра	1

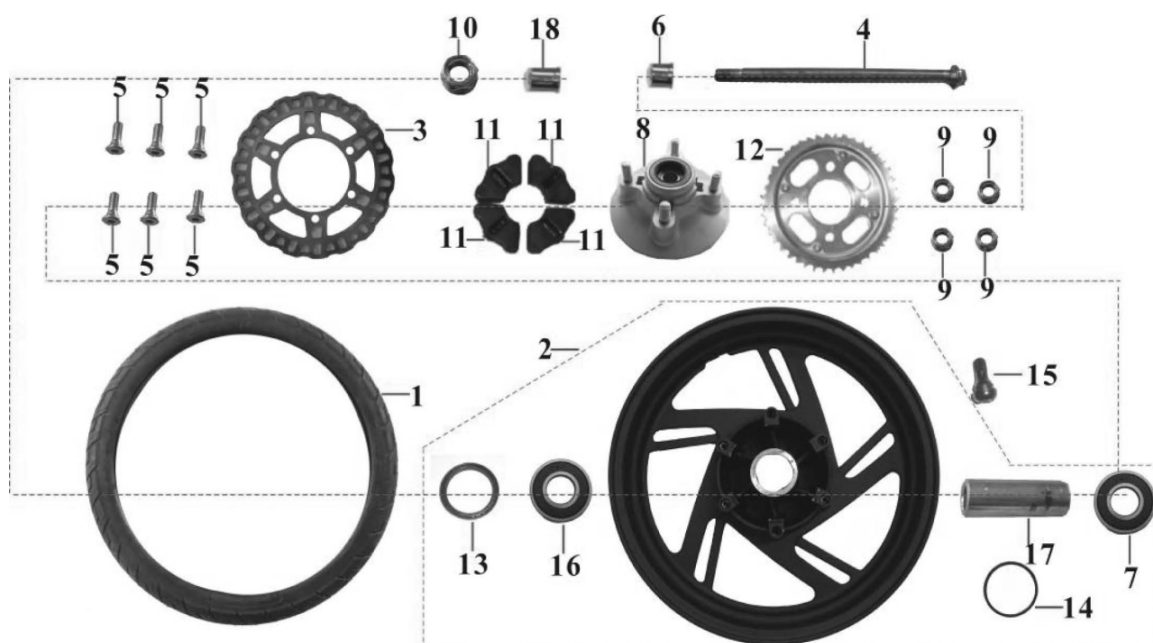


NO.	PART CODE	drawing ref. code	наименование	кол-во
1	1.01.08.0300000	DD250E-0803-000	Тормозной цилиндр рабочий передний	1
2	1.66.08.0330000	DD250G-0803-300	Тормозной шланг 750мм	1
3	1.99.26.060160S	GB70-85 M6×25	Болт M6×16	1
4	1.66.10.0001400	DD250G-1000-014	Кронштейн заднего глав. Торм.	1
5	1.01.07.0000700	DD250E-0700-007	Цилиндра	1
6	1.01.08.0301400	DD250E-0803-014	Болт M8×25	4
7	1.01.08.0201700	DD250E-0802-017	Тормозная колодка	1
8	1.66.08.0201908	DD250E-0802-019	Кнопка стоп-сигнала	1
9	1.01.08.0301400	DD250E-0803-014	Правая рукоятка переднего тормоза	1
10	1.01.08.0210000	DD250E-0802-100	Тормозная колодка	3
11	1.72.08.0200000	DD250G-2-0802-000	Главный тормозной цилиндр	1
12	1.57.10.0102000	DD250E-6-1001-020	Передняя тормозная система в сборе	1
13	1.66.10.0310100	DD250G-2-1003-101	Шток заднего тормоза	1
14	1.72.10.0310000	DD250G-2-1003-100	Главный тормозной цилиндр задний	1
15	1.66.10.0330000	DD250G-1003-200	Датчик стоп-сигнала	1
16	1.72.10.0330000	DD250G-2-1003-300	Тормозной шланг заднего тормоза	1
18	1.66.10.0340000	DD250G-1003-400	Тормозной цилиндр рабочий задний	1
19	1.72.10.0320000	DD250G-2-1003-000	Задняя тормозная система в сборе	1
20	1.01.08.0200100	DD250E-0802-001	Шайба	8
21	1.01.08.0200200	DD250E-0802-002		3
22	1.99.50.060000R	GB96-85 M6	Штуцер	1
23	1.01.07.0000800	DD250E-0700-008	держатель	1

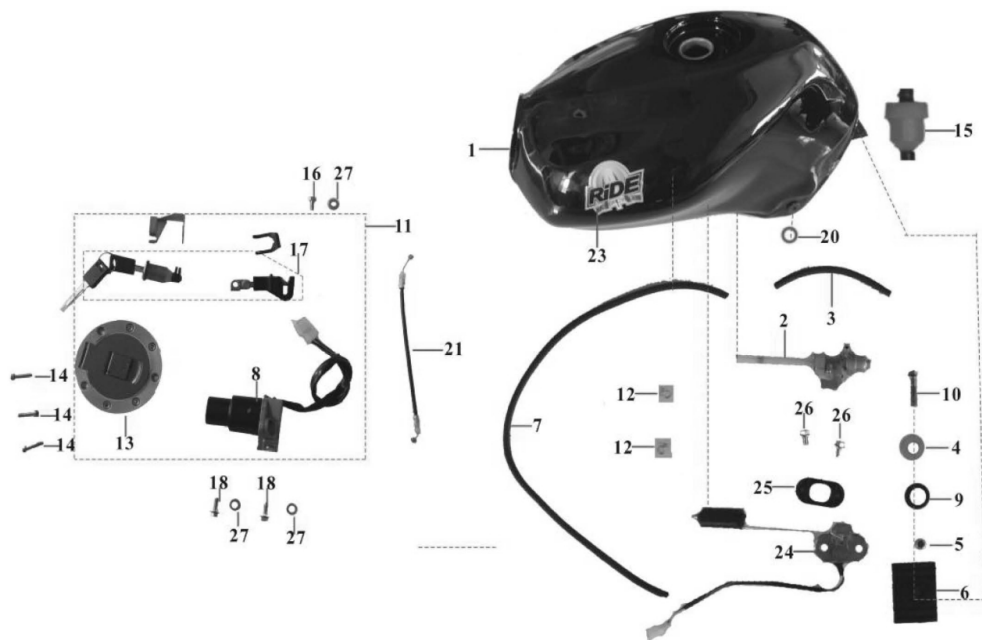




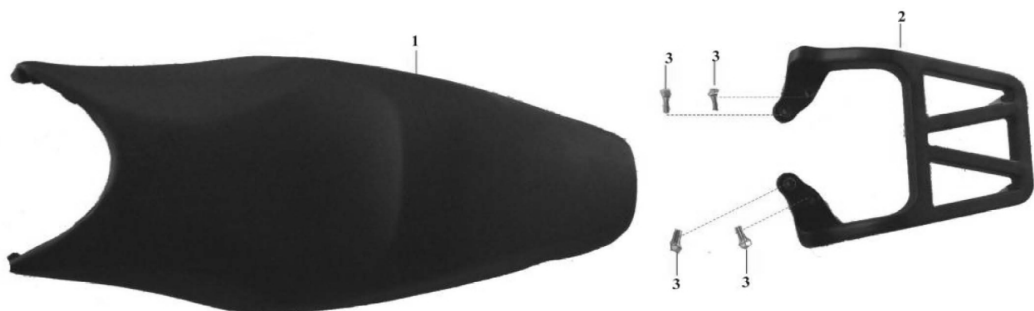
NO.	PART CODE	drawing ref. code	наименование	кол-во
1	1.66.09.0100000	DD250G-0901-000	Маятник задний	1
2	1.01.09.0000100	DD250E-0900-001	Болт заднего маятника 14×263mm	1
3	1.01.09.0000400	DD250E-0900-004	Шайба	3
4	1.01.09.0000800	DD250E-0900-008	Болт М6×8	2
5	1.66.09.0300000	DD250G-0903-000	Чехол цепи	1
6	1.99.79.3001500	GB/T14212-93	Цепь530Н-1×112 L	1
7	1.02.09.0000200	DD250E-9-0900-002	Ползунок цепи	1
8	1.01.10.0700000	DD250E-1007-000	Гайка М14×1.5	1
9	1.99.15.4801600	GB845-85	Винт	3
10	1.01.09.0200000	DD250E-0902-000	Сальник	4
11	1.66.09.0001100	DD250G-0900-011	Регулировочная ось	2
12	1.03.09.0001000	DD250E-5-0900-001	Регулировочное устройство	2
13	1.99.42.080000S	GB6170-86	Бол М8	4
14	1.99.52.080000S	GB97.1-85	Шайба	2
15	1.01.09.0000200	DD250E-0900-002	Втулка	2
16	1.01.09.0000700	DD250E-0900-007	Втулка пластиковая	4



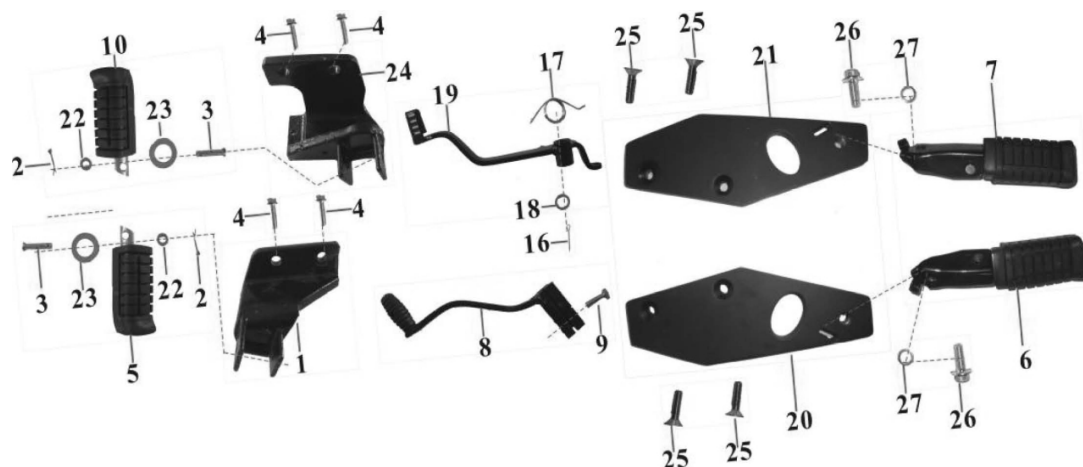
NO.	PART CODE	drawing ref. code	наименование	кол-во
1	1.72.10.0001600	DD250G-2-1000-016	Шина задняя 130/90-15 C-907	1
2	1.66.10.0100000	DD250G-1001-000	Диск легкосплавный задний МТ3.5×1 Диск тормозной задний240(□)YLP752-3ВВ	1
3	1.68.10.0001700	DD300G-1000-017	3ВВ	1
4	1.03.10.0001300	DD250E-5-1000-013	Болт заднего колеса 14×330mm	1
5	1.01.08.000030R	DD250E-0800-003	Болт (шестигранник)М8×24	6
6	1.01.10.000110R	DD250E-1000-011	Втулка	1
7	1.99.72.6302010	GB279-88 180104	Подшипник 6302-2RZ/P6	1
8	1.01.10.0000610	DD250E-1000-006	Переходник звезды	1
9	1.99.44.100000R	GB6187-86 М10×1.25	Гайка М10×1.25	4
10	1.01.10.0700000	DD250E-1007-000	Гайка заднего колеса М14×1.5	1
11	1.01.10.0000300	DD250E-1000-003	Демпферный блок	4
12	1.19.10.0600100	DD150E-8-1006-001	Звезда задняя 530Н38Т	1
13	1.99.77.3004200	GB987.1-88 30×42×7	Сальник	1
14	1.01.10.0000400	DD250E-1000-004	Сальник 47×2.5	1
15	1.01.10.0000500	DD250E-1000-005	Нипель	1
16	1.99.72.6202010	GB279-88 601020	Подшипник 6302-2RZ/P6	1
17	1.01.10.0000200	DD250E-1000-002	Втулка	1
18	1.66.10.0001500	DD250G-1000-015	Втулка	1



NO.	PART CODE	drawing ref. code	наименование	КОЛ-ВО
1	1.72.11.010060C	DD250G-2-1101-000	Бензобак	1
2	1.57.11.0200000	DD250E-6-1102-000	Топливный кран	1
3	1.03.11.0000300	DD250E-5-1100-003	Топливная трубка 4.5×8.5×155mm	2
4	1.11.11.000070R	DD90E-1100-007	Шайба □8×□30	1
5	1.01.11.0000500	DD250E-1100-005	Втулка □8×12×16mm	1
6	1.01.11.0000700	DD250E-1100-007	Резиновая прокладка	1
7	1.03.11.0000300	DD250E-5-1100-003	Резиновая окантовка	1
8	1.66.15.0000100	DD250G-1500-001	Замок зажигания	1
9	1.11.11.0000500	DD90E-1100-001	Шайба	1
10	1.99.26.080350H	DD250E-1400-002	Болт М8×35	1
11	1.C4.15.0000000	NAC12-1500-000	Крышка бензобака+крышка+ключи	1
12	1.01.11.0000200	DD250E-1100-002	Фиксатор	4
13	1.66.15.0000200	DD250G-1500-002	Крышка бензобака	1
14	1.99.03.0502000	GB70-85 М5×20	Болт М5×20	3
15	1.01.11.0300000	DD250E-1103-000	Топливный фильтр	1
16	1.99.05.060120S	GB819-85 М6×12	Болт М6×12	1
17	1.66.15.0000300	DD250G-1500-003	Замки+ключи	1
18	1.99.26.060160H	GB5787-86 М6×16	Болт М6	2
20	1.01.02.0200500	DD250E-0202-005	Резиновое кольцо	2
21	1.68.15.0420000	DD300G-1504-200	Трос замка	1
23	5.C4.24.0000200	NAC12-2400-002	Наклейка	2
24	1.66.05.0400000	DD250G-2-0504-000	Топливный датчик	1
25	1.66.05.0400100	DD250G-2-0504-001	Прокладка датчика	1
26	1.66.24.060120S	DD250G-1501-006	Болт М6×12	2
27	1.99.52.0600000	GB97.1-86 М6	Шайба	2



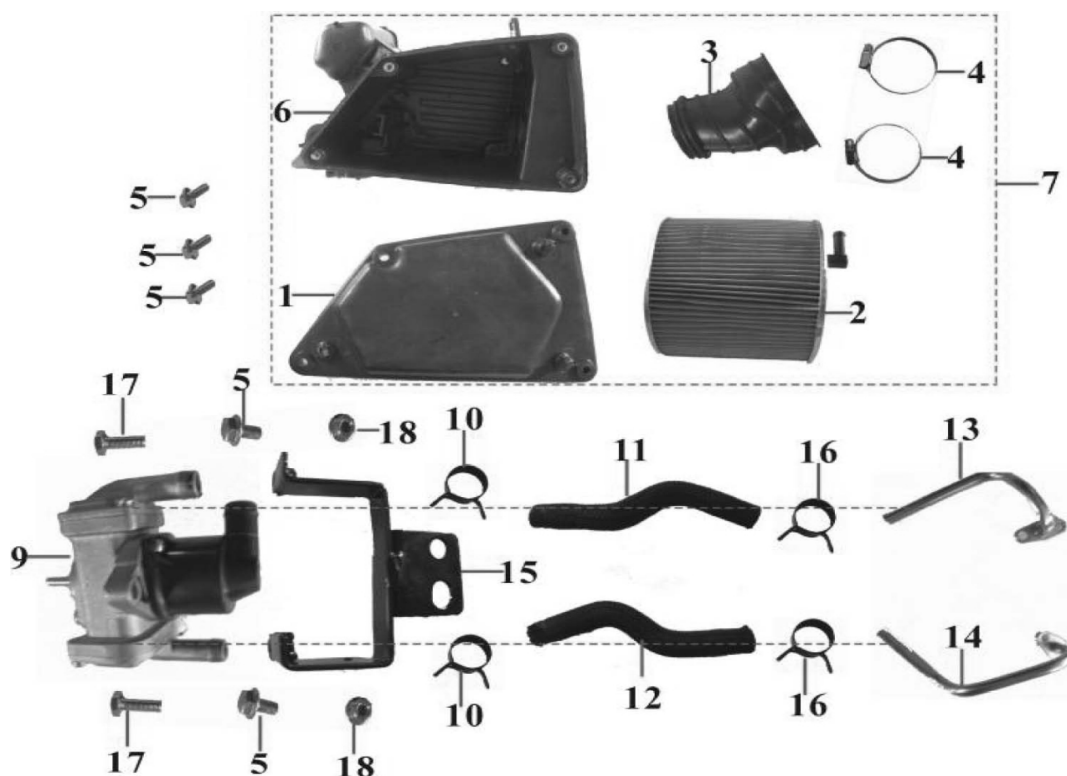
NO.	PART CODE	drawing ref. code	наименование	кол-во
1	1.66.13.010000	DD250G-1301-000	Сидение	1
2	1.72.13.050000	DD250G-1305-000	Багажник задний	1
3	1.99.27.0802200	GB5789-86 M8×22	Болт M8×22	4



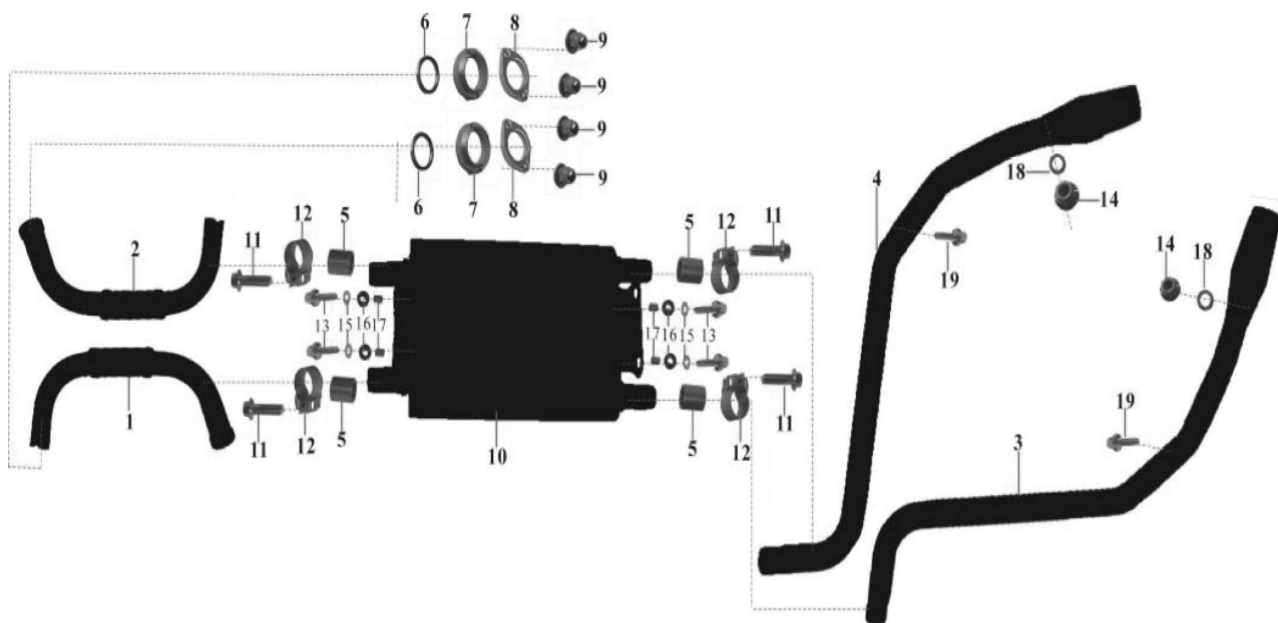
NO.	PART CODE	drawing ref. code	наименование	кол-во
1	1.66.19.0210100	DD250G-1902-101	Левый кронштейн подножки	1
2	1.99.60.0202000	GB91-86 1.6*16	Стопорный палец	2
3	1.11.19.010030S	GB882-86 6*40	Палец 8×40	2
4	1.01.07.0000700	DD250E-0700-007	Болт M8×22	4
5	1.66.19.010000R	DD250G-1901-000	Левая подножка	1
6	1.17.19.1100000	DD150E-2-1911-000	Левая подножка пассажира	1
7	1.17.19.1200000	DD150E-2-1912-000	Правая подножка пассажира	1
8	1.66.14.0600000	DD250G-1406-000	Ножка переключения передач	1
9	1.99.24.0602000	GB5783-86 M6×20	Болт M6×20	1
10	1.66.19.030000R	DD250G-1903-000	Правая подножка	1
16	1.99.60.030250S	GB91-86 3×25	Стопорный палец	1
17	1.66.14.0300100	DD250G-1403-001	Пружина	1
18	1.11.14.0200200	DD90E-1402-002	Шайба	1
19	1.66.14.0200000	DD250G-1402-000	Ножка заднего тормоза	1
20	1.66.19.0800000	DD250G-1908-000	Левый кронштейн подножки пассажира	1
21	1.66.19.0800100	DD250G-1908-001	Правый кронштейн подножки пассажира	1
22	1.99.52.080000R	GB97.1-85 8	Шайба	2
23	1.11.19.020020S	DD90E-1902-002	Кольцо 22	2
24	1.66.19.0400100	DD250G-1904-001	Правый кронштейн подножки	1
25	1.99.02.0802500	GB70.3-2000 M8×25	Болт (шестигранник) M8×25	4
26	1.99.26.1002500	GB5787-86 M10×25	Болт M10×25	2
27	1.99.56.100000S	GB93-87 10	Шайба	2



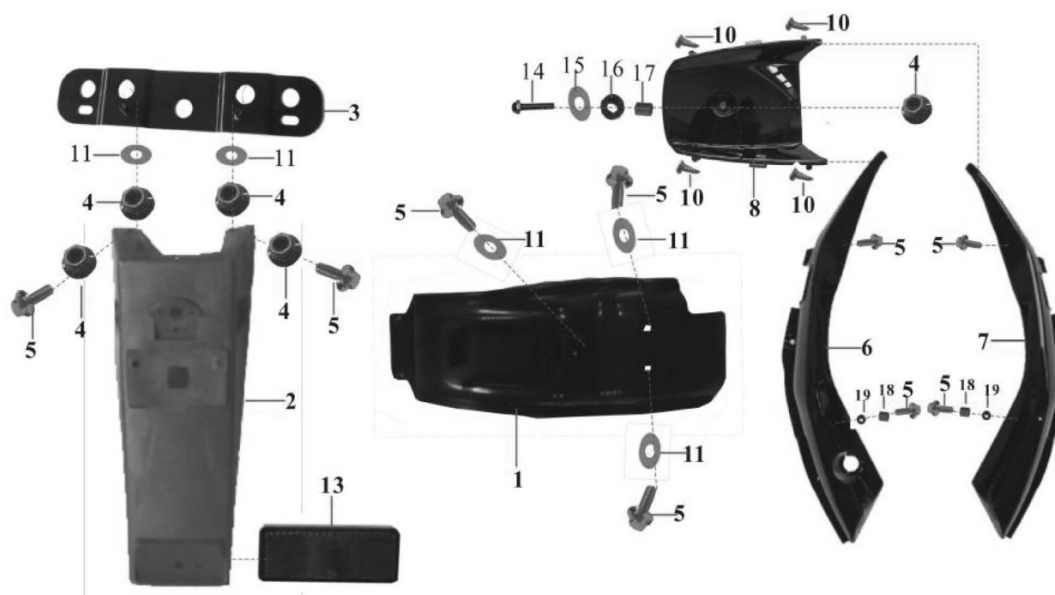
NO.	PART CODE	drawing ref. Code	наименование	КОЛ-ВО
1	1.01.22.0000000	DD250E-2200-000	Набор инструмента	1
2	1.66.16.0100100	DD250G-1601-001	Левая крышка	1
3	1.66.16.0200100	DD250G-1602-001	Правая крышка	1
4	1.99.26.060160S	GB5787-86 M6×16	Болт M6×16	2
5	1.C4.24.0007800	NAC-2400-078	Наклейка	2
6	1.66.24.0000500	DD250G-2400-005	Наклейка предупреждающая	2



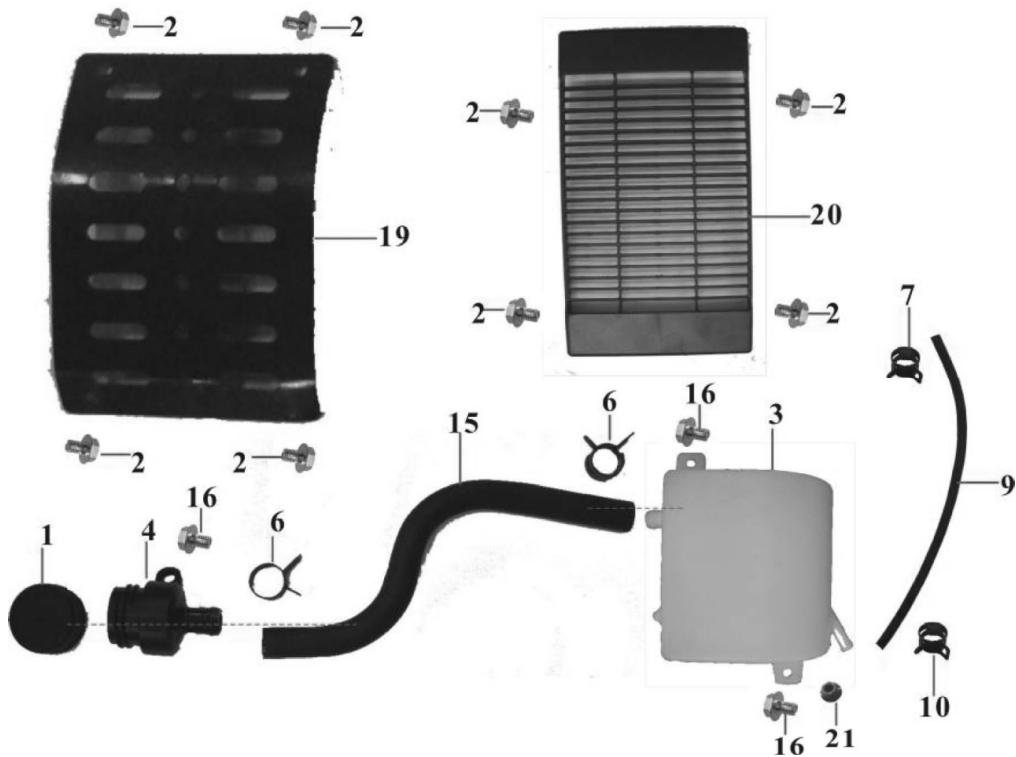
NO.	PART CODE	drawing ref. code	наименование	КОЛ-ВО
1	1.01.17.0001300	DD250E-1700-013	Крышка воздушного фильтра	1
2	1.01.17.0100000	DD250E-1701-000	Фильтр воздушный	1
3	1.01.17.0000200	DD250E-1700-002	Воздуховод	1
4	1.01.17.0000100	DD250E-1700-001	Хомут	2
5	1.01.02.020030H	DD250E-0202-003	Болт M6×12	5
6	1.23.17.0001400	DD250E-9A-1700-014	Корпус воздушного фильтра	1
7	1.23.17.0000000	DD250E-9A-1700-000	Фильтр воздушный в сборе	1
9	1.63.18.0420000	DD300E-6-1804-100	Клапан	1
10	1.51.18.0400600	DD250E(3)-1804-006	Хомут	2
11	1.02.18.0400400	DD250E-9-1804-004	Шланг воздушный левый	1
12	1.02.18.0420400	DD250E-9-1804-204	Шланг воздушный правый	1
13	1.67.18.0400100	NKT1-1804-001	Трубка левая	1
14	1.67.18.0420100	NKT1-1804-200	Трубка правая	1
15	1.C4.18.0410000	NAC12-1804-100	Кронштейн клапана	1
16	1.17.18.0400500	DD150E-2-1804-005	Хомут	2
17	1.99.24.0602000	GB5783-86 M6*20	Болт M6×20	2
18	1.99.44.080000S	GB6187-86 M6	Гайка M8	2



NO.	PART CODE	drawing ref. code	наименование	кол-во
1	1.C4.18.010000C	NAC12-1801-000	Левое колено глушителя	1
2	1.C4.18.030000C	NAC12-1803-000	Правое колено глушителя	1
3	1.67.18.030000C	NKT1-1803-000	Левый глушитель	1
4	1.67.18.050000C	NKT1-1805-000	Правый глушитель	1
5	1.01.18.0000500	DD250E-1800-005	Зажим выхлопной	4
6	1.01.18.0000210	DD250E-1800-002	Прокладка глушителя	2
7	1.01.18.0300000	DD250E-1803-000	Фланец колена глушителя	2
8	1.01.18.0000100	DD250E-1800-001	Фланец колена глушителя	2
9	1.01.18.0000300	DD250E-1800-003	Гайка М8	4
10	1.66.18.040000C	DD250G-1804-000	Нижний глушитель	1
11	1.99.27.0802200	GB5789-86 М8×22	Болт М8×22	4
12	1.66.18.000090C	DD250G-1800-009	Хомут зажимной	4
13	1.99.26.060250R	GB5787-86 М6×14	Болт М6×25	4
14	1.99.43.0800000	GB6187-86 М6	Гайка М8	2
15	1.99.50.060000R	GB97.1-85 6	Шайба	4
16	1.11.11.0000100	DD90E-1100-001	Резиновая прокладка	4
17	1.11.11.0000300	DD90E-1100-003	Втулка	4
18	1.99.50.060000R	GB96-85 6	Шайба	2
19	1.99.26.060160H	GB5787-86 М6×16	Болт М6×16	2



NO.	PART CODE	drawing ref. code	наименование	КОЛ-ВО
1	1.66.21.0000000	DD250G-2100-000	Верхнее полукрыло	1
2	1.66.21.0000500	DD250G-2100-005	Заднее крыло	1
3	1.01.03.1000100	D250E-0310-001	Кронштейн номерного знака	1
4	1.01.21.0001000	GB6177-86 M6	Гайка M6	5
5	1.99.26.060160H	GB5787-86 M6×16	Болт M6×16	9
6	1.66.16.0300100	DD250G-1603-001	Левый пластик	1
7	1.66.16.0400100	DD250G-1604-001	Правый пластик	1
8	1.66.16.0500100	DD250G-1605-001	Хвостовой пластик	1
10	1.99.15.3500900	GB845-85 3.5×9	Винт ST 3.5×9	4
11	1.99.50.060000R	GB96-85 6	Шайба	5
13	1.45.21.0100000	DD50E(3B)-2101-000	Задний светоотражатель	1
14	1.01.11.0000600	DD250E-1100-006	Болт M6×25	1
15	1.99.52.060000S	GB97.1-85	Шайба	1
16	1.01.11.0000100	DD250E-1100-001	Резиновая прокладка	1
17	1.01.11.0000500	DD250E-1100-005	Втулка	1
18	1.11.17.0000600	DD90E-1700-006		2
19	1.11.17.0000500	DD90E-1700-005		2



NO.	PART CODE	drawing ref. code	наименование	КОЛ-ВО
1	1.23.00.0000300	DD250E-9A-000-003	Крышка заливной горловины	1
2	1.01.09.0000800	DD250E-0900-008	Болт M6×8	8
3	1.63.00.0000100	DD300E-6-0000-001	Бачок расширительный	1
4	1.23.00.0000200	DD250E-9A-0000-002	Заливная горловина	1
6	1.51.18.0400600	DD250E(3)-1804-006	Хомут	2
7	1.17.18.0400600	DD150E-2-1804-006	Хомут	1
9	2.24.0117.00500	DD250E-9A-0117005	Шланг радиатора	1
10	1.51.18.0400500	DD250E(3)-1804-005	Хомут	1
15	1.57.00.0000510	DD250E-6-0000-005	Шланг заливной горловины	1
16	1.01.02.020030S	DD250E-0202-003	Болт M6×12	3
19	1.C4.23.0004300	NAC12-2300-043		1
20	1.C4.00.0000400	NAC12-000-004	Защита радиатора	1
21	1.01.21.0001000	DD250E-2100-010	Болт M6	1

SVITMOTO

Україна, г. Одеса

Тел./факс: 8 (048) 765 11 64

[WWW.SVITMOTO.COM.UA](http://WWW.SVITMOTO.COM.UA)

*e-mail: svit@cris.biz*

