

Katalog ND a manuál

Pro moped JAWA BABETTA 210

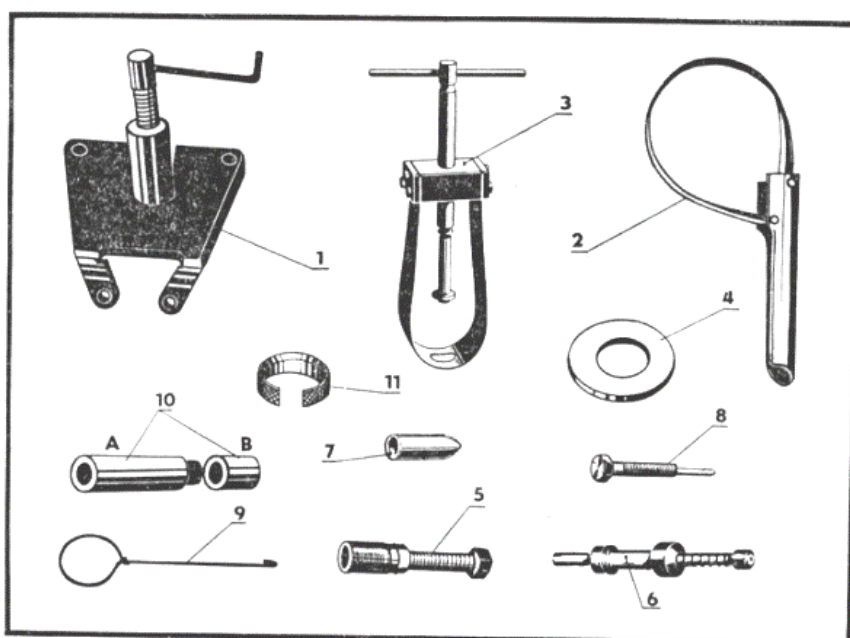
V tomto katalogu najdete katalogové listy s rozkreslením pozic všech hlavních důležitých skupin a manuál pro rychlou opravu, nebo identifikaci poruchy.

Kompletní katalog ND najdete na CD-ROM v samostatné sekci KATALOG, nebo v jednotlivých částech vyvoláním konkrétního katalogového listu. Zde pro Vaši informaci byly vypuštěny nepodstatné části jako jsou: světla, výfuk, hlava válce, sání, zadní teleskopy. A naopak přidány důležitější informace, které je třeba mít po ruce při opravě.

- poruchy motoru
- poruchy spojky
- možné poruchy karburátoru a popis základního seřízení
- elektrické schéma a stručný popis seřízení předstihu zapalování
- přehled používaných montážních přípravků
- přehled typů ložisek, gufer

Přípravky pro usnadnění:

1 rozdělovač skříní motoru, 2 držák bubny spojky, 3 vytlačovák pístního čepu, 4 podložka, 5 stahovač bubny spojky 6 měrka předstihu, 7 nasouvač gufer, 8 stahovák alternátoru, 9 háček na pružiny spojky, 10 zavaděč pístního čepu, 11 svorka pístních kroužků při nasazování válce



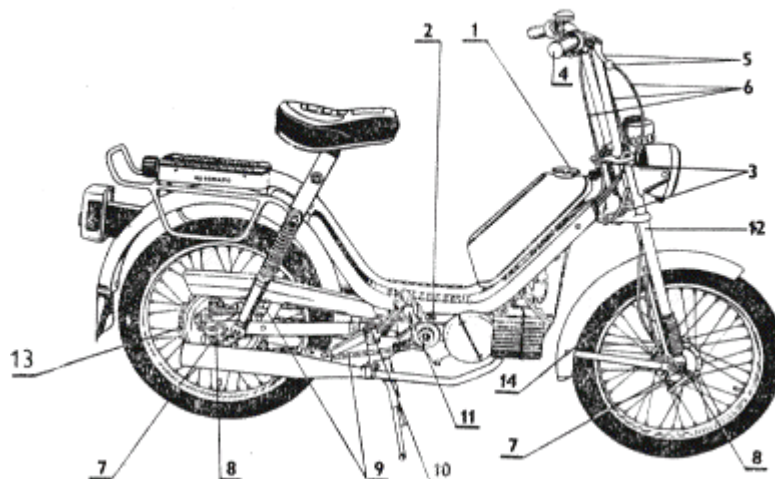
Všechny přípravky nejsou bezpodmínečně nutné. Nejpotřebnější je však č. 5, vhodné 3+10. Místo 2 lze použít „povolovač“ olejového filtru pro auto.

Přehled všech rozměrů ložisek, gufer a kroužků

přehled těsnících kroužků	použití	rozměr	počet
gufera	klikový h. na straně alternátoru	17x28x7	1
	klikový h. na straně převodů	22x32x7	1
	malá řemenice	15x24x7	1
	velká řemenice	35x47x7	1
	reg. unášec řazení rychlostí	28x38x7	1
O-kroužky	těsnění hřídele převodovky	19x0,5	1
	vypouštěcí šroub oleje	9x0,5	1

přehled ložisek	použití	rozměr	typ	počet
Motor	jehly do oka ojnice	průměr2x7,8		25
	ložiska klikového hřídele	17x40x12	6203/C3	2
	jehlové ložisko malé řemenice	K 15x19x13 INA		2
převodovka	ložisko velké řemenice	30x55x13	6006/C3	1
	ložisko výst. hřídele	15x35x11	6002/C3	1
	pouzdro předloh.hřídele	prům.12x18x8		2
kola	náboje kol	ložisko	6001	4
řízení	kuličky lož.řízení	prům.5mm		42

Mazací místa mopedu



Příklad několika možných příčin poruchy motoru

PORUCHY MOTORU			
PORUCHA	PRAVDĚPODOBNÁ PŘÍČINA	ODSTRANĚNÍ	
nepravidelný běh motoru	správná jiskra	chudá směs	vyčistit trysky
		voda v palivu, karburátoru	vyčistit karburátor
		do karburátoru teče málo paliva	vyčistit pal. kohout
	špatná jiskra	zaolejovaná svíčka	svíčku vyčistit nebo vyměnit
		opálená elektroda svíčky	svíčku vyčistit nebo vyměnit
		porušená elektroda svíčky	svíčku vyměnit
		zkrat v zapal. cívce	vyměnit cívku
	vadná JTZ	vyměnit JTZ	
motor nemá trvalý výkon	detonace	přehřátý motor	nechat vychladnout
		zakarbovaný motor	dekarbonovat hlavu válce
		velký předstih zapalování	znova seřídit předstih
motor nemá trvalý výkon		špatně nastavený běh naprázdno	nastavit šroubem běhu naprázdno
		ucpaný čistič vzduchu	vyprat v benzínu a naolejovat
		vypadlá pojistka jehly šoupátka karburátoru	nasunout novou pojistku
		malý předstih zapalování	znova seřídit předstih
		znečištěný výfuk	dekarbonovat tlumič a koleno
		motor nasává falešný vzduch	utěsnit spoj karburátor-sací potrubí
		opotřebovaný píst, kroužky, válec	výbrus válce, výměna pístu a kroužků

Základní seřízení karburátoru a některé poruchy

Jehla šoupátka by měla být zajištěna ve druhém zářezu shora. Každá změna výšky polohy jehly má za následek změnu poměru paliva dodanou karburátorem do motoru. Tím i na spotřebu paliva.

Seřízení běhu naprázdno se provádí na ohřátém motoru. Nejprve se dorazovým šroubem (pozice 11) nastaví otáčky asi na 1500/ min. Babetta se nesmí pomoci rozběhových spojek samočinně rozjíždět. Potom pomocí šroubu bohatosti směsi (pozice 13) nastavíme karburátor tak, aby motor pravidelně běžel a plynule akceleroval.

Některé možné poruchy :

voda v palivu-plovákové komoře
 ucpaný otvor zátky nádrže
 ucpané sítko v palivové nádrži
 ucpané trysky
 ucpaný filtr vzduchu
 prasklé pérko sytiče
 prasklý plovák-vytéká palivo
 zaseknutý plovák
 zaseklý jehlový ventil
 spadnutá segerovka jehly šoupátka
 nesprávné rozměry trysek
 tato porucha není sice porucha karburátoru, ale patří sem. Je to možnost netěsnosti klikového prostoru.

Příklad několika možných příčin poruch spojek:

PORUCHA	PŘÍČINA	OPRAVA
Motor nelze spustit, neprotáčí se klikový hřídel	Spojka 2.stupně prokluzuje-olej na třecí ploše, voda,	Odmastit
	reg. unašeč sevřený, opotřebované obložení 2 stupně	uvolnit unašeč, nebo vyměnit čelisti
	Spouštěcí spojka prokluzuje, mastná, nebo mokrá	odmasti tech.benzínem nebo acetonem
	opotřebované, nebo odtržené obložení	vyměnit
	zlomená čelist	vyměnit spouštěcí čelist
Motor se spustí až při intenzivním šlapání	Pružiny spoušt. čelistí mají velké předpětí, spoušt. čelisti zadržávají na čepech, ulomený čep, čelisti 2 st. dřou o unašeč čelistí	vyměnit, roztáhnout pružiny vyčistit- uvolnit čelisti
Zadní kolo se otáčí, když je moped na stojanu	vysoké otáčky, rozběhové čelisti se ztěžka vracejí	srazit hrany listových pružin
Moped se nerozjíždí	opotřebovaná rozběhová spojka	vyměnit 3 čelisti rozběhové spojky
Moped se nerozjede na 1 stupeň, nebo se jen krátce rozjede a pohon se náhle přeruší	Volnoběžka v ozub. Kole se pevně nespojila. Otláčená pracovní plocha válečků volnoběžky	vyměnit olej, vyměnit ozubené kolo volnoběžky. Musí se půlit motor!!!
Při rozjezdu po rovině na 1 rychl. st. na plný plyn má motor vysoké otáčky	Čelisti 2 stupně se ztěžka pohybují	uvolnit čelisti řazení rychlostí
	Velký třecí odpor mezi reg. Unašečem a mosaznou vrstvou na čelisti	přešetřit chromované plošky na reg. unašeči, plošky nemazat
Při rozjezdu po rovině pozdě řadí 2 stupeň.	motor nemá výkon.	
Přeřazení na 2 stupeň trvá dlouho	Studená spojka. Olej mezi reg. unašečem a čelistmi.	Odmastit plošky na reg. unašeči.
Přeřazení na 2 stupeň trvá krátce	Nedokonalá regulace stahování řadicích čelistí	vyměnit vnitřní unašeč
	Vadná chromovaná vrstva	vyměnit regulační unašeč
	Vnější obvod vnitřního unašeče nemá dostatečnou vůli na obvodu	vyměnit vnitřní unašeč
	Vrstva třecího materiálu na pracovní ploše.	očistit
Hluk a vibrace při přefazování v kopci z 2 na 1 rychl. stupeň.	Zlomená startovací čelist, prasklá pružina čelistí, ulomený čep čelistí	vyměnit, zavařit
Zadní kolo je mechanicky spojeno s převody při vypnutém motoru. Nelze tlačit ani šlapat	Zlámané a vzpříčené startovací čelisti, nebo jejich pružiny. Čelisti jsou trvale spojeny s klikovou hřídelí	vyměnit

Elektro poruchy, seřízení předstihu

Stator má na sobě čtyři + 1 cívečku (impuls pro jednotku) , která trpí otřesy a změnami teplot. Pro úspěšnou diagnostiku poruch se musíme dokonale seznámit se zapojením alternátoru a použít měřicí přístroj. Ohmmetr, kterým budeme zjišťovat odpor cívek. Cívka může být přerušena , nebo má mezizávitový zkrat, nebo má zkrat na kostru. Taky může být přerušen spoj mezi dvěma cívkami. Pozor na možnost tzv. studených spojů tam kde je zaletováno vinutí cívky (měděný lakovaný vodič) a z něj pokračuje barevný drát podle schématu.

Nesmíme zapomenout, že moped má vlastně dva samostatné elektrické okruhy. Je to okruh světelný a cívka pro napájení elektronické jednotky + impuls do jednotky. Modelová řada s elektrickým klaksonem dokonce tři!

Nejrychlejší postup hledání závady zapalování je ten, že vyšroubujeme svíčku, babettu hodíme na stojan. Svíčku **přidržíme pomocí izolovaných kleští** asi 5mm od hlavy motoru. Potom točíme šlapadly a sledujeme jestli háže jiskru.

V případě , že jiskru nemáme musíme začít s měřením. Před započítím měření je dobré pozorně prohlédnout vodiče vedoucí k cívce, alternátoru a jednotce zapalování a tlačítku chcípáku. Dráty mohou být uhnité, přelomené, mechanicky poškozené, zaoxidované spoje.... Doporučuji řádně přechřít stať o funkci zapalování! Závada může být ve vysokonapěťové části-(svíčka, vysokonapěťový kabel+koncovka), nebo v JTZ (černá krabíčka s které lezou 4 vývody)samotné, nebo v napájecí části pro JTZ, nebo v impulsu pro zapálení směsi, který jde do JTZ. K tomu slouží názorné barevné schéma, která by mělo být barevně shodné s barvou vodičů. Na schématu-šedá=bílý vodič.

Hodnota předstihu zapalování : **1-1,5 mm před HÚ.**

- 1.Postup seřízení předstihu zapalování :
- 2.místo svíčky se dá hloubkoměr
- 3.pootočí se rotorem ve směru hodinových ručiček až jsou rysky na rotoru a statoru proti sobě a zaznamená se poloha hloubkoměru
- 4.znova se pootočí rotorem alternátoru, až je ryska hloubkoměru nejvíce vysunuta
- 5.couvne rotorem alternátoru o 1-1,5mm
- 6.rysky by měli být proti sobě
- 7.pokud nejsou uvolníme šrouby "E"nosníku alternátoru a pootočíme příslušným směrem (jestliže byl
- 8.předstih malý, nosník se natočí ve směru šipky "D", jestli byl větší než 1,5 mm tak ve směru šipky "C")
- 9.upevníme šrouby
- 10.překontrolujeme znovu vzdálenost 1-1,5mm s krytím rysek na rotoru a statorovém nosníku

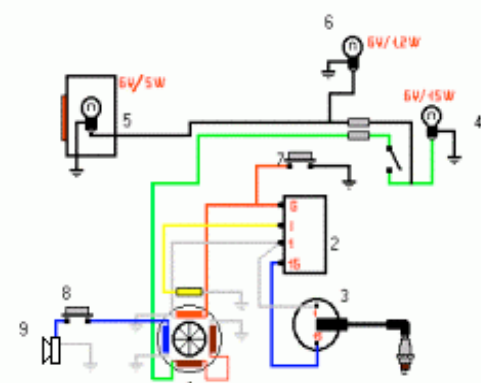


Schéma elektroinstalace s elektrickým klaksonem:
1. alternátor, 2. JTZ, 3. zapalovací cívka, 4. přední světlo, 5. zadní světlo, 6. osvětlení tachometru, 7. chlápák, 8. spínač klaksonu, 9. klakson

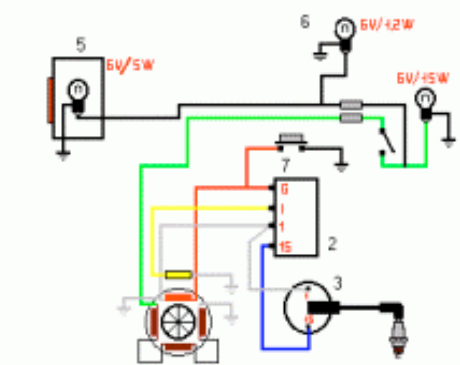
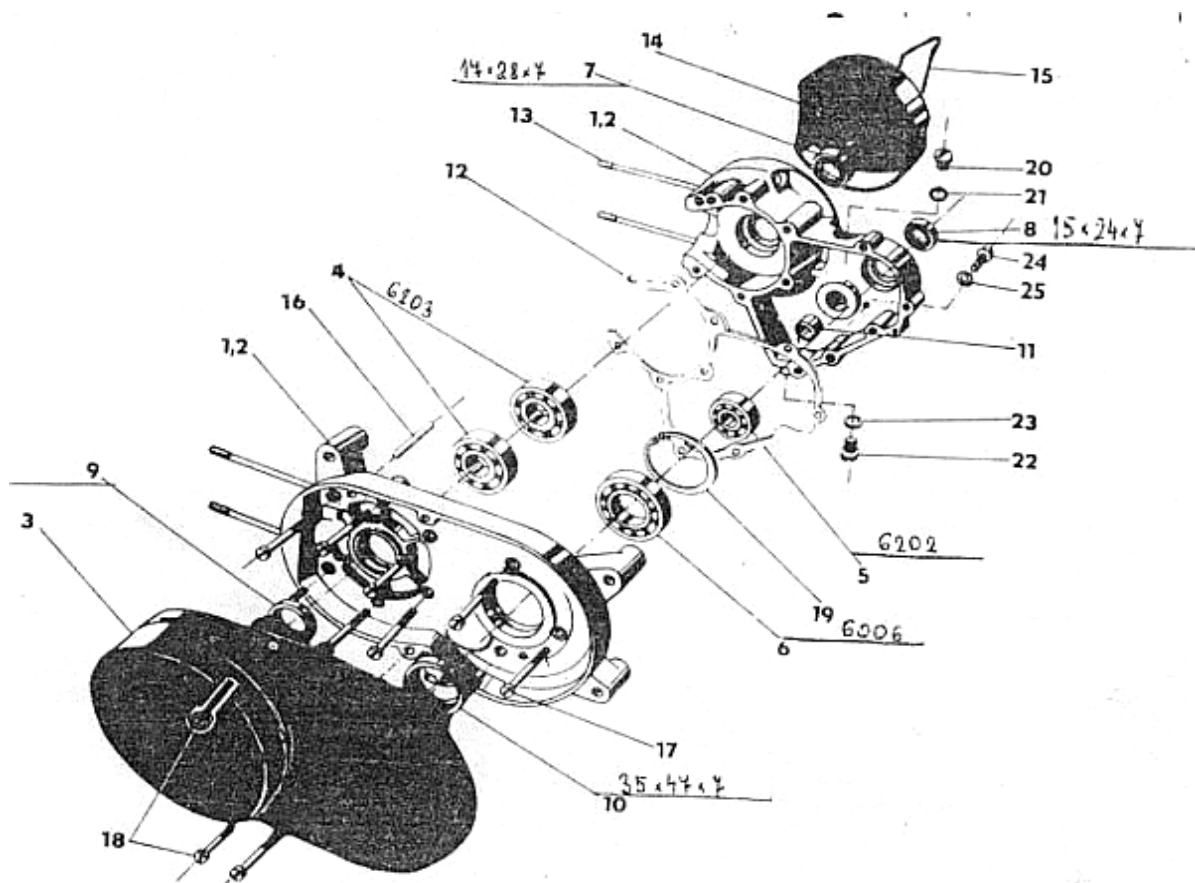


Schéma elektroinstalace Babetta 210
1. alternátor, 2. JTZ, 3. zapalovací cívka, 4. přední světlo, 5. zadní světlo, 6. osvětlení rychloměru, 7. chlápák

Pokud je vše ostatní v pořádku motor naskočí v jakékoliv poloze nosníku cívek, která je daná drážkami ve statoru (šrouby "E") Takže při hledání příčiny poruchy, proč nelze motor spustit, můžeme teoreticky hodnotu nastavení předstihu ignorovat. V provozu však má správné nastavení předstihu prioritní význam na poměr: výkon/spotřeba!

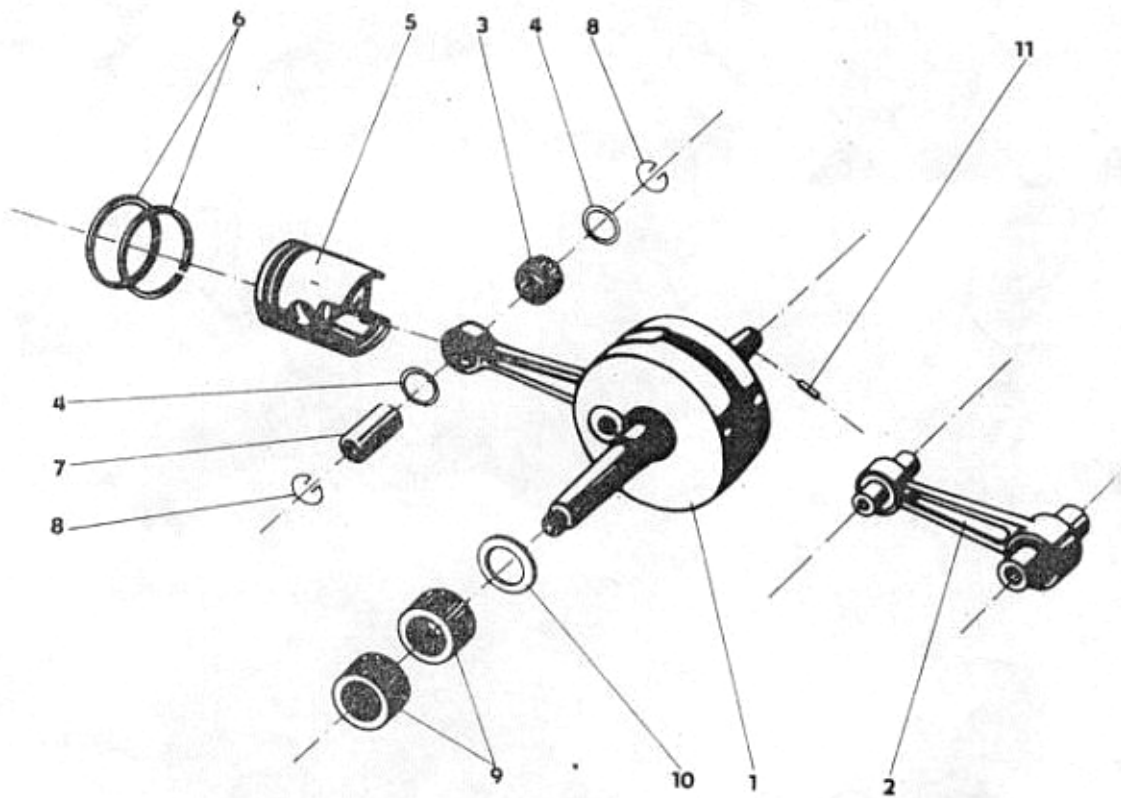
1, Skříň motoru

Položka	Číslo součástky	Název	Počet	Obj. číslo
-	451 9 210 10 100	Motor úplný	1	601-000000
1	451 9 210 11 001	Motorové skříňě úplné	1	601-000020
2	451 9 210 11 004	Motorové skříňě s pouzdruma	1	601-000021
3	321 811 703 021	Kryt spojky /224-11-025/	1	601-002120
4	324 162 030 003	Ložisko 6203/ C3	2	960-620303
5	324 162 020 003	Ložisko 6202/C3	1	960-620203
6	324 165 060 003	Ložisko 6006/C3	1	960-600603
7	273 521 003 517	Gufero 17x28x7	1	954-017107
8	273 521 002 617	Gufero 15x24x7	1	954-015107
9	273 521 005 317	Gufero 22x32x7	1	954-022107
10	273 521 009 517	Gufero 35x47x7	1	954-035107
11	451 9 224 11 018	Pouzdro	2	601-008010
12	451 9 210 11 005	Těsnění skříňě	1	601-090910
13	451 9 228 11 004	Šroub	4	602 009120
14	321 815 110 020	Kryt zapalování	1	602-002120
15	315 181 205 664	Péro krytu zapalování	1	602-008151
16	311 515 008 040	Kolík 8x40	2	984-108040
17	309 231 206 045	Šroub M6x45	10	974-186045
18	309 231 005 003	Šroub M5x30	2	974-185030
19	311 733 100 550	Segerová pojistka 55	1	992-931055
20	451 9 210 11 010	Odvzdušňovací zátka	1	601-004670
21	722 923 110 203	Fibrová podložka 14x20	1	933-881420
22	451 9 550 10 012	Šroub oleje	1	615-226370
23	273 111 010 024	Těsnící kroužek 9x5	1	933-009051
24	309 246 206 010	Šroub M6x10	1	975-286010
25	722 923 110 201	Fibrová podložka 6x10	1	933-880610



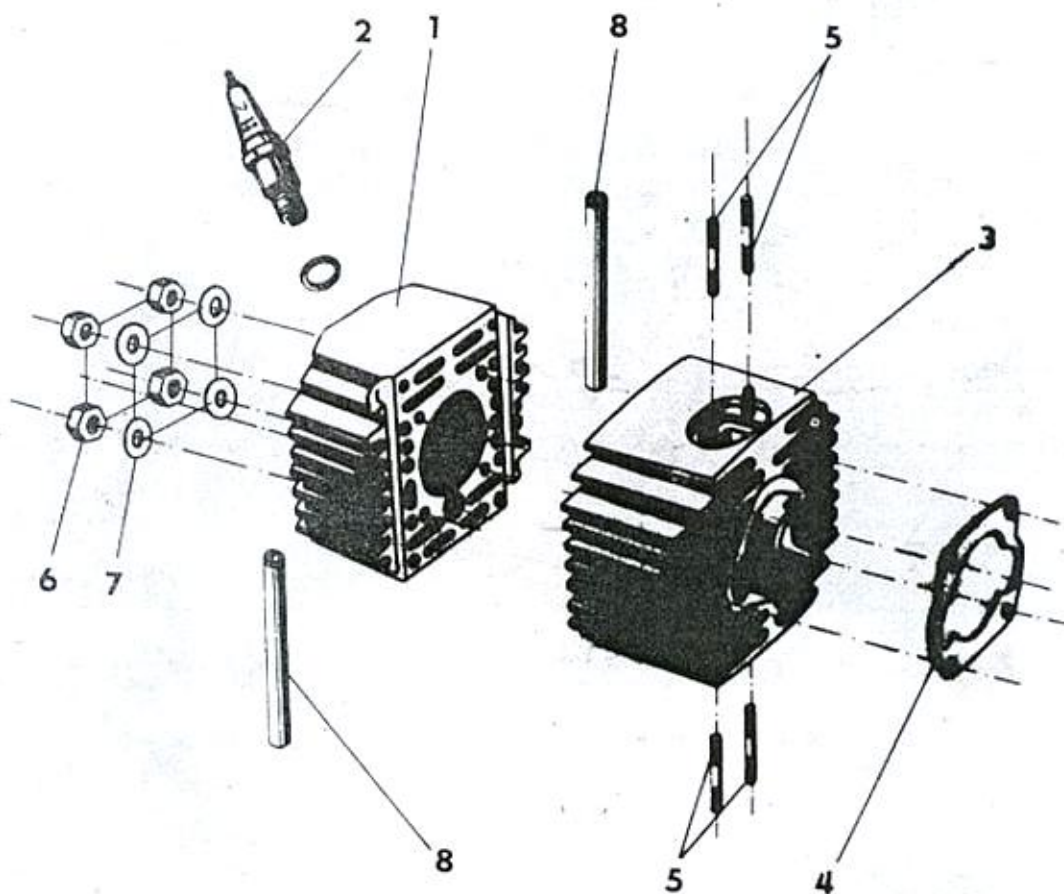
2, Klikový mechanismus

Položka	Číslo součástky	Název	Počet	Obj. číslo
1	451 9 224 12 001	Klikový mechanismus	1	601-010000
2	451 9 224 12 002	Ojnice s čepem a ložiskem	1	601-010400
3	324 931 020 853	Jehla Ø 2x7,8	25	968-620080
4	451 9 224 12 020	Čelní kroužek	2	601-018440
5	319 231 000 280	Píst	1	602-090200
5	319 231 000 281	Píst 1, výbrus	1	602-090210
5	319 231 000 282	Píst 2, výbrus	1	602-090220
5	319 231 000 283	Píst 3, výbrus	1	602-090230
6	326 971 061 097	Pístní kroužek Ø 39x2	2	864-039520
6	326 971 011 100	Pístní kroužek 1, výbrus	2	864-039620
6	326 971 011 103	Pístní kroužek 2, výbrus	2	864-039720
6	326 971 011 106	Pístní kroužek 3, výbrus	2	864-039820
7	451 9 224 12 012	Pístní čep	1	908-140031
8	451 9 200 12 015	Pojistný kroužek	2	992-928014
9	324 592 523 140	Jehlové ložisko K15x19x13 INA	2	969-640-151
10	451 9 224 21 002	Podložka	1	601-019660
11	451 9 355 12 033	Kolík	1	635-018310



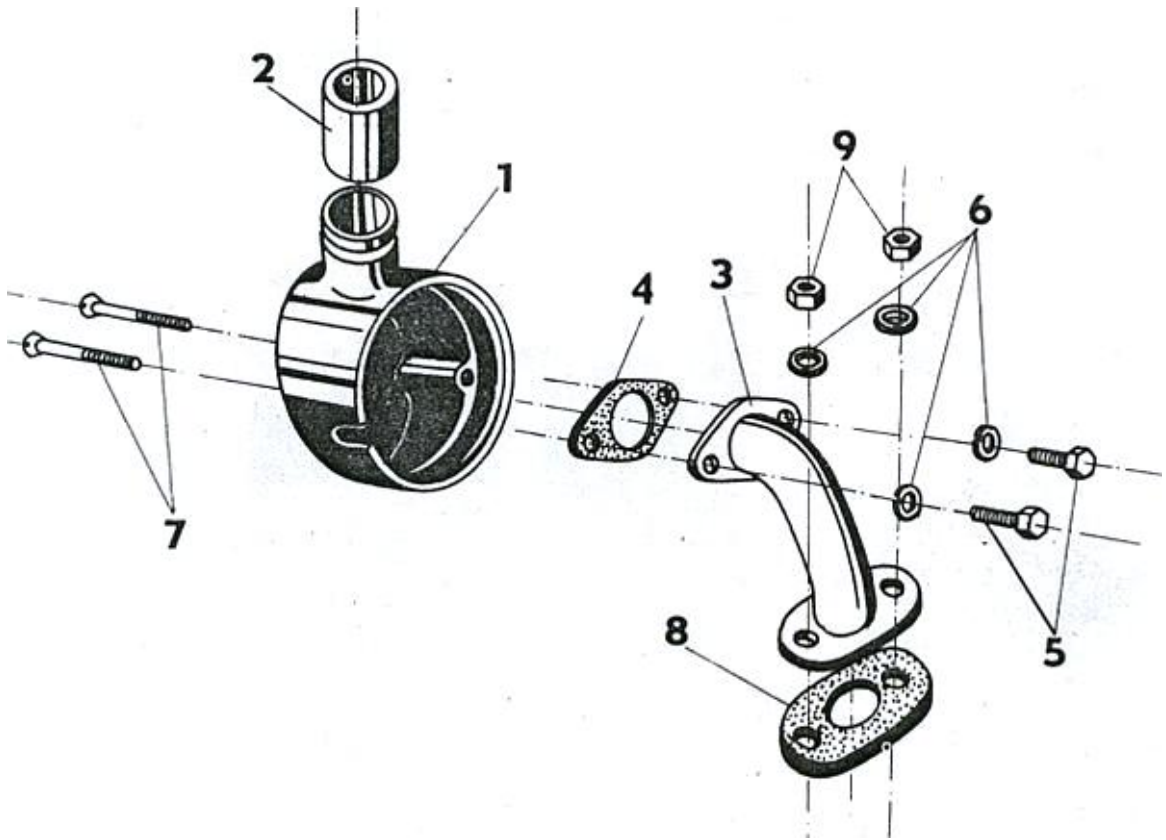
3, Válec s hlavou

Položka	Číslo součástky	Název	Počet	Obj. číslo
1	451 9 224 13 153	Hlava válce	1	
2	443 221 425 762	Zapalovací svíčka N7R	1	190-917710
3	451 9 224 13 100	Válec úplný	1	
4	451 9 228 10 003	Těsnění pod válec	1	602-090910
5	451 9 228 13 014	Závrtný šroub	4	602-009121
6	311 120 121 060	Matka M6	4	992-401486
7	311 210 120 064	Podložka B6,4	4	992-701486
8	272 312 055 095	Hadička	2	930-500559



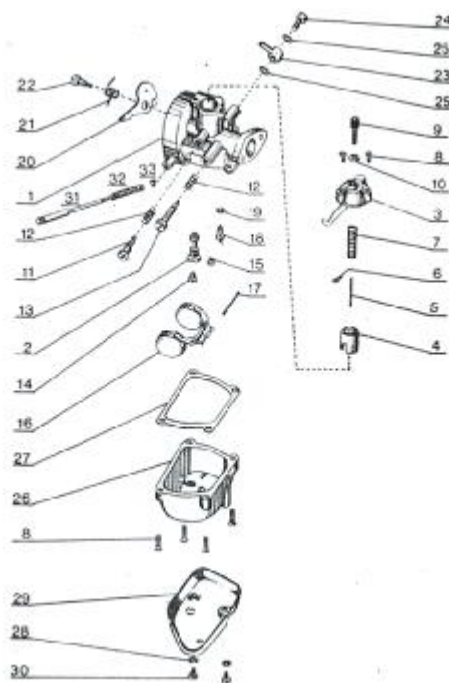
4, Sání

Položka	Číslo součástky	Název	Počet	Obj. číslo
1	321 811 703 011	Těleso čističe sání 210 04 010	1	601-050640
2	451 9 228 04 009	Potrubí	1	602-050610
3	451 9 210 04 003	Sací potrubí svařené	1	601-050620
4	451 9 228 04 002	Těsnění pod karburátor	1	602-093910
5	309 203 205 012	Šroub M5x12	2	971-285012
6	311 214 020 051	Podložka 5,1	4	992-740485
7	309 255 204 025	Šroub M4x25	2	976-484025
8	451 9 210 10 017	Těsnění	1	601-090911
9	311 120 121 050	Matka M5	2	602-059900



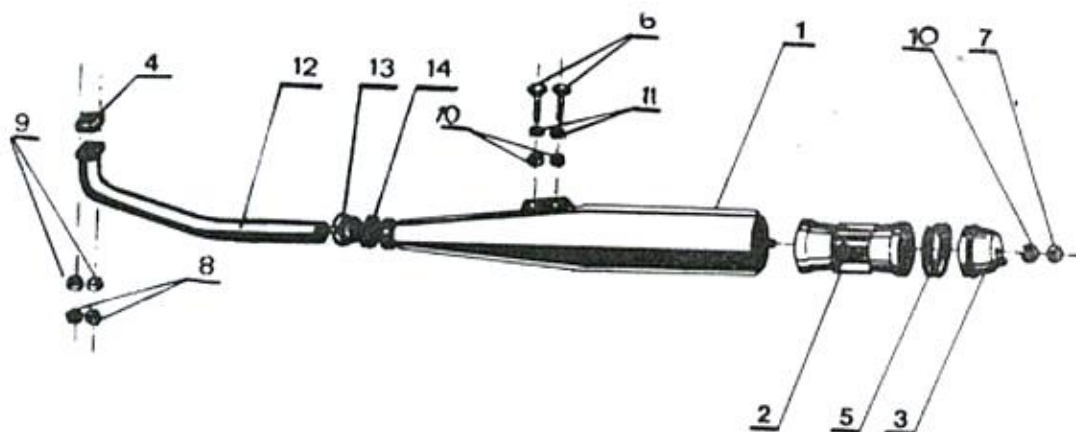
5, Karburátor

Položka	Číslo součástky	Název	Počet	Obj. číslo
-	443 752 282 200	Karburátor JIKOV 2912 DC "2822"	1	602-943004
1	443 919 370 160	Těleso karburátoru úplné	1	N
2	443 913 065 302	Emulzní trubice	1	602-943431
3	443 919 371 810	Víko úplné	1	602-943192
4	443 915 870 451	Šoupátko	1	602-943232
5	443 912 091 703	Jehla šoupátka	1	602-943290
6	443 916 013 705	Pojistka	1	602-943550
7	315 116 095 090	Pružina šoupátka/134 0328/	1	602-943470
8	443 911 010 801	Šroubek s čokkovou hlavou	6	193-940652
9	443 911 033 603	Vedení lanka	1	699-943581
10	443 911 300 114	Matička	1	605-943710
11	443 911 013 803	Dorazový šroub šoupátka	1	602-943640
12	315 116 095 070	Pružina /134 0123/	2	193-940472
13	443 911 014 902	Regulační šroub	1	699-943614
14	443 911 124 063	Hlavní tryska	1	193-951063
15	443 911 122 035	Tryska volnoběhu	1	699-959335
16	443 919 460 129	Plovák úplný	1	602-943200
17	443 912 010 148	Osa závěsu	1	602-943220
18	443 919 340 119	Jehlový ventil úplný	1	602-943450
19	722 923 110 101	Těsnění /625 0248/	1	630-943840
20	443 916 448 102	Clona	1	602-943241
21	315 111 707 250	Pružina clony /134 1803/	1	602-943471
22	443 911 018 702	Šroubek clony	1	602-943651
23	443 913 122 401	Přípojka	1	630-943520
24	443 911 051 501	Šroubek přípojky	1	110-940600
25	722 923 110 201	Těsnění /625 0127/	1	933-880610
26	443 915 611 311	Plováková komora	1	602-943110
27	278 432 505 061	Těsnění plovákové komory /625 8801	1	602-943800
28	311 214 000 040	Podložka 4,1	2	991-740004
29	451 9 210 04 011	Odkapová miska	1	
30	309 231 140 408	Šroubek M4x8	2	974-184008
31	443 912 031 603	Tlačítko	1	602-943410
32	315 110 004 630	Pružina /134 0327/	1	602-943474
33	443 916 011 907	Segevovka	1	133-945550



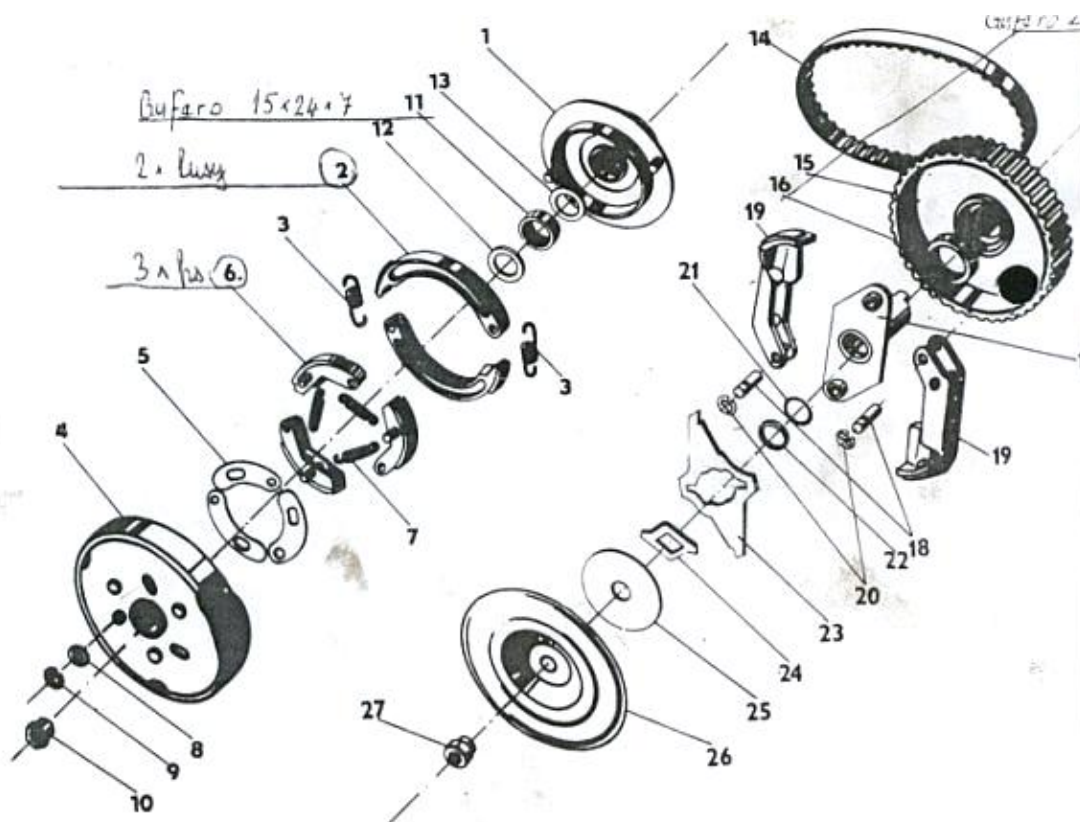
6, Tlumič výfuku

Položka	Číslo součástky	Název	Počet	Obj. číslo
-	451 9 210 01 012	Tlumič výfuku kompletní	1	601-600500
1	451 9 210 01 013	Tlumič výfuku svařený	1	601-600501
2	451 9 228 01 048	Vložka úplná	1	602-600580
3	451 9 228 01 054	Koncovka úplná	1	602-600571
4	278 422 410 014	Těsnění pod výfuk	1	602-690850
5	451 9 228 01 056	Těsnění Ø 2x180	1	932-062002
6	309 203 206 012	Šroubek M6x12	2	971-286012
7	311 120 121 060	Matička M6	1	992-401486
8	311 120 121 050	Matička M5	2	992-401485
9	311 214 020 051	Podložka 5,1 /pérovka/	2	922-740 485
10	311 210 120 064	Podložka 6,4 /hladká/	1	992-702486
11	311 214 020 061	Podložka 6,1 /pérovka/	2	922-740486
12	451 9 210 01 004	Koleno s přírubou	1	601-600540
13	451 9 207 01 312	Těsnící matice	1	602-602164
14	451 9 210 01 015	Těsnění 2x450 /azbestová šňůra/	1	932-062002



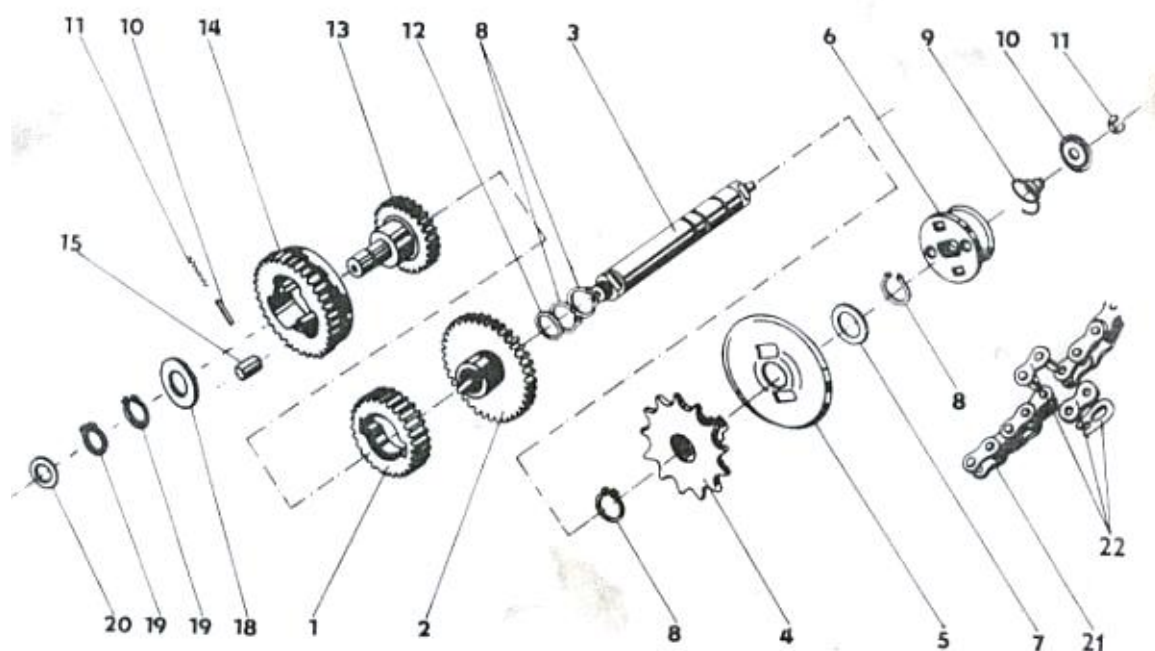
7, Spojka

Položka	Číslo součástky	Název	Počet	Obj. číslo
1	451 9 224 21 013	Rozběhový buben úplný	1	601-150680
2	451 9 224 21 015	Startovací čelist úplné	2	601-150710
3	315 116 127 170	Pružina startovací čelisti /224-21-018/	2	601-158120
4	451 9 224 21 021	Buben úplný	1	601-150681
5	451 9 224 21 037	Listová pružina	3	601-158190
6	451 9 224 21 030	Rozběhová čelist úplná	1	601-150711
7	315 116 125 460	Pružina rozběh.čelisti /224-21-033/	3	601-158121
8	451 9 224 21 038	podložka	3	601-159590
9	311 732 900 050	Pojistný kroužek 5	3	992-929005
10	451 9 224 10 007	matička	1	601-159210
11	273 521 002 617	Těsnící kroužek 15x24x7	1	954-015107
12	451 9 224 21 001	podložka	1	601-159591
13	451 9 224 21 003	podložka	1	601-159592
14	272 213 038 024	Ozubený řemen	1	601-092700
15	451 9 224 21 061	Buben svar.	1	601-150682
16	273 521 007 617	Těsnící kroužek 28x38x7	1	954-028107
17	451 9 224 21 042	Unášeč čelisti svařený	1	601-150670
18	451 9 224 21 049	Závěsný kolík	2	601-158370
19	451 9 224 21 050	Radící čelisti úplné	2	601-150712
20	311 732 900 060	Pojistný kroužek 6	2	992-92900
21	273 111 010 104	Těsnící kroužek 19x15	2	933-019152
22	451 9 224 210 56	Vymezovací kroužek	1	601-158530
23	451 9 224 21 047	Regulační unášeč	1	601-150672
24	451 9 224 21 046	Vnitřní unášeč	1	601-150671
25	451 9 224 21 065	Opěrná deska	1	601-150720
26	451 9 210 10 018	Ochranný kryt	1	601-152110
27	311 120 303 125	Matička M 10x1,25	1	992-403591



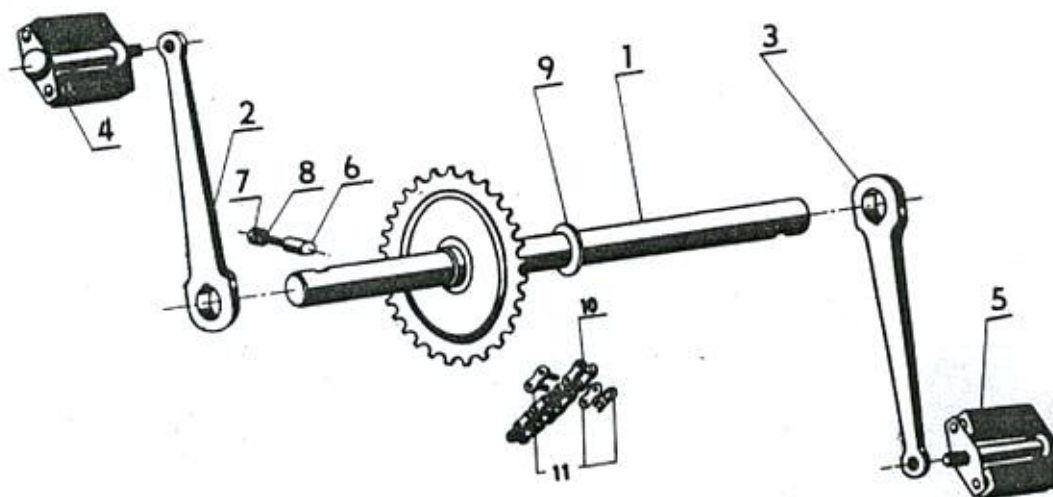
8, Převody

Položka	Číslo součástky	Název	Počet	Obj. číslo
1	451 9 224 22 001	Hnací kolo	1	601-210150
2	451 9 224 22 002	Ozubené kolo hnané	1	601-210050
3	451 9 210 22 003	Výstupní hřídel	1	601-210030
4	451 9 210 10 012	Řetězové kolo 13 z.	1	601-210510
5	451 9 210 10 009	Ochranná krytka	1	601-212110
6	451 9 210 10 010	Unášeč úplný	1	601-212550
7	451 9 210 10 014	podložka	1	601-219650
8	311 733 000 150	Segerovka 15	4	992-930015
9	451 9 210 10 007	Kuželová pružina /210 10 007/	1	601-218190
10	451 9 210 10 013	podložka	1	601-219651
11	311 732 900 050	Segerovka 5	1	992-929005
12	451 9 224 21 003	Podložka	1	601-159592
13	451 9 224 22 014	Předlohová hřídel slisovaná	1	601-210120
14	451 9 224 22 008	Ozubené kolo volnoběžné	1	601-210540
15	324 921 081 253	Váleček III 8x12	3	968-508010
16	324 931 031 253	Jehlový váleček III 3x11,8	3	968-630120
17	451 9 224 22 010	Pružina /224 22 010/	3	601-218110
18	451 9 210 22 013	Podložka	1	601-219652
19	311 733 300 120	Segerovka 12	2	992-930012
20	451 9 224 22 011	Podložka	1	601-219653
21	318 111 062 112	Řetěz III čl. 086	1	900-018112
22	318 911 106 020	Článek 086 /spojka řetězu/	1	900-901181



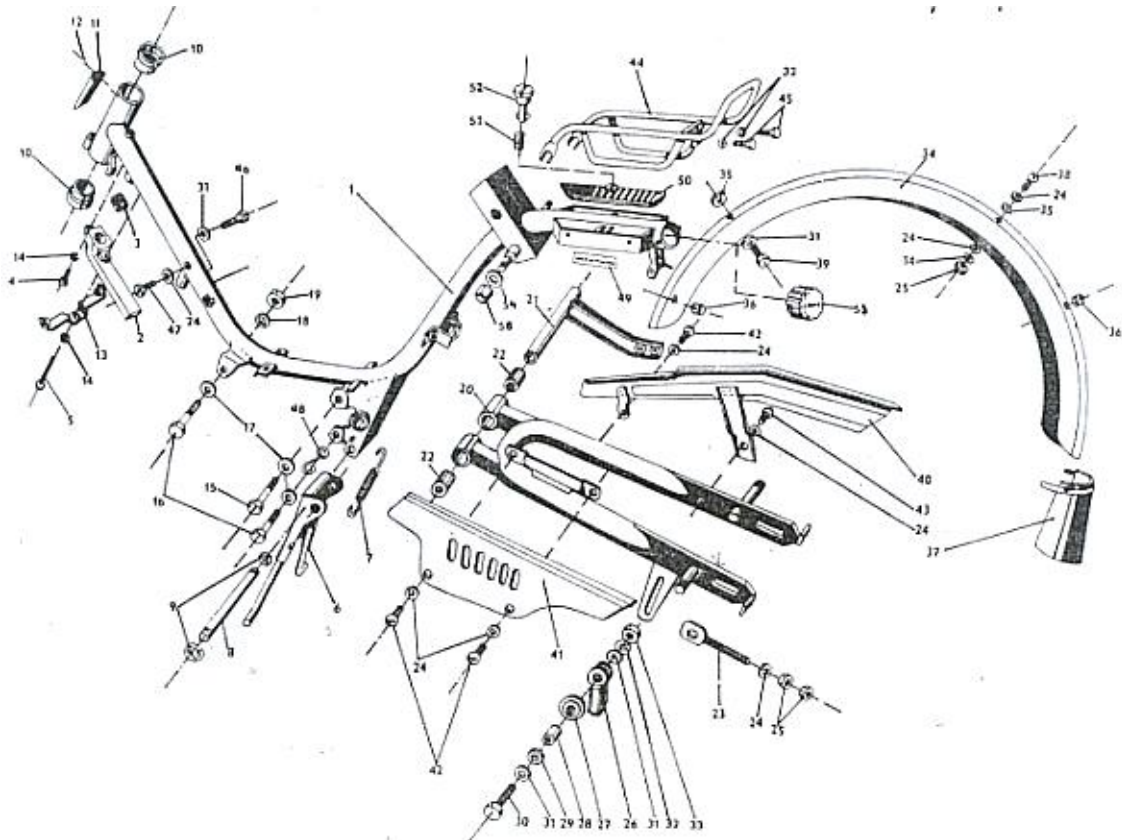
9, Šlapadlový převod

Položka	Číslo součástky	Název	Počet	Obj. číslo
1	451 9 210 25 010	Hřídel šlapadel svařovaná	1	601-220520
2	451 9 228 25 005	Klika levá	1	602-600633
3	451 9 228 25 004	Klika pravá	1	602-600632
4	543 918 998 441	Šlapadlo levé	1	602-600620
5	543 918 988 442	Šlapadlo pravé	1	602-600621
6	543 901 030 077	Klínek kliky	2	605-228210
7	311 120 121 060	Matička M6	2	992-401486
8	311 210 120 064	Podložka 6,4	2	992-701486
9	451 9 228 25 003	Podložka 17	2	602- 229650
10	318 111 042 082	Řetěz 81 čl. 081 ČSN 02 3311.0	1	900-010082
11	318 911 104 020	Spojka řetězu 081 ČSN 02 3311.3	1	900-901-100



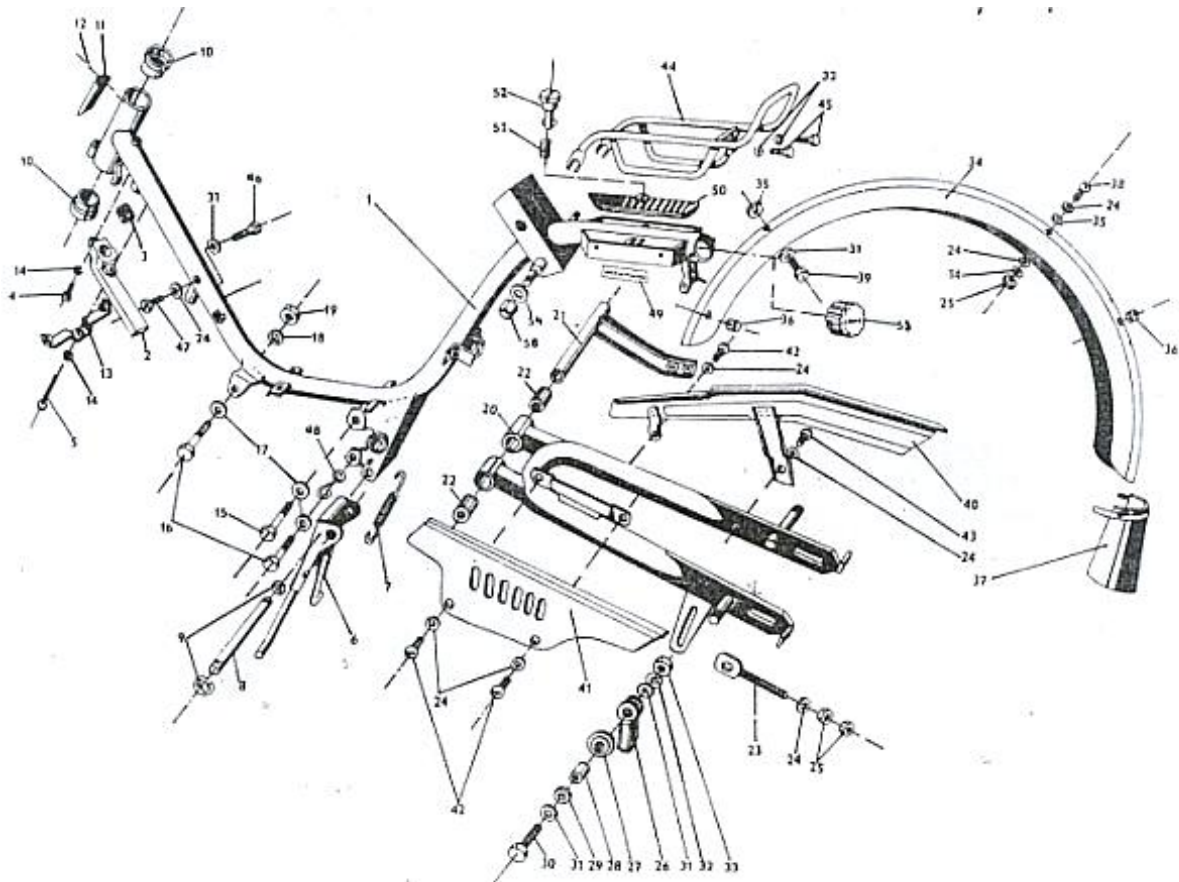
10.1, Rám

Položka	Číslo součástky	Název	Počet	Obj. číslo
-	451 9 210 30 001	Rám s kyvnou vidlicí	1	601-600010
1	451 9 210 31 000	Rám svařený	1	601-600011
2	451 9 228 04 011	Víko tlumiče sání	1	602-050640
3	313 215 303 111	Filtrační pletivo/207 04 505/	1	602-050690
4	309 231 205 010	Šroubek M5x10	1	974-185010
5	309 231 205 040	Šroubek M5x40	1	974-185040
6	451 9 210 37 050	Stojan svařený	1	601-600720
7	451 9 228 37 004	Pružina stojanu	1	602-608120
8	451 9 210 30 020	Čep stojanu	1	601-606010
9	311 732 900 070	Pojistný kroužek Ø 7	2	992-929007
10	451 9 359 31 011	miska	2	615-600800
11	548 232 032 400	Typový štítek /210 02 000/	1	601-606480
12	311 519 503 006	Klíněk 3x6	2	981-702006
13	451 9 210 30 007	Držák krytu svařený	1	601-602311
14	311 214 020 051	Podložka 5,1	5	992-740485
15	309 201 208 050	Šroubek M8x50	1	970-088050
16	309 501 080 036	Šroubek M8x70	2	970-088070
17	311 210 120 084	Podložka 8,4	3	992-702488
18	311 214 020 082	Podložka 8,2	3	992-740488
19	311 120 121 080	Matička M8	3	992-401488
20	451 9 210 32 001	Kývačka svařená	1	601-350510
21	451 9 210 30 004	Držák výfuku svařený	1	601-602310
22	451 9 207 32 120	Vložka	2	602-395800
23	451 9 207 08 301	Napínák svařený	2	602-330424
24	311 210 120 053	Podložka 5,3	8	991-702005
25	311 120 121 050	Matička M5	2	992-401485
26	451 9 228 30 021	Vedení řetězu	1	602-332860
27	451 9 228 30 022	Kladka řetězu	1	602-330430



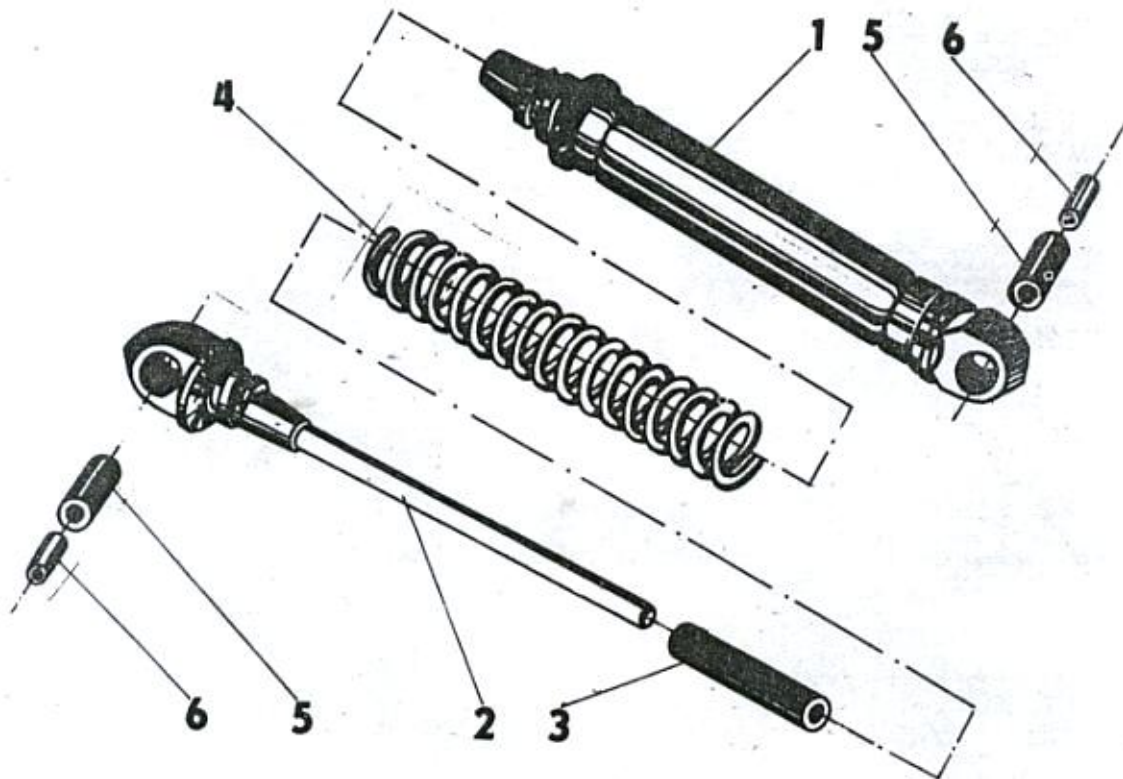
10.2, Rám

Položka	Číslo součástky	Název	Počet	Obj. číslo
28	451 9 228 30 023	Pouzdro	1	602-338090
29	451 9 207 30 111	Rozpěrka	1	602-608092
30	309 203 206 030	Šroubek M6x30	1	971-286030
31	311 210 120 064	Podložka 6,4	7	992-702486
32	311 214 020 061	Podložka 6,1	3	992-740486
33	311 120 121 060	Matička M6	5	992-401486
34	451 9 210 33 001	Zadní blatník svařený	1	601-670350
35	451 9 210 00 025	Podložka	3	601-679800
36	273 121 010 080	Přechodka 3,5x1	2	930-903511
37	451 9 228 33 006	Zástěrka	1	602-679952
38	309 203 205 012	Šroubek M5x12	2	975-085012
39	309 203 206 012	Šroubek M6x12	1	971-286012
40	451 9 210 03 000	Kryt řetězu svař.	1	601-670210
41	451 9 210 03 010	Kryt šlapadel řetězu	1	601-670211
42	309 246 205 010	Šroubek M5x10	3	975-085010
43	309 146 000 514	Šroubek Mx16	1	975-085016
44	451 9 210 34 061	Nosič svařený	1	601-670510
45	309 203 206 014	Šroubek M6x14	2	971-286014
46	309 231 206 018	Šroubek M6x18	2	974-186018
47	309 231 000 511	Šroubek M 5x12	1	974-185012
48	451 9 210 00 006	Upevňovací oko	1	601-608680
49	451 9 210 00 028	Nálepka skříňky „Automatic“	2	601-676460
50	321 811 703 084	Víko skříňky /210 71 017/	2	601-602060
51	315 116 119 450	Pružina /210 71 015/	2	601-608190
52	321 841 703 013	Čep /210 71 016/	2	601-606080
53	321 841 703 012	Zátka /21071 019/	1	601-604680
54	311 214 500 084	Podložka 8,4	4	992-745488
55	311 123 101 080	Matička M8	4	992-431488



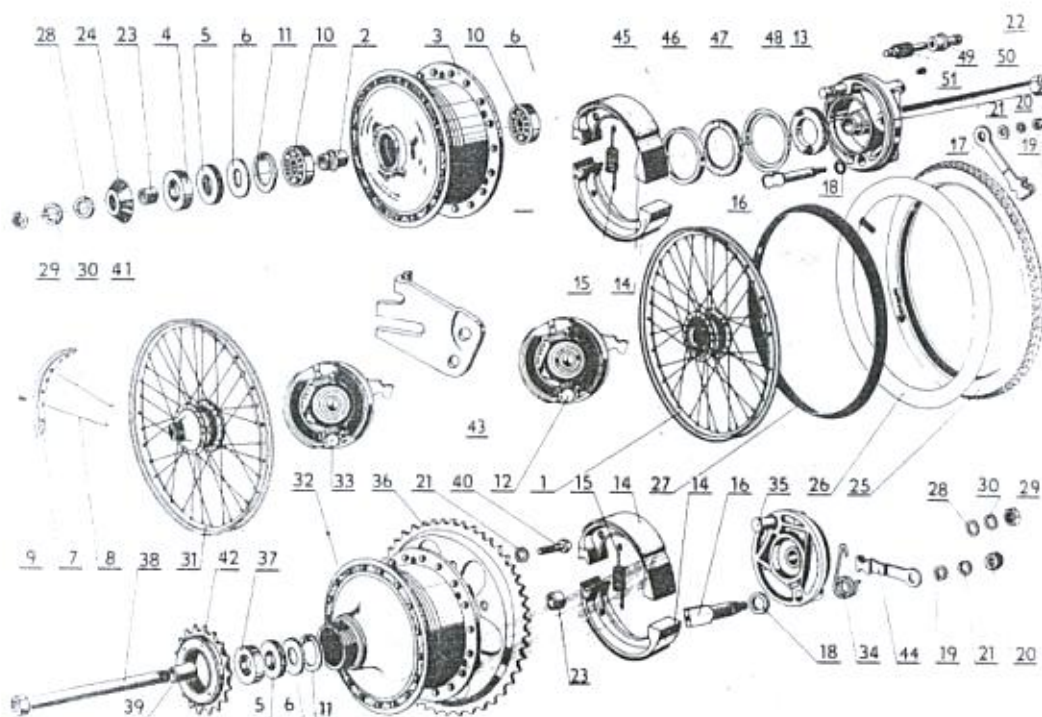
10A, Zadní teleskopy

Položka	Číslo součástky	Název	Počet	Obj. číslo
-	443 622 477 801	Teleskop zadní úplný /210 35 000/	2	601-350700
1	451 9 210 35 001	Záchyt dolní úplný	2	601-356410
2	451 9 210 35 009	Záchyt horní s táhlem	2	601-356411
3	451 9 207 35 112	Gumový doraz	2	602-395801
4	451 9 210 35 016	Pružina	2	601-358110
5	273 211 003 470	Vložka	4	614-358091
6	451 9 200 35 009	Rozpěrka	4	614-358090



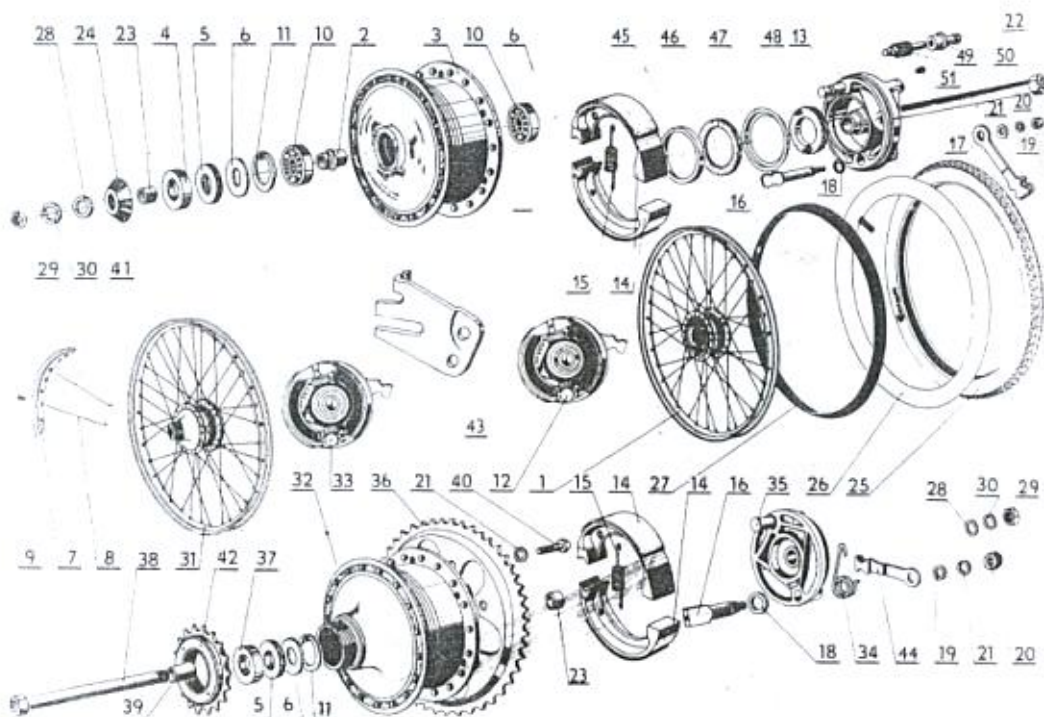
11, KOLA

Položka	Číslo součástky	Název	Počet	Obj. číslo
1	451 9 210 51 002	Ráfek s nábojem /kolo/	1	601-430710
2	451 9 228 51 002	Distanční pouzdro	2	602-338091
3	451 9 210 51 003	Náboj předního kola	1	601-430010
4	451 9 228 51 006	Miska těsnícího kroužku	2	602-338580
5	685 931 218 600	Těsnící kroužek	3	602-393960
6	451 9 228 51 008	Podložka	3	602-339660
7	451 9 207 51 004	Ráfek 21/4x16"	2	602-330741
8	451 9 207 51 003	Špice- M3x160 ONA 307650	36	602-330602
9	311 935 320 030	Matička M3 ONA 307653.11	72	995-900030
10	324 165 010 000	Ložisko 6001	4	960-600100
11	311 173 931 903	Pojistný kroužek 28	3	992-931028
12	451 9 210 51 005	Víko přední brzdy úplné	1	601-430110
13	451 9 210 51 006	Víko přední brzdy	1	601-430130
14	451 9 210 56 017	Čelist brzdy úplná	4	601-330140
15	451 9 228 51 021	Pružina brzdy	4	602-338120
16	451 9 228 51 022	Klíč brzdy	2	602-330160
17	451 9 210 51 008	Vypínací páka	1	601-430170
18	451 9 228 51 024	Podložka 10,2	2	602-339661
19	311 210 120 064	Podložka B 6,4	2	992-701486
20	311 210 121 060	Matička M6	2	992-401486
21	311 214 020 061	Podložka 6,1	8	992-740486
22	451 9 228 51 025	Osa předního kola	1	602-430511
23	451 9 228 51 027	Stavící trubička	2	602-338092
24	451 9 228 51 028	Kroužek	1	602-438421
25	274 121 142 111	Plášť 2 1/4x16"	2	916-214302
26	274 421 151 311	Duše 2 1/4x16"	2	916-214000



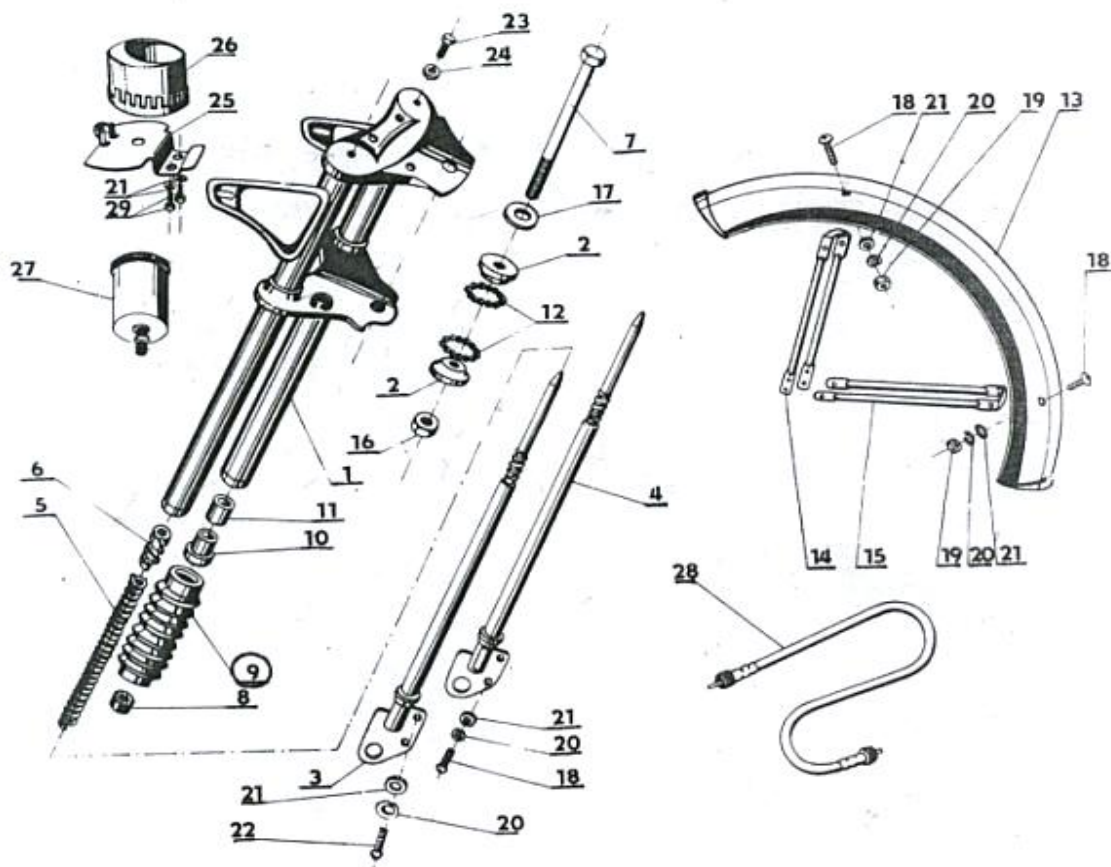
11, KOLA

Položka	Číslo součástky	Název	Počet	Obj. číslo
27	2774 612 131 107	Vložka 16"	2	916-00011
28	311 210 120 130	Podložka B 13	2	992-701492
29	311 120 233 121	Matička M12x1,5	2	992-402192
30	311 214 020 122	Podložka 12,2	2	992-740492
31	451 9 207 56 001	Náboj zad.kola s ráfkem	1	602-330011
32	451 9 228 56 018	Náboj zad.kola	1	602-330012
33	451 9 210 56 009	Víko zad.brzdy úpl.	1	601-330110
34	451 9 228 56 006	pružina	1	602-338180
35	451 9 207 56 003	Víko brzdy	1	602-330132
36	451 9 210 56 006	Řetězové kolo	1	601-330410
37	451 9 228 56 020	Miska těsnícího kroužku	1	602-338581
38	451 9 228 56 014	Osa zadního kola	1	602-330511
39	451 9 210 56 032	Distanční pouzdro	1	601-338090
40	309 503 000 612	Šroubek M6x14	6	971-086014
41	451 9 207 51 002	Špice, M3x160 ONA 307 650.19	36	602-330603
42	543 920 032 000	Volnoběžný pastorek 18 z.	1	602-330411
43	451 9 210 56 025	Záchyt reakce brzdy	1	601-330550
44	451 9 210 56 016	Páčka zadní brzdy	1	601-330170
45	451 9 228 57 015	Objímka levá	1	601-432160
46	685 931 001 700	Kroužek	1	602-159960
47	451 9 228 57 016	Objímka pravá	1	601-432161
48	451 9 210 51 013	Hnací kolo rychloměru	1	601-430340
49	451 9 210 51 016	Hnané kolo rychloměru	1	601-430341
50	451 9 210 51 017	Ložisko pohonu rychloměru	1	601-430300
51	309 283 700 510	Šroubek M5x10	1	977-785010



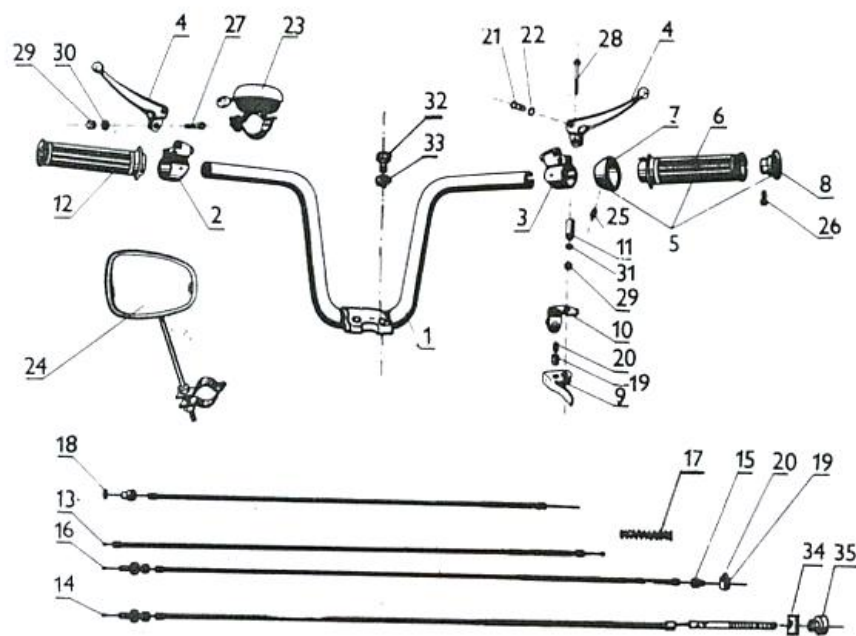
12, Přední vidlice

Položka	Číslo součástky	Název	Počet	Obj. číslo
1	451 9 210 41 002	Přední závěs úpl.	1	
2	451 9 207 41 336	Miska	2	602-450601
3	451 9 207 41 321	Klouzák levý svař.	1	602-450643
4	451 9 207 41 331	Klouzák pravý svař.	1	602-450653
5	451 9 228 41 007	Pružina	2	602-458110
6	451 9 207 41 327	Záchyt pružiny horní	2	602-456411
7	451 9 207 41 337	Šroubek řízení svař.	1	602-459010
8	451 9 207 41 326	Doraz	2	602-495800
9	451 9 207 41 335	Manžeta	2	602-495820
10	451 9 207 41 315	Pouzdro spodní	2	602-458091
11	321 841 703 068	Vodící pouzdro	2	602-458090
12	324 912 050 052	Kulička 5	42	968-405000
13	451 9 210 43 001	Přední blatník	1	601-670300
14	451 9 210 43 002	Vzpěra předního blatníku horní	1	601-670310
15	451 9 210 43 003	Vzpěra předního blatníku dolní	1	601-670311
16	311 120 121 120	Matička M12	1	992-403492
17	311 210 220 130	Podložka 13	1	992-702492
18	309 246 205 010	Šroubek M5x10	6	975-085010
19	311 120 121 050	Matička M5	4	992-401485
20	311 214 020 051	Podložka 5,1	8	992-740485
21	311 210 120 053	Podložka 5,3	10	992-702485
22	309 203 205 012	Šroubek M5x12	2	975-085012
23	309 203 206 014	Šroubek M6x14	2	971-286014
24	311 210 120 064	Podložka 6,4	2	992-702486
25	451 9 210 00 011	Držák rychloměru svař.	1	601-452310
26	321 811 703 082	Kryt rychloměru /207 07 368/	1	601-981100
27	443 400 000	Rychloměr	1	614-981020
28	443 441 278 080	Náhon rychloměru úpl./210 00 014/	1	601-981091
29	309 203 205 012	Šroubek M5x12	2	971-085012



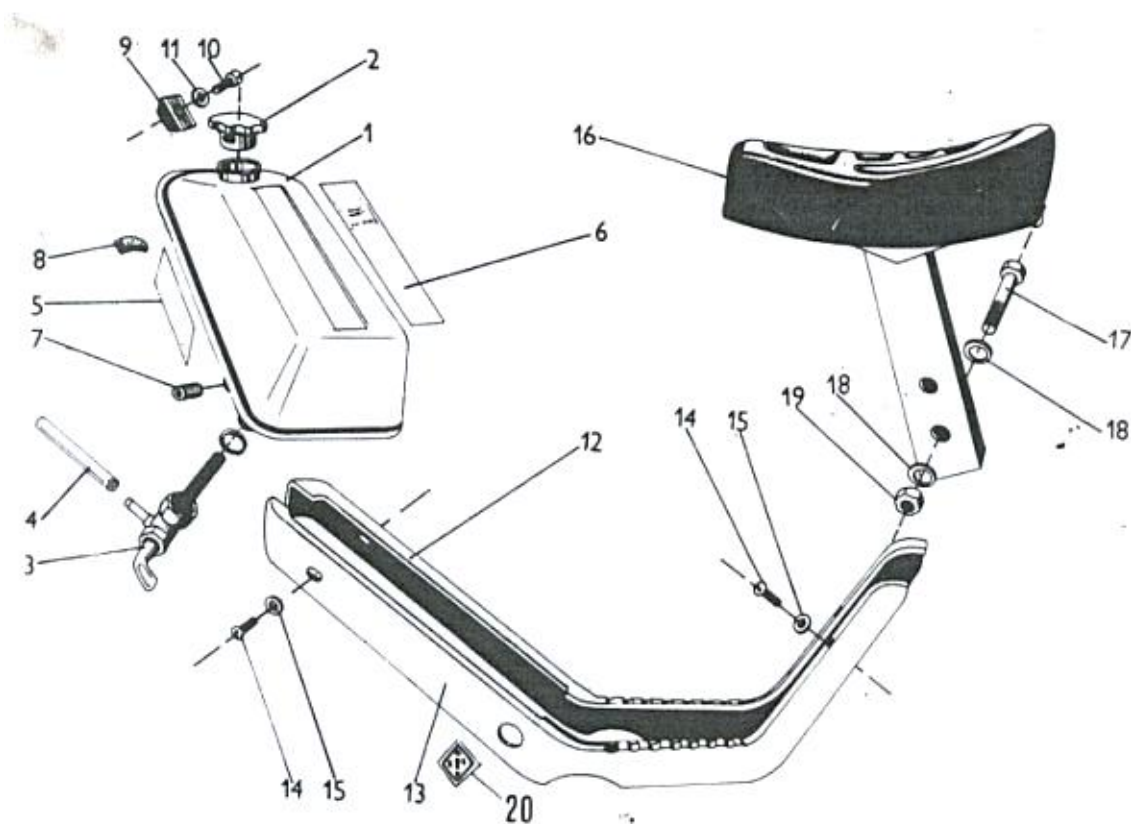
13, Řídítka

Položka	Číslo součástky	Název	Počet	Obj. číslo
1	451 9 207 46 307	Řídítka svař.	1	602-500807
2	451 9 228 46 043	Držák páčky pravý	1	602-502313
3	451 9 555 46 053	Držák páčky levý	1	615-502160
4	451 9 228 46 041	Páčka úpl.	2	602-500943
5	451 9 236 46 005	Otočná rukojeť úpl.	1	620-500810
6	451 9 236 46 014	Trubka rukojeti úpl.	1	620-500820
7	451 9 236 46 015	Objímka rukojeti úpl.	1	602-500830
8	451 9 236 46 013	zátka	1	620-504680
9	451 9 228 46 012	Páčka dekompresoru	1	602-500960
10	451 9 228 46 049	Ramínko dekompresoru úpl.	1	602-502314
11	451 9 228 46 053	rozpěrka	1	602-508062
12	321 831 001 000	Rukojeť levá /353-46-202/	1	658-591950
13	451 9 207 46 335	Bowden plynu úpl.	1	602-500871
14	451 9 210 46 040	Bowden zadní brzdy úpl.	1	601-520900
15	451 9 228 46 033	opěrka	1	602-522780
16	451 9 207 46 325	Bowden přední brzdy	1	602-500902
17	451 9 228 46 022	Pružina	1	602-508111
18	451 9 210 46 052	Bowden dekompresoru úpl.	1	601-522780
19	451 9 353 46 031	Koncovka	2	659-522780
20	451 9 550 46 030	Šroubek	2	614-529090
21	451 9 228 46 011	Násuvka	2	602-508061
22	315 181 200 044	Pojistný kroužek 8	2	992-925208
23	543 412 020 101	Zvonek	1	N
24	443 332 360 865	Zpětné zrcátko	1	699-590380
25	309 285 505 008	Šroubek M 5x8	2	977-885008
26	309 255 205 010	Šroubek M5x10	1	976-585010
27	309 231 205 020	Šroubek M5x20	1	974-185020
28	309 231 205 040	Šroubek M5x40	1	974-185040
29	311 120 121 050	Matička M5	2	992-401485
30	311 214 020 051	Podložka 5,1	2	992-740485
31	311 210 120 053	Podložka 5,3	1	992-702485
32	309 203 206 025	Šroubek M6x25	4	970-286025
33	311210120064	Podložka 6,4	4	992-702486
34	451 9 200 37 022	Váleček	1	614-502890
35	451 9 200 37 023	Matice	1	614-509330



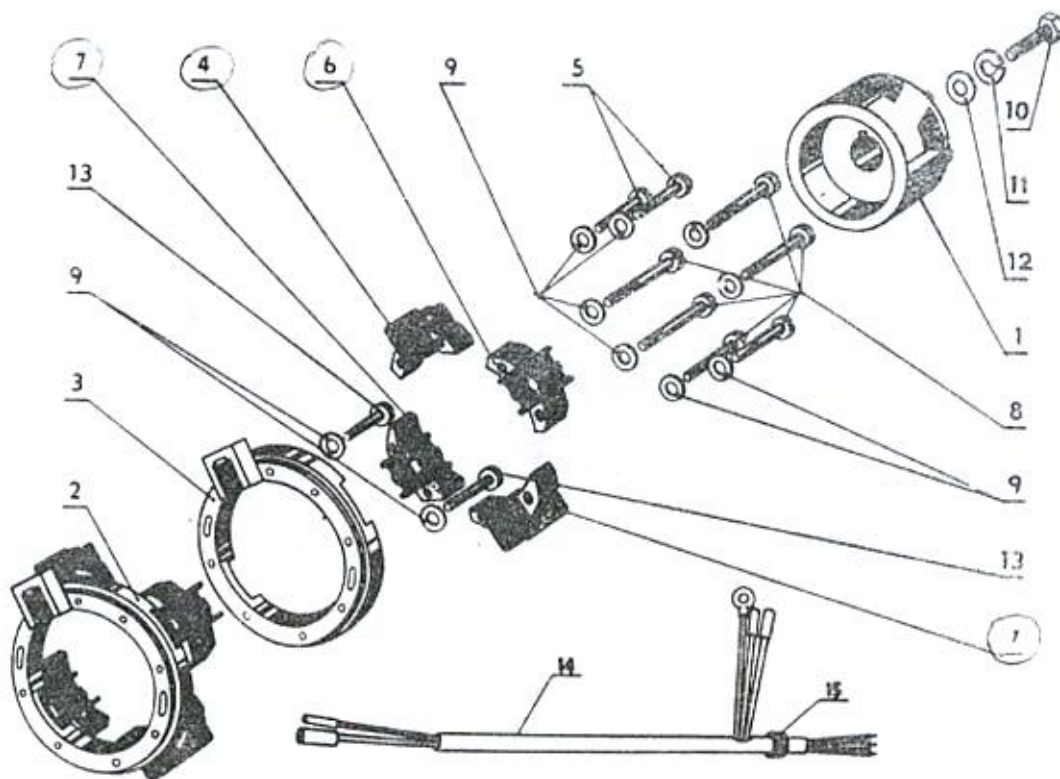
14, Kryty, nádrž, sedlo

Položka	Číslo součástky	Název	Počet	Obj. číslo
1	451 9 210 38 001	Nádrž svařená	1	601-610020
2	451 9 207 38 315	Zátka nádrže	1	602-614011
3	443 761 282 900	Palivový kohoutek	1	601-691020
4	283 362 405 000	Hadička 1=110	1	930-540558
5	451 9 210 38 023	Nálepka	2	601-676461
6	451 9 210 38 017	Nálepka vrchní	1	601-676462
7	451 9 210 38 020	Návlečka	2	601-679801
8	451 9 210 38 021	Opěrka	1	601-679802
9	321 811 703 086	Přichytka nádrže /210 00 005/	1	601-616430
10	309 231 000 617	Šroubek M6x22	1	974-186022
11	311 210 120 064	Podložka 6,4	1	992-702486
12	321 811 703 088	Kryt pravý /210 71 005/	1	601-670160
13	321 811 703 087	Kryt levý /210 71 007/	1	601-670150
14	309 203 205 012	Šroubek M5x12	6	975-085012
15	311 210 120 053	Podložka 5,3	6	992-702485
16	451 9 210 73 000	Sedlo /4624/	1	601-697000
17	309 501 001 038	Šroubek M10x80	1	970-090080
18	311 212 900 110	Podložka 11	2	992-729490
19	311 123 101 100	Matička M10	1	992-431490
20	451 9 210 71 010	Nálepka otvírání nádrže	1	601-676463



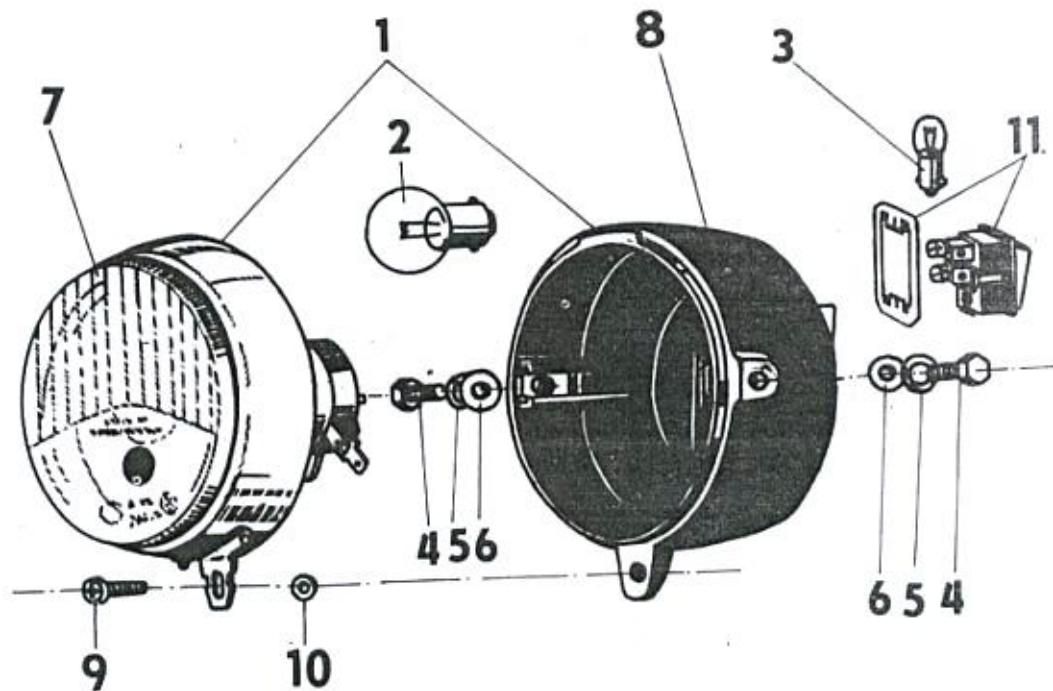
15, Alternátor

Položka	Číslo součástky	Název	Počet	Obj. číslo
	443 123 534 120	Alternátor úpl. 6V/20W	1	601-908010
	/210 61 000/			
1	443 990 203 025	rotor	1	602-908130
	/228 61 002/			
2	443 990 133 071	Stator úpl.	1	601-908120
	/210 61 002/			
3	443 990 113 311	Nosník statoru úpl./210-61 004/	1	601-908100
4	443 990 133 040	Zapalovací pól	1	602-908357
	/207 61 005/			
5	309 231 204 014	Šroubek M4x14	2	974-184014
6	443 990 113 321	Světelný pol úpl. I. /210 61 005/	1	601-908350
7	443 990 113 331	Světelný pol úpl. II./210 61 006/	1	601-908351
8	309 231 204 020	Šroubek M 4x20	6	974-364020
9	311 214 420 041	Podložka 4,1	10	992-740484
10	309 203 205 025	Šroubek M5x25	1	971-265025
11	311 214 020 051	Podložka 5,1	1	992-740485
12	311 210 120 053	Podložka 5,3	1	992-702485
13	309 231 204 022	Šroubek M4x22	2	974-364022
14	451 9 210 60 002	Ranžír alternátoru	1	601-030500
15	273 121 120 030	Přechodka	1	930-990803
	/150-49-005/			



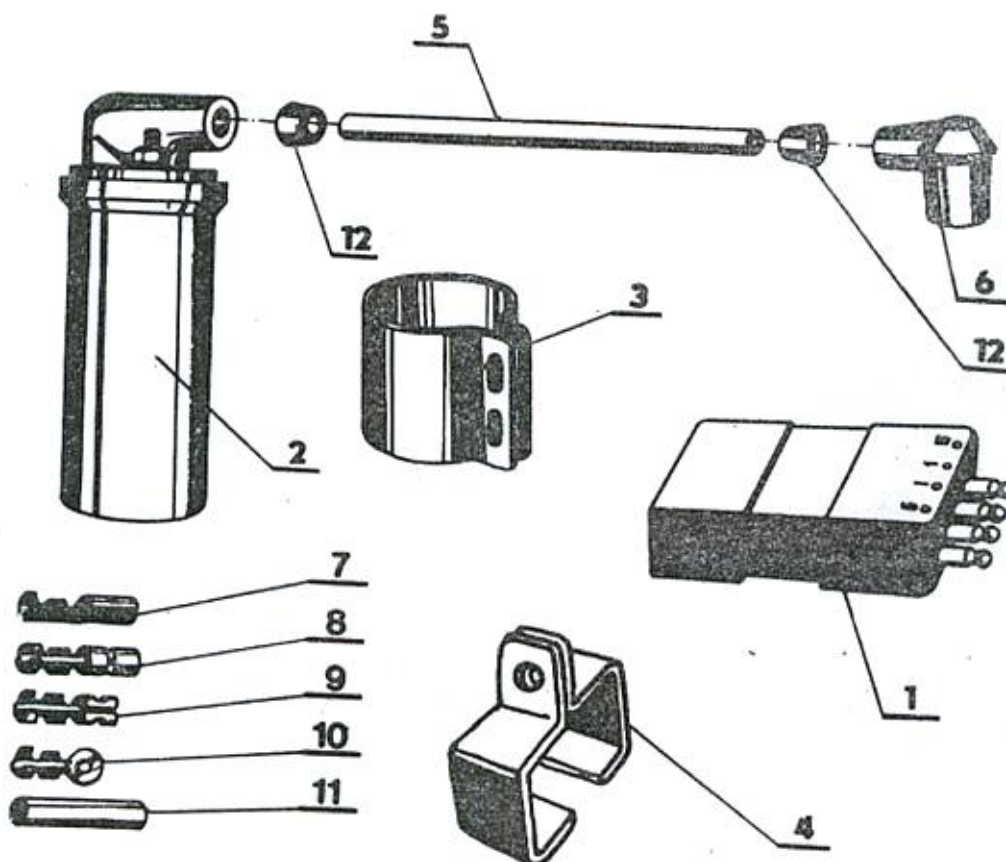
16, Světlo

Položka	Číslo součástky	Název	Počet	Obj. číslo
1	443 311 106 101	Světlo úpl.	1	601-920000
2	347 223 112 240	Žárovka 6V 15W Ba 15s	1	909-511515
3	347 225 111 340	Žárovka 6V 1,2W Ba 7s, rychloměru	1	909-811207
4	309 203 206 014	Šroubek M6x14	2	971-086014
5	311 210 120 064	Podložka 6,4	2	992-702486
6	311 314 020 061	Podložka 6,1	2	992-740486
7	443 958 111 040	Optická vložka	1	601-920150
8	443 958 113 045	Pouzdro světla	1	N
9	309 332 004 014	Šroubek M 4x14	1	979-504014
10	443 952 001 003	Podložka	1	110-922770
11	345 355 401 615	Spínač kolébkový	1	601-920390



17, Zapalování

Položka	Číslo součástky	Název	Počet	Obj. číslo
1	443 990 088 014	Jednotka tyristorového zapalování	1	601-908040
	/210 66 000/			
2	443 212 210 800	Indukční cívka	1	602-914001
3	443 930 220 560	Držák cívky	1	699-914500
4	451 9 210 66 016	Držák dělený	1	601-908500
5	451 9 210 60 093	Vodič svíčky	1	601-036610
6	371 511 341 000	Kabelová koncovka	1	199-939500
7	443 858 000 012	Válcová dutinka	6	199-939661
8	443 858 008 002	Válcový kolík	2	193-939650
9	443 858 006 032	Plochá dutinka	3	199-939660
10	4519359 60 122	Kabelové oko	1	602-030800
11	451 9 228 60 015	Izolační trubička	6	N
12	273 125 031 534	Ochranná krytka	1	699-914800



18, Zadní světlo

Položka	Číslo součástky	Název	Počet	Obj. číslo
1	443 312 214 101	Zadní světlo úpl.	1	601-924000
2	321 811 703 018	Držák zadního světla /210 33 011/	1	601-672310
3	451 9 210 60 017	Zadní ranžír	1	601-030501
4	347 224 131 540	Žárovka 6V 5W BA 15a	1	909-300515
5	309 203 205 102	Šroubek M5x12	2	971-085012
6	311 210 120 053	Podložka 5,3	2	992-702485
7	311 212 600 053	Podložka 5,3	2	992-726485
8	311 120 121 050	Matička M5	2	992-401485
9	321 821 015 084	Kryt zadního světla /08-7682.68/	1	601-924260
10	443 958 123 039	Těleso zadního světla	1	N
11	309 835 005 016	Šroubek M 5x16	1	977-005616
12	309 203 005 012	Šroubek M 5x12	2	971-285012

