

# MOTORCYCLE PARTS LIST



**CHONGQING YINXIANG MOTORCYCLE(GROUP)CO.,LTD**

ADD: NO.822,KONGGANG AVE KONGGANG ECONOMIC DEVELOPMENT  
ZONE YUBEI DISTRICT,CHONGQING,CHINA

POST CODE: 401120

TEL: 86-23-67183856 67183985(FAX)

EMAIL:YINXIANG@YINXIANGGROUP.COM



# 目 录

## INDEX

E-1	气缸头盖 .....1 Cylinder Head Cover	E-11	起动电机..... 15 Starting Motor
E-2	气缸头.....2 Cylinder Head	E-12	曲轴箱..... 16 Crankcase
E-3	凸轮轴 气门.....3 Camshaft & Valves	E-13	曲轴 活塞..... 17 Crankcase & Piston
E-4	正时链条 张紧器.....4 Timing Chain & Tensioner	E-14	主轴和副轴..... 19 Transmission
E-5	气缸体.....5 Cylinder	E-15	起动机构..... 21 Start Device
E-6	右曲轴箱盖.....6 Right Crankcase Cover	E-16	变档机构..... 22 Gearshift Drum
E-7	离合器.....8 Clutch	E-17	化油器..... 24 Carburetor
E-8	左曲轴箱盖 磁电机..... 10 Left Crankcase Cover & Magnetio		
E-9	机油泵..... 12 Oil Pump		
E-10	起动离合器..... 13 Starting Clutch		

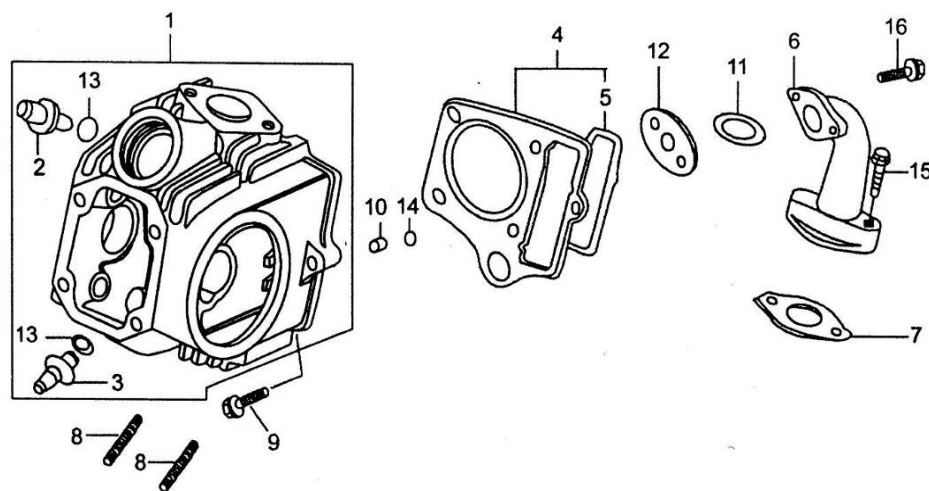
# 目 录

## INDEX

F-1	大灯总成·····27 HEADLIGHT ASSY	F-11	主支架 ·····37 CENTER STAND
F-2	仪表总成·····28 METER ASSY	F-12	脚踏 后制动踏板·····38 FOOTREST & REAR BRAKE PEDAL
F-3	方向把总成·····29 STEERING BAR ASSY	F-13	平叉总成·····39 REAR FORK ASSY
F-4	消声器总成 ·····30 MUFFLER ASSY	F-14	覆盖件 1 ·····40 BODY COVER 1
F-5	空滤器·····31 AIR CLEANER ASSY	F-15	覆盖件 2 ·····41 BODY COVER 2
F-6	座垫 油箱·····32 SEAT & FUEL TANK	F-16	覆盖件 3 ·····42 BODY COVER 3
F-7	前减震·····33 FRONT SHOCK ABSORBER	F-17	后挡泥板及后扶手 ·····43 REAR FENDER ASSY & REAR HANDRAIL
F-8	前轮总成 ·····34 FRONT WHEEL ASSY	F-18	车架总成 ·····44 BODY FRAME ASSY
F-9	后轮总成·····35 REAR WHEEL ASSY	F-19	主电缆 ·····45 WIRING HARNESS
F-10	方向柱总成·····36 STEERING STEM ASSY	F-20	随车工具 ·····46 TOOL KIT

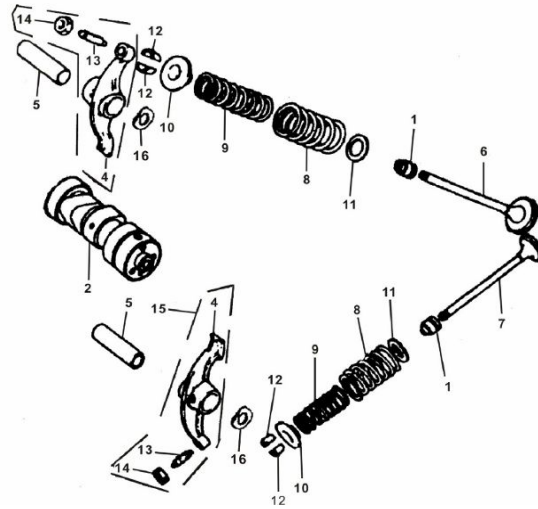


E-2 气缸头 Cylinder Head



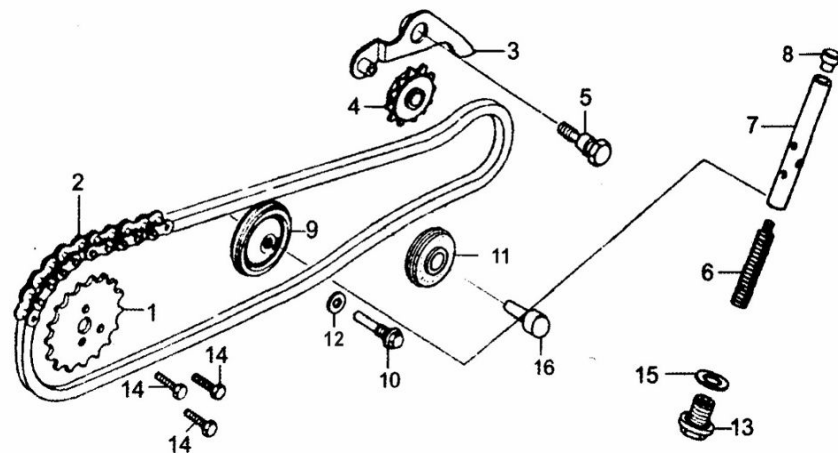
序号	零件编码	零件名称		数量	备注
REF.	PART NO.	CHINESE	ENGLISH	QTY	MARK
1	200A000	气缸头组件	Cylinder Head Sub-Assy	1	
2	D00A001	进气门导管	Guide,Intake Valve	1	
3	D00A002	排气门导管	Guide,Exhaust Valve	1	
4	E03B008	气缸头密封垫	Gasket,Cylinder Head	1	
5	201-2-5	链条腔封环组合	Gasket,Chain Bousing	1	
6	L00JQ16	进气管	Inlet Pipe	1	
7	D00B014	进气管密封垫	Gasket,Inlet Pipe	1	
8	D00M009	双头螺栓M6×32	Stud M6×32	2	
9	E03M016	连接螺栓M6×23	Bolt M6×23	1	
10	D00L040	翻边衬套Φ8×9	Sleeve Φ8×9	1	
11	D00C059	O型密封圈25.4×2.4	O-Ring 27×2.0	1	
12	D001C039	进气管胶木垫	Insulating Mat,Inlet Pipe	1	
13	D00C047	导管O型圈9×1.6	O-Ring 9×1.6	2	
14	D00C031	矩形圈9×11.7×1.5	Rectangular Ring 9×11.7×1.5	1	
15	578306028BCR	螺栓M6×28	Bolt M6×28	2	
16	578306022BCR	螺栓M6×22	Bolt M6×22	2	

E-3 凸轮轴 气门 Camshaft & Valves



序号	零件编码	零件名称		数量	备注
REF.	PART NO.	CHINESE	ENGLISH	QTY	MARK
1	D00C043	挡油罩	Oil seal,Valve Stem	2	
2	D0013F020	凸轮轴组件	Camshaft Assy	1	
4	D00F000	气门摇臂	Rocker Arm, Valve	2	
5	D00F015	摇臂轴	Shaft,Rocker Arm	2	
6	D00F045	进气门	Intake Valve	1	
7	D00F039	排气门	Exhaust Valve	1	
8	D00H003	气门外弹簧	Outer Spring,Valve	2	
9	D00H004	气门外弹簧	Inner Spring,Valve	2	
10	D00F034	气门内外弹簧座	Spring Retainer,Upper	2	
11	D00F031	气门外弹簧座圈	Spring Retainer,Outer	2	
12	D00F033	气门锁夹	Spring Cone.Valve	4	
13	A00F001	气门间隙调节螺钉	Adjusting Screw,Valve Gap	2	
14	A00F002	气门间隙调节螺母	Lock Nut	2	
15	D00F000	气门摇臂组件	Rocker Arm Assy	2	
16	200L043	波形垫圈17.5×10.5×0.2	Washer 17.5×10.5×0.2	2	

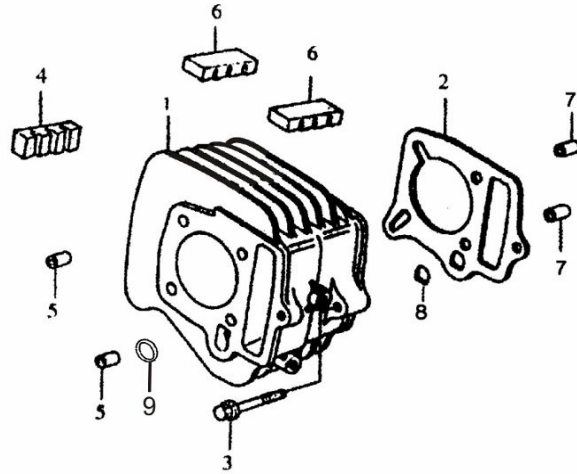
E-4 正时链条 张紧器 Timing Chain & Tensioner



序号 REF.	零件编码 PART NO.	零件名称		数量 QTY	备注 MARK
		CHINESE	ENGLISH		
1	E03F011	正时从动链轮(32T)	Timing Driver Sprocket(32)	1	
2	E03F012	正时链条(90T)	Timing Chain(84T)	1	
3	D00F043	链条张紧臂组件	Tensioning Arm	1	
4	D00C020	链条张紧滚轮组件	Tensioning Roller	1	
5	E04F041	链条张紧臂芯轴	Screw	1	
6	D00H006	链条张紧杆弹簧	Spring	1	
7	D00F042	链条张紧杆组件	Tensioning Bar	1	
8	D00C022	链条张紧杆头	Cap	1	
9	E03C023	链条导向滚轮组件	Guiding Wheel	1	
10	E03F048	导向滚轮销轴	Pin, Guiding Wheel	1	
11	E04C021	链条张紧滚轮 2	CHAIN TENSION CONTACT ROL	1	
12	D00L019	铝垫圈8	Aluminium Washer 8	1	
13	D00E025	密封螺塞14	Sealing Plug M14×1.5	1	
14	578305012	六角螺栓M5×12	Bolt M5×12	3	
15	D00L021	铝垫圈14	Aluminium Washer 14	1	
16	E04F041	链条张紧滚轮 2 销轴	CHAIN TENSION CONTACT ROLLER II PIN	1	

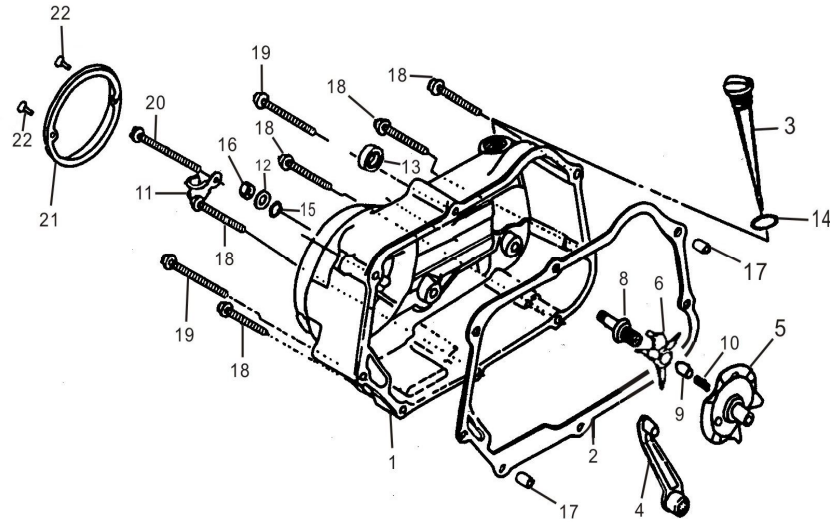


E-5 气缸体 Cylinder



序号	零件编码	零件名称		数量	备注
REF.	PART NO.	CHINESE	ENGLISH	QTY	MARK
1	E031A038	气缸体	Cylinder block	1	
2	E00B010	气缸体密封垫	Cylinder casket	1	
3	D00M032	螺栓M6×30	Bolt M6×30	1	
4	E03C041	气缸减振块（一）	Danping rubber No.1	1	
5	97108014	气缸头定位销8×14	Cylinder head set pin 8×14	2	
6	E03C040	气缸减振块（二）	Danping rubber No.2	2	
7	97108012	定位销8×12	Set pin 8×12	2	
8	D00L033	矩形密封圈11.5×15.7×2.4	Rectangular Ring 11.5×15.7×2.4	1	
9	D001L032	矩形密封圈14.5×18.5×2.4	Rectangular Ring 14.5×18.5×2.4	1	

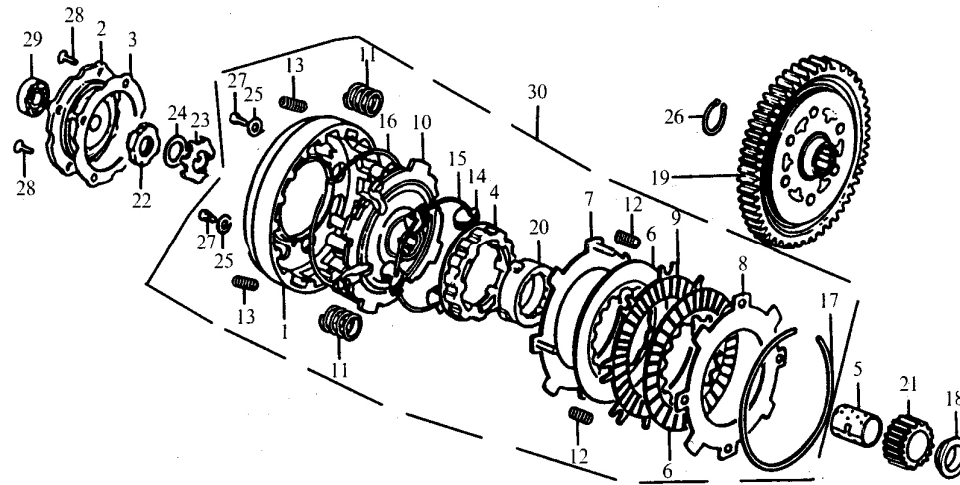
E-6 右曲轴箱盖 Right Crankcase Cover



序号	零件编码	零件名称		数量	备注
REF.	PART NO.	CHINESE	ENGLISH	QTY	MARK
1	D02A034	右曲轴箱盖	Right Crankcase Cover	1	
2	E04B002	右曲轴箱盖密封垫	Gasket.Crankcase Cover,RH	1	
3	D00C038	机油标尺	Dipstick	1	
4	201G056	离合器操纵臂组件	Clutch Lever Comp	1	
5	201G044	离合器凸轮盘	Clutch Plate Set	1	
6	201G045	离合器挺杆	Ball Retainer Comp	1	
8	D00G049	离合器调整螺栓	Clutch Adjusting Bolt	1	
9	201-6-9	通油管	Oil Tube	1	
10	D00L013	通油管弹簧	Spring	1	
11	D00L039	线夹	Cord Clip	1	
12	D00L015	垫圈8MM	Washer 8MM	1	
13	D00C016	油封13.8×24.5	Oil Seal 13.8×24.5	1	
14	D00C060	O形圈18×3	O-Ring 18×3	1	
15	D00C055	O形圈8mm	O-Ring 8mm	1	
16	6170080000	六角螺母8mm	Hex Nut 8MM	1	
17	97008012	定位销8×12	Dowel Pin 8×12	2	
18	96006040	螺栓6×40	Bolt 6×40	5	

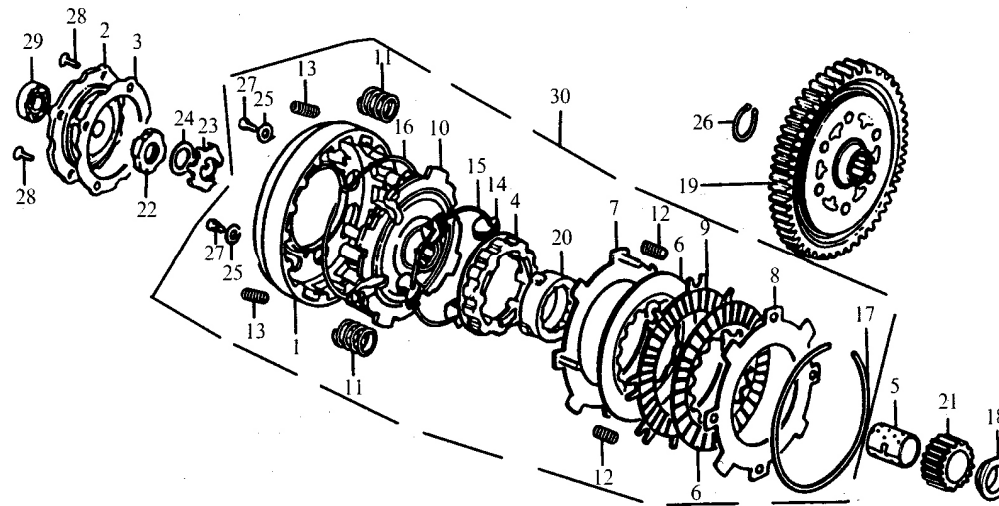


E-7 离合器 Clutch



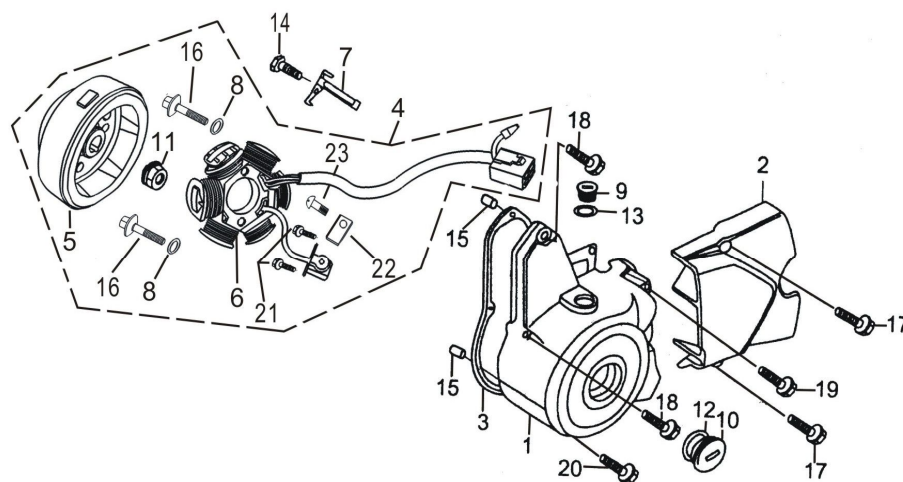
序号	零件编码	零件名称		数量	备注
REF.	PART NO.	CHINESE	ENGLISH	QTY	MARK
1	201-7-1	离合器外罩	Clutch Hood	1	
2	D02G029	离合器端盖	End Cover	1	
3	D02B011	离合器端盖密封垫	Gasket	1	
4	201-7-4	离合器定心滑套	Clutch element	1	
5	A00G025	离合器轴套	Bush	1	
6	201G001-1	离合器摩擦片(单面)	Friction disk A	2	
7	D00G062	离合器下板	Drive Plate A	1	
8	D00G061	离合器上板	Drive Plate B	1	
9	201G013	离合器中摩擦片(双面)	Drive Disk B	1	
10	201-7-10	离合器主动盘	Drive Plate	1	
11	201-7-11	离合器弹簧	Clutch Spring	4	
12	201-7-12	离合器分离弹簧	Spring 5×10	4	
13	201-7-13	离合器减震弹簧	Damping Spring	4	
14	201-7-14	离合器飞块	Clutch Blocks	28	
15	201-7-15	离合器飞块挡圈	Spring	1	
16	201-7-16	离合器定位挡圈	Collar	1	
17	201-7-17	离合器弹性挡圈	Spring Collar	1	
18	A00G026	离合器套圈	Washer	1	

E-7 离合器 Clutch



序号	零件编码	零件名称		数量	备注
REF.	PART NO.	CHINESE	ENGLISH	QTY	MARK
19	D02K016	从动齿轮	Primary Driver Gear(69Z)	1	
20	201-7-20	离合器定心套	Sleeve, Drive Gear	1	
21	D02K016	主动齿轮	Primary Driver Gear(17Z)	1	
22	A00G055	离合器大圆螺母	Lock Nut M14×1	1	
23	A00G022	离合器止退垫圈	Lock Washer 14	1	
24	A00G052	离合器碟形垫圈	Washer 14	1	
25	201-7-25	垫圈5	Washer 5	4	
26	A00K017	从动齿轮挡圈	Circler	1	
27	81805010	GB818螺钉M5×10	Screw M5×10	4	
28	81905010	GB819螺钉M5×10	Screw M5×10	4	
29	2766000	轴承6000	Roller Bearing 6000	1	
30	201G060	离合器本体	Clutch Set	1	

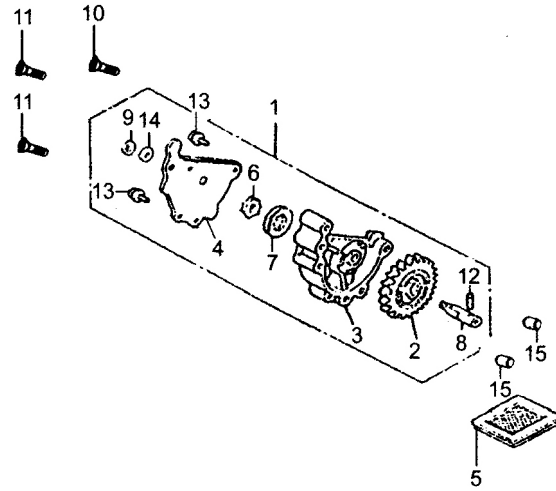
E-8 左曲轴箱盖 磁电机 Left Crankcase Cover & Magnetic Motor



序号	零件编码	零件名称		数量	备注
REF.	PART NO.	CHINESE	ENGLISH	QTY	MARK
1	D00A040	左前盖	Crankcase Cover,LH	1	
2	L00WG13	左后盖	Rear Cober.LH	1	
3	D00B001	左前盖密封垫	Gasket,Crankcase,LH	1	
4	D00D050	磁电机总成	Magneto Assy	1	
5	D00D060	磁电机转子组合	Rotor,Magneto	1	
6	D00D070	磁电机定子组合	Stator,Magneto	1	
7	C00L011	线束压板	Wire Clamp 6	1	
8	93060000	弹簧垫圈6	Washer 6	2	
9	D00A042	小视孔盖	A.c generator cap	1	
10	D00A043	大视孔盖	hole plug	1	
11	617710000	磁电机紧固螺母M10×1.25	Lock Nut	1	
12	D00C051	O形圈27.4×2.4	O-ring 27.4×2.4	1	
13	D00C052	O形圈13.8×2.5	O-ring 13.8×2.5	1	
14	96006016	螺栓M6×16	Bolt M6×16	1	
15	97008012	定位销8×12	Set Pin 8×12	2	
16	96006020	带盘螺栓M6×20	Bolt M6×16	2	
17	96006028	螺栓M6×28	Bolt M6×28	2	
18	96006032	带盘螺栓M6×32	Bolt M6×32	2	



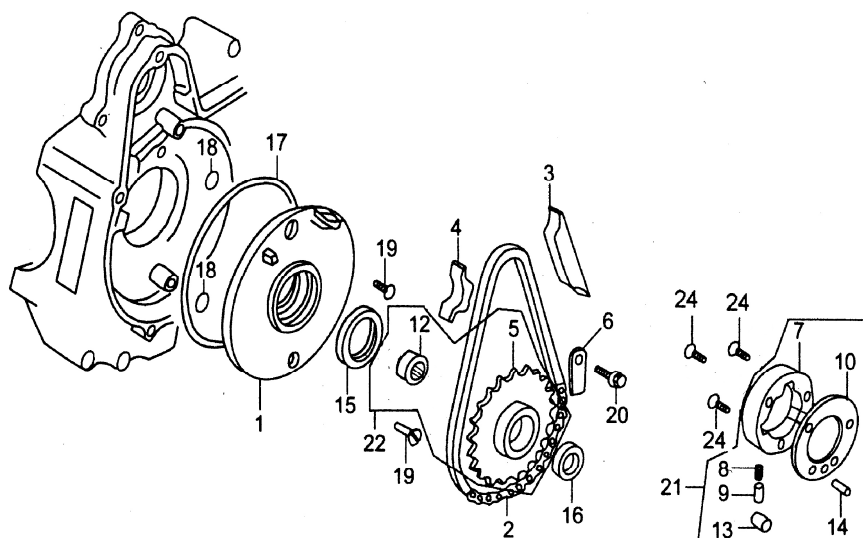
E-9 机油泵 Oil Pump



序号 REF.	零件编码 PART NO.	零件名称		数量 QTY	备注 MARK
		CHINESE	ENGLISH		
1	200E000	机油泵总成	Oil pump Assembly	1	
2	201-9-2	机油泵从动齿轮	Driven gear	1	
3	201-9-3	机油泵体	Oil pump body	1	
4	201-9-4	机油泵盖	Oil pump cover	1	
5	D00C037	机油过滤网组合	Oil gauze filter	1	
6	201-9-6	机油泵内转子	Oil pump inner rotor	1	
7	201-9-7	机油泵外转子	Oil pump outer rotor	1	
8	201-9-8	机油泵轴	Oil pump shaft	1	
9	201-9-9	挡圈5	Collar	1	
10	201-9-10	螺钉M6×35	Screw M6×35	1	
11	201-9-11	螺钉M6×40	Screw M6×40	2	
12	201-9-12	销3×16	Set pin 3×16	1	
13	201-9-13	螺栓M5×10	Bolt M5×10	2	
14	201-9-14	垫圈6	Washer 6	1	
15	201-9-15	定位销	Limit pin	2	



E-10 起动离合器 Starting Clutch

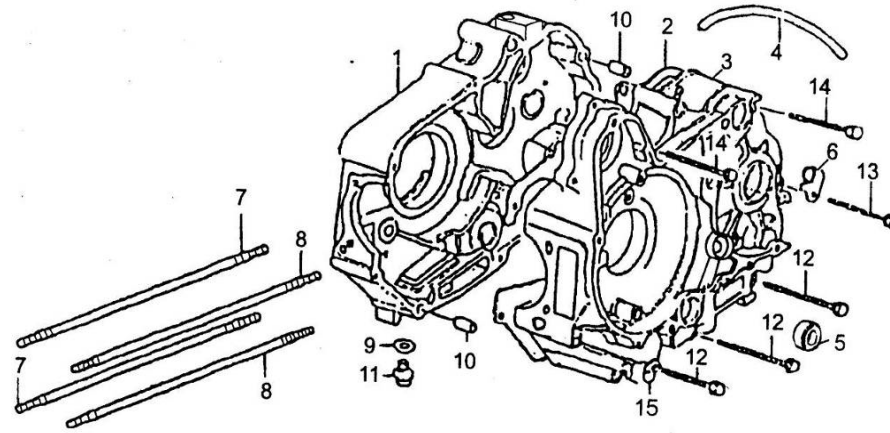


序号	零件编码	零件名称		数量	备注
REF.	PART NO.	CHINESE	ENGLISH	QTY	MARK
1	D00A060	封油盘组件	Oil Separate Plate	1	
2	D00I011	起动链条62T	Starting Chain,62T	1	
3	D00C006	张紧板	Starter Chain Guide	1	
4	D00C007	导向板	Starter Chain Protector	1	
5	D00I020	链轮组件	Starting Sprocket Comp	1	
6	D00L027	起动链轮压板	Starting Sprocket Setting Plate	1	
7	D00G072	起动离合器本体组合	Body,Start Clutch	1	
8	D00G073	弹簧	Spring	3	
9	D00G074	弹簧套	Bush, Spring	3	
10	D00G075	起动离合器盖板	Covering Plate,Starting Clutch	1	
12	D00I021	铜套	Starting Sprocket Collar	1	
13	D00G071	滚子10×10	Roller 10×10	3	
14	D00G076	起动离合器盖板销5×12	Pin 5×12	1	
15	D00C019	油封30×42×4.5	Oil seal 30×42×4.5	1	
16	D00C028	油封18.9×30×5	Oil seal 18.9×30×5	1	
17	D001C062	O型圈107×2	O-ring 107×2	1	
18	F00C048	O型圈6.8×1.9	O-ring 6.8×1.9	2	



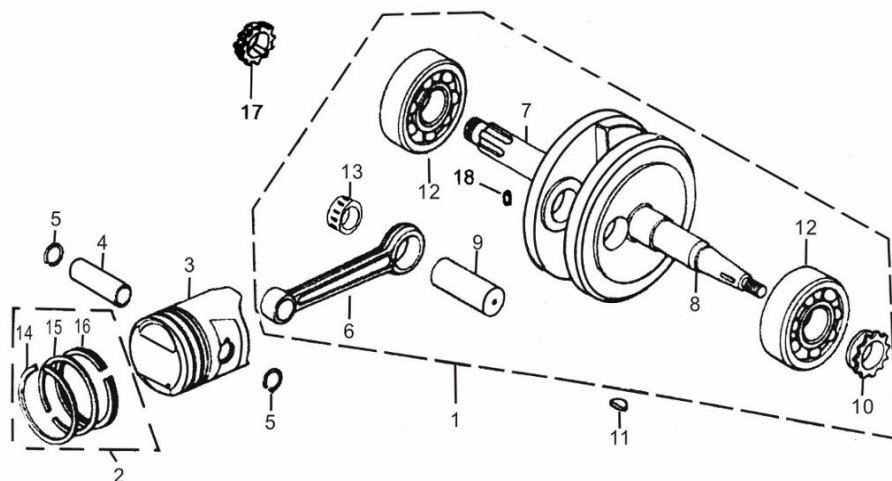


E-12 曲轴箱 Crankcase



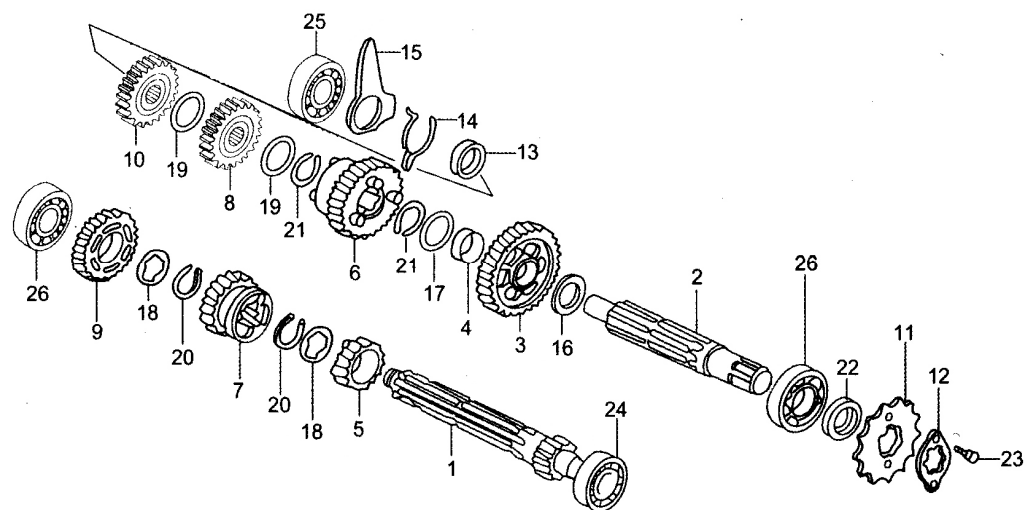
序号 REF.	零件编码 PART NO.	零件名称		数量 QTY	备注 MARK
		CHINESE	ENGLISH		
1	E04A020	右曲轴箱组件	Crankcase Sub-Assy,RH	1	
2	E04B005	曲轴箱密封垫圈	Gasket,Crankcase	1	
3	E04A010	左曲轴箱组件	Crabkcase Sub-Assy,LH	1	
4	D00C024	废气管	Exhaust Pipe	1	
5	D00C026	变档轴油封11.6×24×10	Oil Seal 11.6×24×10	1	
6	D00L014	废气管管夹	Clamp	1	
7	E03M001	双头螺栓A	Bolt A,Cylinder	2	
8	E03M002	双头螺栓B	Bolt B,Cylinder	2	
9	D00L022	放油螺塞垫圈	Washer	1	
10	97010014	定位销10×14	Dower Pin 10×14	2	
11	D00E026	放油螺塞M12×1.5	Drain Plug M12×1.5	1	
12	96006065	螺栓M6×65	Crown Bolt M6×65	3	
13	96006050	螺栓M6×50	Crown Bolt M6×50	1	
14	96006060	螺栓M6×60	Crown Bolt M6×60	2	
15	D00L039	高压线夹	Pipe Clamp	1	

E-13 曲轴 活塞 Crankshaft& Piston



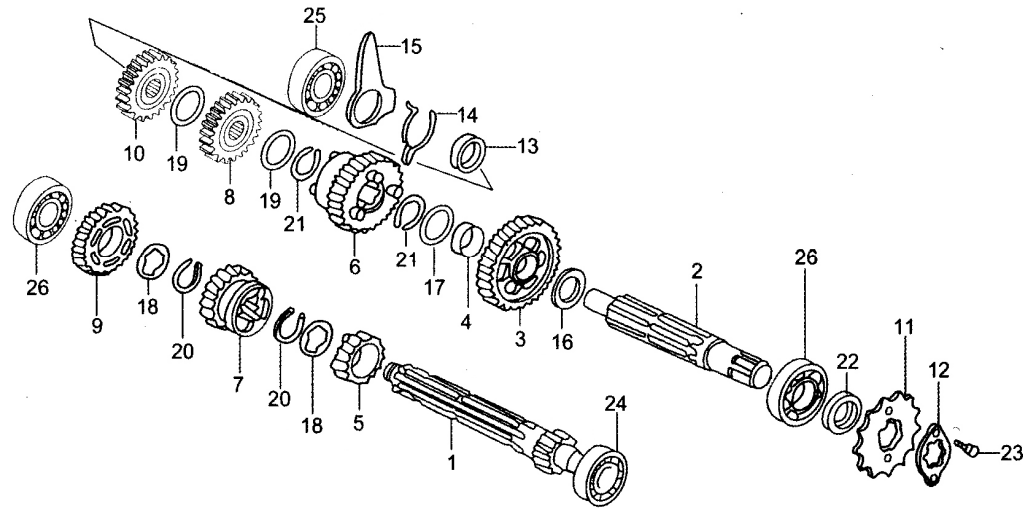
序号	零件编码	零件名称		数量	备注
REF.	PART NO.	CHINESE	ENGLISH	QTY	MARK
1	2001J000	曲柄连杆总成	Crankshaft & Connecting Rod	1	
2	E00J013	活塞环组合	Piston Ring Set	1	
3	E00J014	活塞	Piston	1	
4	E00J012	活塞销	Piston Pin	1	
5	D00J011	活塞销挡圈	Cirelip,Piston Pin	2	
6	200J025	连杆	Connecting Rod	1	
7	200J005	右曲柄	Crankshaft,RH	1	
8	200J006	左曲柄	Crankshaft,LH	1	
9	D00J007	曲柄销	Pin,Crankshaft	1	
10	E04J002	正时主动链轮(16T)	Drive Sprocket,Timing(16T)	1	
11	D00J001	半圆键	Woodruff Key	1	
12	2766304	轴承6304	Bearing 6304	2	
13	A00J008	连杆大头轴承	Bearing	1	
14	E00J009	活塞环(一)	Piston Ring(I)	1	
15	E00J010	活塞环(二)	Piston Ring(II)	1	
16	E00J015	油环组合	Oil ring,3-piece	1	
17	E04E033	油泵齿	Oil pump Driving Gear	1	
18	201-13-18	销	Set pin	1	

E-14 主轴和副轴 Transmission



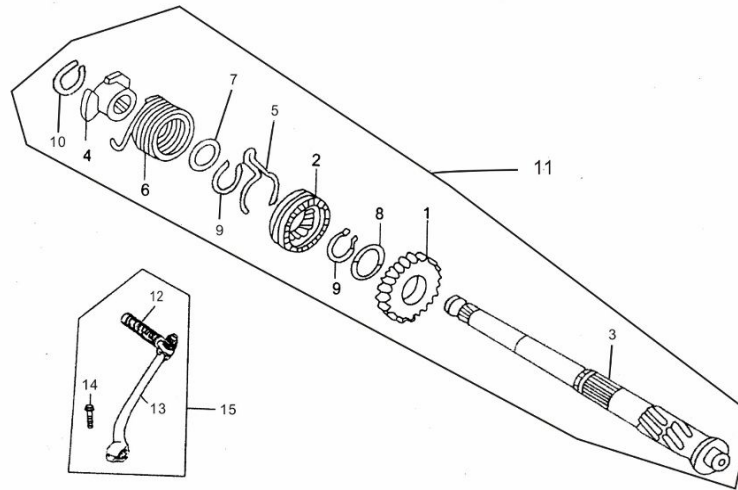
序号 REF.	零件编码 PART NO.	零件名称		数量 QTY	备注 MARK
		CHINESE	ENGLISH		
1	D02K031	转动主轴	MAIN SHAFT	1	
2	D00K041	转动副轴	COUNTER SHAFT	1	
3	D00K042	副轴一档齿轮	C-1 GEAR	1	
4	A00K043	衬套20×9	BUSH 20×9	1	
5	D00K032	主轴二档齿轮	M-2 GEAR	1	
6	D00K045	副轴二档齿轮	C-2 GEAR	1	
7	D00K033	主轴三档齿轮	M-3 GEAR	1	
8	D00K046	副轴三档齿轮	C-3 GEAR	1	
9	D00K034	主轴四档齿轮	M-4 GEAR	1	
10	D00K047	副轴四档齿轮	C-4 GEAR	1	
11	D00K014	主动链轮	DRIVE SPROCKET 14T	1	
12	D00K013	固定板	DRIVE SPROCKET FIXING PLAT	1	
13	D00K057	衬套	COLLAR	1	
14	D00K058	弹簧	SPRING	1	
15	D00K071	变速鼓限位板	GEARSHIFT DRUM LOCK PLATE	1	
16	A00K054	止推垫圈17mm	THRUST WASHER 17MM	1	
17	A00K055	花键垫圈	SPLINE WASHER	1	
18	A00K055	花键垫圈17mm	SPLINE WASHER 17MM	2	

E-14 主轴和副轴 Transmission



序号	零件编码	零件名称		数量	备注
REF.	PART NO.	CHINESE	ENGLISH	QTY	MARK
19	A00K052	花键垫圈20mm	SPLINE WASHER 20MM	2	
20	A00K053	档圈17mm	EXTERNAL CIRCLIP 17MM	2	
21	D00K056	档圈20mm	CIRCLIP 20MM	2	
22	D00C008	油封17×29×5	OIL SEAL 17×29×5	1	
23	578306008	螺栓6×8	HEX BOLT 6×8	2	
24	2766001	轴承6001	BEARING, RADIAL, 6001	1	
25	2766201	轴承6201	BEARING, RADIAL, 6201	1	
26	2766203	轴承6203	BEARING, RADIAL, 6203	2	

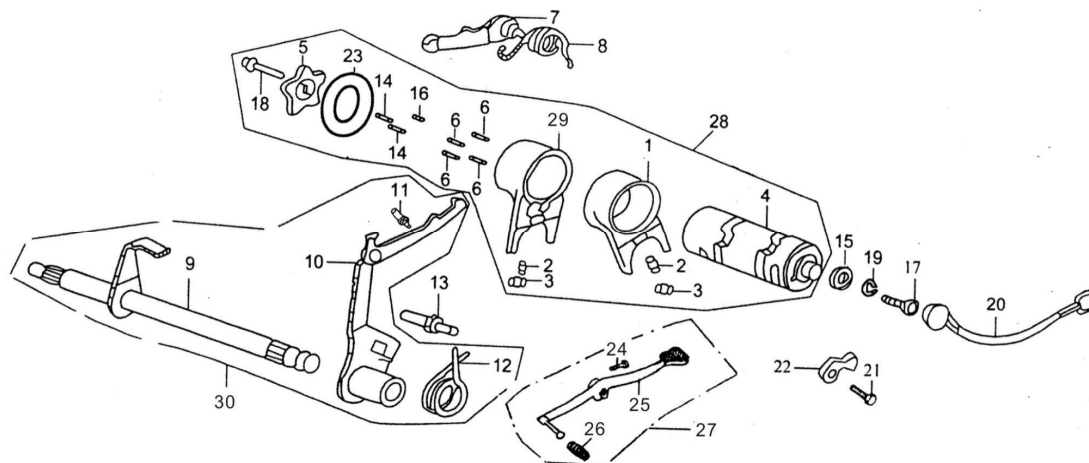
E-15 起动机构 Kick-Starter



序号 REF.	零件编码 PART NO.	零件名称		数量 QTY	备注 MARK
		CHINESE	ENGLISH		
1	D00I009	起动齿轮	PINION KICK STARTER	1	
2	D00I006	起动棘轮	STARTER DRIVE RATCHET	1	
3	D00I010	起动轴	KICK STARTER SPOINDLE	1	
4	D00I011	起动轴弹簧座	KICK SPRING RETAINER	1	
5	D00I016	起动齿轮摩擦弹簧	STARTER PINION FRICTION SP	1	
6	D00I012	起动轴复位弹簧	KICK STARTER SPRING	1	
7	A00I008	垫圈17mm	WASHER 17MM	1	
8	A00I004	止推垫圈20mm	THRUST WASHER 20MM	1	
9	A00I002	档圈20mm	SER RING 20MM	2	
10	A00I007	档圈16mm	EXTERNAL CIRCLIP 16MM	1	
11	D00I000	起动轴组件	Starting Shaft Assy	1	
12	201-15-12	踏杆胶套	Rubber Boot	1	
13	201-15-13	起动杆组合	Kick-edal	1	
14	578306020	螺栓M6×20	Bolt M6×20	1	
15	201-15-15	起动杆总成	Kick-pedal Assy	1	

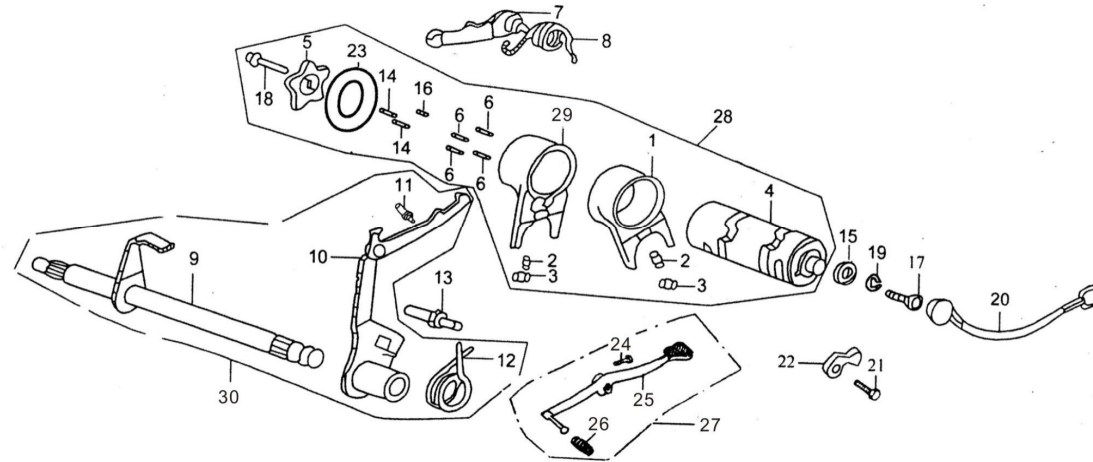


E-16 变档凸轮 Gearshift Drum



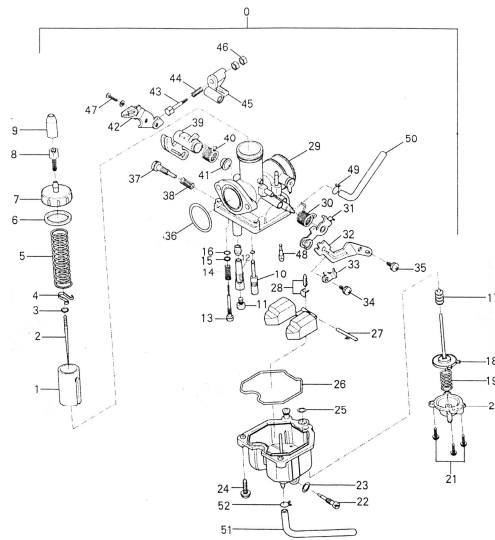
序号	零件编码	零件名称		数量	备注
REF.	PART NO.	CHINESE	ENGLISH	QTY	MARK
1	D00K061	拨叉(一)	Fork(I)	1	
2	A00K069	拨销	Guide pin	2	
3	A00K063	弹簧夹	Circlip	2	
4	D00K066	变档鼓	Gear Shift Drum	1	
5	D00K023	五星板	Gear Shift Drum Stopper Plate	1	
6	D00K059	档位指示销(一)	Pin(I)	4	
7	D00K070	变速鼓定位板组件	Locator, Gearshift	1	
8	D00H009	变速鼓定位板弹簧	Torque Spring	1	
9	D00K001	换档轴组合	Shaft, Gearshift	1	
10	201-16-10	变档拨板组合	Shifter Set	1	
11	201-16-11	变档拨板弹簧	Spring, Shifter	1	
12	201-16-12	变档轴回位弹簧	Back Spring, Gearshift Shaft	1	
13	D00K024	换档臂定位螺栓	Shift Return Spring Pin	1	
14	201-16-14	滚针Φ3×8.5	Roller Φ3×8.5	2	
15	D001D040	档显示器组件	Gear Indicating Contactor Set	1	
16	201-16-16	档位指示销(二)	Gearshift Indicator(II)	1	
17	7006014	内六角螺钉M6×16	Bolt M6×16	1	
18	578906016	螺钉M6×16	Bolt M6×16	1	

E-16 变档凸轮 Gearshift Drum



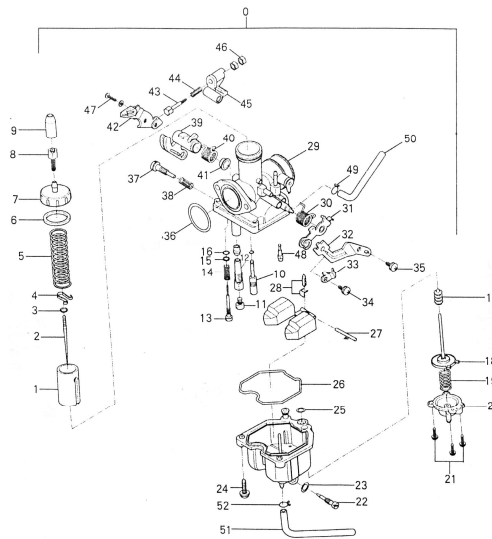
序号	零件编码	零件名称		数量	备注
REF.	PART NO.	CHINESE	ENGLISH	QTY	MARK
19	93060000	弹性垫圈6	Spring Washer 6	1	
20	D00D030	档位线组件	Wire Harness	1	
21	81806012	螺钉M6×12	Screw M6×12	1	
22	D00L034	档显线压板	Catch, Gearshift Indicator	1	
23	201-16-23	档位指示销压板	Pressing Plate, Gearshift Indicator	1	
24	578306030	螺钉M6×30	Bolt M6×30	1	
25	201-16-25	变档杆焊接组合	shift lever Weldment	1	
26	201-16-26	变档杆胶套	Boot, Shift Lever	1	
27	201-16-27	变档杆总成	Shift Lever As	1	
28	D00K060	变档鼓组件	Drum Set, Gearshift	1	
29	201-16-29	拨叉(二)	Fork(II)	1	
30	A02K000	换档臂组件	Gearshift Shaft Assy	1	

E-17 化油器 Carburetor



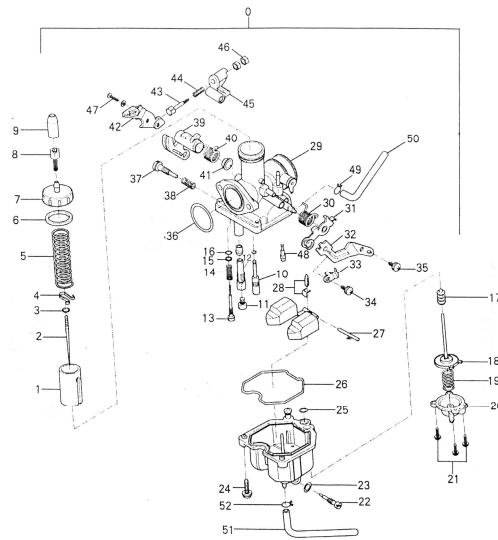
序号	零件编码	零件名称		数量	备注
REF.	PART NO.	CHINESE	ENGLISH	QTY	MARK
1	J19Q000	化油器总成	Carburetor Assy	1	
2	J19Q000-01	节流阀	VALVE, throttle	1	
3	J19Q000-02	针阀调节喷嘴	NEEDLE, jet	1	
4	J19Q000-03	节流阀E型密封圈	E-RING, throttle valve	1	
5	J19Q000-04	夹圈	CLIP	1	
6	J19Q000-05	节流阀弹簧	SPRING, throttle valve	1	
7	J19Q000-06	密封圈	GASKET, top cover	1	
8	J19Q000-07	顶盖	COVER, top	1	
9	J19Q000-08	油门调节螺钉	ADJUSTER, throttle cable	1	
10	J19Q000-09	项帽	CAP, carburetor top	1	
11	J19Q000-10	喷油钉	JET, needle	1	
12	J19Q000-11	喷嘴	JET, main	1	
13	J19Q000-12	针阀	JET, pilot	1	
14	J19Q000-13	螺钉	SCREW, pilot	1	
15	J19Q000-14	弹簧	SCREW, pilot screw	1	
16	J19Q000-15	垫圈	WASHER	1	
17	J19Q000-16	O型密封圈	O-RING	1	
18	J19Q000-17	密封帽	CAP, sealing	1	

E-17 化油器 Carburetor



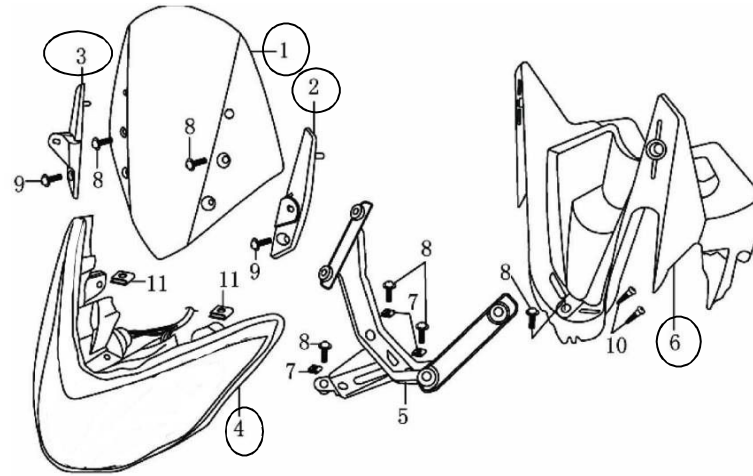
序号	零件编码	零件名称		数量	备注
REF.	PART NO.	CHINESE	ENGLISH	QTY	MARK
19	J19Q000-18	膜片控制阀	DIAPHRAGM COMP,pump	1	
20	J19Q000-19	控制泵弹簧	SPRING,pump diaphragm	1	
21	J19Q000-20	控制泵盖	COVER COMP,pump	1	
22	J19Q000-21	螺钉M4*12	SCREW(M4*12)	1	
23	J19Q000-22	排油螺钉	screw,drain	3	
24	J19Q000-23	排油螺钉O型密封圈	O-RING,drain screw	1	
25	J19Q000-24	螺钉M6*16	SCREW(m6*16)	1	
26	J19Q000-25	O型密封圈	O-RING	3	
27	J19Q000-26	浮子室胶垫	GASKET,folat chamber	1	
28	J19Q000-27	浮标	FLOAT COMP	1	
29	J19Q000-28	针气门	VALVE ASS'Y,needle	1	
30	J19Q000-29	阻塞轴	SHAFT ASS'Y,choke	1	
31	J19Q000-30	弹簧	SPRIG	1	
32	J19Q000-31	阻塞杆	LEVER,choke	1	
33	J19Q000-32	止动杆	STAY,choke wire	1	
34	J19Q000-33	压板	PLATE,stay	1	
35	J19Q000-34	螺钉M5*12	SCRW,stay plate(M5*12)	1	
36	J19Q000-35	螺钉M4*8	SCREW,choke wire stay(M4*8)	1	

E-17 化油器 Carburetor



序号	零件编码	零件名称		数量	备注
REF.	PART NO.	CHINESE	ENGLISH	QTY	MARK
37	J19Q000-36	O型密封圈	O-RING	1	
38	J19Q000-37	节流调节器	ADJUSTER,throttle valve stop	1	
39	J19Q000-38	节流阀制动	SPRING,throttle stop	1	
40	J19Q000-39	泵遥臂-B	PUMP ARM-B	1	
41	J19Q000-40	弹簧-B	SPRING,pump arm-b	1	
42	J19Q000-41	弹簧导圈-B	GUIDE,pump arm-b spring	1	
43	J19Q000-42	止动板	STAY PLATE,pump arm	1	
44	J19Q000-43	泵调节	ADJSUTER,pump	1	
45	J19Q000-44	弹簧	SPRING,PUP ARM-A	1	
46	J19Q000-45	泵	PUMP ARM-A	1	
47	J19Q000-46	螺母	NUT,pump adjuster(M31)	1	
48	J19Q000-47	螺钉M5*14	SCREW,pump arm stay plate(M5*14)	1	
49	J19Q000-48	泵调节	NOZZLE,pump	1	
50	J19Q000-49	夹子	CLIP	1	
51	J19Q000-50	管	HOSE	1	
52	J19Q000-51	管	HOSE	1	
53	J19Q000-52	卡圈	CLIP	1	
54					

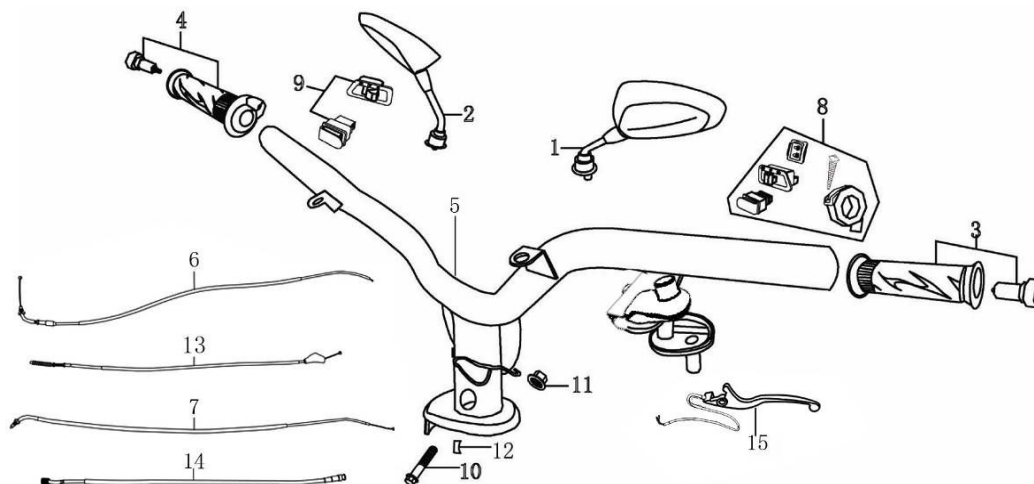
F-1 大灯总成 HEADLIGHT ASSY



序号	零件编码	零件名称		数量	备注
REF.	PART NO.	CHINESE	ENGLISH	QTY	MARK
1	NCCC295	挡风玻璃	Wind shield	1	
2	NCCC897	前牌照支架左	Front nameplate bracket(LH)	1	
3	NCCC898	前牌照支架右	Front nameplate bracket(RH)	1	
4	NCC1E140	前大灯总成	Head light Ass'y	1	
5	NCCP003	大灯支架	Bracket,head light	1	
6	NCCC901	前灯护罩	Cover,head light	1	
7	FB08004CX	长螺母卡子M5	Clip,nut	3	
8	9074105012CX	十字带垫螺钉M5*12	Screw with asher M5*12	6	
9	9074105016CX	十字带垫螺钉M5*16	Screw with asher M5*16	2	
10	FB01023CX	自攻钉ST4.2*13	Tapping Screw ST4.2*13	2	
11	FB08005CX	自攻钉卡子4.2*17*11	Clip,tapping screw St4.2*17*11	2	



F-3 方向把总成 STEERING BAR ASSY



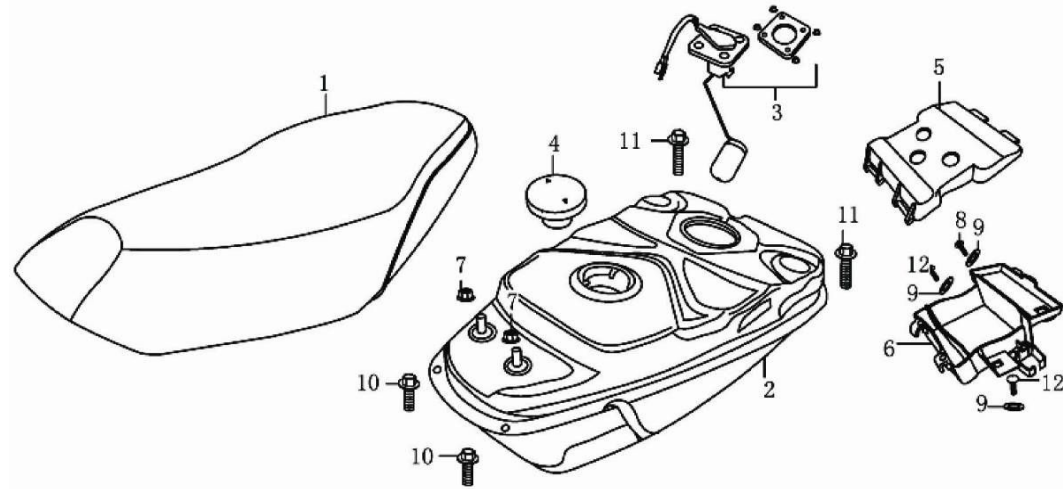
序号	零件编码	零件名称		数量	备注
REF.	PART NO.	CHINESE	ENGLISH	QTY	MARK
1	NCCC035	左后视镜	Rear-view mirror,LH	1	
2	NCCC040	右后视镜	Rear-view mirror,RH	1	
3	NCCG001	左手把胶总成	Rubber grip,LH	1	
4	NCCG002	右手把胶总成	Rubber grip,RH	1	
5	NCCA050	手把管	Steering stem	1	
6	NCCF020	油门拉索	Throttle cable	1	
7	NCCF030	风门拉索	Choke cable	1	
8	NCCE070	左闸把总成	Left handle bar Ass'y	1	
9	NCC1E080	右闸把总成	Right handle bar Ass'y	1	
10	578710050XYCX	六角头法兰面螺栓M10*50	Bolt,flange M10*50	1	
11	618710000XYCX	六角头法兰面螺母M10	Nut,flange M10	1	
12	NCCJ130	手把管卡垫	Washer	1	
13	NCCF010	离合操纵拉索	Cable, Clutch	1	
14	NCCF040	里程拉索	odometer cabel	1	
15	NCCE100	离合手柄	Clutch lever	1	





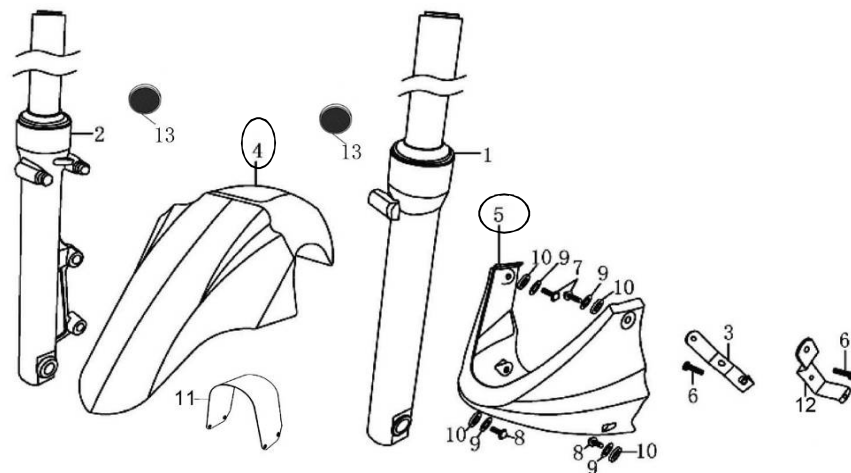


F-6 座垫 油箱 SEAT & FUEL TANK



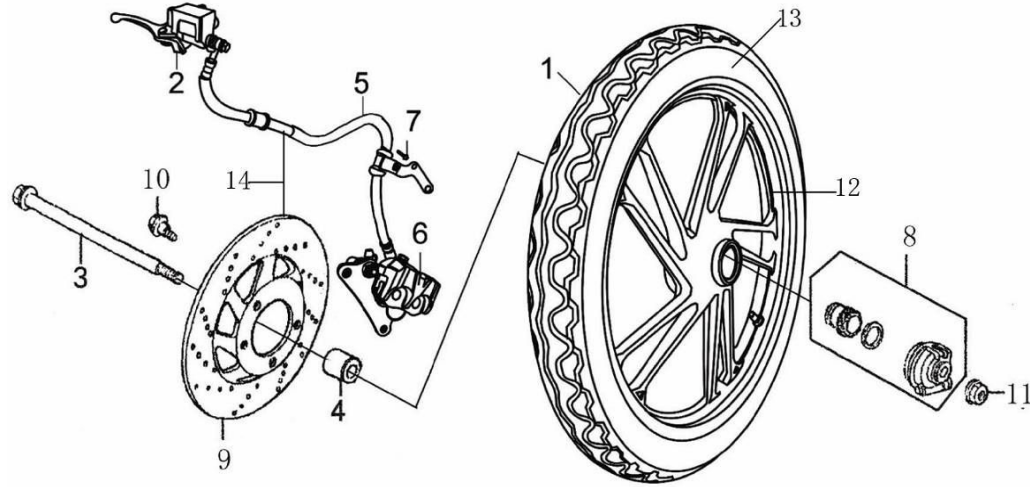
序号	零件编码	零件名称		数量	备注
REF.	PART NO.	CHINESE	ENGLISH	QTY	MARK
1	NCCC005	座垫总成	Seat Ass'y	1	
2	N97C000	油箱	Fuel tank	1	
3	NCCE340	燃油传感器总成	Fuel sensor Ass'u	1	
4	NCCK000	油箱盖	Fuel cap	1	
5	NCCC190	工具箱上盖	Upper cover, Tool Bpx	1	
6	NCCC192	工具箱下盖	Lower cover, Tool Box	1	
7	617706000CX	防滑螺母M6	Slide proof Nut M6	2	
8	578706016CX	六角头法兰面螺栓M6*16	Bolt, Flange M6*16	1s	
9	960006000CX	大平垫 6	Washer 6	3	
10	578706012CX	六角头法兰面螺栓M6*12	Bolt, Flange M6*12	2	
11	578708016CX	六角头法兰面螺栓M8*16	Bolt, Flange M8*16	2	
12	FG01004	大扁头M6*17	Bolt M6*17	2	

F-7 前减震 FRONT SHOCK ABSORBER



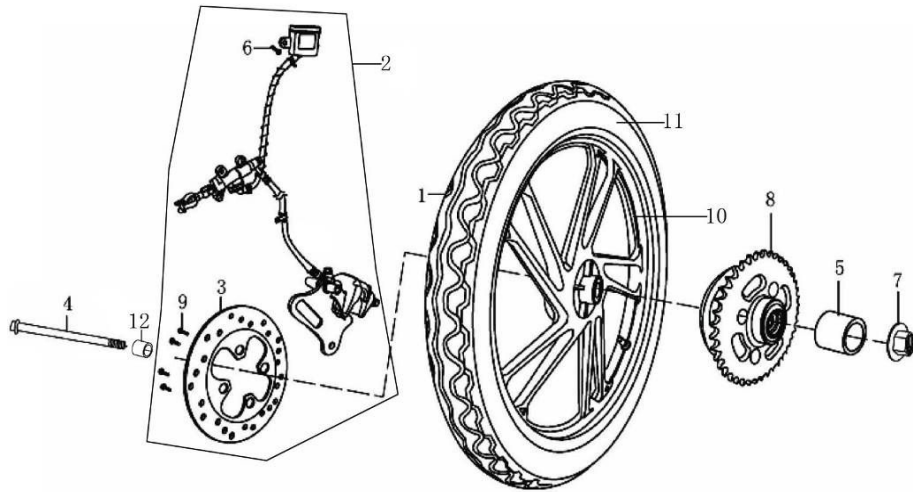
序号	零件编码	零件名称		数量	备注
REF.	PART NO.	CHINESE	ENGLISH	QTY	MARK
1	NCCB010	前右减震	Front RH,shock absorber	1	
2	NCCB020	前左减震	Front LH,shock absorber	1	
3	NCC1P019CX	左挡风板支架		1	
4	NCCC010TN	前挡泥板	Front fender assy	1	
5	NCCC2708L	导流罩	Air guide cover	1	
6	578306030CX	螺栓M6*30	Bolt M6*30	2	
7	FB01007BCR	大扁头M6*30	Bolt M6*60	2	
8	FB01003BCR	大扁头M6*16	Bolt M6*16	2	
9	960006000CX	大平垫 6	Washer 6	4	
10	NCCG039	胶垫 6*20	Washer 6*20	4	
11	NCCP106CX	前挡泥板支架	Brachet,Front shock	1	
12	NCC1P020CX	右挡风板支架	Bracket,Windproof shield, RH	1	
13	NCCC360	前反射器	front reflector assy	2	

F-8 前轮总成 FRONT WHEEL ASSY



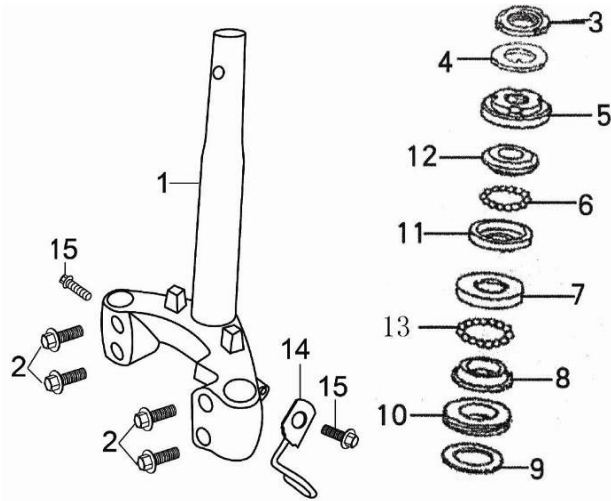
序号	零件编码	零件名称		数量	备注
REF.	PART NO.	CHINESE	ENGLISH	QTY	MARK
1	NCCD0207F	前铝轮总成	Front aluminum wheel Ass'y	1	
2	NCCD136	碟刹上泵	Cylinder sub Assy,FR brake maste	1	
3	L00LZ066CX	前轮轴	Axle,front wheel	1	
4	M00J030	前轮右衬套	Bush,front wheel	1	
5	NCCD135	碟刹油管	Hose,FR disc brake	1	
6	NCCD138	碟刹下泵	Caliper sub Ass'y,FR	1	
7	578706012CX	六角头法兰面螺栓M6*12	Bolt,flange M6*12	1	
8	M14D160	计速器总成	Speedo meter Ass'y	1	
9	NCCD131	前碟刹盘	Disc brake,Front wheel	1	
10	900008025	前碟刹螺栓M8*25	Bolt M8*25	4	
11	618712000XYCX	螺母M12	Nut M12	1	
12	L52D040	前内胎	Front tube	1	
13	L52D050	前外胎	Front tire	1	
14	NCC1D130	前碟刹总成	front brake disc	1	

F-9 后轮总成 REAR WHEEL ASSY



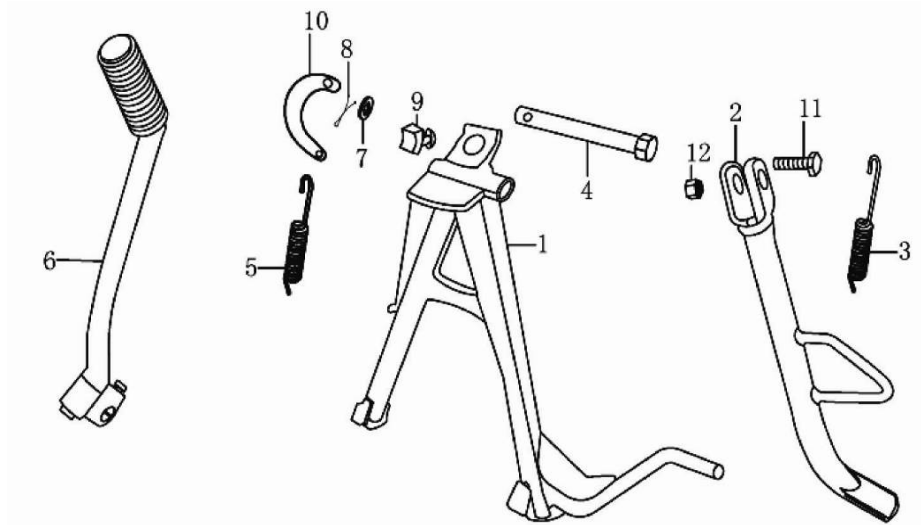
序号	零件编码	零件名称		数量	备注
REF.	PART NO.	CHINESE	ENGLISH	QTY	MARK
1	NCCD0307F	后铝轮总成	Rear aluminum wheel Ass'y	1	
2	NCCD140	后碟刹总成	Disc brake, rear wheel	1	
3	NCCD141	后碟刹盘	Rear brake disc	1	
4	L00LZ035CX	后轮轴	Axle, Rear wheel	1	
5	NCCJ050CX	后轮右衬套	Bush, rear wheel	1	
6	578706016CX	六角法兰面螺栓M6*16	Bolt, flange M6*16	1	
7	618712000XYCX	螺母M12	Nut M12	1	
8	J201D150	后轮缓冲体	Damping pad	1	
9	FB04129	碟刹盘螺钉M8*35	Bolt M8*35	4	
10	L52D060	后内胎	Rear tube	1	
11	L52D070	后外胎	Rear tire	1	
12	NCCJ040CX	后轮左衬套	Bush	1	

F-10 方向柱总成 STEERING STEM ASSY



序号 REF.	零件编码 PART NO.	零件名称		数量 QTY	备注 MARK
		CHINESE	ENGLISH		
1	NCCB050	方向柱	Steering stem	1	
2	578710045XYCX	螺栓 M10×45	Bolt M10×45	4	
3	578710050	螺栓 M10×50	Bolt M10×50	1	
4	NCCB054	锁紧螺母	Lock nut,steering stem	1	
5	NCCB054	止转片	Adjusting washer,steering stem	1	
6	NCCB055	上钢珠组合	Ball set,steel upper	1	
7	NCCH005	下挡圈	Race,steering bottom ball	1	
8	NCCH002	下座圈	Race,steering bottom cone	1	
9	NCCB025	垫片	Washer	1	
10	NCCB051	防震胶垫	Dust seal,steering head	1	
11	NCCH001	上座圈	Race,steering top ball	1	
12	NCCH003	上档圈	Race,steering top cone	1	
13	NCCH006	下钢珠组合	Ball set,steel lower	1	
14	NCCP096CX	里程线夹	Clip,odmeter cable	1	
15	57870612CX	六角法兰面螺栓M6*12	Bolt,flange M6*12	2	

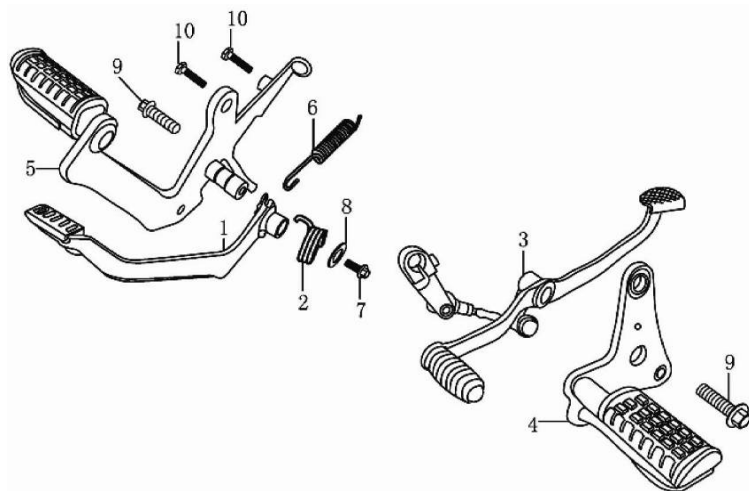
F-11 主支架 CENTER STAND



序号 REF.	零件编码 PART NO.	零件名称		数量 QTY	备注 MARK
		CHINESE	ENGLISH		
1	NCCA100	主支架	Center stand	1	
2	NCCA110	侧支架	Side stand	1	
3	NCCCK030CX	侧支架簧	Spring,side stand	1	
4	NCCH040CX	主支架轴	Shaft,center stand	1	
5	NCCCK020CX	主支架簧	spring,center stand	1	
6	L00QD115LH	起动杆	Kick starter	1	
7	FB02000CX	垫圈	Washer	1	
8	910030030CX	开口销Φ3*30	Spin 3*30	1	
9	L001G112	缓冲胶	Cushion rubber	1	
10	NCCP030	月形挂钩	C-shaped hook	1	
11	FB04122	侧支架螺钉	Bolt M10*33	1	
12	FB05031	侧支架螺母	Nut M10	1	

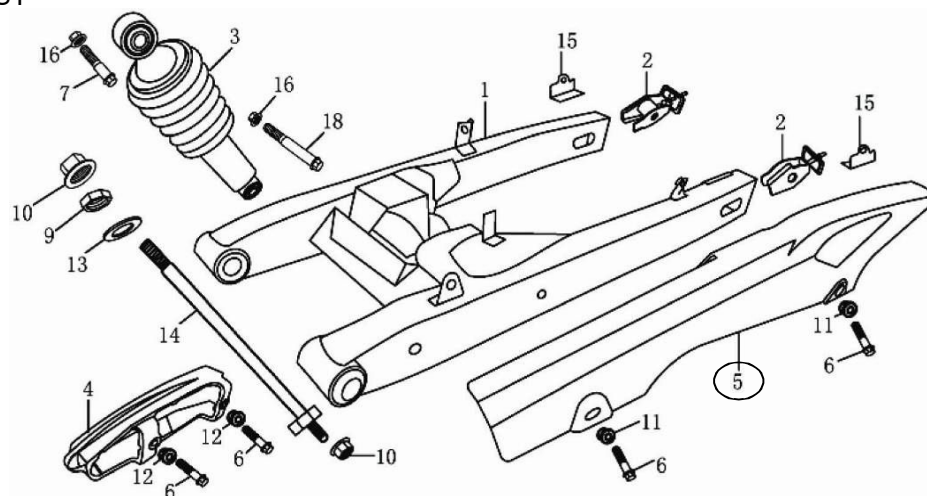


F-12 脚蹬及后制动踏板 FOOTREST & REAR BRAKE PEDAL



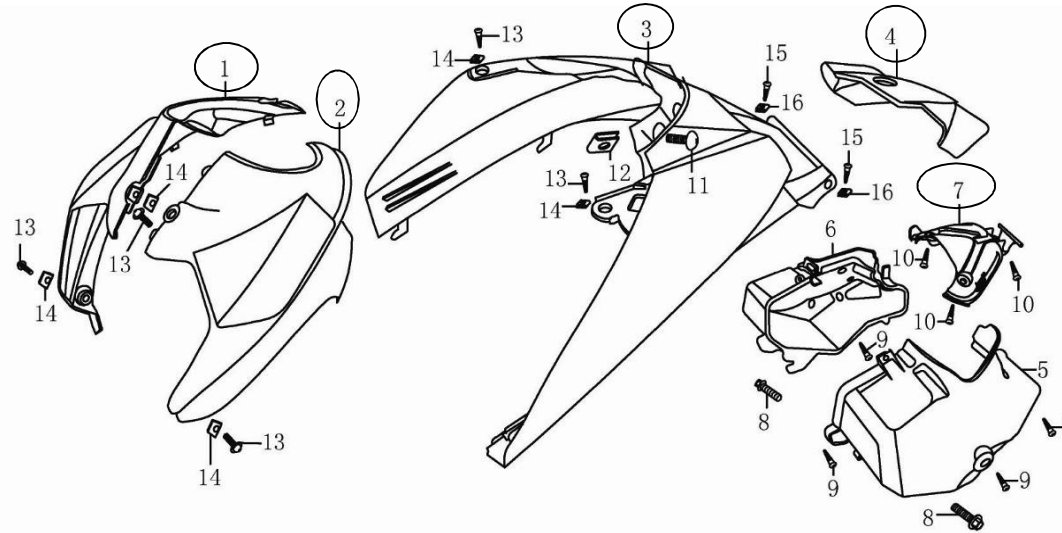
序号	零件编码	零件名称		数量	备注
REF.	PART NO.	CHINESE	ENGLISH	QTY	MARK
1	NCCD180	后制动踏板	Rear brake pedal	1	
2	NCCK040CX	后刹踏板回位簧	Return spring, rear brake pedal	1	
3	L00BX183LH	变速踏板	Gear shifting pedal	1	
4	NCCA120	前左脚蹬总成	Front footrest, LH	1	
5	NCCA130	前右脚蹬总成	Front footrest, RH	2	
6	N87K050CX	后刹开关簧	Spring, rear brake pull-rod	1	
7	578708012CX	六角法兰面螺栓M8*12	Bolt, flange M8*12	1	
8	FB02103CX	平垫	Washer	1	
9	578708016CX	六角法兰面螺栓M8*16	Bolt, flange M8*16	2	
10	578306020CX	六角头螺栓M6*20	Bolt, flange M6*20	2	

F-13 平叉总成 REAR FORK ASSY



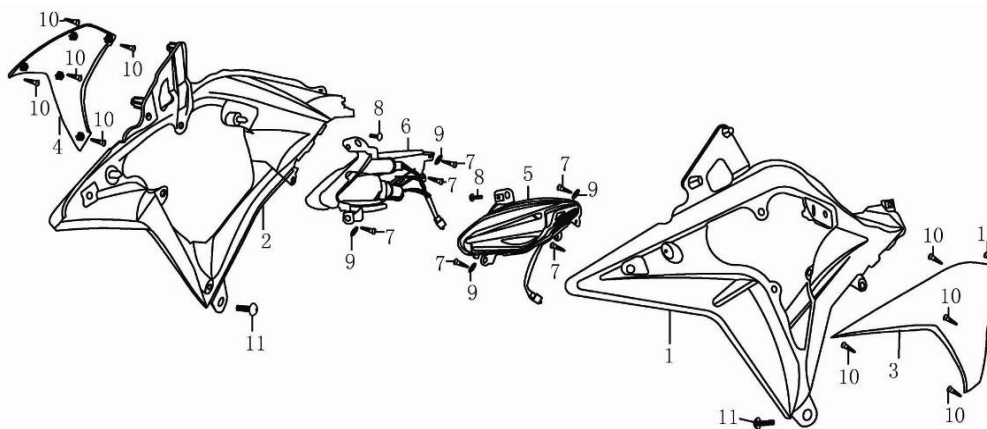
序号	零件编码	零件名称		数量	备注
REF.	PART NO.	CHINESE	ENGLISH	QTY	MARK
1	NCCN0907F	平叉总成	Rear fork Assy	1	
2	NCCD170CX	链条调节器	Adjuter,drive chain	1	
3	NCCB070	后中心减震	Shock absorber	1	
4	N97G009	链条护卡	Chain guide	1	
5	NCCC180	链盒	Chain case	1	
6	578706012CX	六角法兰面螺栓M6*12	Bolt,flange M6*12	4	
7	578710045XYCX	六角法兰面螺栓M10*45	Bolt,flange M10*45	1	
8	578710085XYCX	六角法兰面螺栓M10*85	Bolt,flange M10*85	1	
9	617312000XYCX	薄螺母M12	Nut M12	1	
10	618712000XYCX	六角法兰面螺母M12	Nut,flange M12	2	
11	FB03001CX	翻边衬套φ6*φ18*4	Collar	2	
12	FB03002CX	翻边衬套φ6.5*φ18*7	Collar	2	
13	971012000CX	平垫12	Washer 12	1	
14	L00PZ082CX	平叉轴	Shaft,rear fork	1	

F-14 覆盖件1 BODY COVER 1



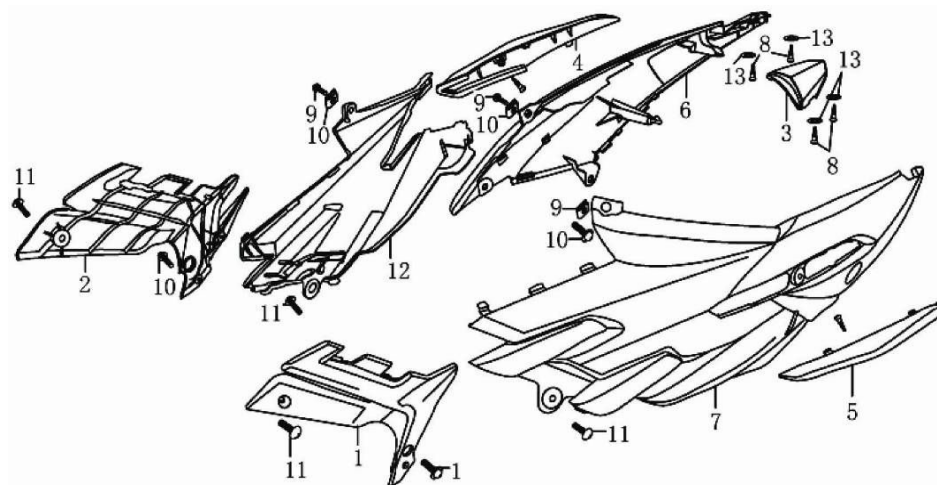
序号	零件编码	零件名称		数量	备注
REF.	PART NO.	CHINESE	ENGLISH	QTY	MARK
1	NCCC900	主管右护罩	Protecting hood,RH	1	
2	NCCC899	主管左护罩	protecting hood,LH	1	
3	NCCC2548L	置物箱护罩	Proteding hood,storage box	1	
4	NCCC2538L	置物箱外盖	Outer cover,storage box	1	
5	NCCC256	置物箱左体	Left body,storage box	1	
6	NCCC257	置物箱右体	Right body,Storage box	1	
7	NCCC255	置物箱内盖	Inner cover,storage box	1	
8	578706016CX	六角法兰面螺栓M6*16	Bolt,flange M6*16	2	
9	845042013CX	自攻钉ST4.2*13	Tapping Screw ST4.2*13	4	
10	FB01023CX	自攻钉ST4.3*13	Tapping Screw ST4.2*13	3	
11	FB01003BCR	大扁头M6*16	Screw M6*16	1	
12	FB08000CX	长螺母卡子M6	Clip,Nut M6	1	
13	9074105016CX	十字带垫螺钉M5*16	Screw with washer M5*16	5	
14	FB08003CX	螺母卡子M5	Clip,Bolt M5	5	
15	FB01027CX	自攻钉ST4.8*16	Tapping screw ST4.8*16	2	
16	FB08005CX	自攻钉卡子ST4.2*17*11	Clip,tapping screw ST4.2*17*11	2	

F-15 覆盖件2 BODY COVER 2



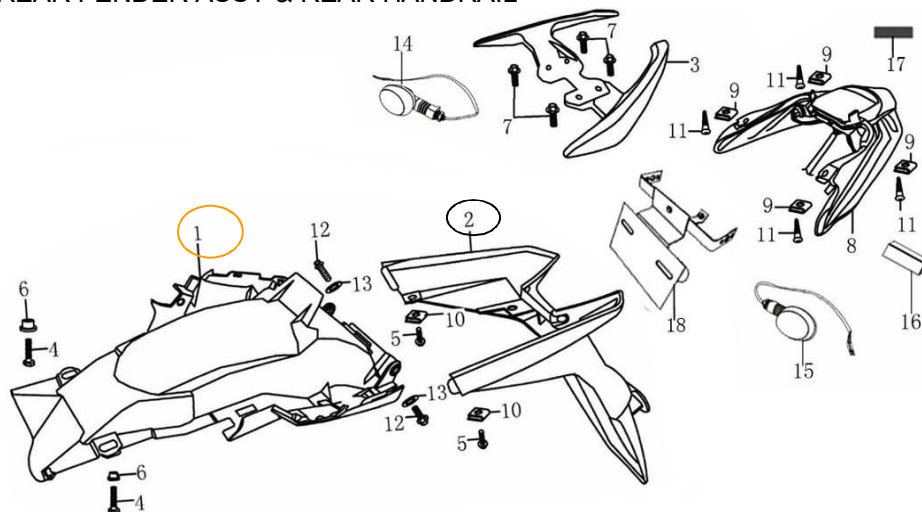
序号	零件编码	1, 2, 3, 4, 5, 6		数量	备注
REF.	PART NO.	CHINESE	ENGLISH	QTY	MARK
1	NCCC123	左挡风内板	Inner cover,wind shield,LH	1	
2	NCCC124	右挡风内板	Inner cover,wind shield,RH	1	
3	NCCC1268L	左挡风外板	Outer cover,wind shield,LH	1	
4	NCCC1278L	右挡风外板	Outer cover,wind shield,RH	1	
5	NCC1E170	前左转向灯总成	Front leinker,RH	1	
6	NCC1E180	前右转向灯总成	Front leinker,LH	1	
7	845042013CX	自攻钉ST4.2*13	Tapping screw ST4.2*13	6	
8	9074105016CX	十字带垫螺钉M5*16	Screw M5*16	2	
9	960005000CX	大平垫 5	Washer 5	4	
10	FB01061CX	自攻钉ST4.2*10	Tapping screw ST4.2*10	10	
11	FB01003BCR	大扁头M6*16	Screw M6*16	2	

F-16 覆盖件3 BODY COVER 3



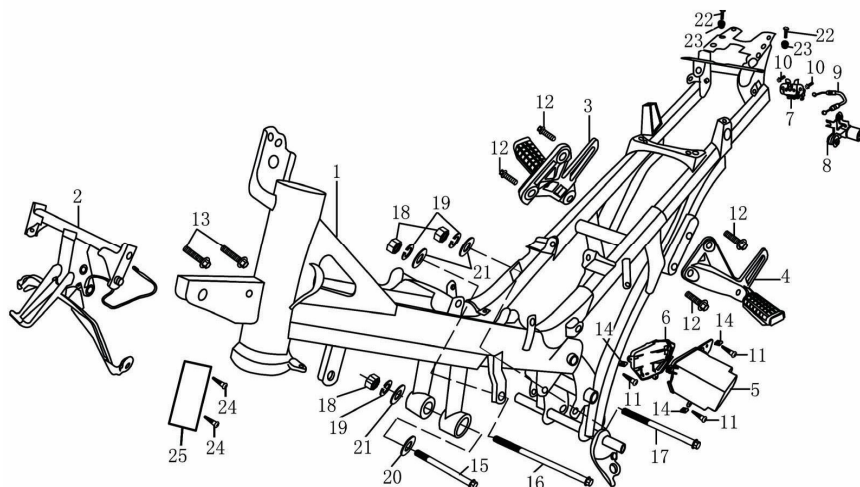
序号	零件编码	2, 1, 3, 4, 5, 6, 7, 12		数量	备注
REF.	PART NO.	CHINESE	ENGLISH	QTY	MARK
1	NCCC120TN	右护板	Right Hood	1	
2	NCCC115TN	左护板	Left Hood	1	
3	NCCC0858L	尾盖	Rear cover	1	
4	NCCC570	右车体装饰盖	Decorate cover,RH	1	
5	NCCC565	左车体装饰盖	Decorate cover,LH	1	
6	NCCC0958L	右车体	Body,RH	1	
7	NCCC090TN	左车体	Body,LH	1	
8	FB01061CX	自攻钉ST4.2*10(大盘)	Tapping screw ST4.2*10	4	
9	FB08003CX	螺母卡子M5	Clip M5	3	
10	9074105016CX	十字带垫螺栓M5*16	Bolt with washer M5*16	2	
11	FB01003BCR	大扁头M6*16	Screw M6*16	4	
12	NCCC0707M	右侧盖	Right side cover	1	
13	960006000	平垫6	Washer 6	4	

F-17 后挡泥板及后扶手 REAR FENDER ASSY & REAR HANDRAIL



序号	零件编码	18, 15, 14, 8, 1, 2		数量	备注
REF.	PART NO.	CHINESE	ENGLISH	QTY	MARK
1	NCCC016	挡泥板前段	Front body,fender	1	
2	NCCC017	挡泥板后段	Rear body,fender	1	
3	NCCA0407F	后扶手	Rear handrail	1	
4	578305016CX	六角头螺栓M5*16	Bolt M5*16	2	
5	9074105012CX	十字带垫螺钉M5*12	Screw M5*12	2	
6	FB03002CX	翻边衬套	Washer 6.5*18*7	2	
7	578708020CX	六角头法兰面螺栓M8*20	Bolt,flange M8*20	4	
8	NCC1E210	尾灯总成	Taillight	1	
9	FB01027CX	自攻钉卡子4.2*17*11	Clip,tapping screw 4.2*17*11	4	
10	FB08003CX	螺母卡子M5	Clip M5	2	
11	FB08005CX	自攻钉ST4.8*16	Tapping screw ST4.8*16	4	
12	578706016CX	六角法兰面螺栓M6*16	Bolt,flange M6*16	2	
13	960005000CX	平垫5	Washer 5	2	
14	J311E190	后左转向灯总成	Cover,rear left winker	1	
15	J311E200	后右转向灯总成	Cover, rear right winker	1	
16	NCCP075	后牌照灯	Rear,winker	1	
17	L36C370	后反射器	REAR reflector assy	1	
18	NCCP075	后牌照支架	license bracket, rear	1	

F-18 车架总成 BODY FRAME ASSY

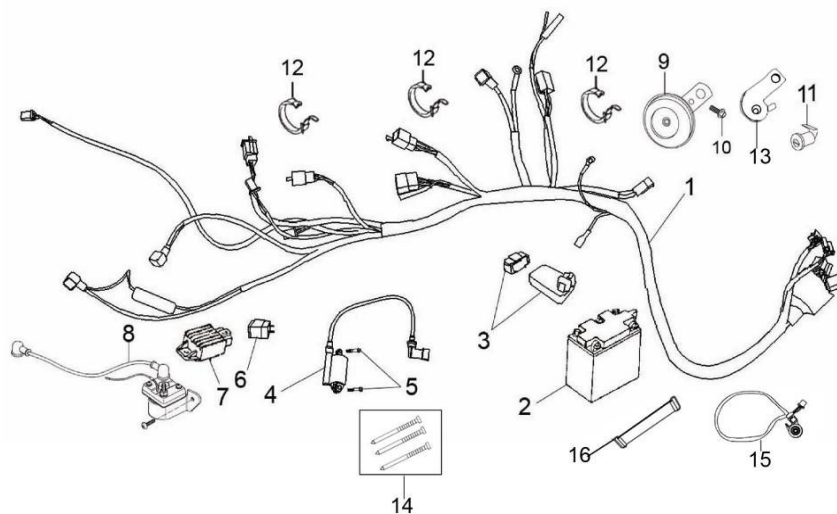


序号	零件编码	零件名称		数量	备注
REF.	PART NO.	CHINESE	ENGLISH	QTY	MARK
1	NCCA000	车架总成	Body frame assy	1	
2	NCCP002	前面板支架	Bracket,panel	1	
3	NCCA170	右副脚踏总成	Rear footrest,RH	1	
4	NCCA160	左副脚踏总成	Rear footrest,LH	1	
5	NCCC185	电瓶盒	Battery box	1	
6	NCCC187	电瓶盒盖	Cover,Battery box	1	
7	NCCP048CX	座垫锁座	Socket,Seat lock	1	
8	NCCK003	座垫锁	Seat losk	1	
9	NCCF060	座垫拉索	Seat cable	1	
10	578706012CX	六角法兰面螺栓M6*12	Bolt,Flange M6*12	2	
11	9074105016CX	十字带垫螺钉M5*16	Screw with washer M5*16	3	
12	578708020CX	六角法兰面螺栓M8*20	Bolt,Flange M8*20	4	
13	578708035CX	六角法兰面螺栓M8*35	Bolt,Flange M8*35	2	
14	FB08003CX	螺母卡子M5	Clip,Nut M5	3	
15	578708095CX	六角法兰面螺栓M8*95	Bolt,Flange M8*95	1	
16	578708115CX	六角法兰面螺栓M8*115	Bolt,Flange M8*115	1	
17	578708105CX	六角法兰面螺栓M8*105	Bolt,Flange M8*105	1	
18	617008000CX	六角头螺母M8	Nut M8	3	





F-19 主电缆 WIRING HARNESS



序号 REF.	零件编码 PART NO.	零件名称		数量 QTY	备注 MARK
		CHINESE	ENGLISH		
1	NCCE000	主电缆	Wiring harness	1	
2	L00ED24T	电瓶	battery	1	
3	L00E050	点火器	C.D.I unit	1	
4	N00E010	点火线圈	Coll ass'y, ignition	1	
5	578305020CX	螺栓M5*20	Bolt M5*20	2	
6	L00E040	闪光器	Flash relay	1	
7	L001E020	整流器	Rectifier ass'y, regulator	1	
8	L00E030	启动继电器	Start relay	1	
9	L00E330CX	喇叭	Horn	1	
10	578306018CX	螺栓M6*12	Bolt M6*12	1	
11	NCCK007	置物箱锁	Lock	1	
12	NCCG035	主电缆扎带	Plastics clamp	3	
13	NCCP094	喇叭支架	Bracket,horn	1	
14	N231G035	白色尼龙扎带	Band, white nylon	3	
15	NCCE510	熄火开关总成	Swich assy	1	
16	NCCG036	电瓶扎带	band,battery	1	

