



PARTS BOOK

POWERMAX 125
NEW ENGINE



www.umglobal.com



1

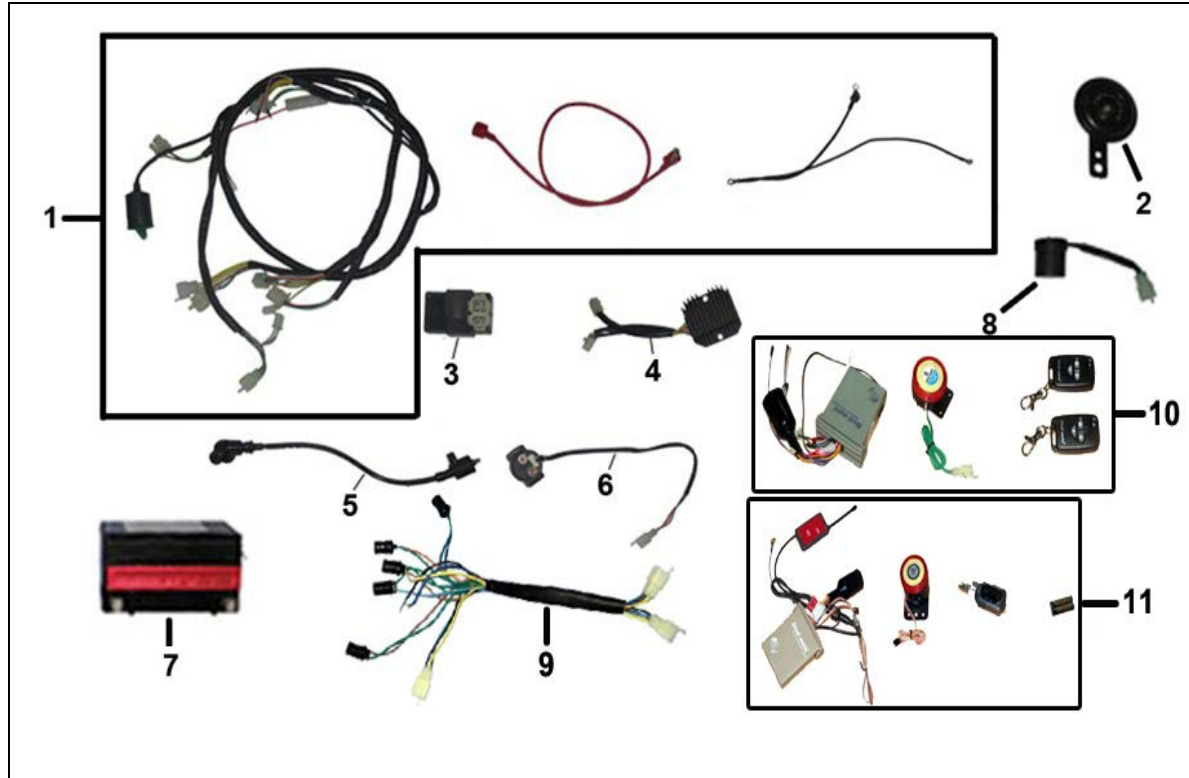
2



3

B01 = 空滤器 / AIR CLEANER ASSY / FILTRO DE AIRE

ITEM	UM Part #	Description	Spanish
1	B01030012	TOOL KIT	KIT DE HERRAMIENTA
2	B01020012	AIR CLEANER ASSY	CONJUNTO DE FILTRO DE AIRE
3	B01010012	ELEMENT, AIR FILTER	ELEMENTO DEL FILTRO DE AIRE

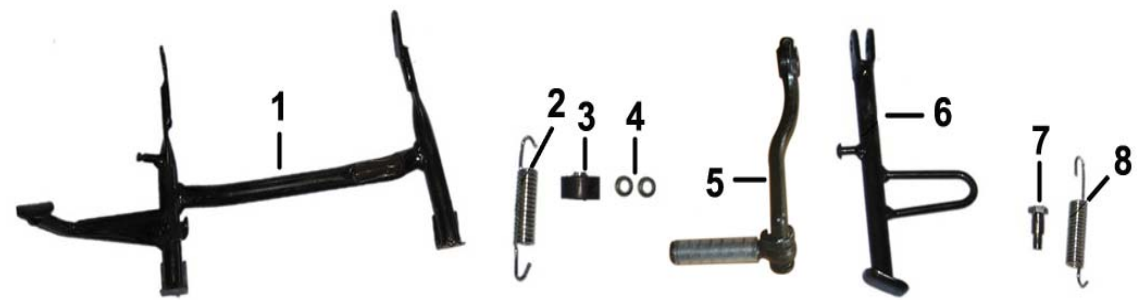


B02 = 电器件 / ELECTRIC SYSTEM / SISTEMA ELECTRICO			
ITEM	UM Part #	Description	Spanish
1	B02050018	HARNES WIRE	ARNES ELECTRICO
2	B02080010	HORN	PITO
3	B02040011	C. D. I	CDI
4	B02030009	REGULATER COMP	REGULADOR RECTIFICADOR
5	B02060011	IGNITION COIL COMP	BOBINA DE IGNICION
6	B02020017	START RELAY	RELE DE ENCENDIDO
7	B02010011	BATTERY 12V7A	BATERIA 12V7A
8	B02020018	FLASHER	RELE DE DIRECCIONALES
9	B02050019	WIRE METER	ARNES SECUNDARIO
10	B02080011	ALARM SYSTEM (STEEL MATE)	SISTEMA DE ALARMA BASICO
11	B02080012	ALARM SYSTEM (LCD)	SISTEMA DE ALARMA LCD



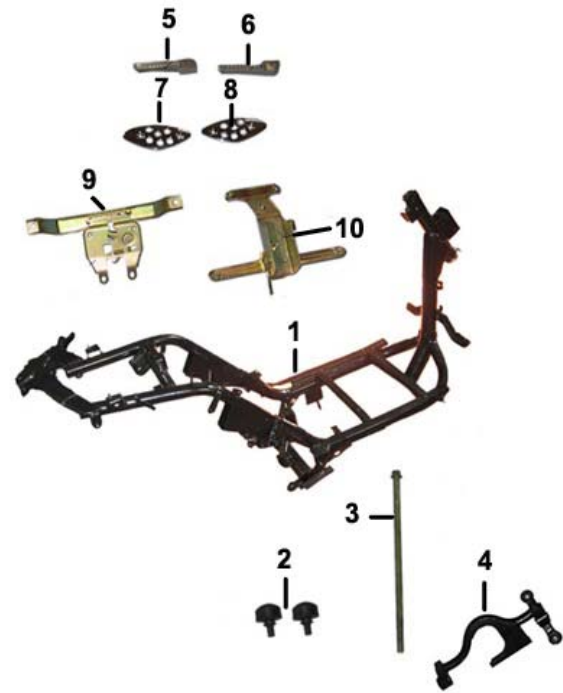
B03 = 挡泥板 / FENDERS / GUARDABARRO

ITEM	UM Part #	Description	Spanish
1	B03010060	FENDER,FR.-BLACK	GUARDABARRO DELANTERO COLOR NEGRO
1	B03010061	FENDER,FR.-BLACK	GUARDABARRO DELANTERO COLOR BASE
2	B03030009	REAR FENDER I	GUARDABARRO INTERNO TRASERO
3	B03020011	REAR FENDER II	PIEZA TRASERA DEL GUARDABARRO DELANTERO COLOR BASE
4	B03040012	FENDER	PLATAFORMA
5	B03040013	RE. FENDER	GUARDABARRO TRASERO
6	B03060042	FIXING BAR A	BASE DER. GUARDABARRO TRASERO
7	B03060043	FIXING BAR B	BASE IZQ. GUARDABARRO TRASERO



B04 = 脚踏、启动杆 & 变档杆 / FOOTREST & PEDALS / POSAPIE Y PEDALES

ITEM	UM Part #	Description	Spanish
1	B04050024	MAIN STAND	SOPORTE CENTRAL
2	B04090086	SPING , MAIN STAND	RESORTE DE SOPORTE CENTRAL
3	B04090085	RUBBER, MAIN STAND	GOMA TOPE SOPORTE CENTRAL
4	B04090083	BUSH, MAIN STAND	BUJE PARADOR CENTRAL
5	B04080014	KICK STARTER	PEDAL DE ARRANQUE
6	B04050025	SIDE STAND	PARADOR LATERAL
7	B04090084	BOLT, SIDE STAND	TORNILLO EJE PARADOR LATERAL
8	B04090087	SPRING, SIDE STAND	RESORTE PARADOR LATERAL



B05 = 车架, 安装板和支架 / FRAME, PLATE & BASE / CHASIS Y BASES

ITEM	UM Part #	Description	Spanish
1	B05010013	Frame welding assy	CHASIS SIN VIN
2	B05030037	RUBBER, BUFFEING	GOMA DE APOYO
3	B05030036	AXLE, HANGER	EJE DEL SOPORTE DE MOTOR
4	B05020048	HANGER	SOPORTE DE MOTOR
5	B04030035	FOOT REST	POSAPIE IZQUIERDO
6	B04030036	RE. FOOT REST	POSAPIE DERECHO
7	B04030033	L. DECORATIVE BOARD	PLATAFORMA DECORATIVA IZQUIERDA
8	B04030034	R. DECORATIVE BOARD	PLATAFORMA DECORATIVA DERECHA
9	B10020018	SEAT, LOCK	CERRADURA DE ASIENTO
10	B05020049	BRACKET, HORN	BASE DE PITO

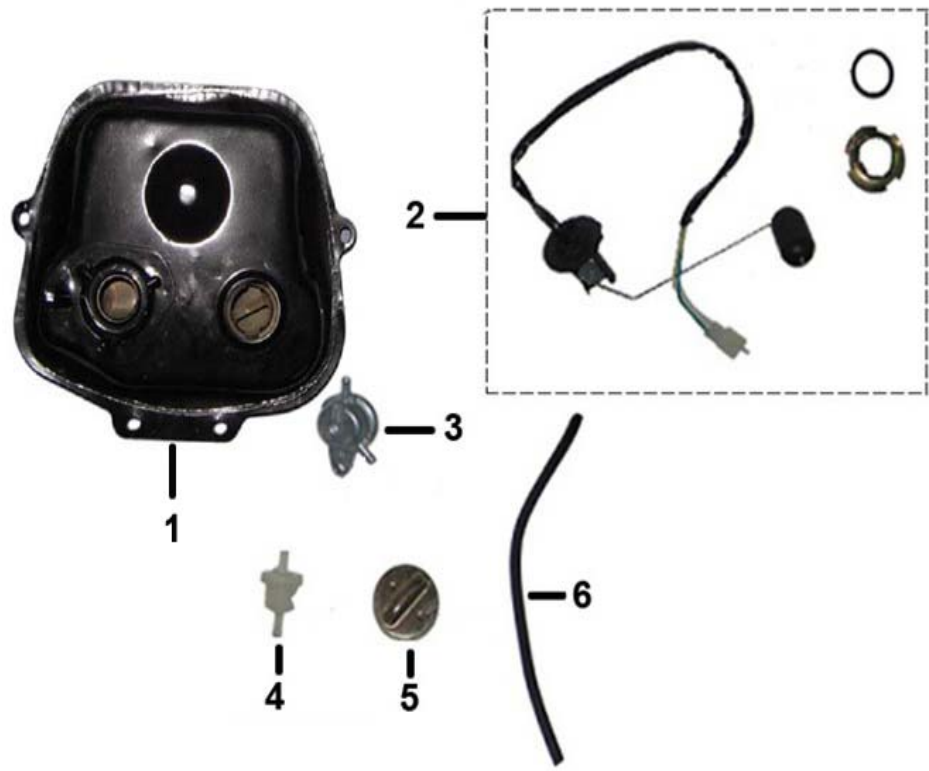


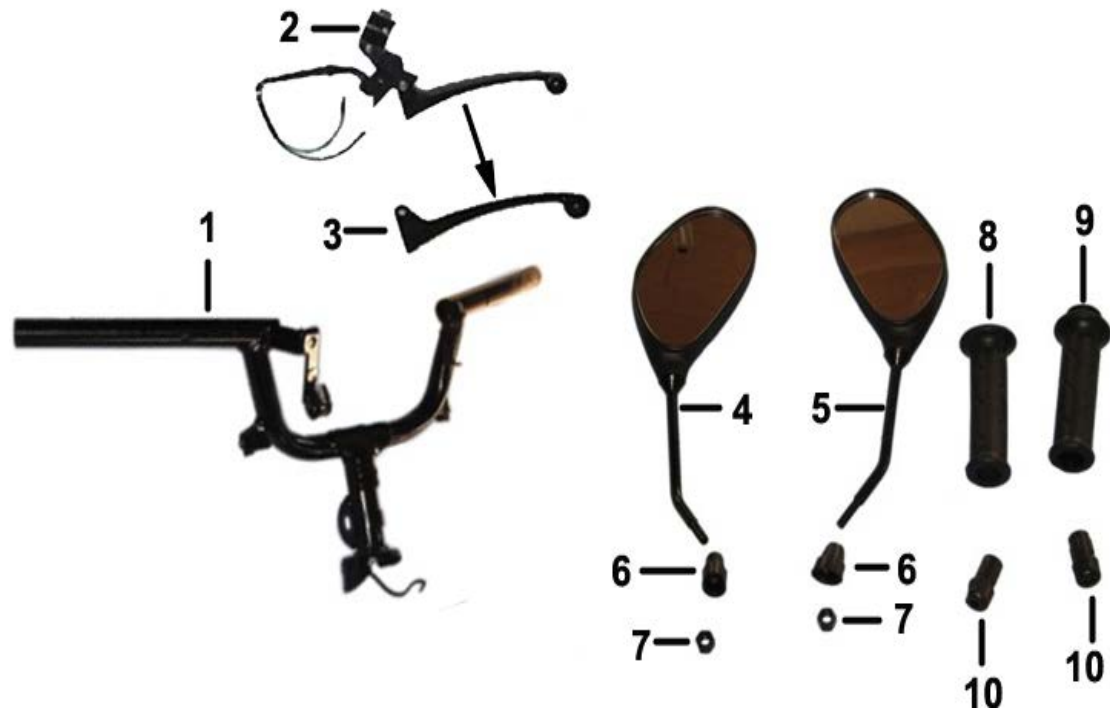
B06 = 前轮 & 前刹车 / FRONT WHEEL & BRAKE ASSY / RUEDA DELANTERA Y FRENO DELANTERO

ITEM	UM Part #	Description	Spanish
1	B06030025	AXLE, FR. WHEEL	EJE DE RUEDA DELANTERA
2	B06030023	BUSH, AXLE, FR. WHEEL	BUJE DE RUEDA DELANTERA
3	B06080036	NUT, SELFLOCKING, M12	ARANDELA
4	B06030032	RIM FR WHEEL YELLOW 125CC	RIN DELANTERO amarillo
4	B06030041	RIM FR. WHEEL BLUE 125CC	RIN DELANTERO AZUL
4	B06030042	RIM FR. WHEEL BLACK 125CC	RIN DELANTERO NEGRO
4	B06030043	RIM FR WHEEL SILVER 125CC	RIN DELANTERO PLATA
4	B06030044	RIM FR. WHEEL RED	RIN DELANTERO rojo
5	B15020014	AIR VALVE	VALVULA DE AIRE
6	B06010012	Tire 120/70-12	LLANTA DEL 120/70-12
7	B06080040	BOLT	PERNO
8	B06080041	DISC, BRAKING	DISCO FRENO DELANTERO
9	B06030026	SPACER, AXLE, FR. WHEEL	ESPACIADOR DERECHO
10	B06080038	SEAL, COUNTER	SELLO DEL CUENTA KILOMETROS
11	B06030024	BEARING 6201--RS	RODAMIENTO 6201--RS
12	B06090009	BODY, COUNTER	CUENTA KILOMETRO
13	B06100056	SEAL	SELLO DE ACEITE
14	B06080037	DICK BRAKE PUMP SET (GOLD)	CONJUNTO DE CILINDRO MAESTRO
15	B08030024	LEVER.R.STEERING HANDLE	MANIGUETA DE FRENO
16	B06080039	HYDRAULIC TUBE	MANGUERA DE FRENO
17	B06070011	UPPER PLATE ,DICK BRAKE	JGO. PASTILLAS FRENO DELANTERO
18	B06060016	CALIPER ASSY	CALIPER DE FRENO DELANTERO

B07 = 油箱 / FUEL TANK / TANQUE DE COMBUSTIBLE

ITEM	UM Part #	Description	Spanish
1	B07010048	FUEL TANK ASSY.	TANQUE DE COMBUSTIBLE
2	B07050010	FUEL SENSOR UNIT	UNIDAD SENSORA DE COMBUSTIBLE
3	B07030009	GAS SWITCH	LLAVE DE GAS
4	B07040010	STRAINER COMP.,FUEL	FILTRO DE COMBUSTIBLE
5	B07020002	CUP OF FUEL TANK	TAPON DEL TANQUE DE GAS
6	B07060018	HOSE	MANGUERA





B08 = 方向把 / HANDLE BAR / MANUBRIO

ITEM	UM Part #	Description	Spanish
1	B08050016	STEERING HANDLE	MANUBRIO DIRECCIÓN
2	B08030022	L.HANDEL,BRAKE SET	CONJUNTO MANIGUETA FRENO TRASERO
3	B08030023	LEVER.L.STEERING HANDLE	MANIGUETA DE FRENO TRASERO
4	B08010014	L.MIRROR	ESPEJO IZQ.
5	B08010015	R.MIRROR	ESPEJO DER.
6	B10060021	RUBBER TRAY	BUJE
7	B10060020	ADJUSTING NUT	TUERCA DE AJUSTE
8	B08020025	GRIP.R RHANDLE	MANILAR IZQ.
9	B08020026	GRIP THROTTLE	MANILAR DER.
10	B08020027	BALANCE BLOCK	CONTRAPESO



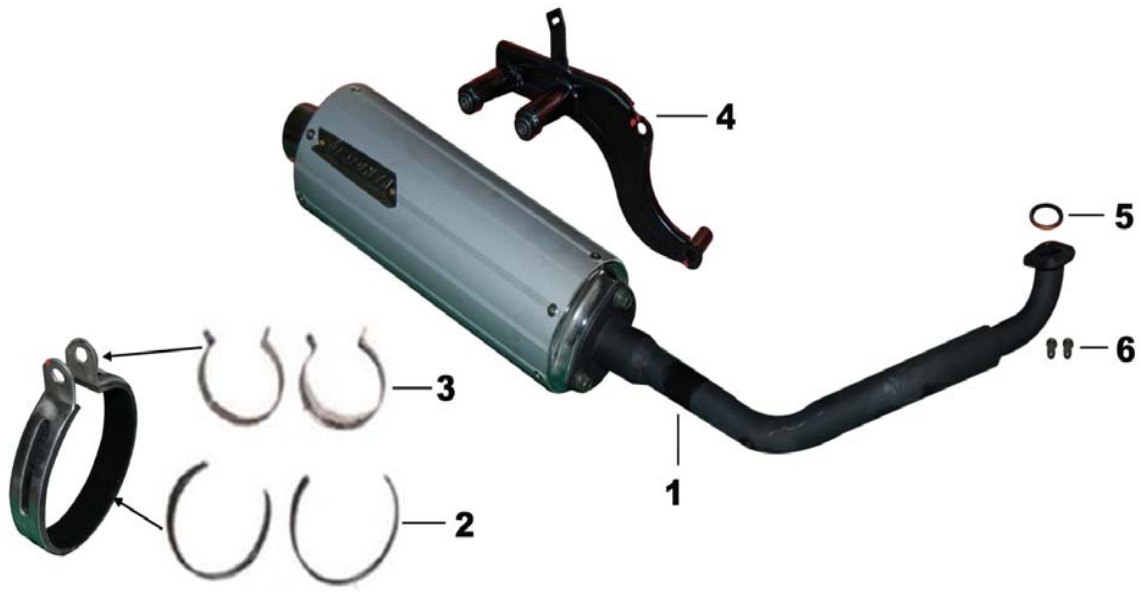
B09 = 灯具 / LIGHTS / LUCES DIRECCIONALES Y REFLEJANTES

ITEM	UM Part #	Description	Spanish
1	B09010013	HEADLIGHT ASSY	FAROLA COMPLETA
2	B09040038	BULB 12V 18W/18W	BOMBILLO FAROLA
3	B09020015	TAILLIGHT ASSY	STOP COMPLETO
4	B09040039	BULB 12V 21W/5W	BOMBILLO, STOP 12V5W/21W
5	B09030028	R.WINKER ASSY	DIRECCIONAL DERECHA DELANTERA
6	B09040040	BULB, WINKER	FOCO DIRECCIONAL
7	B09030027	L.WINKER ASSY	DIRECCIONAL IZQUIERDA DELANTER
8	B09050013	SIDE REFLECTOR	REFLECTOR LATERAL
9	B09010014	FR. POSITION LIGHT	LUZ DE POSICIÓN DELANTERA
10	B09030029	L.REAR TURNING LAMP ASSY	DIRECCIONAL IZQUIERDA TRASERA
11	B09030030	R.REAR TURNING LAMP ASSY	DIRECCIONAL DERECHA TRASERA
12	B09050014	REAR REFLECTOR ASSY	REFLECTOR TRASERO
13	B09040063	BULB 12V 18W/18W	BOMBILLO 12V 18W/18W

B10 = 仪表、钢索、锁具和开关 / METER, CABLES, LOCKS & SWITCH / VELOCIMETRO, GUAYAS Y CERRADURAS

ITEM	UM Part #	Description	Spanish
1	B10020017	LOCK ASSY	JUEGO DE CERRADURAS
2	B10010014	METER ASSY	VELOCÍMETRO COMPLETO
3	B10050019	L.SWITCH ASSY	CONJUNTO DE MANDO IZQUIERDO
4	B10050020	R.SWITCH ASSY	CONJUNTO DE MANDO DERECHO
5	B10030042	SOFTCABLE,MILEOMETER	GUAYA DE VELOCIMETRO
6	B10030041	CABLE,THROTTLE	GUAYA ACELERADOR
7	B10030043	CABLE,REAR BRAKE	GUAYA DE FRENO TRASERO





B11 = 消声器 / MUFFLER ASSY / ESCAPE

ITEM	UM Part #	Description	Spanish
1	B11010049	DIMONZA MUFFLER (W/O EXHAUST PIPE)WITHOUT CATALYSIS	SILENCIADOR DE DIMONZA SIN CATALIZADOR
2	B11040029	BUSH, COLLOR	GOMAS DE ESCAPE
3	B11010031	COLLAR	ABRAZADERA DE ESCAPE
4	B11020004	MUFFLIER HOLDER	SOSTENEDOR DE MUFFLIER
5	B11040030	EX PIPE GASKET	EMPAQUE ,SILENCIADOR
6	B11040028	CAP SHAPE NUT	TUERCA DE ESCAPE



B12 = 塑料件和贴花 / PLASTIC COVERS & STICKERS / PLASTICOS Y STICKERS

ITEM	UM Part #	Description	Spanish
1	B12010292	FRONT BOX	CAJA DE GUANTERA
2	B12010282	SEAL RUBBER	GOMA
3	B12010293	COVER,FRONT BOX	CUBIERTA PLASTICA DE GUANTERA
4	B12030014	HINGE	VISAGRA
5	B12010286	COVER,VIN NUMBER	CUBIERTA DE NUMERO DE SERIE
6	B12010406	COVER.FR. (IS it for color base???)	CUBIERTA MANUBRIO COLOR
6	B12010551	COVER FR. BLUE/BLACK+SILVER STICKER GP1	CUBIERTA MANUBRIO, AZUL/NEGRO + STICKER PLATA GP1
6	B12010552	COVER FR. BLACK + SILVER STICKER GP1	CUBIERTA MANUBRIO, NEGRO + STICKER PLATA GP1
6	B12010553	COVER FR. ORIANGE/BLACK + SILVER STICKER GP1	CUBIERTA MANUBRIO NEGRO/NARANJA + STICKER GP1
6	B12010554	COVER FR. RED/BLACK+ SILVER STICKER GP1	CUBIERTA MANUBRIO ROJO/NEGRO + STICKER PLATA GP1
6	B12010555	COVER FR. SILVER/BLACK+ YELLOW STICKER GP1	CUBIERTA MANUBRIO, PLATA/NEGRO + STICKER AMARILLO GP1
7	B16020012	PROTECTING NET,HEAD LAMP (DOUBLE LIGHTS)	REJILLA DELANTERA
8	B12010407	EDGY,COVER FR-BLACK	CUBIERTA DECORATIVA FRONTAL
9	B12010408	FRONT HANDLEBAR COVER (IS it for color base???)	DELANTERO DE LA CUBIERTA DEL MANILLAR
9	B12010556	FRONT HANDLEBAR COVER BLACK GP1	FAIRING MANUBRIO NEGRO GP1
9	B12010557	FRONT HANDLEBAR COVER BLUE GP1	FAIRING MANUBRIO AZUL GP1
9	B12010558	FRONT HANDLEBAR COVER RED GP1	FAIRING MANUBRIO ROJO GP1
9	B12010559	FRONT HANDLEBAR COVER ORIANGE GP1	FAIRING MANUBRIO NARANJA GP1
10	B12010287	METER HOUSING	CUBIERTA DE INDICADORES
11	B12010301	LEFT HANDLE SHIELD-SILVER	CUBIERTA DE EMPUÑADURA IZQUIERDA
11	B12010297	LEFT HANDLE SHIELD-SILVER	CUBIERTA DE EMPUÑADURA IZQUIERDA
12	B12010302	RIGHT HANDLE SHIELD-SILVER	CUBIERTA DE EMPUÑADURA DERECHA
12	B12010298	RIGHT HANDLE SHIELD-SILVER	CUBIERTA DE EMPUÑADURA DERECHA
13	B12010413	COVER BOARD	CUBIERTA DE MANDOS
14	B12010414	L.PROTECTING BAR	CUBIERTA DELANTERA IZQ
15	B12010415	R.PROTECTING BAR	CUBIERTA DELANTERA DERECHA



B12 = 塑料件和贴花 / PLASTIC COVERS & STICKERS / PLASTICOS Y STICKERS

ITEM	UM Part #	Description	Spanish
1	B12010289	FOOTREST	BASE PLATAFORMA POSAPIES
2	B12010290	COVER,BATTERY	CUBIERTA DE BATERIA
3	B12010283	BLOCK,RUBBER	GOMAS DE PLATAFORMA
4	B12010291	CENTRAL COVER	CUBIERTA CENTRAL
5	B12010299	LID,CHECKING VIEW HOLE	CUBIERTA DE CAJUELA
6	B12010294	HANGER	GANCHO PORTA CASCO
7	B12010288	LUGGAGE BOX	RECIPIENTE DE CAJUELA (NEGRO)
8	B12010285	COVER,LUGGAGE BOX	CUBIERTA DE CAJUELA
9	B12010409	REAR PROTECTING BAR(L) (IS it for color base???)	CUBIERTA LATERAL IZQUIERDA, NEGRO
9	B12010560	REAR PROTECTING BAR (L) BLUE/SILVER/YELLOW GP1	CUBIERTA LATERAL IZQUIERDA, AZUL/PLATA/AMARILLO GP1
9	B12010561	REAR PROTECTING BAR (L) SILVER/BLACK GP1	CUBIERTA LATERAL IZQUIERDA, PLATA/NEGRO GP1
9	B12010562	REAR PROTECTING BAR (L) RED/SILVER GP1	CUBIERTA LATERAL IZQUIERDA, ROJO/PLATA GP1
9	B12010563	REAR PROTECTING BAR (L) BLUE/SILVER/ORANGE GP1	CUBIERTA LATERAL IZQUIERDA, AZUL/PLATA/NARANJA GP1
10	B12010410	REAR FROTECTING BAR (L) (IS it for color base???)	CUBIERTA LATERAL DERECHA, NEGRO
10	B12010564	REAR PROTECTING BAR (R) BLUE/SILVER/YELLOW GP1	CUBIERTA LATERAL DERECHA, AZUL/PLATA/AMARILLO GP1
10	B12010565	REAR PROTECTING BAR (R) BLACK/SILVER	CUBIERTA LATERAL DERECHA, PLATA/NEGRO GP1
10	B12010566	REAR PROTECTING BAR (R) RED/BLUE	CUBIERTA LATERAL DERECHA, ROJO/PLATA GP1
10	B12010567	REAR PROTECTING BAR (R) BLUE/SILVER/ORANGE GP1	CUBIERTA LATERAL DERECHA, AZUL/PLATA/NARANJA GP1
11	B12010411	L SIDE COVER (IS it for color base???)	CUBIERTA LATERAL IZQ. TRASERA, NEGRA
11	B12010568	L. SIDE COVER BLUEGP1	CUBIERTA TRASERA IZQUIERDA, AZUL GP1
11	B12010569	L. SIDE COVER BLACK GP1	CUBIERTA TRASERA IZQUIERDA, NEGRO GP1
11	B12010570	L. SIDE COVER SILVER GP1	CUBIERTA TRASERA IZQUIERDA, PLATA GP1
11	B12010571	L. SIDE COVER YELLOW GP1	CUBIERTA TRASERA IZQUIERDA, AMARILLO GP1
11	B12010572	L. SIDE COVER RED GP1	CUBIERTA TRASERA IZQUIERDA, ROJO GP1
12	B12010412	R SIDE COVER (IS it for color base???)	CUBIERTA LATERAL DERECHA TRASERA, NEGRO
12	B12010573	R. SIDE COVER BLUEGP1	CUBIERTA TRASERA DERECHA, AZUL GP1
12	B12010574	R. SIDE COVER BLACK GP1	CUBIERTA TRASERA DERECHA, NEGRO GP1
12	B12010575	R. SIDE COVER SILVER GP1	CUBIERTA TRASERA DERECHA, PLATA GP1
12	B12010576	R. SIDE COVER YELLOW GP1	CUBIERTA TRASERA DERECHA, AMARILLO GP1
12	B12010577	R. SIDE COVER RED GP1	CUBIERTA TRASERA DERECHA, ROJO GP1
13	B12010295	L. COVER,BREATHE	REJILLA DE VENTILACION IZQUIERDA
14	B12010296	R. COVER ,BREATHE	REJILLA DE VENTILACION DERECHA
15	B12010416	REAR COVER (IS it for color base???)	CUBIERTA, TRASERA FIBRA DE CARBONO GP1
15	B12010578	REAR COVER BLUE GP1	CUBIERTA, TRASERA AZUL GP1
15	B12010579	REAR COVER BLACK GP1	CUBIERTA, TRASERA NEGRO GP1
15	B12010580	REAR COVER SILVER GP1	CUBIERTA, TRASERA PLATA GP1
15	B12010581	REAR COVER YELLOW GP1	CUBIERTA, TRASERA AMARILLO GP1
15	B12010582	REAR COVER RED GP1	CUBIERTA, TRASERA ROJO GP1
16	B12040081	STICKER	SET DE STICKERS



B14 = 后摇架 / REAR FORK / HORQUILLA TRASERA

ITEM	UM Part #	Description	Spanish
1	B14020019	RR.SHOCK ABSORBER ASSY	AMORTIGUADOR TRASERO



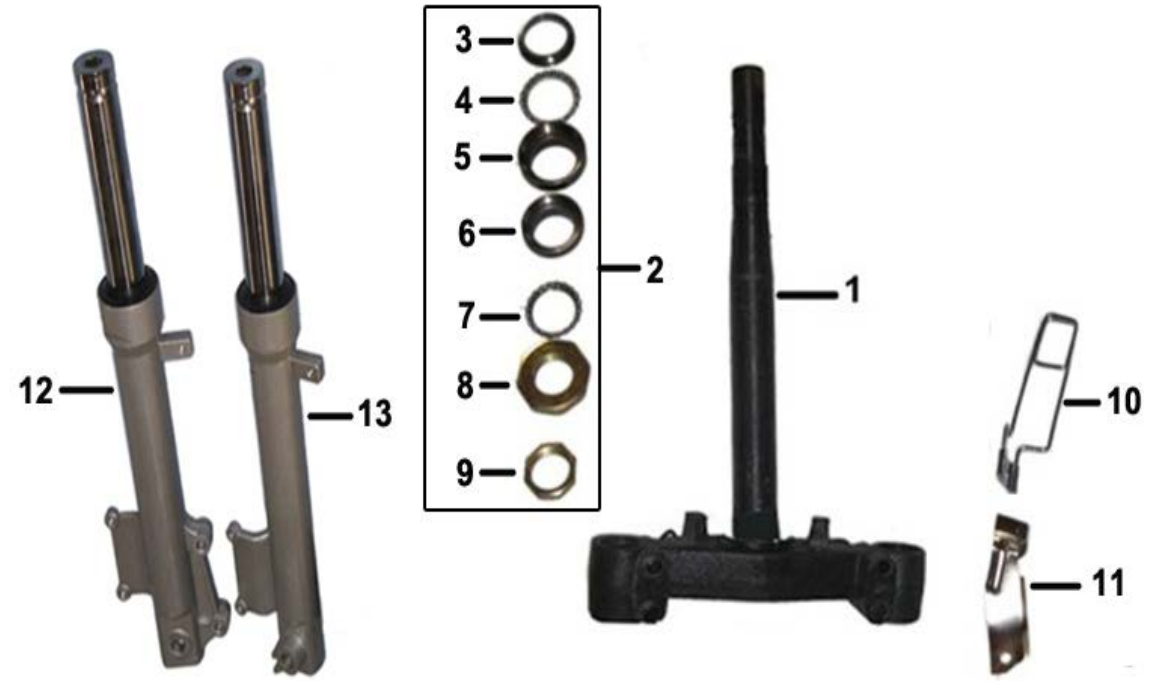
B15 = 后轮 & 后刹车 / REAR WHEEL & BRAKE ASSY / RUEDA TRASERA Y FRENO TRASERO

ITEM	UM Part #	Description	Spanish
1	B06010012	Tire 120/70-12	LLANTA DEL 120/70-12
2	B15030043	RIM RR.	RIN TRASERO TRES RAYOS(TAMBOR) 125CC 10IN
2	B15030038	RR RIM THREE SPOKET BLUE 125CC 10IN	RIN TRASERO TRES RAYOS(TAMBOR) AZUL 125CC 10IN
	B15030053	RR RIM THREE SPOKET BLACK 125CC 10IN	RIN TRASERO TRES RAYOS (TAMBOR) NEGRO 125CC 10IN
2	B15030054	RIM RR THREE SPOKET 125CC 10IN (YINGJIA)	RIN TRASERO TRES RAYOS (TAMBOR) 125CC 10IN (YINGJIA)
	B15030055	RR RIM THREE SPOKET YELLOW 125CC 10IN	RIN TRASERO TRES RAYOS (TAMBOR) amarillo 125CC 10IN
2	B15030039	RIM RR THREE SPOKET RED 125CC 10IN	RIN TRASERO TRES RAYOS (TAMBOR) rojo 125CC 10IN
3	B15020014	AIR.NOIILE	VÁLVULA DE AIRE
4	B15130027	NUT M16	TUERCA M16
5	B15070010	REAR BRAKE ASSY	JUEGO ZAPATAS FRENO TRASERO
6	B15130028	CAMSHAFT, RR BRAKE	ACTUADOR DE FRENO TRASERO
7	B15130029	SPRING	RESORTE DE RETORNO DE BRAZO ACCIONADOR
8	B15130030	SWING ARM, RR BRAKE	BRAZO ACTUADOR DE FRENO TRASER



B16 = 坐墊 & 后货架 / SEAT & RACK / ASIENTOS Y PARRILLAS

ITEM	UM Part #	Description	Spanish
1	B16010016	CUSHION	ASIENTO
2	B16020011	REAR RACK	PARRILLA TRASERA



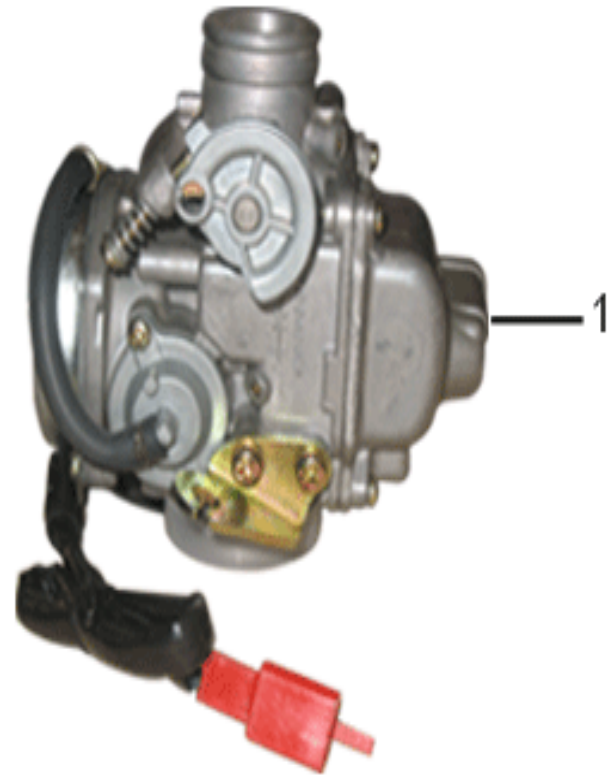
B17 = 方向柱、前減 / STEERING STEM, FRONT SHOCK ABSORBER / SUSPENSION DELANTERA

ITEM	UM Part #	Description	Spanish
1	B17010012	STEERING STEM ASSY	ESPIGO DE DIRECCIÓN
2	B17050071	STEERING BEARING ASSY	JUEGO CUNAS DE DIRECCIÓN
3	B17050073	TOP PAD.TOP BEARING STEERING STEM	PISTA SUPERIOR
4	B17050074	STEEL BALL ASSY STEERING STEM	BALINERAS
5	B17050078	RACE STEERING STEM	PISTA CHASIS SUPERIOR
6	B17050075	RACE STEERING BOTTOM CONE	PISTA CHASIS INFERIOR
7	B17050077	BALL ASSY STEERING STEM	BALINERAS
8	B17050076	RACE STEERING TOP CONE	PISTA INFERIOR
9	B17050072	NUT	TUERCA DE COMPRESIÓN
10	B17070071	FIX RING,CABLE	RUTEADOR DE GUAYA
11	B17070070	FIX GLIP	RUTEADOR DE GUAYA
12	B17020008	FRONT RH,SHOCK ABSORBER	AMORTIGUADOR DELANTERO DER.
13	B17030010	FRONT LH,SHOCK ABSORBER	AMORTIGUADOR DELANTERO IZQ.

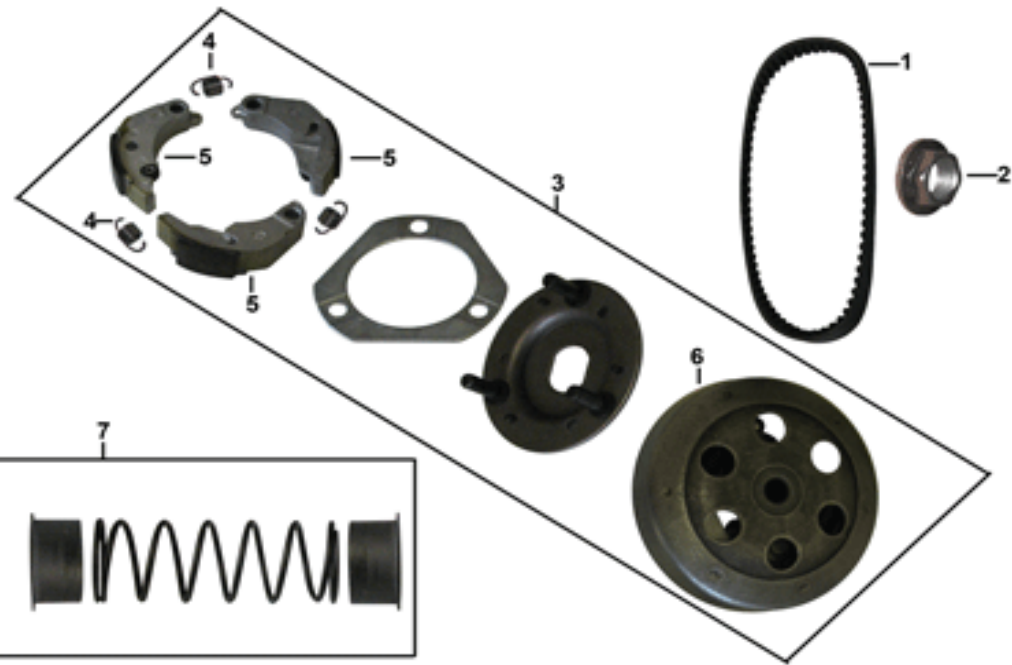


E01 = 进气和排气系统 / AIR INLET EXHAUST SYSTEM / TREN DE VALVULAS

ITEM	UM Part #	Description	Spanish
1	E01050023	Valve, Air inlet NEW GY6 125	VALVULA DE ADMISION NEW GY6 125
2	E01050024	Valve, Ex. NEW GY6 125	VALVULA DE ESCAPE NEW GY6 125
3	E01020013	Oilseal , Valve	SELLO DE VALVULA
4	E01040043	Washer 16x23	ASIENTO DE RESORTE EXTERNO DE
5	E01040061	Spring, Valve outer NEW GY6 125	RESORTE EXTERNO DE VALVULA NEW GY6 125
6	E01040060	Spring, Valve Inner NEW GY6 125	RESORTE INTERNO DE VALVULA NEW GY6 125
7	E01040046	Retainer, Valve Spring	RETEN DE VALVULA
8	E01050015	Locker, Valve	SEGUROS DE VALVULA
9	E01010011	Camshaft, Assy NEW GY6 125	BALANCIN NEW GY6 125
10	E01010010	Rocker Arm NEW GY6 125	MARTILLO IMPULSOR DE VALVULA NEW GY6 125
11	E01060036	Shaft,EX. Socker Arm NEW GY6 125	PASADOR DE MARTILLO DE ESCAPE NEW GY6 125
12	E01060035	Shaft,In Socker Arm NEW GY6 125	PASADOR DE MARTILLO DE ADMISIO NEW GY6 125
13	E01060028	Bold, adjust	TORNILLO DE AJUSTE DE VALVULAS
14	E01060027	Nut,Adjustable	CONTRATUERCA DE AJUSTE DE VALV
15	E01040040	GUIDE COMP.,CAM CHAIN	GUIA TENSORA DE CADENA
16	E01040038	TENSIONER,CAM	GUIA DE CADENA
17	E01040059	Chain, Cam. NEW GY6 125	CADENA DE CAMARA NEW GY6 125
18	E01040041	Tension	IMPULSOR DE TENSOR DE CADENA
19	E01040042	Gasket, Tension	EMPAQUE TENSOR DE CADENA
20	E01040047	stop bat	POSICIONADOR FIJADOR DE TREN D
21	E01040037	SCREW, CAM CHAIN TENSIONER	EJE DEL HUESO TENSADOR

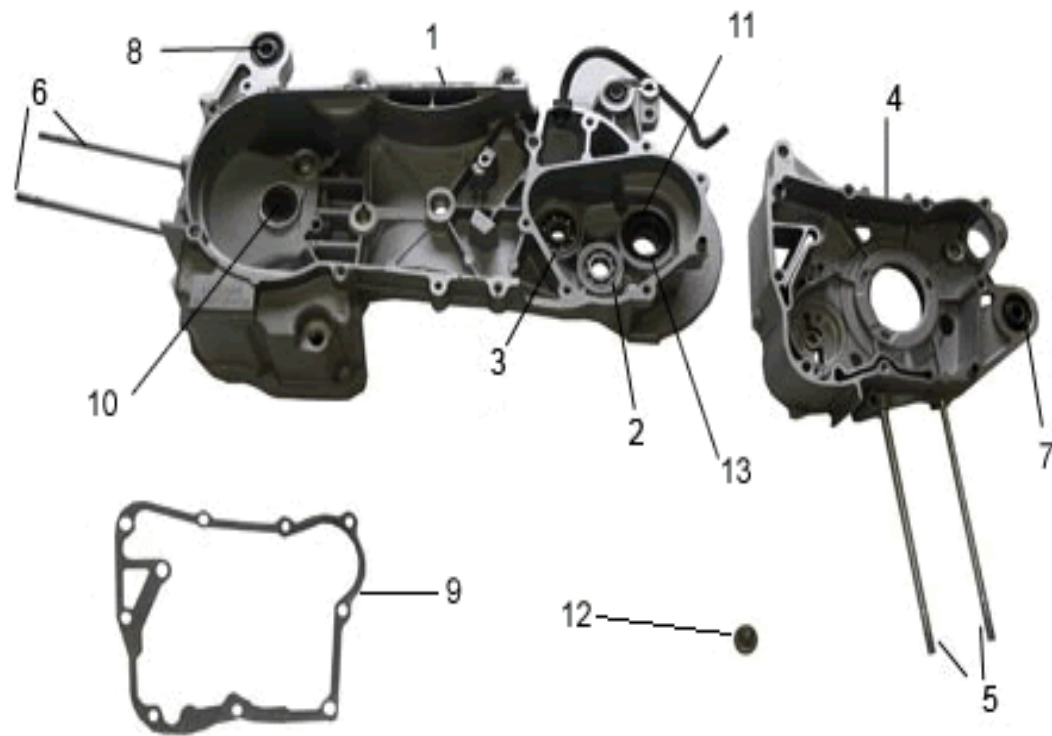


E02 = 化油器和发动机 / CARBURETOR AND ENGINE / CARBURADOR Y MOTOR			
ITEM	UM Part #	Description	Spanish
1	E02010008	CARBURETOR ASSY()	CARBURADOR



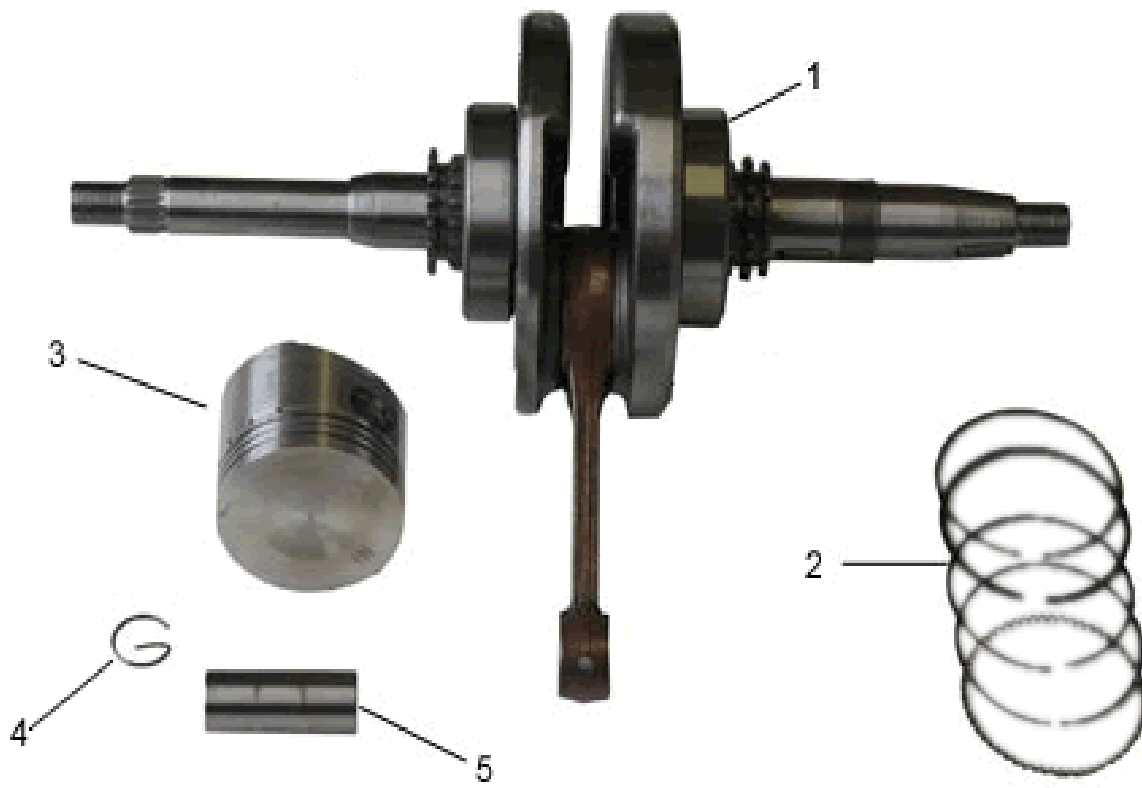
E03 = 离合器 / CLUTCH / EMBRAGUE

ITEM	UM Part #	Description	Spanish
1	E03040004	TRIANGLE BELT,TEETH SHAPE	BANDA DE TRACCION
2	E03060029	NUT, FLANGE M12X1.25	TUERCA HEXAGONAL 12M
3	E03020019	PULLEY ASSY, DRIVEN	CONJUNTO DE EMBRAGUE
4	E03060028	SPRING, CLUTCH	RESORTES DE EMBRAGUE
5	E03030019	PLATE, CLUTCH	CONTRAPESO DE EMBRAGUE
6	E03010008	PLATE, CLUTCH	TAMBOR DE EMBRAGUE
7	E03020020	WHEEL ASSY, DRIVEN R.	CONJUNTO DE DISCOS DE CLUTCH



E04 = 曲轴箱 / CRANKCASE ASSEMBLY / CARCAZAS DE MOTOR (CARTER)

ITEM	UM Part #	Description	Spanish
1	E04010022	Crankcase Assy, L. NEW GY6 125	COMPONENTE IZQUIERDO DE CARTER NEW GY6 125
2	E04030008	Bearing, 6301	BALERO BOLA RADIAL,6301
3	E04030007	Bearing 6004-2RS	BALERO BOLA RADIAL,6004-2RS
4	E04010021	CRANKCASE,R. NEW GY6 125	COMPONENTE DE CARTER DERECHO NEW GY6 125
5	E04060069	Bolt, Stup M8x195.5 NEW GY6 125	TORNILLO FIJADOR 8M*195.5 NEW GY6 125
6	E04060070	Bolt,Stup M8x187.5 NEW GY6 125	TORNILLO FIJADOR 8M*187.5 NEW GY6 125
7	E04060060	Bush,Front Bubber	BUJE DE GOMA, SOPORTE DE MOTOR
8	E04060059	Bush,Rear Bubber	BUJE DE GOMA, SOPORTE DE MOTOR
9	E04020023	Gasket, Crankcase, R.	EMPAQUE DE CENTRAL DE CARTER
10	E04020022	Oil seal,Crankcase 9.8x30x5	SELLO DE ACEITE 9.8*30*5
11	E04020024	Oil seal, Output 20x32x6	SELLO DE ACEITE 20*32*6
12	E04030009	Bearing 6002	BALERO BOLA RADIAL,6002
13	E04020021	Oil seal ,Output 27x42x7	SELLO DE ACEITE 27*42*7



E05 = 曲轴 & 活塞 / CRANKSHAFT & PISTON / CIGÜEÑAL, PISTON Y ANILLOS			
ITEM	UM Part #	Description	Spanish
1	E05020005	Crankshaft, Comp.	CONJUNTO DE CIGÜEÑAL
2	E05010022	PINSTON RING ASSY.	JUEGO DE ANILLOS DE PISTON
3	E05010120	Piston NEW GY6 125	PISTON NEW GY6 125
4	E05010020	Circlip, Piston Pin	SEGURO DE PASADOR DE PISTON
5	E05010023	Piston Pin	PASADOR DE PISTON



1



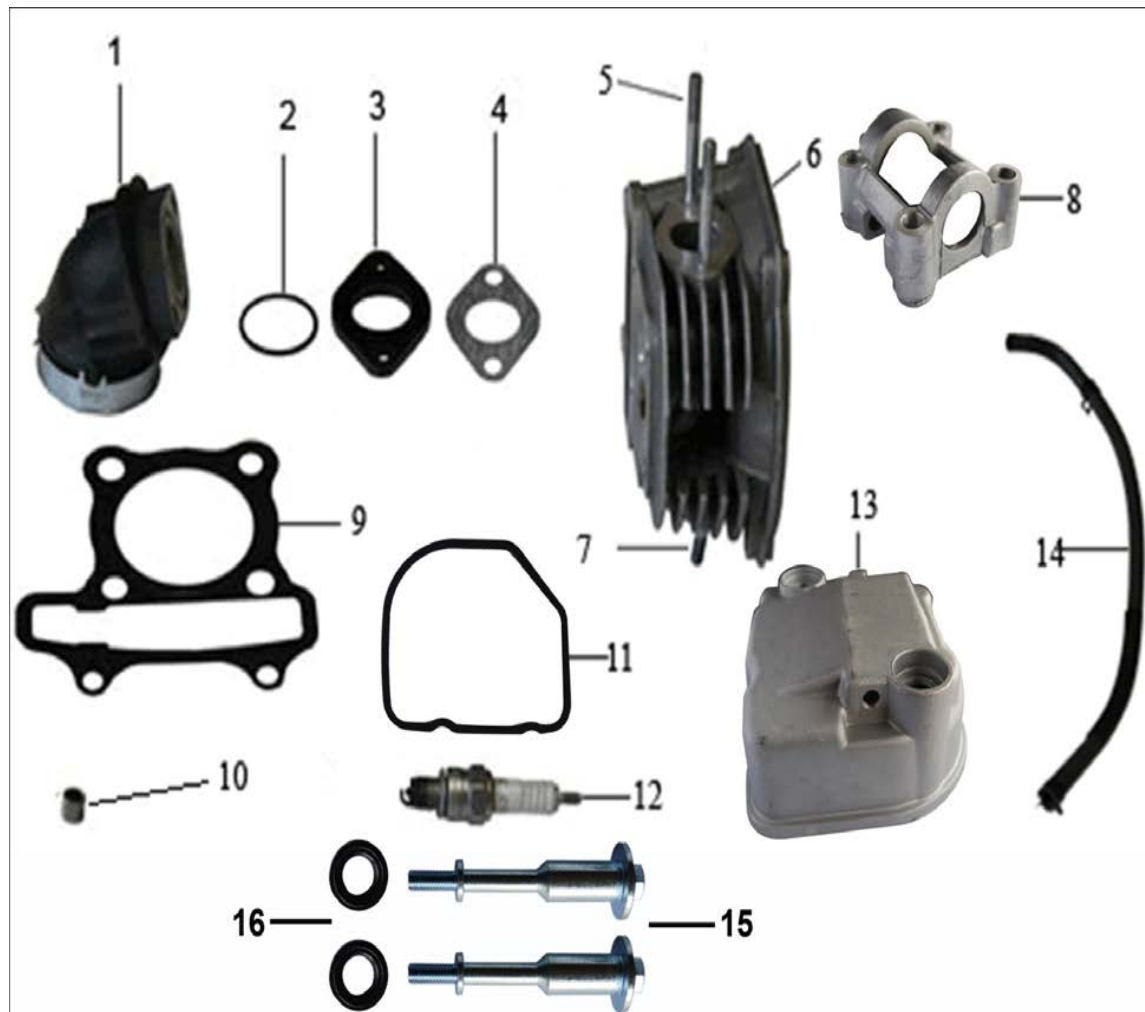
3



2

E06 = 汽缸体 / CYLINDER BLOCK / CILINDRO DE MOTOR

ITEM	UM Part #	Description	Spanish
1	E06010014	Cylinder Assy NEW GY6 125	CILINDRO NEW GY6 125
2	E06020019	Gasket, Cylinder NEW GY6 125	JUNTA DE CILINDRO NEW GY6 125
3	E06030013	Pin, Dowel $\phi 10 \times 16$	PASADOR DE SUJECION 10*16



E07 = 汽缸头和盖 / CYLINDER HEAD & COVERS / CULATA Y CUBIERTAS

ITEM	UM Part #	Description	Spanish
1	E07050012	Air inlet Comp.(KOK)	PIPETA
2	E07030018	O-Ring	O-RING,27*2.0
3	E07030019	Bold, Insulator	EMPAQUE DE PIPETA
4	E07030020	Bold , Gasket	EMPAQUE DEL PIPETA
5	E07040060	Bold, Double head M6x65	TORNILLO GUIA 6M*65
6	E07010040	Head Cylinder Comp. NEW GY6 125	CONJUNTO CABEZA DE CILINDRO NEW GY6 125
7	E07040061	Bold, Double head M6x32	TORNILLO GUIA 6M*32
8	E07010041	Holder, camshaft NEW GY6 125	RETEN DE TREN DE VALVULAS NEW GY6 125
9	E07030033	Gasket, Head Cylinder NEW GY6 125	EMPAQUE CABEZA DE CILINDRO NEW GY6 125
10	E07040045	Pin, Dowel φ10×16	PASADOR DE SUJECION 10*16
11	E07030034	O-Ring, Cylinder head cover NEW GY6 125	EMPAQUE DE CUBIERTA DE CABEZA NEW GY6 125
12	E07020005	Plug, Spark	BUJIA C7HSA
13	E07010042	Cover, Cylinder head Assy NEW GY6 125	CUBIERTA DE CABEZA DE CILINDRO NEW GY6 125
14	E07030022	Inner tube Assy	MANGUERA DE RESPIRADERO
15	E07040055	Bolt M6X22 NEW GY6 125	TORNILLO DE CUBIERTA M6X22 NEW GY6 125
16	E07040056	Bolt M6X20 NEW GY6 125	TORNILLO DE CUBIERTA M6X20 NEW GY6 125



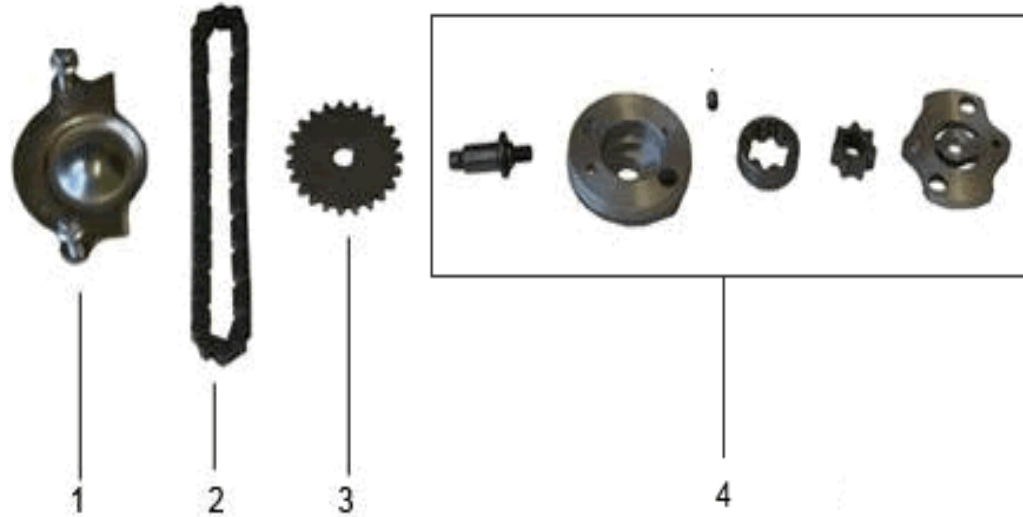
E09 = 左曲轴箱 / LEFT CRANKCASE COVER / CUBIERTA IZQUIERDA DE MOTOR

ITEM	UM Part #	Description	Spanish
1	E09010020	L.COVER	CUBIERTA IZQUIERDA DE CARTER NEGRO
2	E09030011	GASKET. L. COVER	EMPAQUE DE CUBIERTA IZQUIERDA
3	E09050027	Clamper	RUTEADOR DE CABLE
4	E09050026	Bold, Holding	BASE/TOPE PARADOR PRINCIPAL
5	E09050025	Clamper, Brake cable	RUTEADOR DE CABLE DE FRENO
6	E09030012	SUCTION PIPE	TUBO DE SUCCIÓN



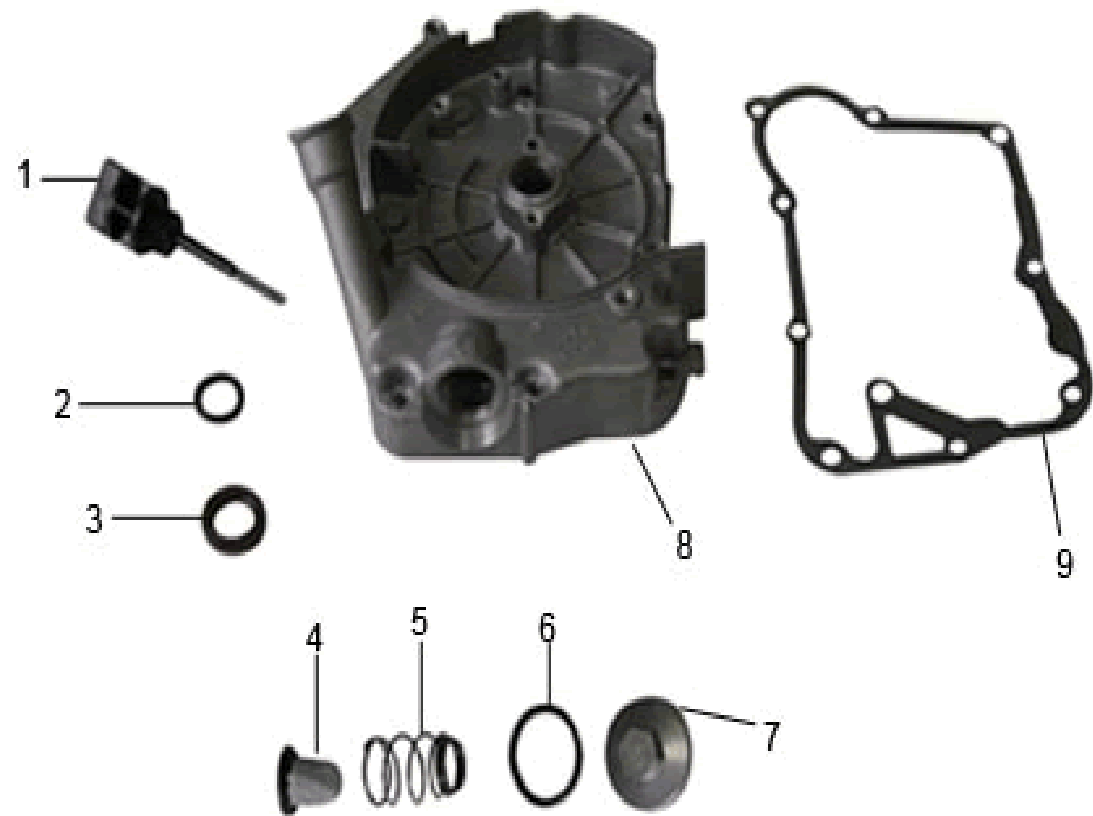
E10 = 磁电机 / MAGNETO / GENERADOR

ITEM	UM Part #	Description	Spanish
1	E10020008	FAN ASSY, COOLING	VENTILADOR
2	E10020009	FLYWHEEL	ROTOR
3	E10010008	STATOR ASSY	ESTATOR
4	E10010009	GENERATOR ASSY(DC8)	GENERADOR



E11 = 油泵 & 汽油过滤器 / OIL PUMP&OIL FILTER COMP / BOMBA DE ACEITE Y FILTROS

ITEM	UM Part #	Description	Spanish
1	E11040018	COVER, CHAIN	PLACA CUBIERTA DE BOMBA DE ACEITE
2	E11040017	CHAIN, OIL PUMP	CADENA IMPULSORA BOMBA DE ACEITE
3	E11040016	CHAIN, OIL PUMP	ENGRANAJE IMPULSOR BOMBA DE ACEITE
4	E11020005	OIL PUMP ASSY	BOMBA DE ACEITE



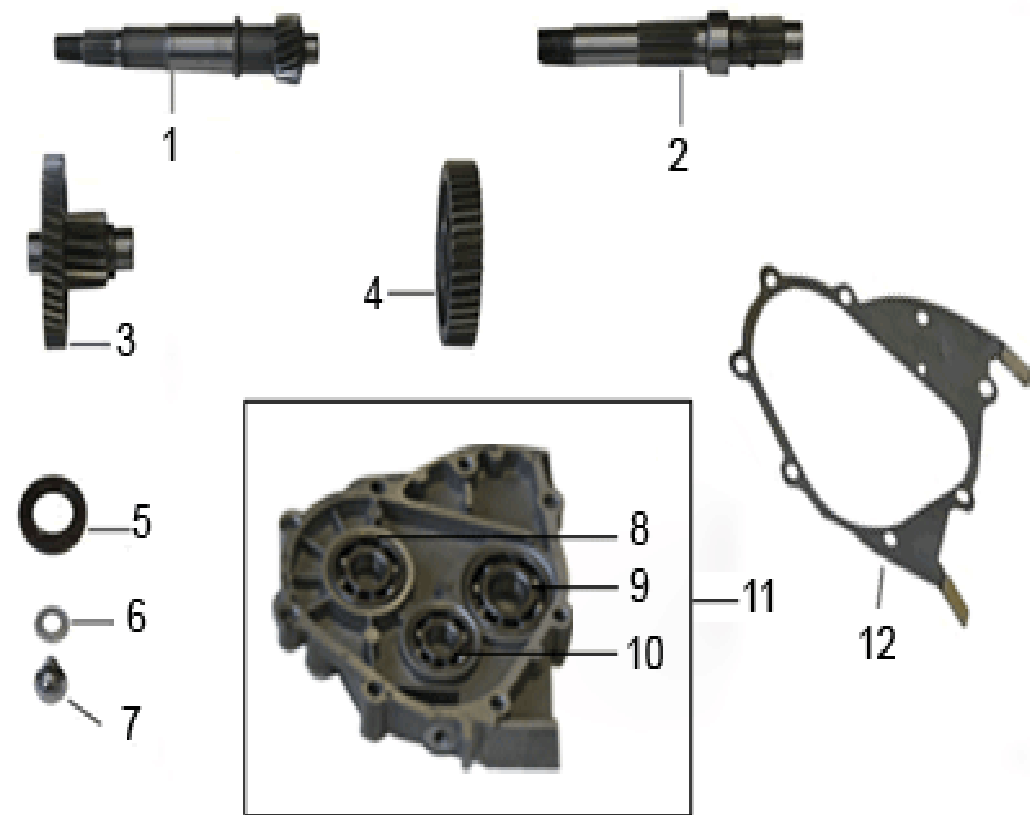
E12 = 右箱体 / RIGHT CRANKCASE COVER / CUBIERTA DERECHA DE MOTOR

ITEM	UM Part #	Description	Spanish
1	E09020003	Guage, Oilseal	MEDIDOR DE ACEITE(BALLONETA)
2	E12030017	O-Ring18x3	O-RING,18*3
3	E12030015	Oil seal 19.8x30x5	SELLO DE ACEITE 19.8*30*5
4	E04050015	Screen, Oil filter	PANTALLA DE PARTICULAS FILTRO
5	E04050016	Spring, Screen Oil Filter	RESORTE DE PANTALLA DE PARTICULAS
6	E12030016	O-Ring, 30.5x3	O-RING,30.5x3
7	E04060063	Scew Cap, Screen Oil Filter	TORNILLO DE DRENADO
8	E12010020	Cover, R.	CUBIERTA DERECHA DE CARTER
9	E12030014	Gasket, Cover. R.	EMPAQUE CUBIERTA DERECHA DE CARTER



E13 = 启动马达 / STARTING MOTOR / ARRANQUE DE MOTOR

ITEM	UM Part #	Description	Spanish
1	E13020020	STARTING GEAR	ENGRANE DE TRANSMISION DE FUERZA
2	E13020021	MAIN PULLEY ASSY,DRIVE	JUEGO COMPLETO DE DISCO DE ARRANQUE
3	E13010012	Electric start Assy	MOTOR DE ARRANQUE COMPLETO
4	E13010013	Gear shaft	EJE DE REDUCCION DE MARCHA
5	E13020018	Reduction Gear	REDUCCION DE MARCHA (54/13D)
6	E13030010	LOCK NUT SM22X1 L.	TUERCA DE PRESION 22M*11
7	E13030009	WASHER	RONDANA
8	E13020024	GEAR COMP. DRIVING	ENGRANE DE CLUTCH DE ARRANQUE
9	E13030008	ROLL BEARING	BALERO DE AGUJA 28*32*17
10	E13020023	GEAR COMP.	ENGRANE ACTUADOR ARRANQUE DE PATADA
11	E13030015	SPRING,START IDLER	RESORTE DEL PIN DE ADMISION
12	E13030014	SHAFT,STARTER IDLER	PIN DE ADMISION DE CAMBIO DE ARRANQUE
13	E13020019	OUTER CLUTCH, STARTING	IMPULSOR DE ARRANQUE DE CLUTCH
14	E13030011	KICK SHAFT COMP.	EJE GIRATORIO DE ARRANQUE DE PATADA
15	E13020022	SPRING	RESORTE DE ARRANQUE DE PATADA
16	E13030013	PLATE,START SPRING	PLACA DE RETORNO DE ARRANQUE
17	E13030012	BUSH (I)	BUJE DE EJE GIRATORIO 14*18*16
18	E13030019	ROLLER	KIT RODILLOS DEL VARIADOR



E14 = 传动系统 / TRANSMISSION / TRANSMISION

ITEM	UM Part #	Description	Spanish
1	E14020012	In shaft, Gear box	EJE PRIMARIO DE TRANSMISION (1
2	E14030005	Out shaft, Gear box	EJE DE ENGRANAJE DE TRACCION
3	E14030004	Counter shaft, Comp.	EJE SECUNDARIO DE TRANSMISION(
4	E14010010	Out Gear	CONJUNTO DE ENGRANE PRIMARIO D
5	E04020024	Oil seal, Output 20x32x6	SELLO DE ACEITE 20*32*6
6	E14040008	Washer	RONDANA, F8.2×F16×1
7	E14040007	Bolt M8x12	TORNILLO PLANO M8 *12
8	E14010007	Bearing 6204	BALERO BOLA RADIAL,6203
9	E14010008	Bearing 6202	BALERO BOLA RADIAL,6204
10	E14010009	Bearing 6203	BALERO BOLA RADIAL,6202
11	E14020011	Gear box, cover	CONJUNTO CAJA DE TRANSMISION
12	E14040006	Gasket, Gear box cover	EMPAQUE DE CAJA DE TRANSMISION



E15 = PLASTIC COVERS ENGINE/ CUBIERTAS PLASTICAS MOTOR

ITEM	UM Part #	Description	Spanish
1	E15010014	SHROUD COMP. ABOVE NEW GY6 125	CUBIERTA PROTECTORA SUPERIOR NEW GY6 125
2	E15010013	COVER ASSY, FAN NEW GY6 125	CUBIERTA DEL VENTILADOR NEW GY6 125
3	E15010015	SHROUD COMP. BELOW NEW GY6 125	CUBIERTA PROTECTORA INFERIOR NEW GY6 125
4	E15010004	GASKET, OILSEAL, UP	EMPAQUE PROTECTOR CUBIERTA INFERIOR
5	E15010005	GASKET, OILSEAL, BELOW	EMPAQUE PROTECTOR CUBIERTA SUPERIOR
6	E15010003	COVER, GASKET	TAPON PLASTICO