



TOMOS HIP HOP

KATALOG REZERVNIH DELOV



VSEBINA

OKROVI MOTORJA.....	4
MOTORNA GRED,SKLOPKA	6
PREDLEŽNA GRED,GONILNA GRED	8
ZAGONSKI MEHANIZEM	10
MAGNETNI VŽIGALNIK	12
UPLINJAČ, DUŠILEC SESALNIH ŠUMOV	14
UPLINJAČ	14
IZPUŠNI GLUŠNIK,REZERVOAR, SEDEŽ	16
OKVIR, PREDNJI PRTLJAŽNIK	18
ZADNJE VILICE,VZMETNI BLAŽILEC,STOJALO	19
PREDNJE VILICE	21
ROČAJI, NOŽNI ZAVORNI VZVOD.....	23
KRMILO, MERILNIK HITROSTI	26
POKROVI,NALEPKE	28
BLATNIKI	29
PREDNJE KOLO	31
KOLO ZADNJE	33
ELEKTRIČNA OPREMA.....	35
DODATNA OPREMA.....	37

TYPE-MODEL

241100 TOMOS-A86BAA*HIP HOP PTT EU

MODELI

A

VIN-tip je od 4. do 11. mesta VIN označbe EU

LEGENDA za dodatno označbo**šifre****1,2...** različni deli, ki imajo isto št. dela na risbi skupine**G** grundiran del**L** lakiran del**C** kromiran del**M** možnost vgradnje (deli, ki se vgrajujejo na druge tipe)**N** nezaščiten del (plastični deli ...)**P** del, ki se vgradi po potrebi (podložke za nastavitev zračnosti...)**Z** zamenljivi deli (deli, ki lahko zamenjajo originalni del, če ta ni na razpolago)**PRIMER ZA SPREMEMBO**01/00 do - del se je vgrajeval na vozilo **do** januarja 200011/01 od - del se vgrajuje na vozilo **od** novembra 2001**PRIMER ZA LAKIRANE(ZAŠČITENE) DELE**

242000LAK - lakiran del; barvo sporočiti

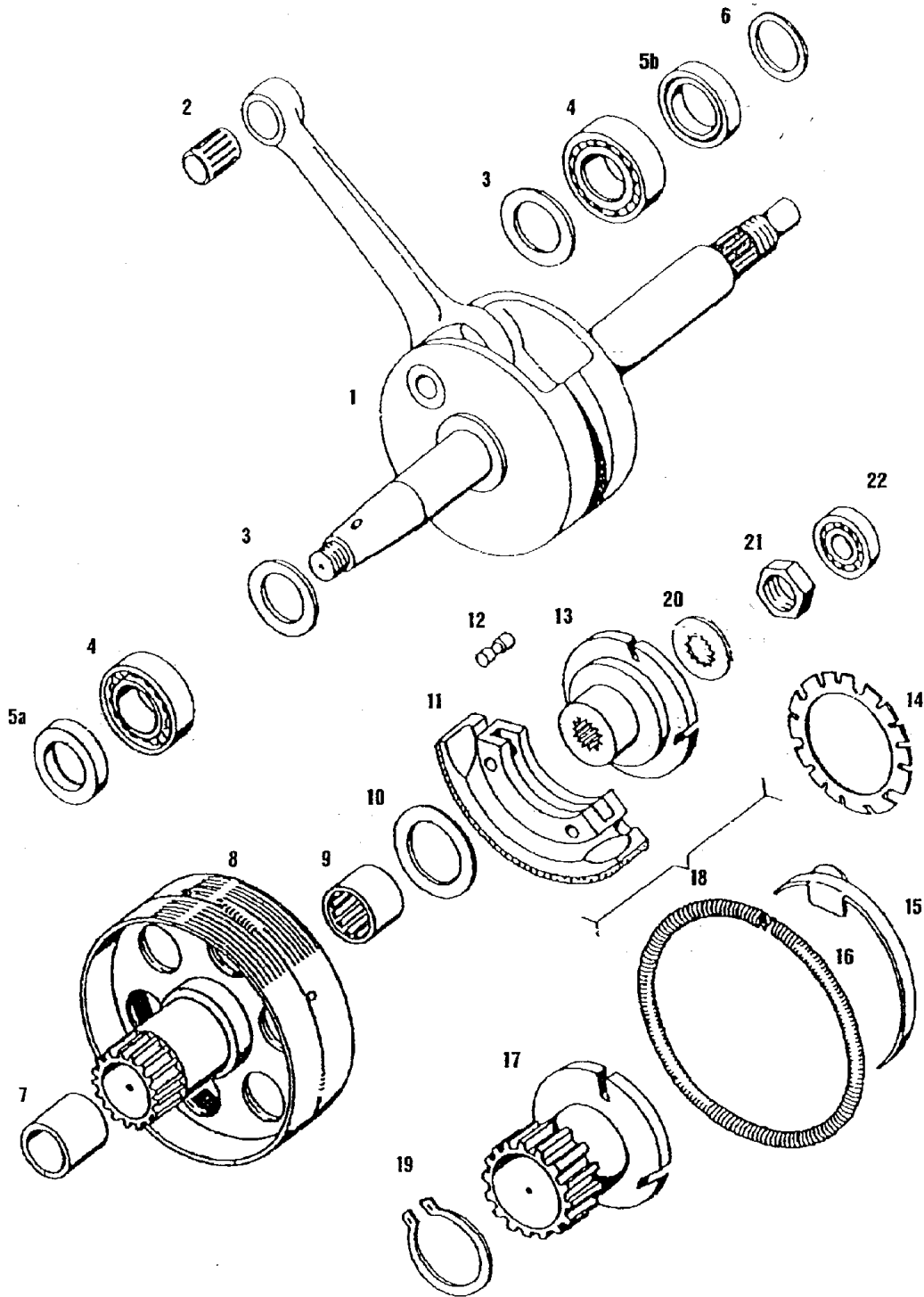
242000S91 - lakiran ČRNO

242000C51 - kromiran svetlo.

Barvna koda	Vrsta zaščite	Barva	Colour	Niansa barve	RAL podobno
LAK	vse	vse	ALL		
GRU	temeljna	siva	gray		
KOM	vse	kombin.	combin.		
M71	kovinska	srebrna	silver	standard	9006
S91	navadna	črna	black	standard	9017
S92	navadna	črna	black	mat	9017
S01	navadna	bela	white	standard	9003
C51	KROMIRANO	modra	Cr	svetla	
Z51	CINKANO	modra	Zn	svetla	

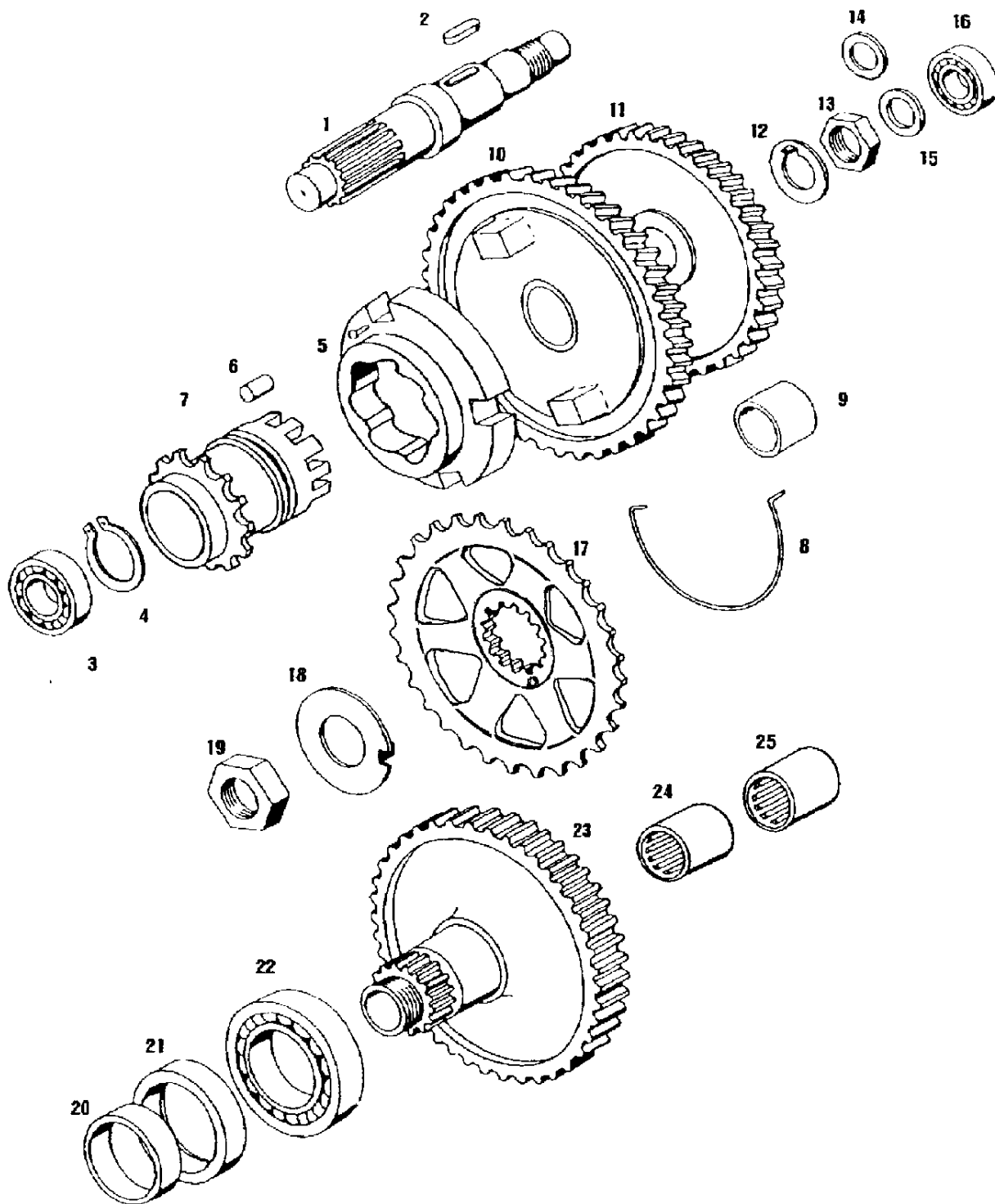
Št.dela	*	Šifra	Naziv	A
.		237114	MOTOR-B -kick- črne barve	1
1	1	230962	OKROV KPL z ležaji in tesnili.črn	1
1	2	236540	OKROV desni,levi in pokrov desni-OBD.črn	1
2		222098	TESNILO OKROVA	1
3		223440	CENTRIRNA PUŠA 9,8X16	6
4		232971	TESNILO DESNEGA POKROVA	1
5		027264	VIJAK M6X10	1
6		230172	TESNILNA PODLOŽKA 6X12(BAKRENA)	1
7		026311	VIJAK M8X10	2
8		230173	TESNILNA PODLOŽKA 8X14(BAKRENA)	2
9		233718	ELASTIČNI ZATIČ 8x16	1
		230859	POKROV MAGNETA (z deli 10,45,46)	1
10		230871	POKROV MAGNETA-črn	1
11		200294	OBROČ GUMIJASTI	1
12		026593	VIJAK M6X35 (IMBUS)	2
13		026636	VIJAK M6X40 (IMBUS)	1
14		026045	VIJAK M8x1X90	2
15		026043	VIJAK M8x1X80	2
16		031933	PODLOŽKA 8	5
17		030049	MATICA M8X1-SAMOZAPORNA	4
18		205386	VIJAK STOJNI M7X115-pocinkan	4
19		233714	TESNILO VALJA-0,4 mm	3
20		233711	VALJ Z BATOM A56-D KPL	1
20		233701	VALJ'A56	1
21		240632	STOJNI VIJAK	2
22		233702	GLAVA VALJA	1
22x	1	233717	TESNILO GLAVE VALJA A56-0,25	1
22x	2	233722	TESNILO GLAVE VALJA A56-1,20	1
23		044617	SVEČKA NGK BR8ES, B.SUPER FE80CR	1
24		044848	MATICA M7-A2-70 NERJAVNA	4
25		031509	PODLOŽKA 6	4
26		233709	BAT A56-D (z deli 27-29)	1
27		236802	BATNI OBROČ	2
28		233762	BATNI SORNIK	1
29		233763	ŽIČNI VSKOČNIK 12	2
31		026573	VIJAK M6X25(IMBUS)	14
32		026582	VIJAK M6X65(IMBUS)	1
33		233721	SESALNA CEV	1
35		221890	OBJEMKA 20-32	1
36		233715	TESNILO SESALNO	1
37		026690	VIJAK M6X16 (ISO7380)	1
38		031932	PODLOŽKA 6	4
40		230812	PREGRADA CEVK-ZGORNJA	1
42		230917	GUMIJASTI TULUC-zamašek	1
45		233411	POKROVČEK MAGNETA-črn	1
46		233368	VIJAK PT-KA30X14	2
50		242256Z51	POKROVČEK OKROVA MOTORJA	1
51		026705	VIJAK M6X10(ISO 7380)	2
52		031845	PODLOŽKA B6	2
55		205945	POKROVČEK ZA KICK	1
56		232967	VOD ZA MASO	1
		236459	GARNITURA TESNIL A56	1

MOTORNA GRED,SKLOPKA



Št.dela *	Šifra	Naziv	A
1	223421	MOTORNA GRED	1
		OJNICA KPL-RD(zgornji in spodnji venec iglic ter sornik gredi)	.
	227459		
2	035548	VENEC IGLIC 12X15X15	1
2	Z 035549	VENEC IGLIC 12X15X15 (večja zračnost)	1
3	P 212959	NALETNA PODLOŽKA 0,20mm-po potrebi	2
3	P 212958	NALETNA PODLOŽKA 0,15mm-po potrebi	1
3	P 212957	NALETNA PODLOŽKA 0,10mm-po potrebi	1
4	035070	KROGLIČNI LEŽAJ 6203 TB.P63*17X40X12	2
5	a 044838	TESNILNI OBROČ A17X35X7/6	1
5	b 036555	TESNILNI OBROČ A17X35X7	1
6	223468	NALETNA PODLOŽKA 14X20X2	1
7	223470	LEŽAJNA PUŠA	1
8	223423	ZOBNIK Z BOBNOM SKLOPKE(z deli 7 in 9)	1
9	035554	LEŽAJNA SKLOPKA	1
10	209073	NALETNA PODLOŽKA 0,30mm	1
10	P 209119	NALETNA PODLOŽKA 0,50mm-po potrebi	1
11	1 223432	ČELJUST SKLOPKE 1.PRESTAVE-z vložkom	3
11	2 223562	ČELJUST SKLOPKE 2.PRESTAVE-brez vložka	3
12	223434	ZATIČ SKLOPKE	6
13	223429	PESTO SKLOPKE 1 PRESTAVE	1
14	209002	VZMETNA PODLOŽKA	1
15	209039	ZAVORNI TRAK	6
16	1 209013	VZMET SKLOPKE (zelana)	1
16	2 223769	VZMET SKLOPKE (rdeča-2 prestava)	1
17	223435	ZOBNIK GONILNI 2 PRESTAVE	1
18	1 227849	SKLOPKA KPL 1 PRESTAVE(z deli 11-16)	1
18	2 223436	SKLOPKA KPL 2 PRESTAVE(z deli 11,12,15-17)	1
19	032083	VSKOČNIK 28	1
20	031978	NAZOBLJENA PODLOŽKA B10	1
20	Z 031848	VZMETNA PODLOŽKA B10	1
21	215487	MATICA M10x1	1
22	035202	KROGLIČNI LEŽAJ 608* 8X22X7	1

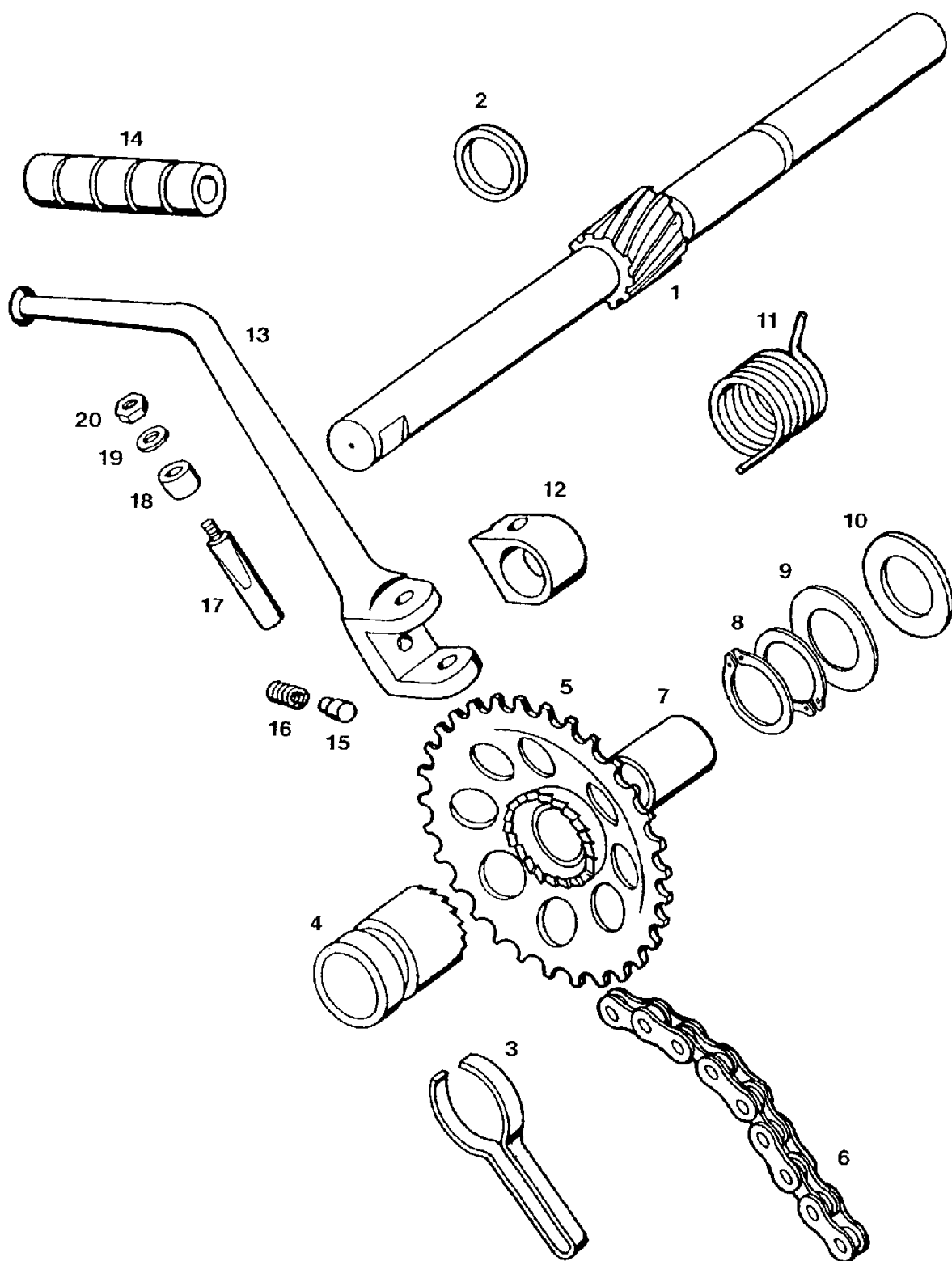
PREDLEŽNA GRED, GONILNA GRED



TOMOS-A86BAA*HIP HOP PTT katalog rezervnih delov

Št.dela	*	Šifra	Naziv	A
1		223458	PREDLEŽNA GRED	1
2		044835	MOZNIK 5X5X12	1
3		035072	KROGLIČNI LEŽAJ 6201*12X32X10	1
4		032077	VSKOČNIK 20	1
5		223463	VENEC	1
6		209063	VALJČEK	8
7		222209	KLETKA Z NASTAVKOM	1
8		223121	VZMET	1
9		035600	LEŽAJNA PUŠA	1
10		227194	ZOBNIK 1. PRESTAVE(z delom 9)	1
11		223461	ZOBNIK 2.PRESTAVE	1
12		209062	VAROVALNA PLOŠČICA	1
13		200141	MATICA M14x1	1
14		223469	DISTANČNI OBROČ 2,0mm	1
15	P	209075	IZRAVNALNA PODLOŽKA 0,20mm	1
15	P	209076	IZRAVNALNA PODLOŽKA 0,50mm	1
16		035031	KROGLIČNI LEŽAJ 6000*10X26X8	1
17		230788	VERIŽNIK Z26	1
18		209079	VAROVALNA PLOŠČICA	1
19		209080	MATICA	1
20		209077	DISTANČNA PUŠA	1
21		036620	TESNILNI OBROČ A35X47X7	1
22		035037	KROGLIČNI LEŽAJ 6006* 30X55X13	1
23		223456	GONILNA GRED(z deli 24 in 25)-kick	1
24		035502	IGLIČNI LEŽAJ SCE 109P	1
25		035503	IGLIČNI LEŽAJ SCE 108	1

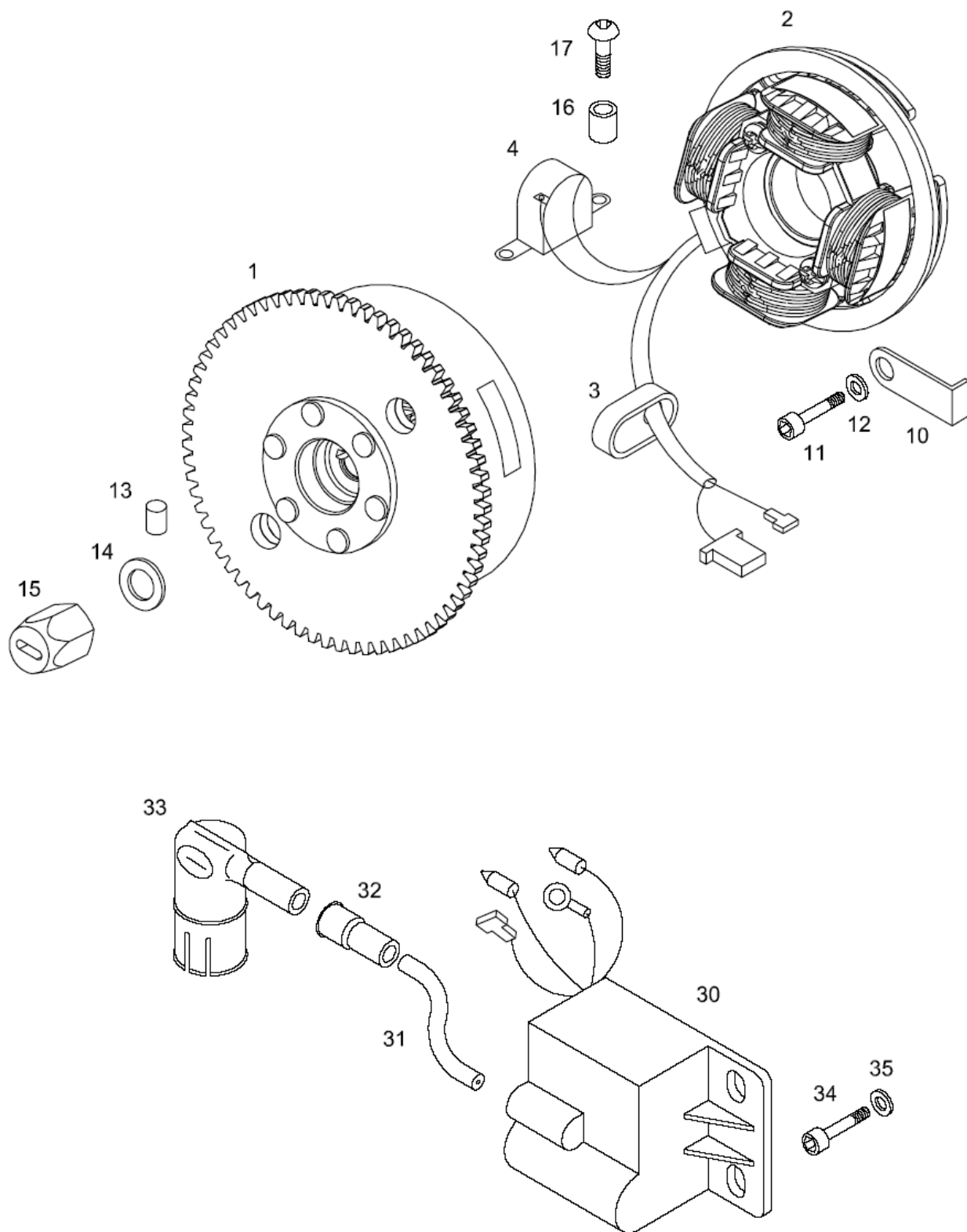
ZAGONSKI MEHANIZEM



TOMOS-A86BAA*HIP HOP PTT katalog rezervnih delov

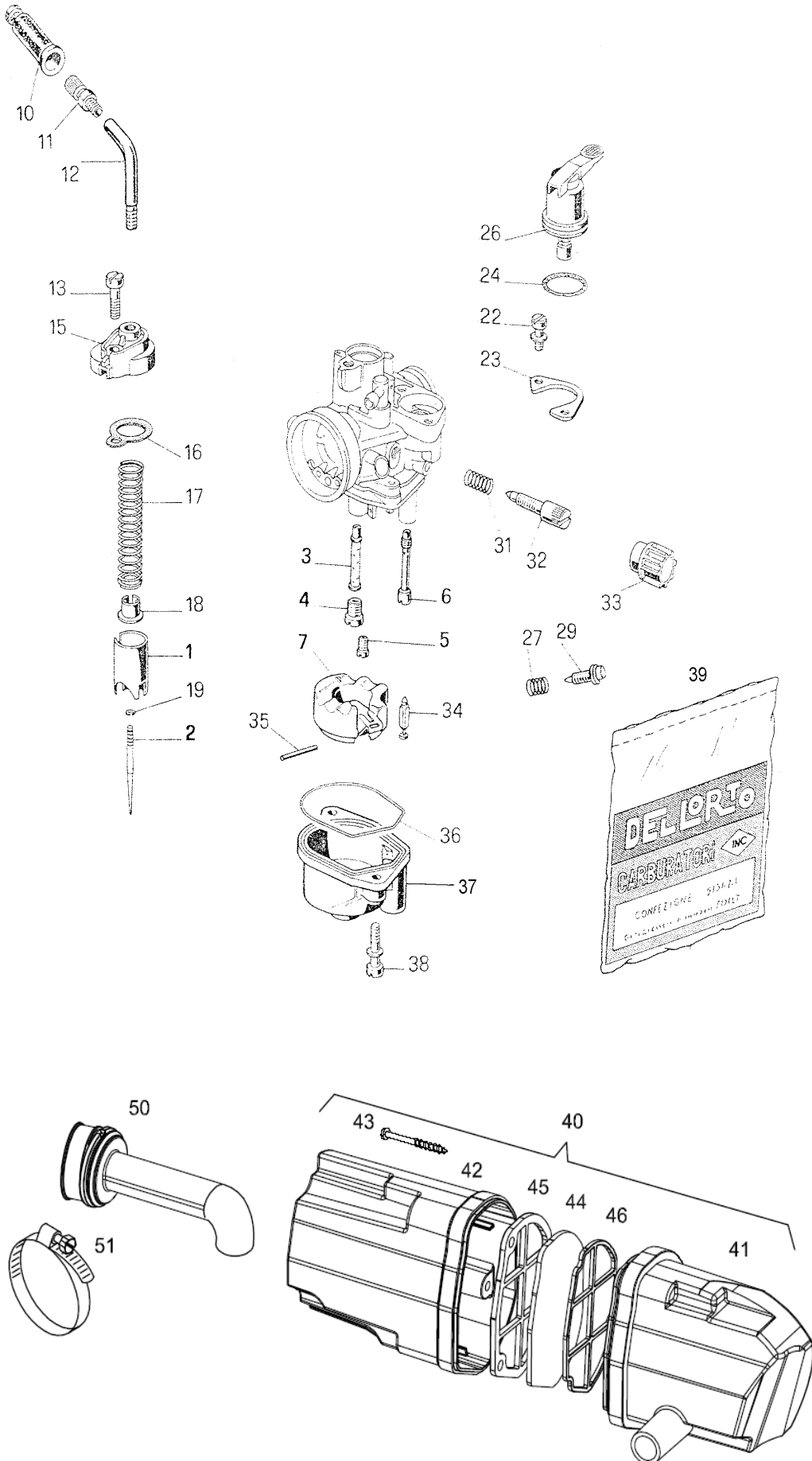
Št.dela	*	Šifra	Naziv	A
1		223447	ZAGONSKA GRED	1
2		205702	NALETNI OBRČ	1
3		209048	VZMET SOJEMNIKA	1
4		209566	SOJEMNIK	1
5		217584	ZAGONSKI VERIŽNIK Z25	1
6		217582	VERIGA	1
7		223448	DISTANČNA CEV,	1
8		032073	VSKOČNIK 16	2
9		206391	NALETNA PODLOŽKA 1,0mm	1
10	P	209087	NALETNA PODLOŽKA 0,2mm	3
10	P	200175	NALETNA PODLOŽKA 0,5mm	1
10	P	206391	NALETNA PODLOŽKA 1,0mm	1
11		223473	VZMET POVRATNA ZAGONSKE ROČICE	1
.		237179	ZAGONSKA ROČICA KPL (z deli 12-20)	1
12		221406	PESTO ZAGONSKE ROČICE-črno	1
13		221405	ZAGONSKA ROČICA-črna	1
14		201487	PREVLEKA ZAGONSKE ROČICE	1
15		260216	ZASKOČKA	1
16		260217	VZMET ZASKOČKE	1
17		202726	ZATIČ ZAGONSKE ROČICE	1
18		202723	PUŠA	1
19		202727	PODLOŽKA 7,4X17X2	1
20		236457	MATICA M7-samozaporna	1

MAGNETNI VŽIGALNIK



Št.dela	* Šifra	Naziv	A
	233720	MAGNETNI VŽIGALNIK 12V 80W(z deli 1-4)	1
1	243101	VZTRAJNIK (AET-11 170 026)	1
2	243100	NOSILNA PLOŠČA KPL (AET-16 721 034)	1
3	224196	GUMIJASTI TULEC	1
4	243102	PICK UP(AET-16 754 105)	1
10	230916	SPONKA	1
11	026657	VIJAK M5X15(ISO 7380)	2
	291346	LOCTITE 243-varovalna masa za vijaka	.
12	031508	PODLOŽKA 5	2
13	200048	VALJČEK D3X4	1
14	229918	PODLOŽKA d10,4 D17,5 s1,2	1
15	217487	MATICA M10x1	1
16	233719	CEV DISTANČNA	2
17	236389	VIJAK ZA PICK UP	2
30	233729	ELEKTRONIKA (ISKRA 16.754.147)	1
31	044528	VISOKONAPETOSTNI KABEL (500 mm)	m
32	210175	TULEC	1
33	206116	KAPA SVEČKE Z OKLEPOM	1
34	026701	VIJAK M5X12(ISO 7380)	2
35	031508	PODLOŽKA 5	2

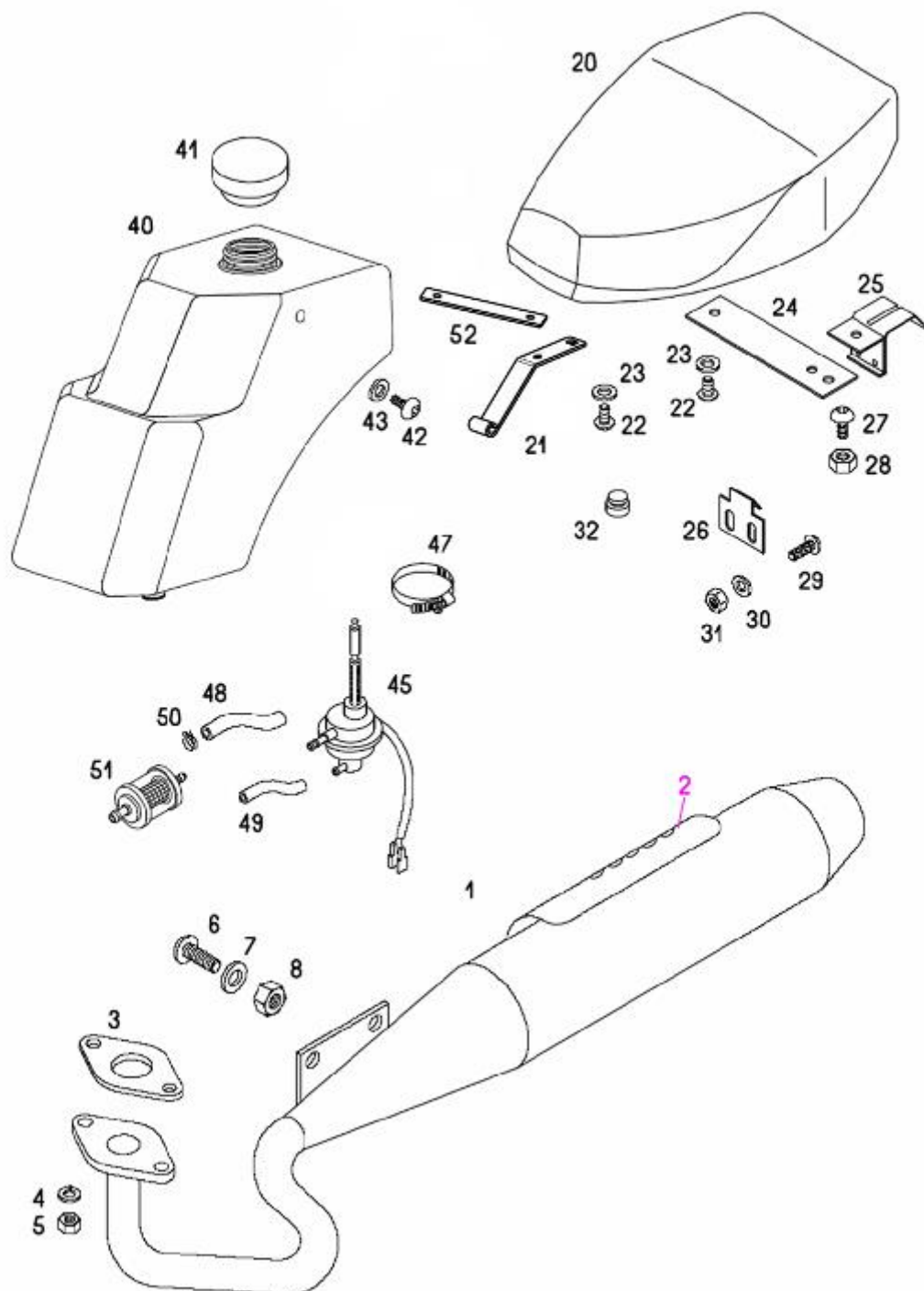
UPLINJAČ, DUŠILEC SESALNIH ŠUMOV



TOMOS-A86BAA*HIP HOP PTT katalog rezervnih delov

Št.dela *	Šifra	Naziv	A
	233730	UPLINJAČ DELL'ORTO PHVA 14 (z deli 1-38)	1
1	243103	DRSNIK 40	1
2	243104	KONIČNA IGLA A07	1
3	243106	ŠOBIŠČE 209 GA	1
4	243159	GLAVNA ŠOBA 53	1
5	243222	ŠOBA PROSTEGA TEKA 25	1
6	243162	ŠOBA HLADNEGA ZAGONA 40	1
7	243149	PLOVEC KPL z deli 7,34,35	1
12	243152	VODILNI LOK KPL z deli 10,11,12,13,15,16	1
17	243120	VZMET DRSNIKA	1
18	243121	DRŽALO KONIČNE IGLE	1
19	243122	VSKOČNIK KONIČNE IGLE	1
		MEHANIZEM HLAD. ZAGONA KPL z deli	
26	243151	22,23,24,26	1
29	243147	VIJAK REG.PROSTEGA TEKA KPL z deli 29,27	1
32	243148	VIJAK REG.DRSNIKA KPL z deli 31,32,33	1
37	243150	LONČEK KPL z deli 36,37	1
38	243134	VIJAK LONČKA	2
39	236460	GARNITURA TESNIL UPLINJAČA (z deli 16,24,36)	.
40	233740	SESALNI DUŠILEC (z deli 41-46)	1
41	233744	ZADNJI POKROV DUŠILCA	1
42	233743	PREDNJI POKROV DUŠILCA	1
43	233747	VIJAK ST 4,8X60	3
44	233741	FILTER ZRAKA	1
45	233745	PREDNJA OPORA FILTRA	1
46	233746	ZADNJA OPORA FILTRA	1
50	233748	PRIKLJUČNA OBOJKA	1
51	221584	STEZNA OBJEMKA 32-50	2

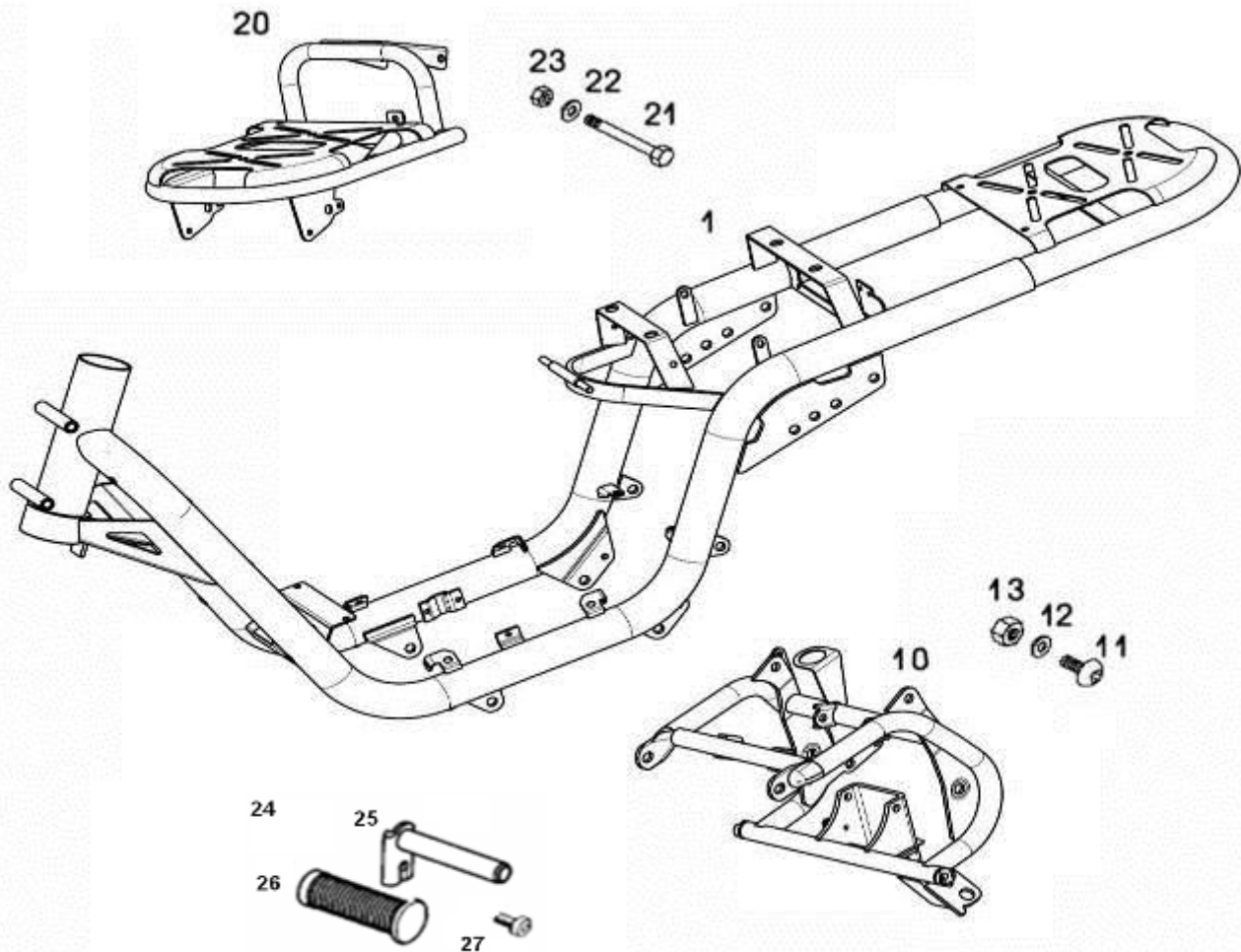
IZPUŠNI GLUŠNIK, REZERVOAR, SEDEŽ



TOMOS-A86BAA*HIP HOP PTT katalog rezervnih delov

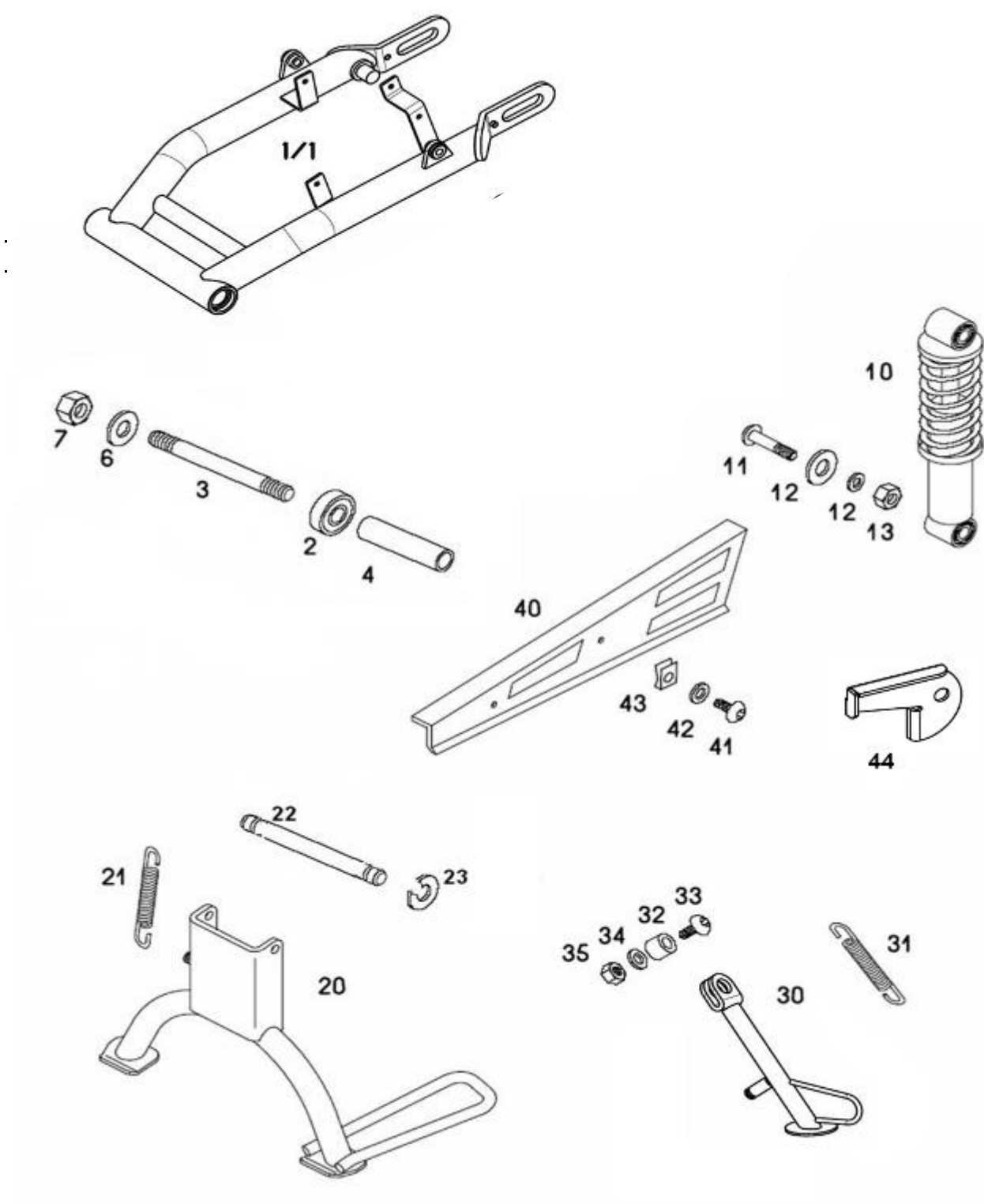
Št.dela	*	Šifra	Naziv	A
1		241139	GLUŠNIK IZPUŠNI	1
2		242153S91	ŠČITNIK GLUŠNIKA	.
3		227149	TESNILO IZPUŠNO	1
4		031845	PODLOŽKA B6	2
5		031075	MATICA M6	2
6		026704	VIJAK*M8X20-ISO7380-ZN5GLCB	2
7		031933	PODLOŽKA*A8,4-140HV-ZN5GLCB	4
8		030041	MATICA*M8-5 ZN5GLCB samozap	2
20		236620	SEDEŽ	1
21		241087	PANT SEDEŽA	2
22		026690	VIJAK*M6X16-ISO7380-ZN5GLCB	6
23		031509	PODLOŽKA*A6,4-140HV-ZN5GLCB	6
24		241088	PLOŠČICA SEDEŽA	1
25		217647Z51	ZAPIRALO-cinkano	1
26		222227	VPENJALO	1
27		026706	VIJAK*M6X12-ISO7380-ZN5GLCB	1
28		030040	MATICA*M6-5 ZN5GLCB samozapor.	1
29		026657	VIJAK*M5X12-ISO7380-ZN5GLCB	2
30		031844	PODLOŽKA*B5-FSt-ZN5GLCB	2
31		031074	MATICA*M5-6 ZN5GLCB	2
32		200516	ODBIJAČ GUMIJASTI	4
40		241059	REZERVOAR	1
41		217576	POKROV REZERVOARJA	1
42		026706	VIJAK*M6X12-ISO7380-ZN5GLCB	4
43		031509	PODLOŽKA*A6,4-140HV-ZN5GLCB	4
45		241064	PIPICA GORIVA	1
47		033026	OBJEMKA'STEZNA 12-20	2
48		044531	CEV GORIVA-V METRIH	m
49		033005	CEV 8 / 4 GORIVA	m
50		224056	VZMETNA OBJEMKA	6
51		236608	FILTER	1
52	L	241158S91	OJAČITAV PANTA	1

OKVIR, PREDNJI PRTLJAŽNIK



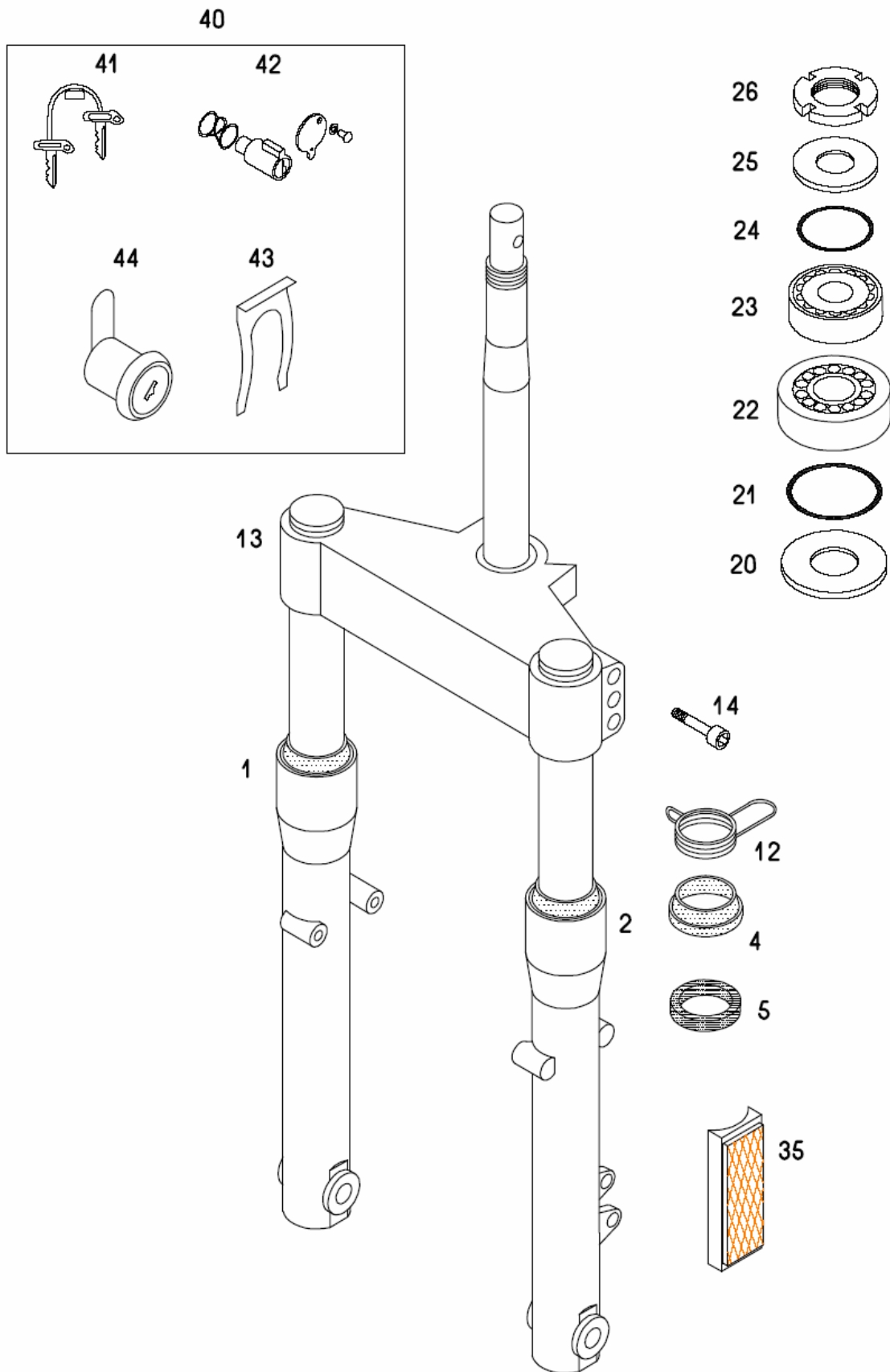
Št.del	*	Šifra	Naziv	A
1		241042LAK	OKVIR	1
10		241200LAK	OKVIR MOTORJA	1
11		033541	VIJAK M10X25-DIN6921	4
12		31513	PODLOŽKA*A10,5-140HV-ZN5GLCB	2
13		030042	MATICA M10 SAMOZ	4
20		241071LAK	PRTLJAŽNIK PREDNJI	1
21		026045	VIJAK*M8X1X90-8.8 ZN5GLCB	2
22		031933	PODLOŽKA*A8,4-140HV-ZN5GLCB	4
23		030049	MATICA*M8x1-8 ZN5GLCB samozap.	2
24		217174	OPORA NOŽNA kpl (z delom 25 in 26)	2
25		206109	OPORA NOŽNA-PČR	2
26		202881	PREVLEKA OPORE	2
27		033541	VIJAK M10X25 DIN6921	2

ZADNJE VILICE,VZMETNI BLAŽILEC,STOJALO



Št.dela	*	Šifra	Naziv	A
1	1	241193LAK	VILICE ZADNJE	1
2		44228	LEŽAJ*6001-Z 12X28X8	2
3		241126	OS ZADNJIH VILIC	
4		241127	CEV DISTANČNA ZAD.VILIC	1
6		031935	*PODLOŽKA*13-140HV ZN5GLCB(N0)	2
7		030051	MATICA*M12x1,25 ZN5GLCB SAMOZ	2
10		241129	BLAŽILEC VZMETNI	2
11		026723	VIJAK*M10X40-ISO7380-ZN5GLCB	4
12		031513	BLAŽILEC VZMETNI	4
12		33016	PODLOŽKA*10,5x25x2-Fe/Zn 10A	4
13		030042	MATICA*M10-5 ZN5GLCB samozapor	4
20		241048LAK	STOJALO	1
21		200609	VZMET	1
22		241170	SORNIK fi8	1
23		032018	PLOŠČICA VAROV. 6 NERJAV.	2
30		241049LAK	STOJALO STRANSKO	1
31		200609	VZMET	1
32		241051	PUŠA STRANSKEGA STOJALA	1
33		026721	VIJAK*M8X25-ISO7380-ZN5GLCB	1
34		031933	PODLOŽKA*A8,4-140HV-ZN5GLCB	2
35		030041	MATICA*M8-5 ZN5GLCB samozapor.	1
40		241108	ŠČITNIK VERIGE	1
41		026657	VIJAK M5X12(ISO 7380)	2
42		031922	PODLOŽKA 5 D+	2
43		226285	MATICA PLOČEV.M5	2
44		241181	OMEJEVALO ZAGONSKE ROČICE	1

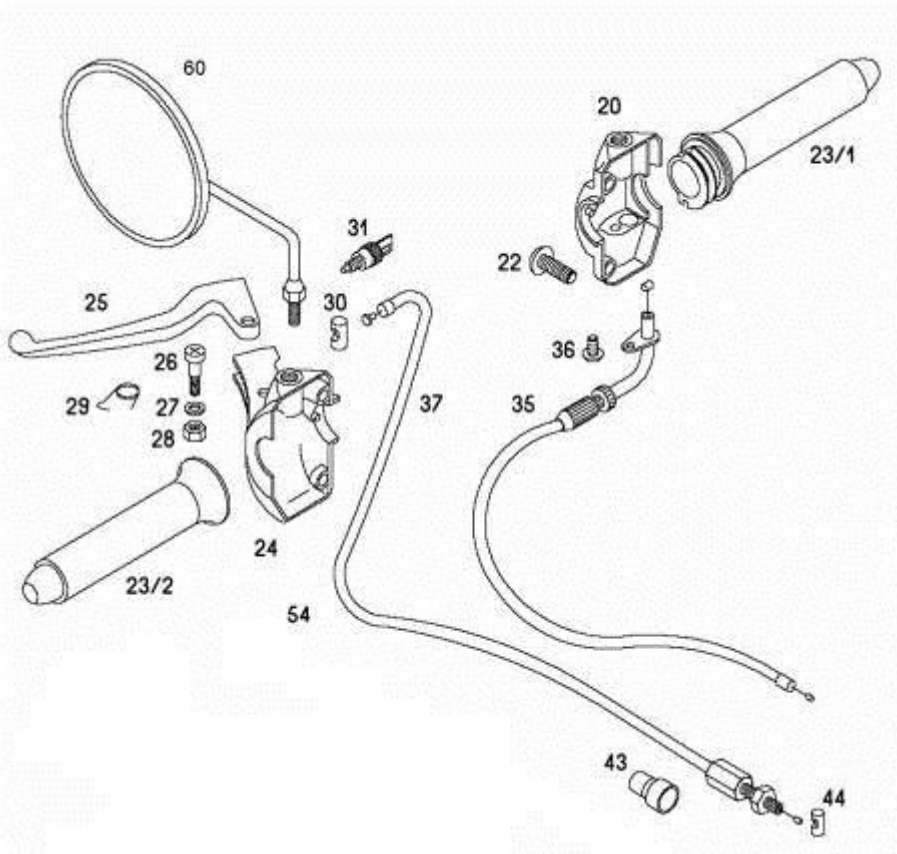
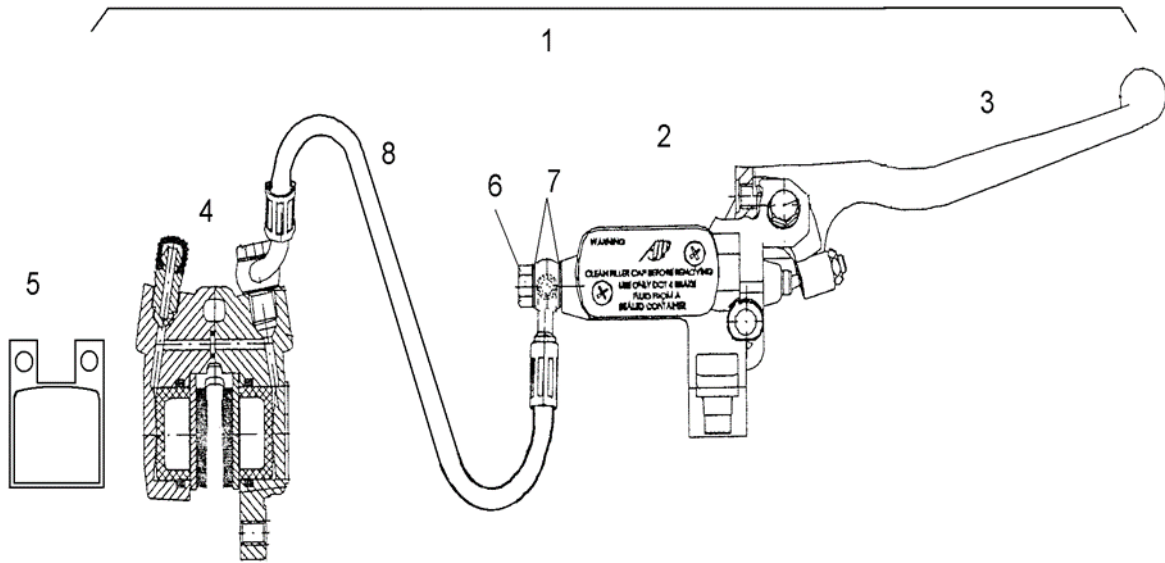
PREDNJE VILICE

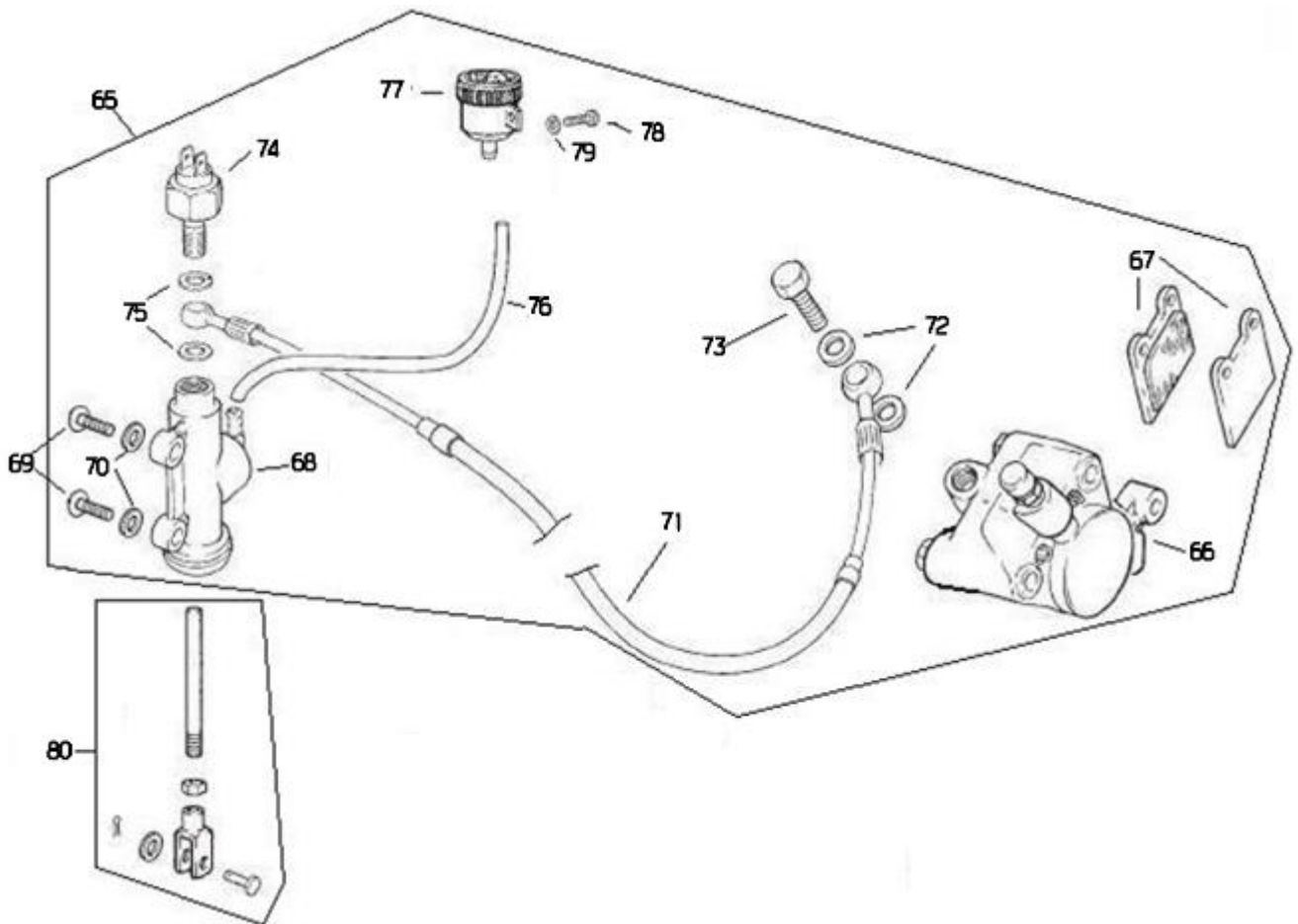
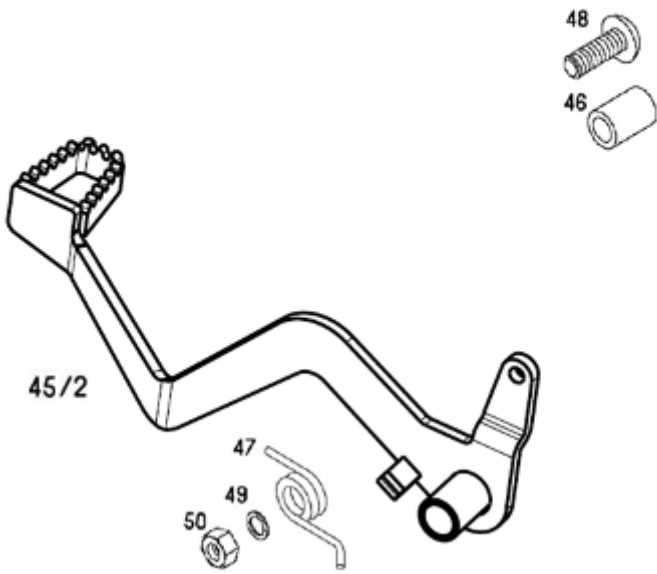


TOMOS-A86BAA*HIP HOP PTT katalog rezervnih delov

Št.dela	*	Šifra	Naziv	A
-		241046	VILICE PREDNJE	1
1		243210	DESNA NOGA PREDNJIH VILIC	1
2		243211	LEVA NOGA PREDNJIH VILIC	1
4		243179	TESNILNI OBROČ	2
5		243195	TESNILNI OBROČ-OLJNI	2
12		232968	VODILO BOVDENA	2
13		243212	SPODNJA VILIČNA VEZ-LAKIRANA	1
14		026591	VIJAK M8X20 DIN 912	6
20		243216	PODLOŽKA SPODNJA VILIC-HH RD	1
21		243218	OBROČ TESNILNI S. VILIC-HH RD	1
22		243213	LEŽAJ SPODNJI VILIC-HH RD	1
23		243214	LEŽAJ ZGORNJI VILIC-HH RD	2
24		243219	OBROČ TESNILNI Z. VILIC-HH RD	1
25		243217	PODLOŽKA ZGORNJA VILIC-HH RD	1
26		243215	UTORNA MATICA VILIC-HH RD	1
35		227121	ODSEVNIK AMBRA-raven	2
40		241070	SET KLJUČAVNIC	1
41		232891	KLJUČ-sporoči številko	1
42		233198	KLJUČAVNICA PREDNJIH VILIC KPL(z delom 41)	1
43		232894	VAROVALKA KLJUČAVNICE POKROVA	1
44		236494	KLJUČAVNICA POKROVA	1

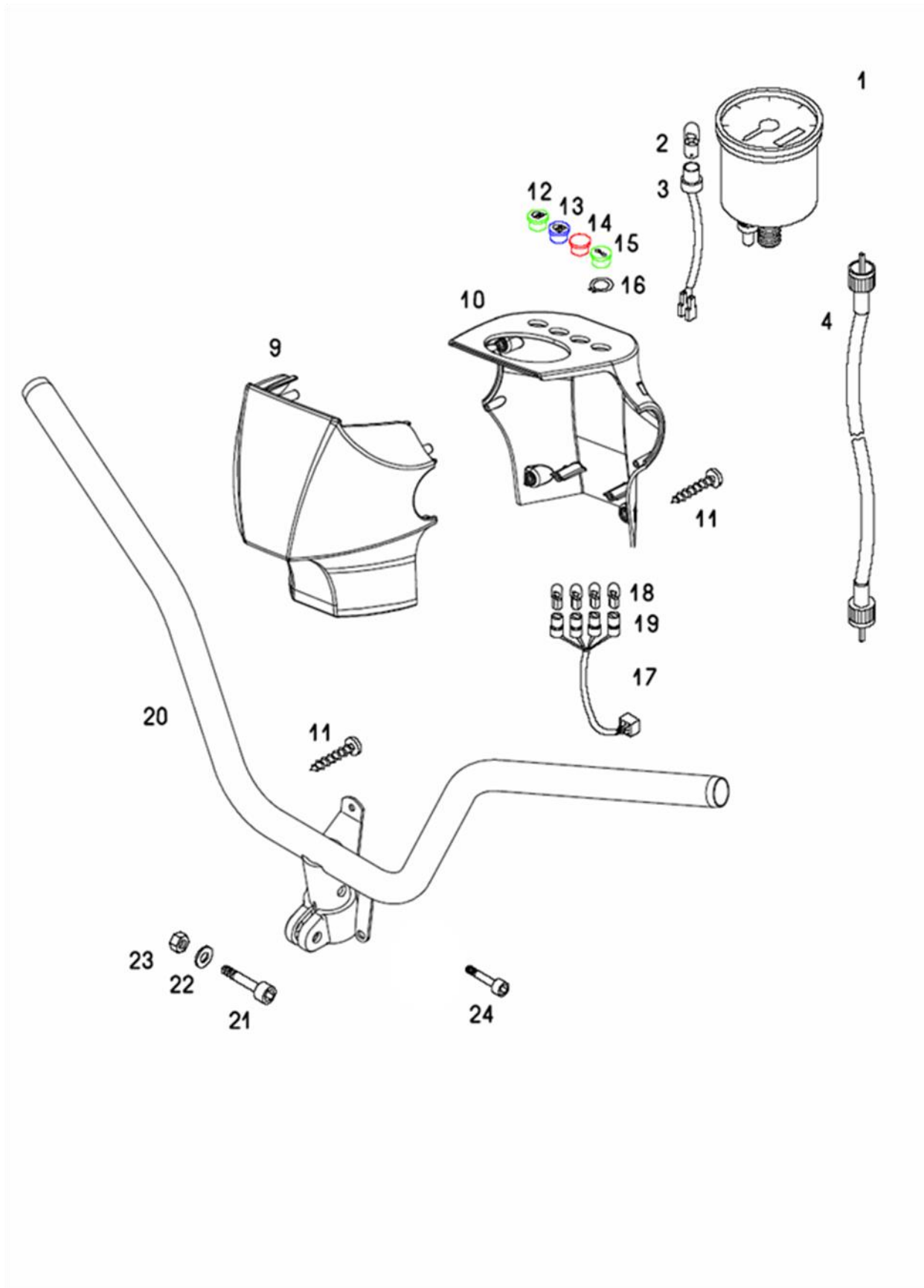
ROČAJI, NOŽNI ZAVORNI VZVOD





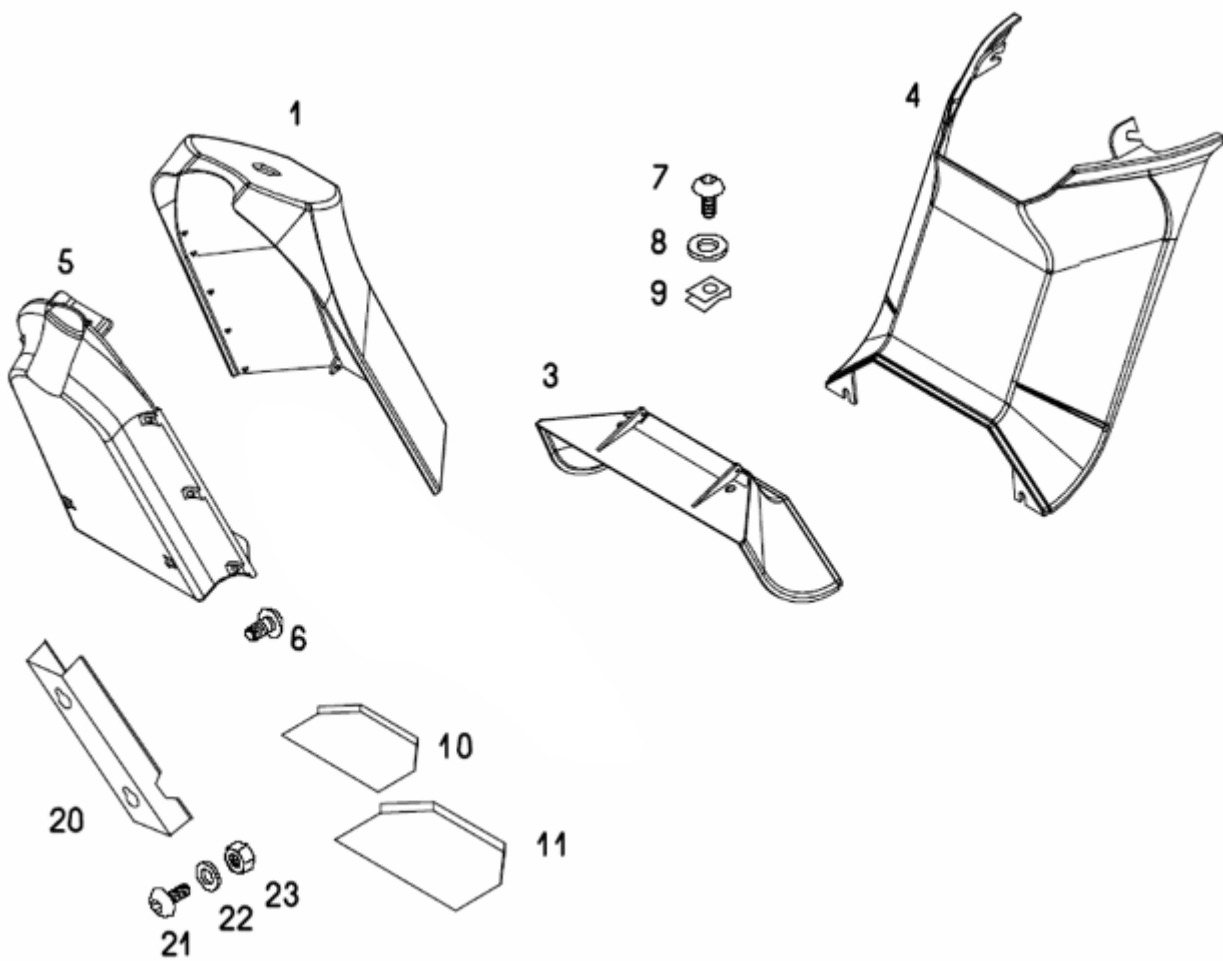
Št.dela	*	Šifra	Naziv	A
1		236479	ROČAJ DESNI&KLEŠČE'REVIVAL	1
3		243602	ROČAJ HIDRAVLJIČNE ROČICE-BS	1
4		243137	KLEŠČE DISK ZAVORE (z delom 5)	1
5		243604	ZAVORNA PLOŠČICA-BS	2
6		243603	VIJAK-BS	2
7		243605	TESNILNA PODLOŽKA	4
8		243606	CEV	1
		236989	SET ROČAJEV S STKALI KPL stikala so prikazana v skupini ELEKTRIČNA OPREMA	1
20		243249	ROČAJ PLINA (z deli 20-22)	1
22		243237	VIJAK	8
23	1/2	241099	PREVLEKA ROČAJA - par (z delom 23/2)	1
24		243242	ROČAJ LEVI (z deli 22, 24 - 30)	1
25		243244	LEVA ROČICA-polirana	1
26		243240	VIJAK ROČICE KPL	1
29		243245	VZMET LEVE ROČICE	1
30		221222	SORNIK BOVDENA	1
31		243607	STOP STIKALO	1
35		233728	BOVDEN PLINA	1
36		026700	VIJAK M5X10(ISO 7380)	1
42		241106	BOVDEN SKLOPKE	1
43		210175	TULEC ŠČITNI	
44		221222	SORNIK ROČICE	1
45		241194LAK	VZVOD NOŽNE ZAVORE-DISC	1
46		241116	PUŠA ZAVORNEGA VZVODA	1
47		241125	VZMET ZAVORNEGA VZVODA	1
48		025401	VIJAK*M8X50-DIN931-8.8-ZN5GLCB	1
49		031926	PODLOŽKA 8,4 (D+)	2
50		030041	MATICA M8 samozaporna	1
60	1	236965	OGLEDALO'AU-DESNO-ČRNO	1
60	2	236966	OGLEDALO'AU-LEVO-ČRNO	1
65		241189	SISTEM ZAVORNI ZAD. KPL.	1
66		243137	KLEŠČE DISK ZAVORE (z delom 67)	1
67		243604	ZAVORNA PLOŠČICA-BS	2
68		239254	ZAVORNI VALJ ZADNJI	1
69		033513	VIJAK*M6X20 DIN 6921	2
70		031509	PODLOŽKA 6,4	2
		030020	MATICA M6 samozaporna	2
72		243605	TESNILNA PODLOŽKA	2
73		243603	VIJAK-BS	1
74		239249	STOP STIKALO ZADNJE	1
75		243605	TESNILNA PODLOŽKA	2
77		239250	REZ. OLJA ZADNJE ZAVORE	1
78		026687	VIJAK*M5X25 ISO7380	1
79		031922	PODLOŽKA 5,3 (D+)	1
		030048	MATICA M5 samozaporna	1
80		239027	DROG NOŽNE ZAVORE KPL.	1

KRMILO, MERILNIK HITROSTI



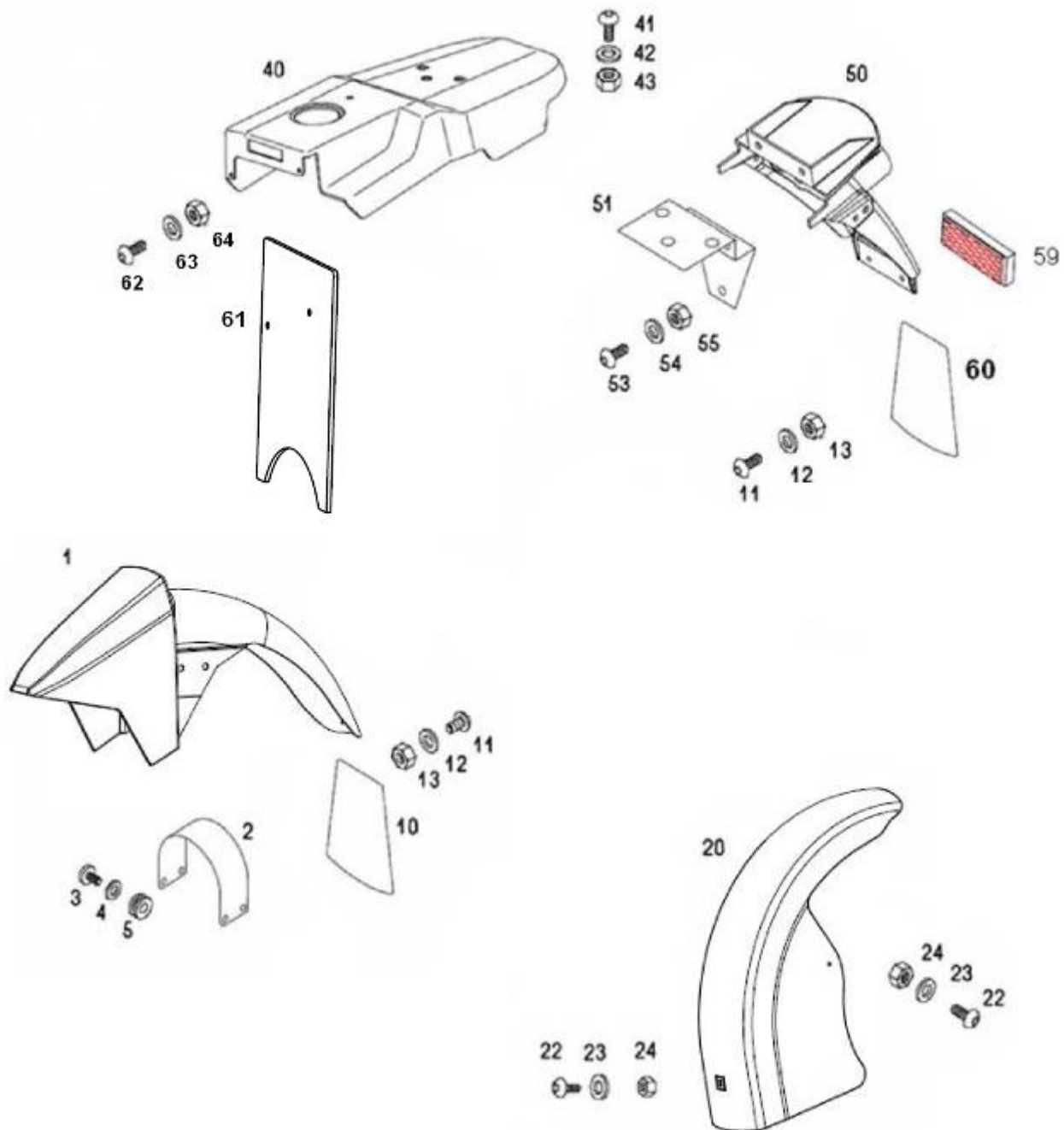
*	Šifra	Naziv	A
1	234355	MERILNIK HITROSTI- km/h (z deli 2-3)	1
2	213993	ŽARNICA 12V 2W BA7S	1
3	234389	NOSILEC ŽARNICE	1
4	241097	VRTLJIVA PREGIBNA OS L=900 mm	1
5	234357	NOSILEC MERILNIKA	
9	241061LAK	OKROV MERILNIKA	1
10	241062LAK	OKROV INDIKATORJEV	1
11	230669	VIJAK*PT*KA40X12*ZN5GLCB	7
12	241101	STEKLO INDIKATORJA-KRATKA	1
13	241102	STEKLO INDIKATORJA-DOLGA	1
14	241103	STEKLO INDIKATORJA-GORIVA	1
15	241104	STEKLO INDIKATORJA-SMERNIKI	1
16	033001	VSKOČNIK'ZUNAN*14X1-DIN471	4
17	236729	SPLET MERILNIKA	1
18	232763	ŽARNICA 12V 1,2W -W2x4,6d	4
19	227497	NOSILEC ŽARNICE	4
20	241047LAK	KRMILO	1
21	26721	VIJAK*M8X25-ISO7380-ZN5GLCB	1
22	031513	PODLOŽKA*A10,5-140HV-ZN5GLCB	1
23	030042	MATIČA*M10-5 ZN5GLCB samozapor	4
24	033024	ZATIČ ELAST.8X50 DIN1481	1

POKROVI, NALEPKE



Št.delu *	Šifra	Naziv	A
1	241056LAK	POKROV PREDNJI	1
3	241057LAK	POKROV SREDNJI	1
4	241058LAK	POKROV ZADNJI	1
5	241078	DNO PREDNJEGA PRTLJAŽNIKA	1
6	026706	VIJAK*M6X12-ISO7380-ZN5GLCB	6
7	026689	VIJAK*M6X14-ISO7380-ZN5GLCB	8
8	031925	PODLOŽKA*6,4-140HV ZN5GLCB(D+)	8
9	226285	MATICA PLOČ'M5-S5 ZN5GLCB	8
10	241133	POLIČKA PRTLJAŽNIKA ZGORNJA	1
11	241134	POLIČKA PRTLJAŽNIKA SPODNJA	1
20	242313	ŠČITNIK BOVDENOV'UN-ČRN	1
21	027262	VIJAK*M5X35-4.8-H-ZN5GLCB	2
22	031508	PODLOŽKA*A5,3-140HV ZN5GLCB	2
23	030048	MATICA*M5-5 ZN5GLCB samozapor.	2
	241065	NALEPKA'HIP HOP KPL	1

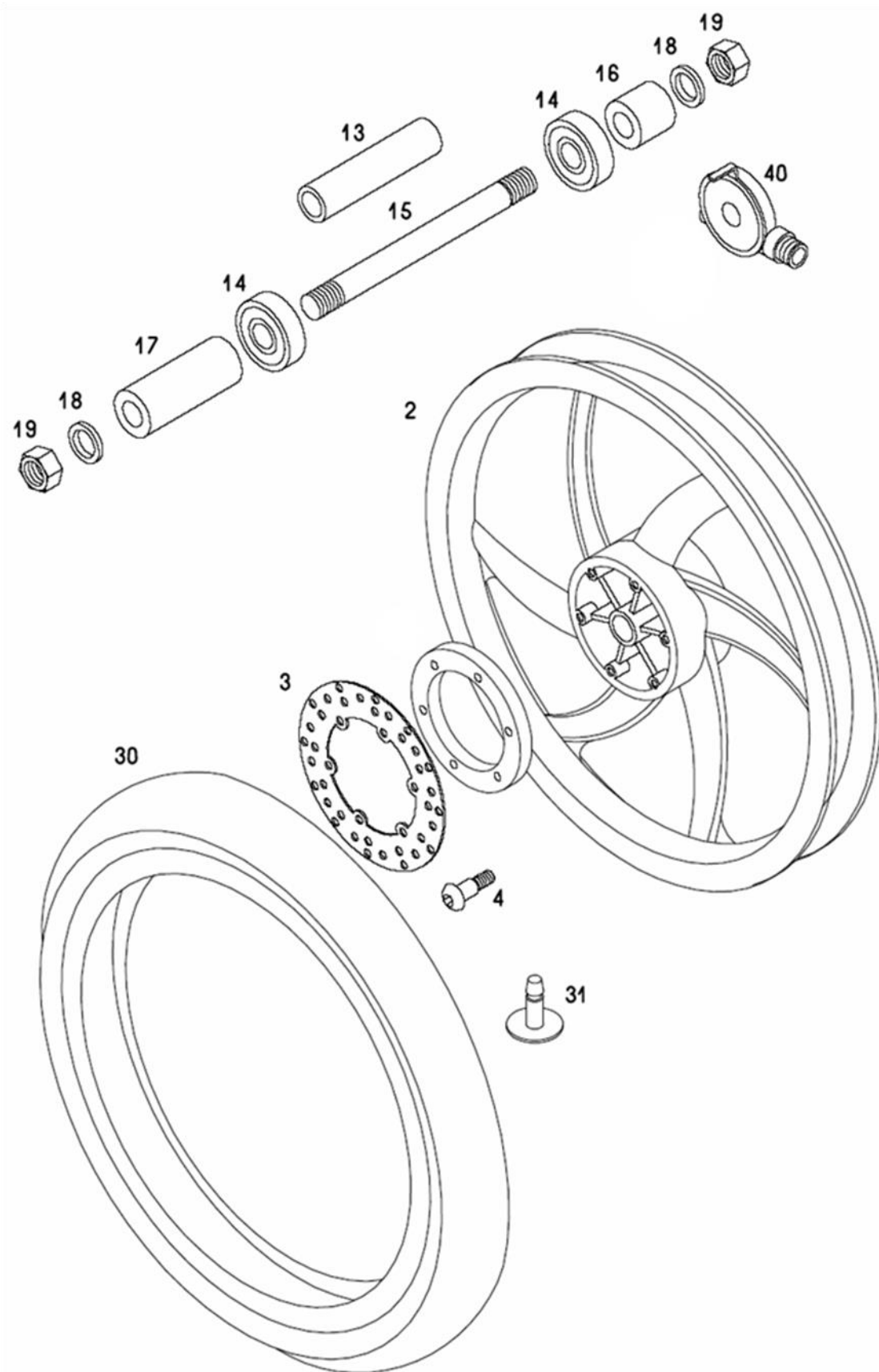
BLATNIKI



TOMOS-A86BAA*HIP HOP PTT katalog rezervnih delov

Št.dela *	Šifra	Naziv	A
1	241053LAK	BLATNIK PREDNJI	1
2	241094LAK	STREME PREDNJIH VILIC	1
3	033513	VIJAK*M6X20-DIN9621-ZN5GLCB	4
4	033002	TESNILO O.*8-1,6-simrit444699	4
5	241131	PUŠA DISTANČNA T	4
10	234656	ZAVESICA ŠČITNA'FX-EPE	1
11	26657	VIJAK*M5X12-ISO7380-ZN5GLCB	4
12	031508	PODLOŽKA*A5,3-140HV ZN5GLCB	8
13	030048	MATICA*M5-5 ZN5GLCB samozapor.	4
20	241045	BLATNIK ZAD.KOLESA	1
22	026707	VIJAK*M6X20-ISO7380-ZN5GLCB	3
23	031509	PODLOŽKA*A6,4-140HV-ZN5GLCB	3
24	030040	MATICA*M6-5 ZN5GLCB samozapor.	3
40	241044LAK	BLATNIK ZAD.OKVIRJA	1
41	1 033517	VIJAK*M6X40-DIN9621-ZN5GLCB	2
41	2 033516	VIJAK*M6X35-DIN9621-ZN5GLCB	1
42	031509	PODLOŽKA*A6,4-140HV-ZN5GLCB	3
43	030040	MATICA*M6-5 ZN5GLCB samozapor.	3
50	236316	ZADEK'AY-PLA-mat	1
51	236319	NOSILEC ZADKA'AY-GZN12SCC	1
53	026704	VIJAK*M8X20-ISO7380-ZN5GLCB	3
54	031926	PODLOŽKA*8,4-140HV ZN5GLCB(D+)	6
55	030041	MATICA*M8-5 ZN5GLCB samozapor.	3
59	233122	ODSEVNIK-RDEČ	1
60	241167	GUMA ZAŠČITNA	1
61	033503	VIJAK*M5X16-DIN9621-ZN5GLCB	2
62	030048	MATICA*M5-5 ZN5GLCB samozapor.	2
63	031922	PODLOŽKA*5,3-140HV ZN5GLCB(D+)	2

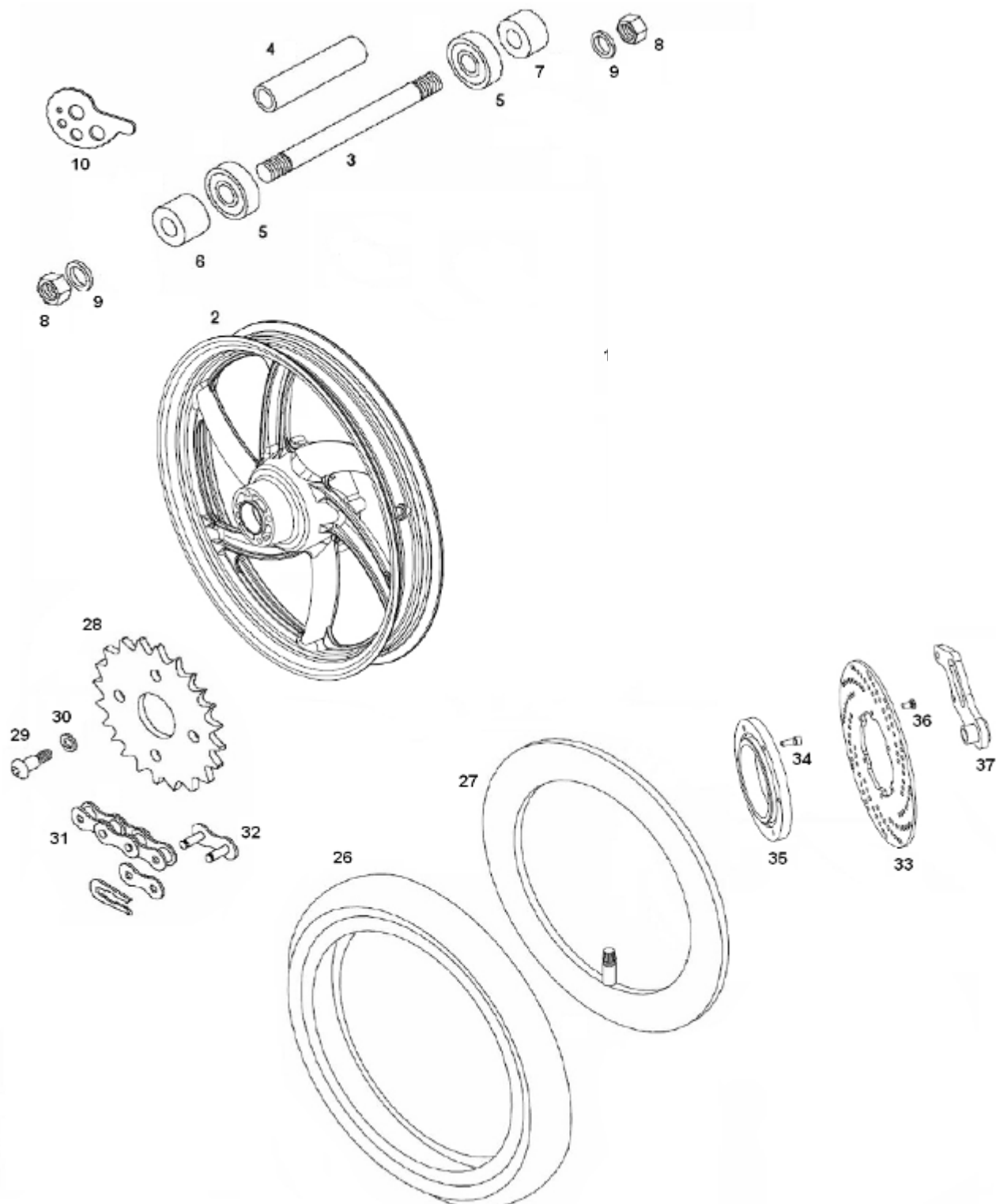
PREDNJE KOLO



TOMOS-A86BAA*HIP HOP PTT katalog rezervnih delov

Št.dela *	Šifra	Naziv	A
	243585	KOLO PREDNJE KPL RD	.
2	241157	KOLO PRED'AR-WF-1.85-16-SR	1
3	243166	KOLUT ZAVORNI D230	1
4	26692	VIJAK*M6X25-ISO7380-ZN5GLCB	6
13		DISTANČNA CEV	1
14	044225	KROGLIČNI LEŽAJ 12X32X10(6201-2Z)	2
15	236429	OS VTIČNA M12X1	1
16	241113	DISTANČNA CEV L=24 mm	1
	241112	PUŠA DISTANČNA	1
17	241111	DISTANČNA CEV L=50,5 mm	1
18	031935	PODLOŽKA 13	2
19	033022	MATICA*M12x1 ZN5GLCB SAMOZ	2
30	231328	PNEVMATIKA 80/80-16 TUBELESS	1
31	236327	VENTIL TUBELESS	1
40	241171	POGON MERILNIKA HITROSTI-desni D=17 mm	1

KOLO ZADNJE

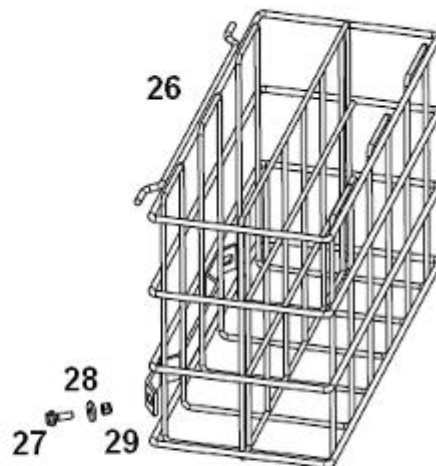
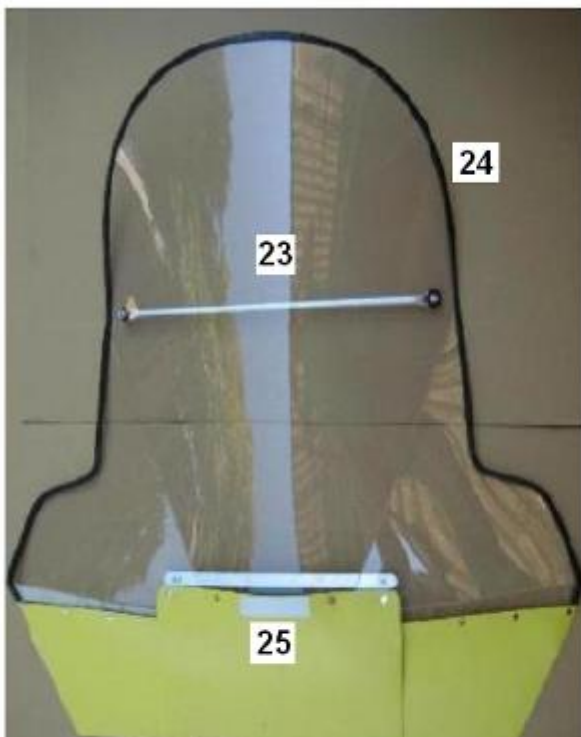
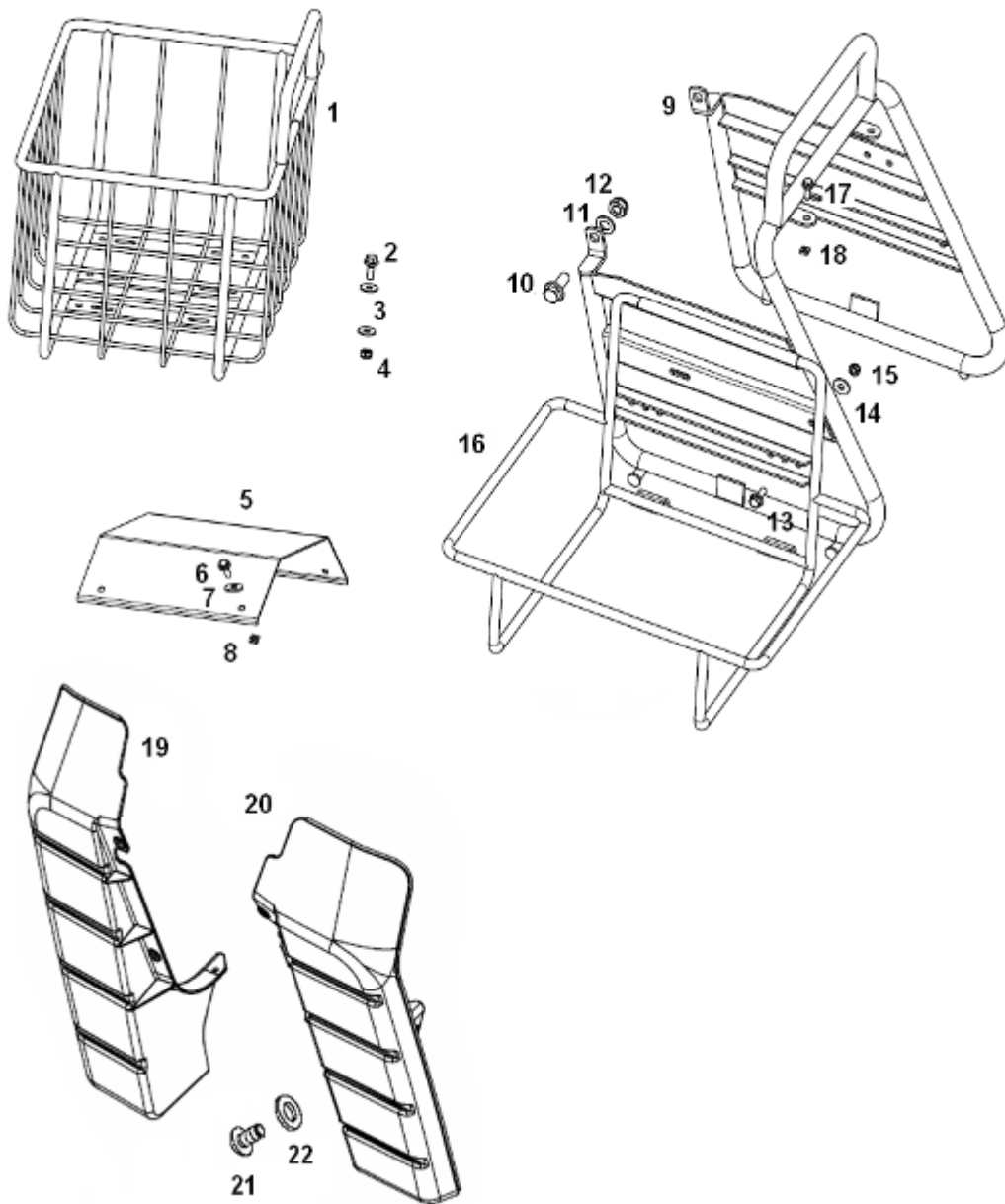


Šifra	Naziv	A
243601	KOLO ZADNJE KPL RD	
231346	ZADNJE KOLO-srebrno (z deli 2 in 15,16))	1
241115	OS ZADNJEGA KOLESA	1
	DISTANČNA CEV	1
044227	KROGLIČNI LEŽAJ 15X35X11(6202- Z)	2
241117	PUŠA DISTANČNA-LEVA	1
241119	PUŠA DISTANČNA-DESNA	1
033004	MATICA M14X1,5 DIN1985	2
031936	PODLOŽKA 15 DIN125	2
241123	NATEZALEC VERIGE	1
241122	PNEVMATIKA ZADNJA	1
232762	ZRAČNICA'3.00/3.25-16	1
232937	VERIŽNIK'Z37	1
236424	VIJAK	4
033025	PODLOŽKA VAROVALNA 10x16x1	4
237238	VERIGA VALJ.'98 12,7x4,88x7,75 (z delom 32)	1
229189	ČLEN VTIČNI	1
243166	KOLUT ZAVORNI D230	1
026561	VIJAK M6X16 DIN912	6
241190	DISTANČNIK DISKA ZAD. ZAVORE	1
026705	VIJAK M6X10 ISO7380	6
241192	NOSILEC ZAVORNE ČELJUSTI	1
025236	VIJAK M8X45 DIN931	1
033526	VIJAK M8x16 DIN6921	1
033013	PODLOŽKA VAROVALNA 8x13x0,8	2

TOMOS-A86BAA*HIP HOP PTT katalog rezervnih delov

Št.dela *	Šifra	Naziv	A
1	227100	ŽAROMET SATURNUS (z deli 2-4)	1
2	044701	ŽARNICA 12V 25/25W BA20D	1
3	227102	NOSILEC ŽARNICE	1
4	214657	SPONKA	1
5	044693	ŽARNICA 12V 4W BA9s	1
6	044432	VIJAK*ST 3,9x25	2
7	033512	VIJAK M6X16 DIN6921	2
8	031509	PODLOŽKA 6	2
		SET ROČAJEV S STIKALI 236989-glej skupino ROČAJI	
16	236987	STIKALO DESNO S KABLOM	1
17	236988	STIKALO LEVO S KABLOM	1
18	232859	VIJAK STIKALA M5X22 črn	4
19	232867	STOP STIKALO (1 kos v setu 236989)	1
20	210175	TULEC ŠČITNI	1
23	232721	ZADNJA SVETILKA(z delom 24)	1
-	232948	STEKLO ZADNJE SVETILKE	1
24	044681	ŽARNICA 12V 21/5W BAY 15D	1
25	044416	VIJAK ST 4,2x38	2
27	237179	SIRENA'A3-IZMEN	1
30	26703	VIJAK*M5X14-ISO7380-ZN5GLCB	1
31	031509	PODLOŽKA 6	1
32	030040	MATICA M6-samozaporna	1
34	1 234403	SVETILKA SMERNA PD/ZL(z delom 37)	2
34	2 234404	SVETILKA SMERNA PL/ZD(z delom 37)	2
37	044689	ŽARNICA 12V 10W	4
39	030048	MATICA M5-samozaporna	4
40	031922	PODLOŽKA 5	4
41	026697	VIJAK M5X16(ISO 7380)	4
45	222428	UTRIPALKA	1
46	222422	NOSILEC UTRIPALKE	1
50	236733	REGULATOR NAPETOSTI AC-AC	1
51	33503	VIJAK*M5X16-DIN6921	1
	236978	SPLET PREDNJI	1
	241074	SPLET ZADNJI	1
	237198	CENTRALNI SPLET REGULATOR.	1

DODATNA OPREMA



Št.dela	*	Šifra	Naziv	A
1	L	241081	NOSILEC ZADNJIH TORB CENTRALNI	1
2		033512	VIJAK M6X16 DIN6921	4
3		031928	PODLOŽKA 6,4 DIN9021	8
4		030040	MATICA M6 samozapor.	4
5	L	241107LAK	ŠČITNA PLOČEVINA-SREDNJA	1
6		033503	VIJAK M5x16 DIN6921	4
7		031922	PODLOŽKA 5,3 DIN9021	4
8		226285	MATICA PLOČ*M5-S5 ZN5GLCB	4
9	L	241079	NOSILEC ZADNJERA NOSILCA TORB	1
10		033541	VIJAK M10X25 DIN6921	2
11		031513	PODLOŽKA A10,5 DIN125	2
12		030042	MATICA M10 samozapor	2
13		033512	VIJAK M6X16 DIN6921	4
14		031928	PODLOŽKA 6,4 DIN9021	4
15		030040	MATICA M6 samozapor.	4
16	L	241072	NOSILEC ZADNJIH TORB	2
17		033502	VIJAK M5x12 DIN6921	2
18		226285	MATICA PLOČ*M5-S5 ZN5GLCB	2
19		241077	ŠČITNIK DESNI	1
20		241076	ŠČITNIK LEVI	1
21		033503	VIJAK M5x16 DIN6921	6
22		031922	PODLOŽKA 5,3 DIN9021	6
23		241197	VETROBRAN HH KPL	1
24		234219	TRAK ŽAŠČITNI-ČRN	2
25		237291	NALEPKA ODSEVNA	1
26		241161	KOŠARICA PREDNJA	1
27		033503	VIJAK M5x16 DIN6921	2
28		031922	PODLOŽKA 5,3 DIN9021	2
29		226285	MATICA PLOČ*M5-S5 ZN5GLCB	2



TOMOS

TOMOS d.o.o., motointerija | Šmarska cesta 4 | 6000 Koper – Capodistria | Slovenija
Matična številka: 2257173000 | Davčna številka 31480497
T: +386 5 66 84 400 | E: info@tomos.si | W: www.tomos.si