



DB6
1000

08 / 07

CATALOGO RICAMBI
SPARE PARTS - CATALOGUE

NORME DA OSSERVARE PER L'ORDINAZIONE DELLE PARTI DI RICAMBIO

1. Per le ordinazioni delle parti di ricambio citare sempre:
il numero di codice, la denominazione e i numeri di matricola del motore e del telaio.
2. La ricerca del pezzo di ricambio si effettua come segue:
Individuare nella tavola il numero di figura del pezzo occorrente; ricercare nella parte descrittiva il relativo numero di codice e la denominazione.
3. I particolari contrassegnati con un "cerchio vuoto" (o), vengono consegnati unitamente ai particolari aventi come riferimento un "cerchio pieno" (●), che nella distinta sono elencati di seguito.
4. Definizione del modello specifico: la prima cifra indica il tipo di moto e l'anno di costruzione, la lettera indica il paese di destinazione, la seconda cifra indica la colorazione.
Vedere tabella relativa per l'identificazione del modello.
5. Le indicazioni di destra e sinistra si riferiscono ai lati del veicolo rispetto al senso di marcia.

INSTRUCTIONS TO BE FOLLOWED WHEN ORDERING SPARE PARTS

1. All orders of spare parts must clearly indicate:
Item code number, description and serial numbers both of frame and engine.
2. To determinate the spare part proceed as follows:
On the drawing find out the position number of the required item; On the part list you will find relevant code number and description.
3. The parts marked with an empty cyrcle (o), are delivered together with details marked by a full circle (●), which are listed below.
4. Definition of the specific model: The first figure shows the kind of motorcycle and its year of manufacture, the letter shows the country of destination, the second figure shows the colour.
See relevant table for model identification.
5. Reference to right and left apply to the vehicle in terms of its direction of movement.

TABELLA IDENTIFICAZIONE MODELLO

ESEMPIO
<p>Codice: 1 A 1</p> <p>Definizione colorazione Definizione paese di destinazione Definizione tipo di motociclo e anno di costruzione</p>

COLORAZIONE	CIFRA DI RIFERIMENTO
Azzurro	1
Rosso	2
Bianco	3
TUTTI I COLORI	4

MOTOCICLO	ANNO DI COSTRUZIONE	CIFRA DI RIFERIMENTO
DB6-1000	2006	1
DB6-1000	2007	2
TUTTI I MODELLI		3

PAESE DI DESTINAZIONE	LETTERA DI RIFERIMENTO
Italia	I
Giappone	J
Germania	G
Francia	F
Stati Uniti (California esclusa)	U
California	C
Svizzera	S
Austria	A
Inghilterra - Regno Unito	R
Olanda	O
Belgio	B
Tutte	T

SOMMARIO

CONTENTS

pag page			
4	001	ATTREZZI SPECIALI PER STAZIONI DI SERVIZIO	WORKSHOP SPECIAL TOOLS
8	002	COMANDO CAMBIO	GEARCHANGE
12	003	CAMBIO	GEAR-BOX
16	004	FRIZIONE	CLUTCH
20	005	COPERCHIO FRIZIONE	CLUTCH COVER
22	006	IMBIELLAGGIO	CRANKSHAFT
24	007	CILINDRI - PISTONI	CYLINDERS - PISTONS
26	008	DISTRIBUZIONE	TIMING
28	009	FILTRI E POMPA OLIO	FILTERS AND OIL PUMP
32	010	COPPIA SEMICARTERS	HALF CRANKCASES
36	011	COPERCHIO ALTERNATORE	ALTERNATOR COVER
40	012	AVVIAMENTO ELETTRICO E ACCENSIONE	ELECTRIC STARTER AND IGNITION
42	013	TESTA: DISTRIBUZIONE	HEAD: TIMING
44	014	TESTA VERTICALE	VERTICAL HEAD
48	015	TESTA ORIZZONTALE	HORIZONTAL HEAD
52	016	CORPO FARFALLATO	THROTTLE BODY
54	017	TELAIO	FRAME
56	018	FORCELLA ANTERIORE	FRONT FORK
58	018a	MANUBRIO E COMANDI	HANDLEBAR AND CONTROLS
60	018b	COMANDO FRIZIONE E FRENO	CLUTCH AND BRAKE CONTROL
62	019	FORCELLA ANTERIORE	FRONT FORK
64	020	FORCELLONE POSTERIORE	REAR FORK
66	021	PEDANE SINISTRE	L.H. FOOT RESTS
68	022	PEDANE DESTRE	R.H. FOOT RESTS
72	023	RADIATORE OLIO	OIL COOLER
74	024	RUOTA ANTERIORE	FRONT WHEEL
76	025	RUOTA POSTERIORE	REAR WHEEL
78	026	FRENO IDRAULICO POSTERIORE	REAR HYDRAULIC BRAKE
80	027	GRUPPO SCARICO	EXHAUST SYSTEM
84	028	FANALE ANTERIORE	FRONT HEAD-LIGHT
86	029	ASPIRAZIONE ARIA E SFIATO OLIO	AIR INDUCTIO AND OIL VENT
90	030	SERBATOIO	FUEL TANK
92	031	TELAIETTO POSTERIORE	REAR FRAME
96	031a	SELLA	SEAT
98	032	CARENATURA	FAIRING
102	032a	CUPOLINO	HEADLIGHT FAIRING
106	033	PORTATARGA	NUMBER PLATE HOLDER
110	033a	PORTATARGA	NUMBER PLATE HOLDER
114	034	IMPIANTO ELETTRICO	ELECTRIC SYSTEM
118	035	SUPPORTO BATTERIA	BATTERY BOX MOUNT
120	036	ATTREZZI SPECIALI PER STAZIONI DI SERVIZIO	WORKSHOP SPECIAL TOOLS
122	037	CANISTER (solo versione USA)	FUEL INFEED (only USA version)

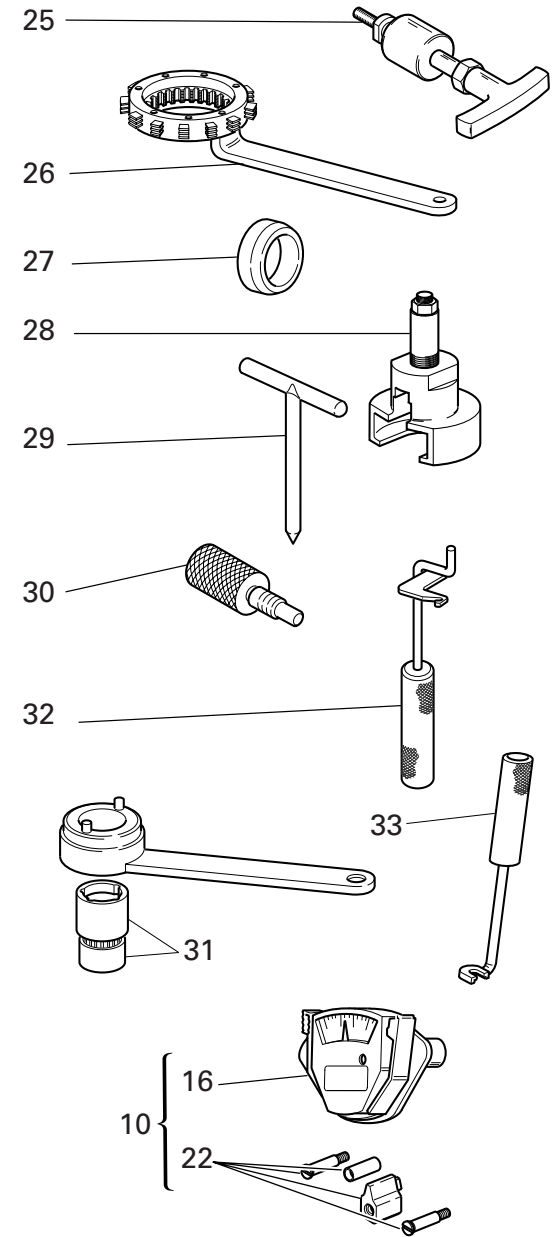
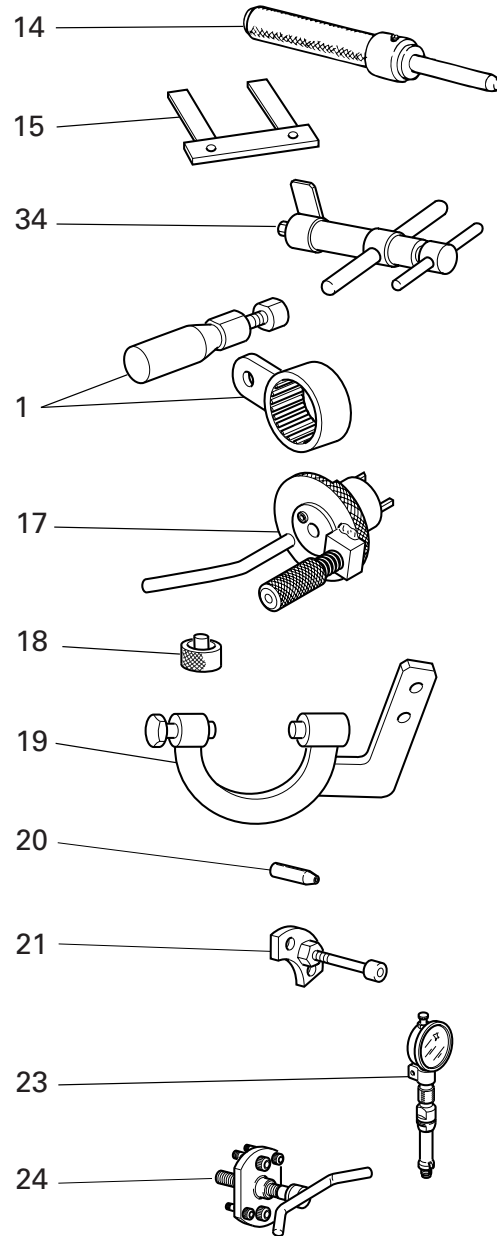
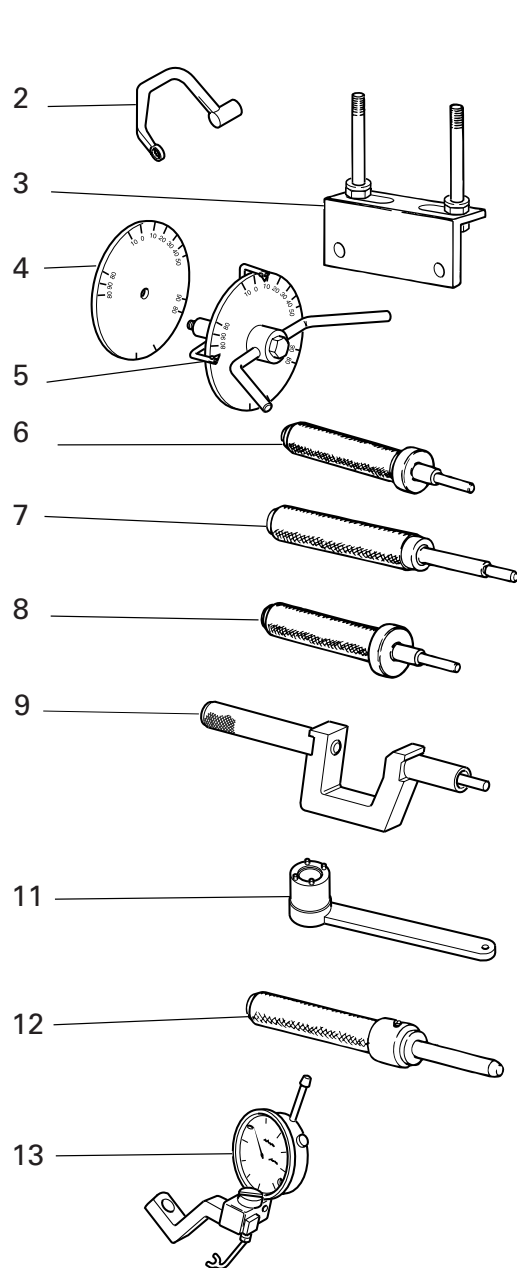


TAVOLA
DRAWING

001

ATTREZZI SPECIALI PER STAZIONI DI SERVIZIO

WORKSHOP SPECIAL TOOLS

NOTE NOTES	POS. NO.	N.CODICE CODE NO.	DENOMINAZIONE	DESCRIPTION	MODELLO MODEL	Q.TA' Q.TY
	1	88713.2355	Chiave per bloccaggio ghiere pulegge distribuzione	Wrench for holding timing belt rollers ring nuts		1
	2	88713.2676	Chiave per bloccaggio dadi testa	Head nuts holder wrench		1
	3	88713.2103	Base per montaggio testa	Head mounting base		1
	4	98112.0002	Disco graduato	Degree wheel		1
	5	88713.0123	Attrezzo porta disco graduato per controllo anticipo con disco	Degree wheel holder tool for ignition advance check		1
	6	88713.0874	Punzone guidavalvola scarico	Exhaust valve guide punch tool		1
	7	88713.0879	Punzone estrazione guidavalvola	Punch tool to extract valve guide		1
	8	88713.0875	Punzone guidavalvola aspirazione	Intake valve guide punch tool		1
	9	88713.1429	Attrezzo per piantaggio anello tenuta valvole ø7	Tool to drive valve seal ring ø7		1
	10	051.2.001.1A	Tenditore dinamometrico per cinghia distribuzione	Torque wrench for timing belt		1
	11	88713.0137	Chiave ferma ingranaggio albero motore per bloccaggio dado	Crankshaft gear holder wrench for tightening nut		1
	12	88713.1078	Punzone per piantaggio sede valvola scarico	Punch tool for driving exhaust valve seat		1
	13	88765.1058	Calibro alzata valvola	Valve lift gauge		1
	14	88713.1079	Punzone per piantaggio sede valvola aspirazione	Punch tool for driving intake valve seat		1
	15	88765.1000	Spessimetro a forchetta 0,1 mm	Fork feeler gauge 0.1 mm		1
	15	88765.1005	Spessimetro a forchetta 0,2 mm	Fork feeler gauge 0.2 mm		1
	15	88765.1006	Spessimetro a forchetta 0,3 mm	Fork feeler gauge 0.3 mm		1
	16	88765.0999	Calibro tensione cinghia	Timing belt control gauge		1
	17	88713.2011	Attrezzo per bloccaggio albero motore al PMS	Tool to hold crankshaft in TDC position		1
	18	88765.1298	Distanziale controllo registro inferiore valvola	Spacer for checking lower valve shim		1
	19	88713.2036	Chiave volano	Flywheel Wrench		1
	20	88700.5749	Cappuccio assemblaggio semicarter	Crankcases assembling cap		1
	21	88713.1091	Piastrino per posizionamento forcella innesto marce	Plate for positioning gear engagement fork		1
	22	88765.1086	Particolari per modifica tensione cinghie 2V	Conversion kit for 2V belts tensioning tool		1
	23	88765.1297	Calibro controllo P.M.S.	T.D.C. control gauge		1
	24	88713.1749	Estrattore per puleggia motrice	Drive roller puller		1
	25	88713.1994	Estrattore per perni bilanciere	Rocker shaft extractor		1
	26	88713.2133	Chiave ferma campana tamburo frizione	Wrench to hold clutch housing drum steady		1
	27	88700.5665	Bussola montaggio ingranaggio campana frizione	Sleeve for installing clutch bell gear		1

EMESSO:

08 - 07

ISSUED:

08 - 07

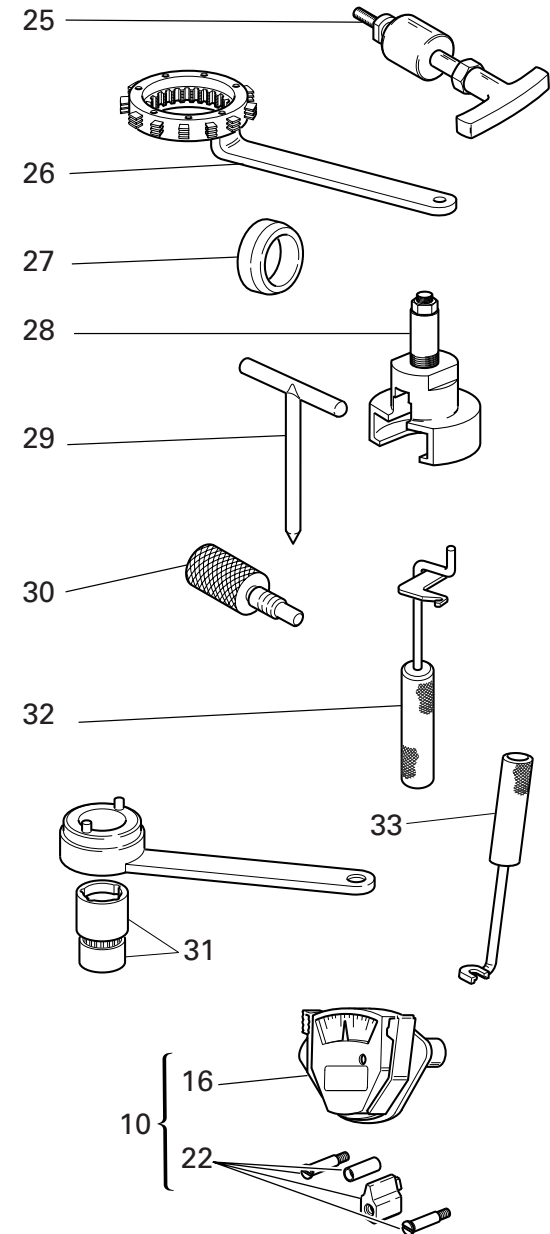
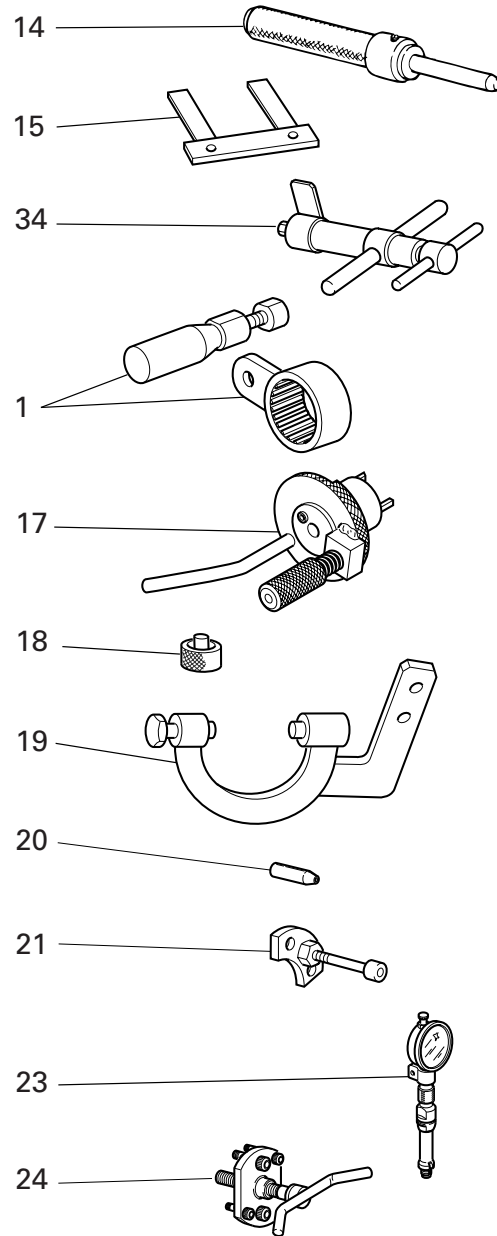
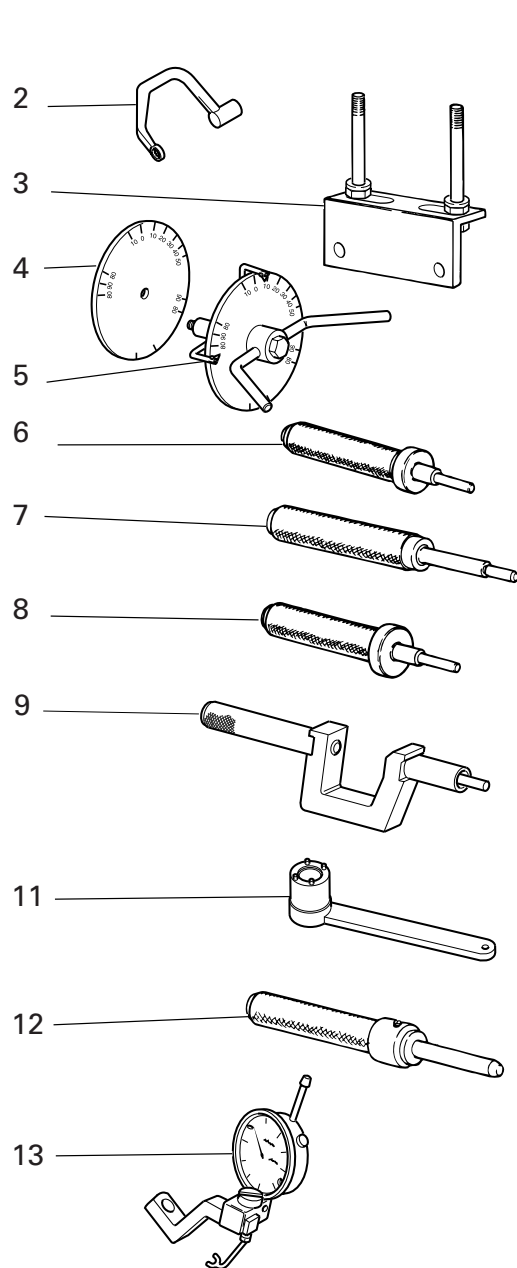


TAVOLA
DRAWING

001

ATTREZZI SPECIALI PER STAZIONI DI SERVIZIO

WORKSHOP SPECIAL TOOLS

NOTE NOTES	POS. NO.	N.CODICE CODE NO.	DENOMINAZIONE	DESCRIPTION	MODELLO MODEL	Q.TA' Q.TY
	28	88713.2092	Estrattore ingranaggio coppia primaria	Extractor for primary drive gear		1
	29	88713.0262	Spina per montare i bilancieri	Pin for assembling rocker arms		1
	30	88713.2282	Fasatura puleggia testa 2 valvole	Belt roller timing of two-valva head		1
	31	88700.5644	Chiave per registro ghiera puleggia di distribuzione	Wrench for camshaft pulley ring nut adjustment		1
	32	88713.2362	Attrezzo per montare molla e bilanciere di chiusura	Tool for assembling closing rocker and spring		1
	33	88713.0844	Punzone montaggio semianelli	Half-rings mounting punch tool		1
	34	88713.1215	Tenditore dinamometrico per cinghia distribuzione	Torque wrench for timing belt		1

EMESSO:

08 - 07

ISSUED:

08 - 07

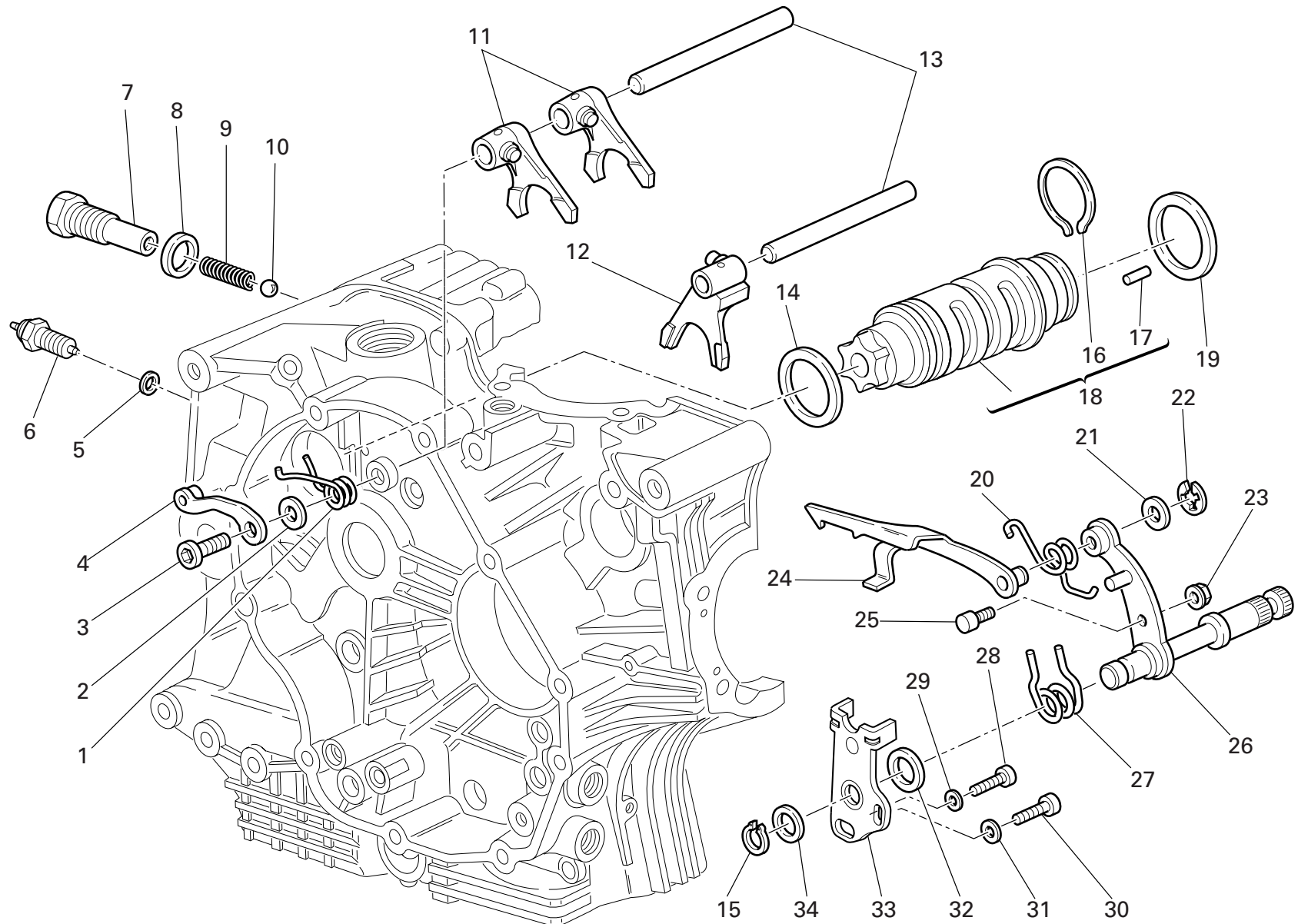


TAVOLA
DRAWING

002

COMANDO CAMBIO

GEARCHANGE

NOTE NOTES	POS. NO.	N.CODICE CODE NO.	DENOMINAZIONE	DESCRIPTION	MODELLO MODEL	Q.TA' Q.TY
	1	799.1.049.1A	Molla ritorno	Return spring		1
	2	852.1.053.2A	Rosetta	Washer		1
	3	779.1.039.1A	Vite speciale	Special screw		1
	4	455.2.003.1A	Assieme saltarello fissa marce	Gear stopper assembly		1
	5	420.2.001.0A	Guarnizione sp.1	Gasket th.1		1
	6	539.1.021.1A	Interruttore	Switch		1
	7	779.1.203.2A	Porta-puntalino	Push rod holder		1
	8	0272.91.090	Guarnizione	Gasket		1
	9	0660.13.143	Molla scatto marce	Gear selector spring		1
	10	76835.1134	Sfera	Ball		1
	11	180.1.001.1A	Forcella inn. marce 1°,4°-2°,3°	1st,4th-2nd,3rd gear selector fork		2
	12	180.1.002.1A	Forcella innesto 5°,6°	5th,6th gear selector fork		1
	13	0660.13.070	Perno per forcella	Fork pin		2
	14	852.1.005.1A	Rosetta rasamento sp. 1	Shim th. 1		1
	15	73500.1542	Anello seeger	Circlip		1
•	16	882.1.006.1A	Anello ferma rullini (sezione quadrata)	Needle retaining ring (square cross-section)		1
•	17	821.1.070.1A	Rullino speciale (sezione quadrata)	Special roller (square cross-section)		6
o	18	182.2.018.1A	Tamburo cambio completo	Complete gearbox drum		1
	19	0660.13.060	Rosetta rasamento sp. 1	Shim th. 1		1
	19	852.1.094.1A	Rosetta rasamento sp. 0,9	Shim th. 0.9		1
	20	799.1.025.1A	Molla ritorno forcella	Fork return spring		1
	21	0400.09.050	Rosetta rasamento sp. 0,5	Shim th. 0.5		1
	21	0765.92.205	Rosetta rasamento sp. 0,2	Shim th. 0.2		2
	22	884.5.034.1A	Anello	Ring		1
	23	748.1.040.1A	Dado	Nut		1
	24	180.1.008.1A	Forcella comando tamburo cambio	Gearbox drum control fork		1
	25	0660.13.165	Perno per leva cambio	Gearchange lever pin		1
	26	821.1.001.1A	Perno con leva cambio	Pin with gearchange lever		1
	27	0799.13.110	Molla ritorno leva cambio	Gearchange lever return spring		1

EMESSO:

08 - 07

ISSUED:

08 - 07

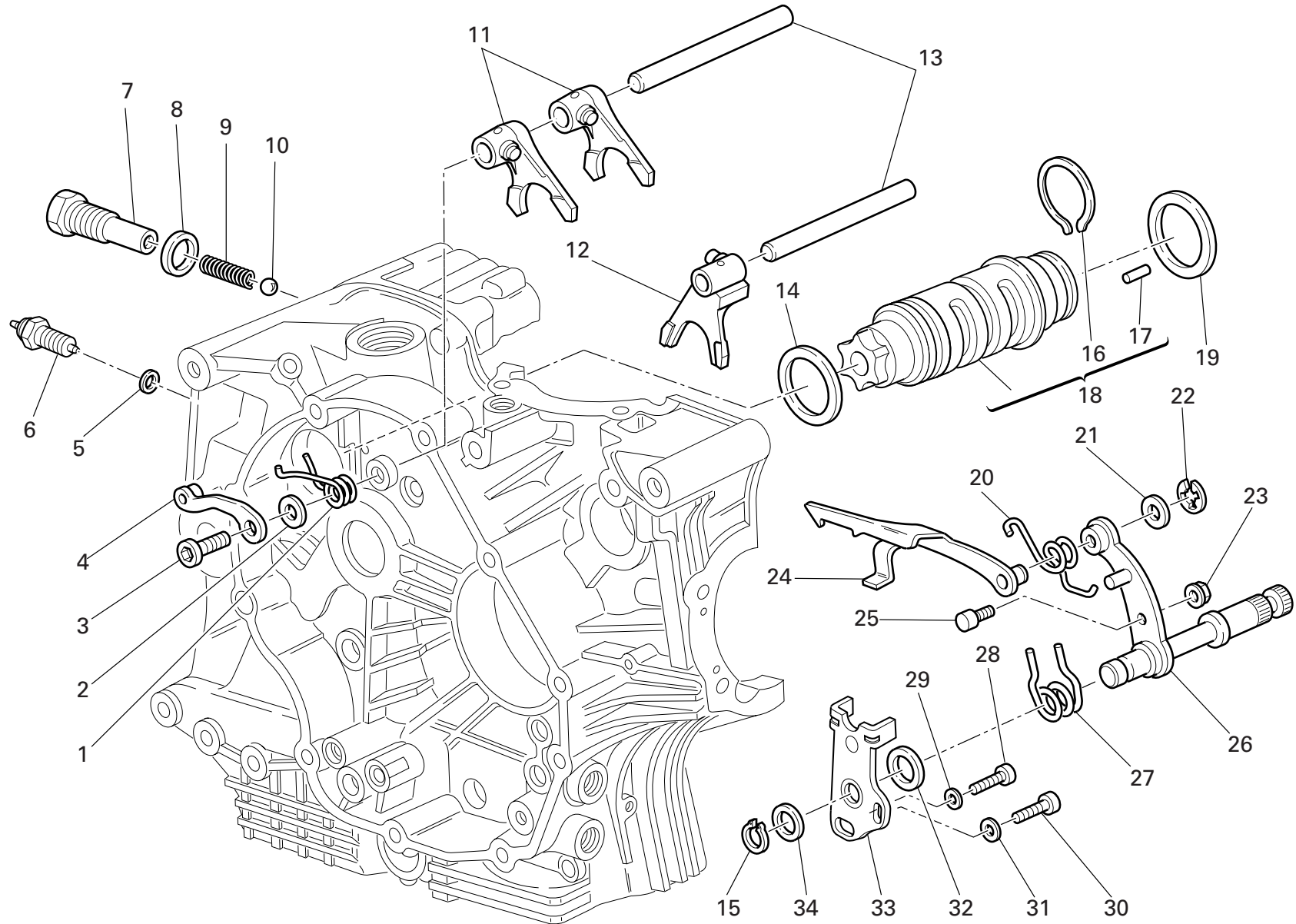


TAVOLA
DRAWING

002

COMANDO CAMBIO

GEARCHANGE

NOTE NOTES	POS. NO.	N.CODICE CODE NO.	DENOMINAZIONE	DESCRIPTION	MODELLO MODEL	Q.TA' Q.TY
	28	771.5.067.8B	Vite	Screw		1
	29	852.1.172.1A	Rosetta	Washer		1
	30	771.5.123.8B	Vite	Screw		1
	31	852.1.174.1A	Rosetta	Washer		1
	32	881.1.012.1A	Anello di centraggio	Centering ring		1
	33	826.1.009.1A	Piastrina fine corsa	Stopper plate		1
	34	0400.29.125	Rosetta rasamento sp. 0,2	Shim th. 0.2		2
	34	0400.29.126	Rosetta rasamento sp. 0,5	Shim th. 0.5		1

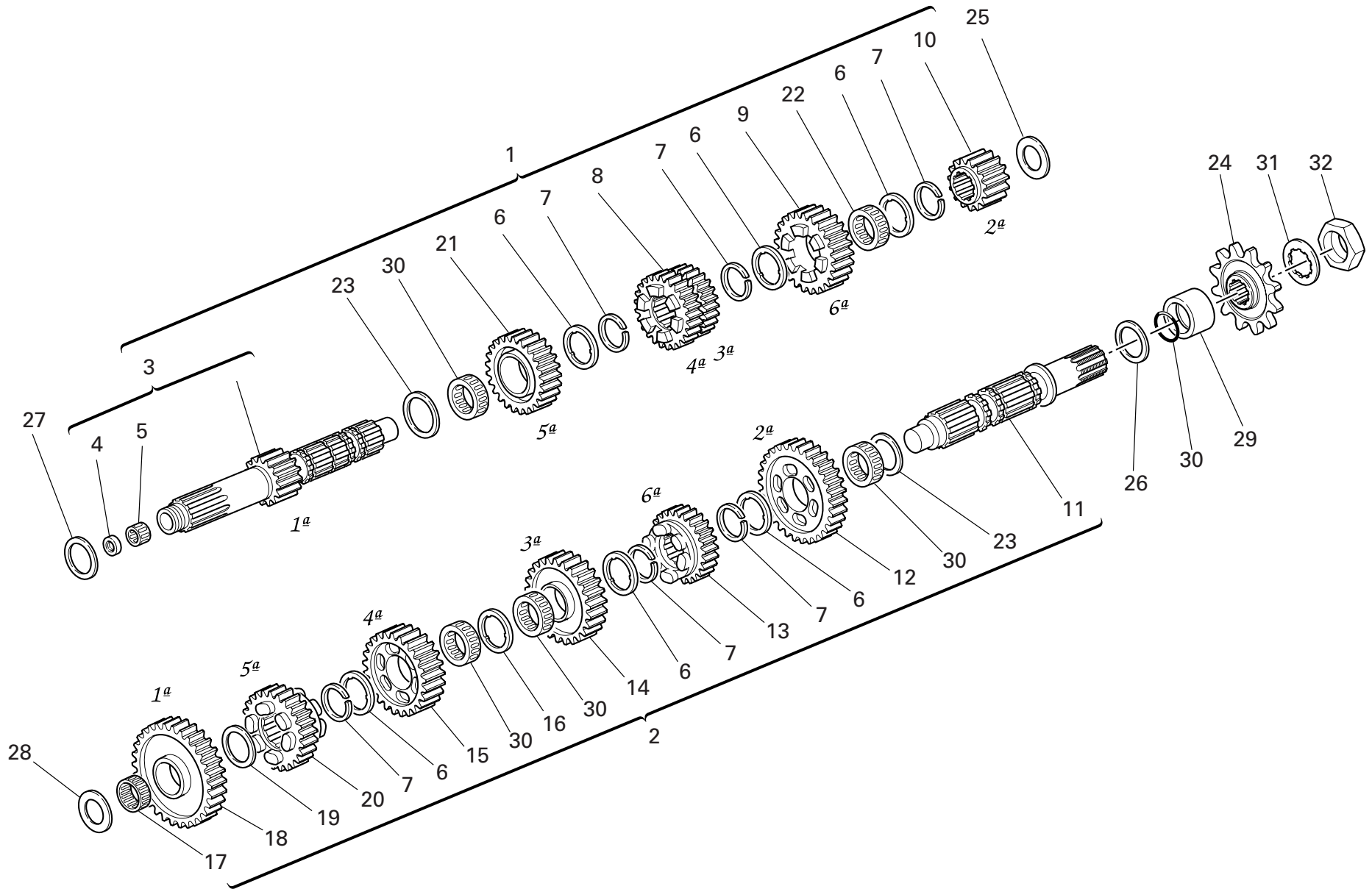


TAVOLA
DRAWING

003

CAMBIO

GEAR-BOX

NOTE NOTES	POS. NO.	N.CODICE CODE NO.	DENOMINAZIONE	DESCRIPTION	MODELLO MODEL	Q.TA' Q.TY
0	1	150.2.072.1A	Albero primario completo	Complete main shaft		1
0	2	150.2.063.1A	Albero secondario cambio	Gearbox lay shaft		1
0 •	3	150.2.006.1B	Albero primario cambio	Gearbox main shaft		1
•	4	930.4.049.1A	Anello di tenuta	Seal ring		1
•	5	702.5.044.1A	Astuccio a rullini	Needle bearing		1
•	6	856.1.001.1A	Rosetta scanalata sp. 0,5	Grooved washer th. 0.5		6
•	7	0670.16.145	Anello elastico	Snap ring		6
•	8	172.1.003.1A	Ingran. conduttore 3°/4° vel.	Driving gear 3rd/4th sp.		1
•	9	172.1.005.1A	Ingranaggio conduttore 6° vel.	Driving gear 6th sp.		1
•	10	172.1.002.1B	Ingranaggio conduttore 2° vel.	Driving gear 2nd sp.		1
•	11	149.1.032.3A	Albero secondario cambio	Gearbox lay shaft		1
•	12	172.1.007.1B	Ingranaggio condotto 2° vel.	Driven gear 2nd sp.		1
•	13	172.1.011.1A	Ingranaggio condotto 6° vel.	Driven gear 6th sp.		1
•	14	172.1.008.1A	Ingranaggio condotto 3° vel.	Driven gear 3rd sp.		1
•	15	172.1.009.1A	Ingranaggio condotto 4° vel.	Driven gear 4th sp.		1
•	16	856.1.031.1A	Rosetta scanalata sp. 0,5	Grooved washer th. 0.5		1
•	17	76402.0002	Gabbia a rullini	Needle bearing		1
•	18	172.1.006.1B	Ingranaggio condotto 1° vel.	Driven gear 1st sp.		1
•	19	0670.16.155	Rosetta rasamento sp. 1	Shim th. 1		1
•	20	172.1.010.1A	Ingranaggio condotto 5° vel.	Driven gear 5th sp.		1
•	21	172.1.004.1A	Ingranaggio conduttore 5° vel.	Driving gear 5th sp.		1
•	22	701.4.005.1A	Gabbia a rullini	Needle bearing		5
•	23	0670.16.150	Rosetta rasamento sp. 0,5	Shim th. 0.5		2
	24	506110010	Pignone catena Z=15	Chain sprocket Z=15		1
	25	0670.16.163	Rosetta rasamento sp. 1,8	Shim th. 1.8		1
	25	0670.16.164	Rosetta rasamento sp. 2	Shim th. 2		1
	25	713.1.014.1A	Rosetta rasamento sp. 1,5	Shim th. 1.5		1
	25	713.1.014.1B	Rosetta rasamento sp. 1,7	Shim th. 1.7		1
	25	713.1.014.1E	Rosetta rasamento sp. 1,6	Shim th. 1.6		1

EMESSO:

08 - 07

ISSUED:

08 - 07

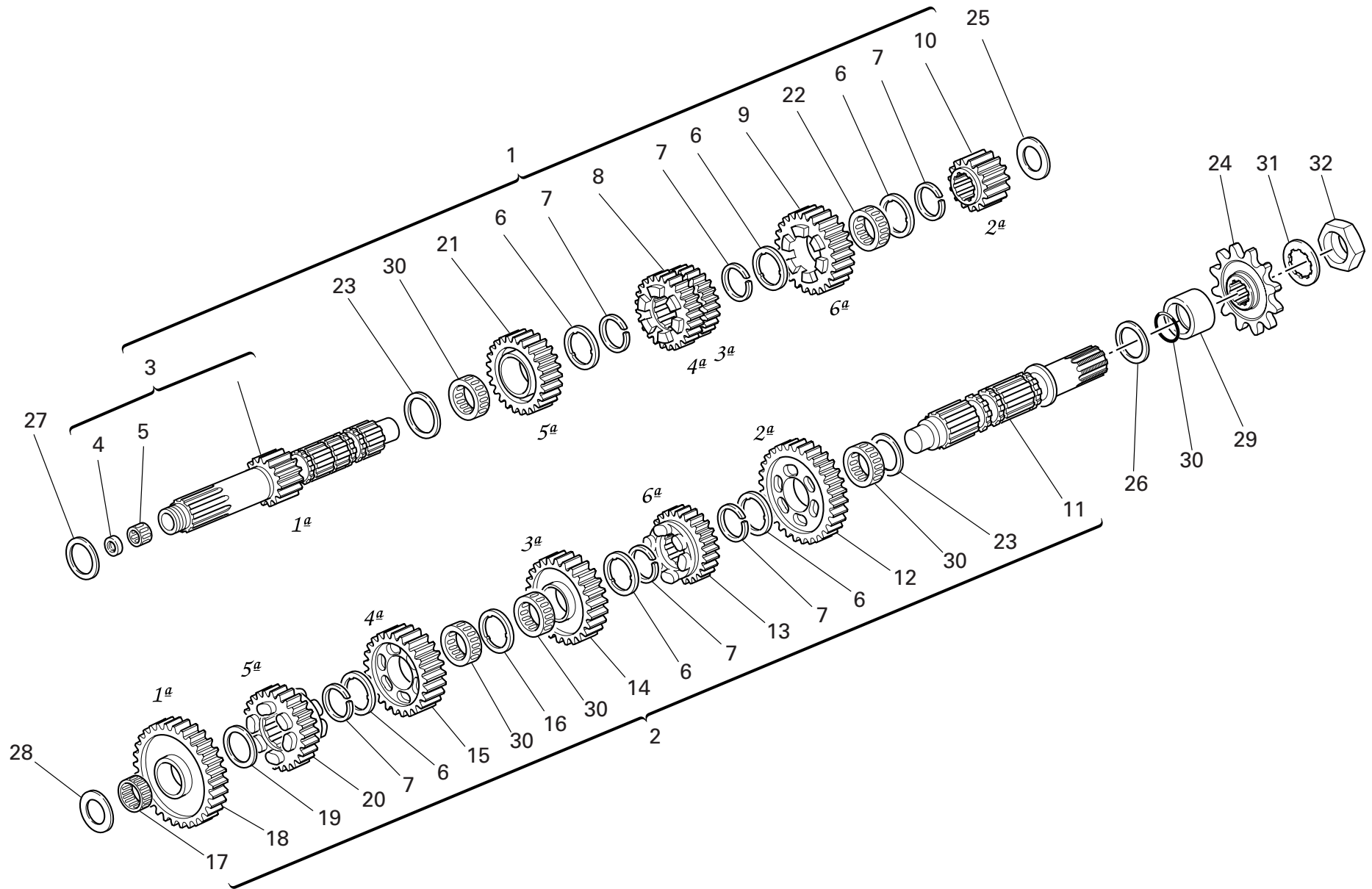


TAVOLA
DRAWING

003

CAMBIO

GEAR-BOX

NOTE NOTES	POS. NO.	N.CODICE CODE NO.	DENOMINAZIONE	DESCRIPTION	MODELLO MODEL	Q.TA' Q.TY
	25	713.1.014.1F	Rosetta rasamento sp. 1,9	Shim th. 1.9		1
	26	0670.16.170	Rosetta rasamento sp. 0,8	Shim th. 0.8		1
	26	0670.16.171	Rosetta rasamento sp. 1	Shim th. 1		1
	26	852.1.105.1AB	Rosetta rasamento sp. 0,9	Shim th. 0.9		1
	26	852.1.105.1AD	Rosetta rasamento sp. 1,1	Shim th. 1,1		1
	26	852.1.105.1AG	Rosetta rasamento sp. 0,7	Shim th. 0.7		1
	27	0251.47.050	Rosetta rasamento sp. 1	Shim th. 1		1
	27	0251.47.054	Rosetta rasamento sp. 1,2	Shim th. 1.2		1
	27	852.1.108.1AH	Rosetta rasamento sp. 0,9	Shim th. 0.9		1
	27	852.1.108.1AL	Rosetta rasamento sp. 1,1	Shim th. 1,1		1
	27	852.1.108.1AN	Rosetta rasamento sp. 1,3	Shim th. 1,3		1
	28	0670.16.164	Rosetta rasamento sp. 2	Shim th. 2		1
	28	0670.16.165	Rosetta rasamento sp. 2,2	Shim th. 2.2		1
	28	0670.16.184	Rosetta rasamento sp. 1	Shim th. 1		1
	28	0670.16.185	Rosetta rasamento sp. 1,2	Shim th. 1.2		1
	28	713.1.011.1A	Rosetta rasamento sp. 2,3	Shim th. 2.3		1
	28	713.1.014.1A	Rosetta rasamento sp. 1,5	Shim th. 1.5		1
	28	713.1.014.1E	Rosetta rasamento sp. 1,6	Shim th. 1.6		1
	29	713.1.157.1A	Distanziale	Spacer		1
	30	930.4.023.1A	Guarnizione OR	O-ring		1
	31	506110030	Piastrino	Plate		1
	32	250000132	Dado	Nut		1

EMESSO:

08 - 07

ISSUED:

08 - 07

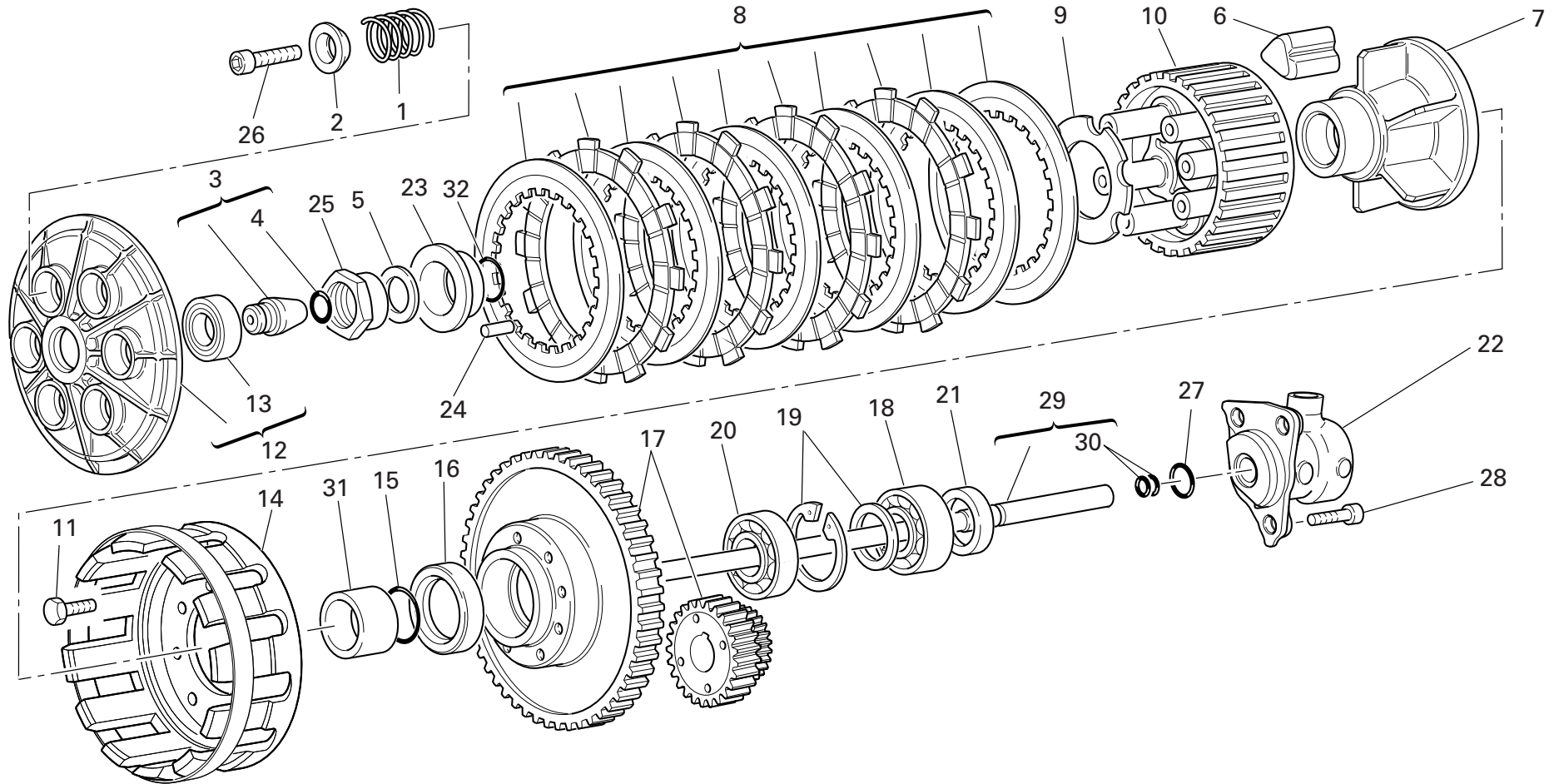


TAVOLA
DRAWING

004

FRIZIONE

CLUTCH

NOTE NOTES	POS. NO.	N.CODICE CODE NO.	DENOMINAZIONE	DESCRIPTION	MODELLO MODEL	Q.TA' Q.TY
	1	0659.16.555	Molla frizione	Clutch spring		6
	2	841.1.002.2A	Scodellino	Retainer		6
o	3	818.2.009.1A	Perno comando frizione	Clutch control pin		1
•	4	0400.17.030	Guarnizione OR	O-ring		1
	5	851.4.001.1A	Rosetta di sicurezza	Lock washer		1
	6	764.1.003.1B	Gommino	Rubber pad		12
	7	162.1.001.1B	Mozzo portadischi	Plate holder hub		1
	8	190.2.011.1A	Serie dischi frizione	Clutch plates set		1
	9	851.1.001.1B	Rosetta di sicurezza	Lock washer		1
	10	196.1.001.2B	Tamburo frizione	Clutch drum		1
	11	70610.8120	Vite	Screw		8
o	12	194.2.001.1B	Spingidisco	Pressure plate		1
•	13	702.5.016.1A	Cuscinetto	Bearing		1
	14	198.1.029.1A	Campana frizione	Clutch housing		1
	15	463.2.053.7A	Guarnizione OR	O-ring		1
	16	930.4.035.1A	Anello di tenuta	Seal ring		1
	17	170.2.020.1B	Coppia ingr. frizione - ingr. albero motore	Clutch/crankshaft gears pair		1
	18	75113.2566	Cuscinetto	Bearing		1
	19	881.2.001.1A	Anello seeger-distanziale	Circlip - spacer		1
	20	702.4.017.1A	Cuscinetto	Bearing		1
	21	0660.16.145	Distanziale	Spacer		1
	22	211031062	Gruppo pistoncino	Piston assembly		1
	23	710.1.002.1A	Bussola	Bush		1
	24	74224.0570	Spina	Pin		1
	25	750.1.002.1B	Dado	Nut		1
	26	771.5.043.8B	Vite	Screw		6
	27	886.4.043.1A	Guarnizione OR	O-ring		1
	28	201041006	Vite	Screw		3
	29	117.2.006.1A	Asta comando frizione	Clutch control rod		1

EMESSO:

08 - 07

ISSUED:

08 - 07

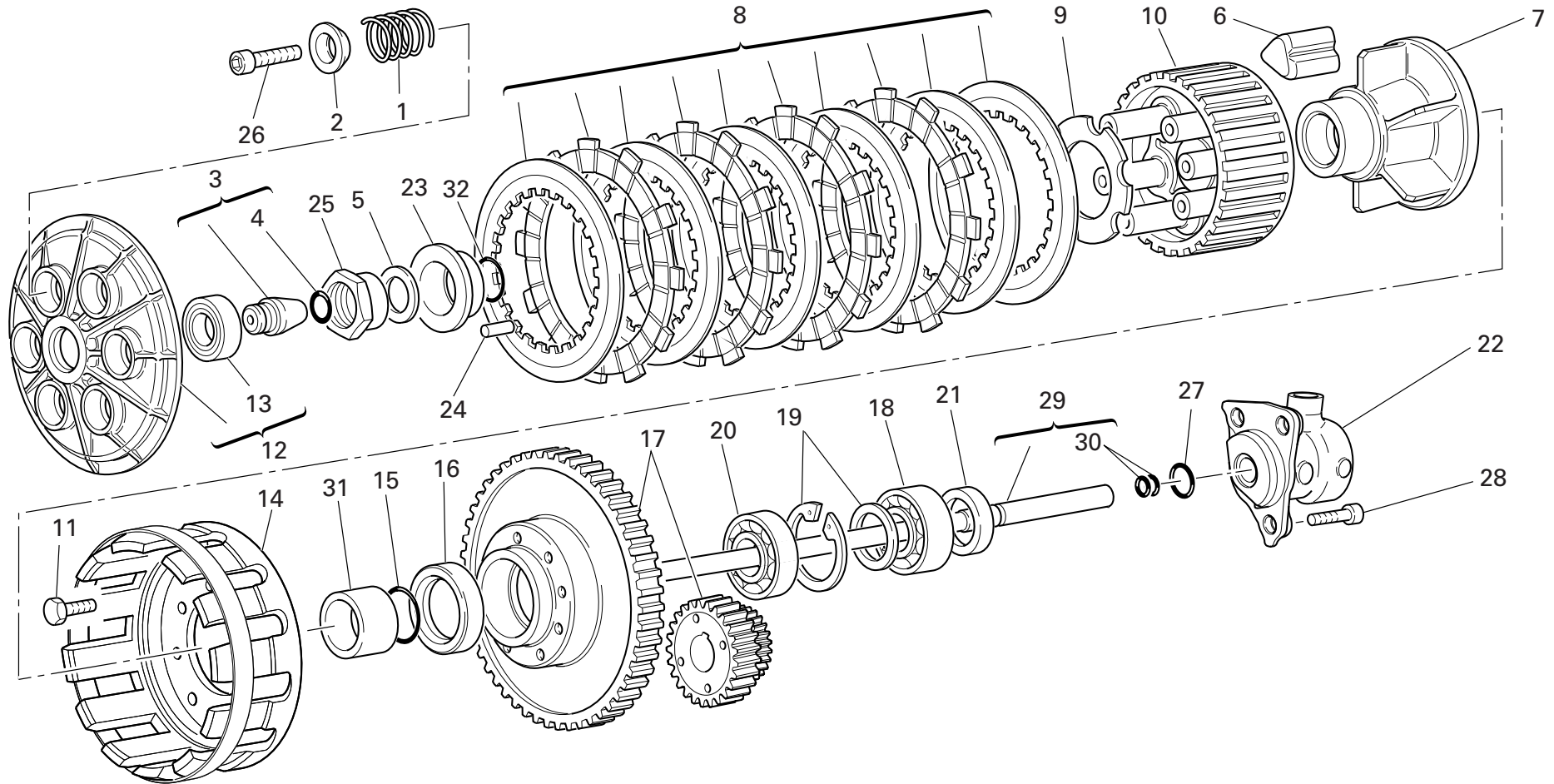


TAVOLA
DRAWING

004

FRIZIONE

CLUTCH

NOTE NOTES	POS. NO.	N.CODICE CODE NO.	DENOMINAZIONE	DESCRIPTION	MODELLO MODEL	Q.TA' Q.TY
	30	93823.2018	Guarnizione OR	O-ring		2
	31	713.1.012.1B	Distanziale	Spacer		1
	32	93823.0128	Guarnizione OR	O-ring		1

EMESSO:

08 - 07

ISSUED:

08 - 07

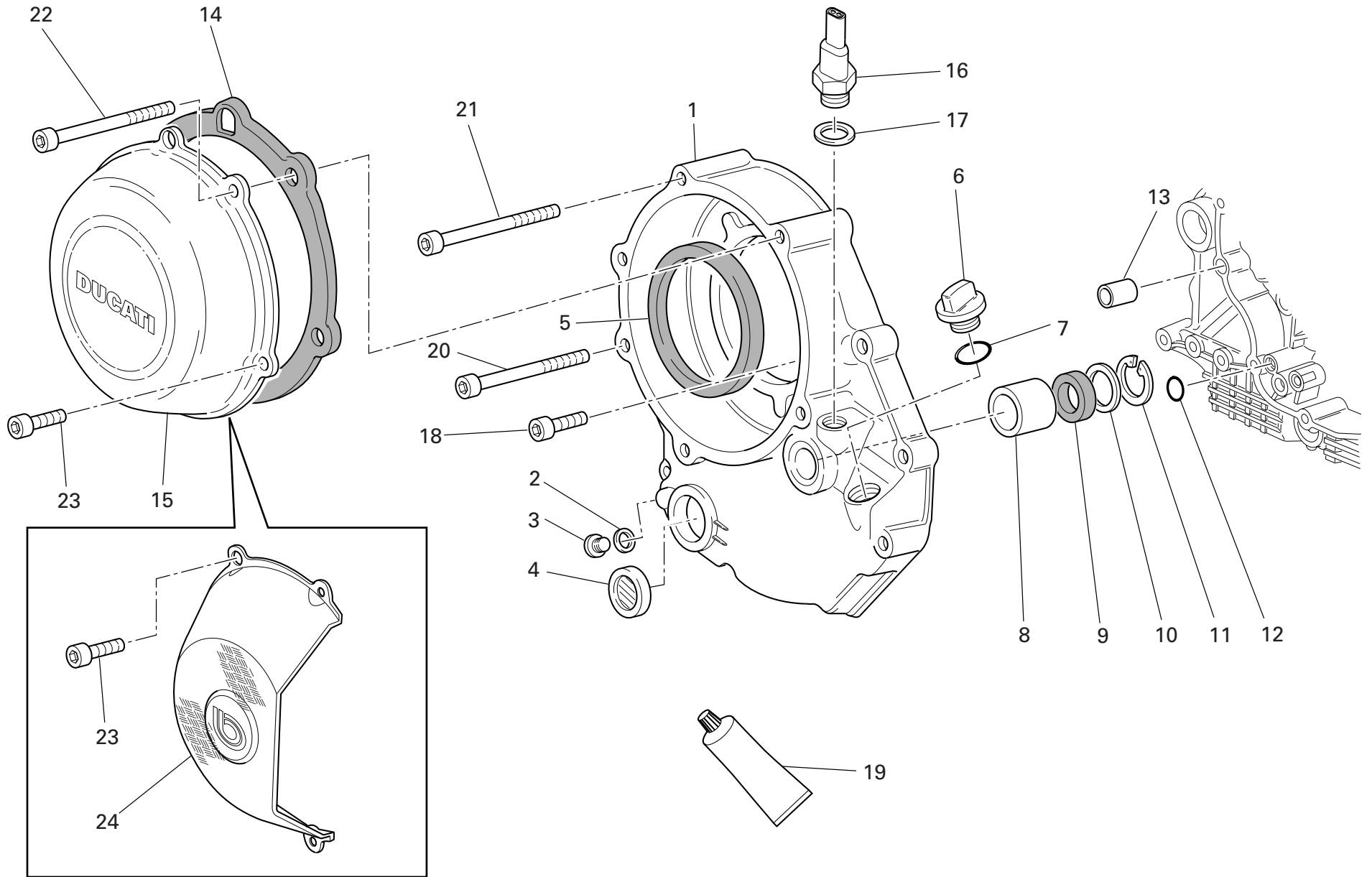


TAVOLA
DRAWING

005
COPERCHIO FRIZIONE
CLUTCH COVER

NOTE NOTES	POS. NO.	N.CODICE CODE NO.	DENOMINAZIONE	DESCRIPTION	MODELLO MODEL	Q.TA' Q.TY
0	1	243.2.097.2A	Coperchio lato frizione	Cover clutch side		1
•	2	852.5.024.1A	Guarnizione sp.1	Gasket th.1		1
•	3	780.5.001.1A	Tappo	Cap		1
•	4	254.4.001.1A	Oblò ispezione livello olio	Oil level sight glass		1
•	5	930.4.034.1A	Anello	Ring		1
•	6	893.1.005.1A	Tappo	Cap		1
•	7	886.4.090.1A	Guarnizione OR	O-ring		1
•	8	0665.49.680	Boccola	Bush		1
•	9	93784.2030	Anello di tenuta	Seal ring		1
•	10	852.1.008.1A	Rosetta rasamento sp. 0,5	Shim th. 0.5		1
•	11	73503.3075	Anello seeger	Circlip		1
	12	93827.0114	Guarnizione OR	O-ring		1
	13	0400.49.240	Boccola di riferimento	Locating bush		1
	14	788.1.052.1A	Guarnizione coperchio frizione	Clutch cover gasket		1
	15	243.1.096.1A	Coperchio protezione frizione	Clutch protection cover		1
	16	539.4.030.1A	Interruttore	Switch		1
	17	852.1.195.1A	Guarnizione sp.2	Gasket th.2		1
	18	771.5.069.8B	Vite	Screw		6
	19	94247.0014	Guarnizione liquida	Fluid sealant		1
	20	771.5.078.8B	Vite	Screw		1
	21	771.5.079.8B	Vite	Screw		1
	22	771.1.027.1A	Vite	Screw		2
	23	771.1.026.1A	Vite	Screw		2
	24	506707030	Coperchio protezione frizione (CARBONIO)	Clutch protection cover (CARBON)	3T1	1

EMESSO:

08 - 07

ISSUED:

08 - 07

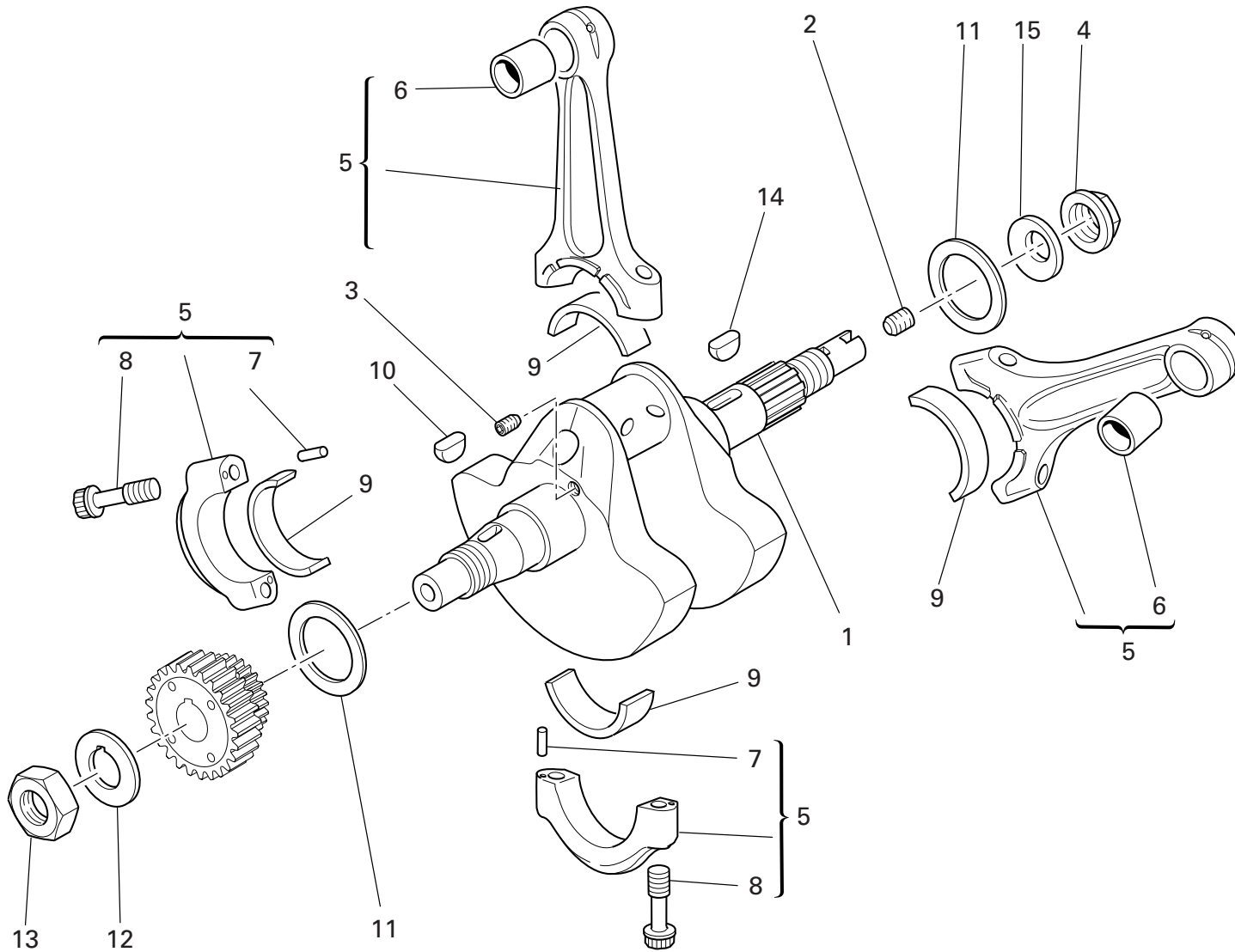


TAVOLA
DRAWING

006

IMBIELLAGGIO

CRANKSHAFT

NOTE NOTES	POS. NO.	N.CODICE CODE NO.	DENOMINAZIONE	DESCRIPTION	MODELLO MODEL	Q.TA' Q.TY
0	1	146.2.091.1A	Albero motore	Crankshaft		1
•	2	779.1.109.1A	Vite speciale	Special screw		1
•	3	72121.2106	Grano filettato	Threaded dowel		1
	4	750.1.012.2A	Dado	Nut		1
0	5	158.2.012.1A	Coppia bielle	Connecting rods pair		1
•	6	711.1.007.1A	Boccola	Bush		2
•	7	74224.0570	Spina	Pin		4
•	8	779.1.007.2A	Vite speciale	Special screw		4
	9	112.1.026.1AA	Semicuscinetto (ROSSO)	Half-bearing (RED)		2
	9	112.1.026.1AB	Semicuscinetto (BLU)	Half-bearing (BLUE)		2
	10	74172.1008	Linguetta	Woodruff key		1
	11	852.1.104.1A	Rosetta rasamento sp. 1,9	Shim th. 1.9		2
	11	852.1.104.1B	Rosetta rasamento sp. 1,95	Shim th. 1.95		2
	11	852.1.104.1C	Rosetta rasamento sp. 2	Shim th. 2		2
	11	852.1.104.1D	Rosetta rasamento sp. 2,05	Shim th. 2,05		2
	11	852.1.104.1E	Rosetta rasamento sp. 2,1	Shim th. 2,1		2
	11	852.1.104.1F	Rosetta rasamento sp. 2,15	Shim th. 2,15		2
	11	852.1.104.1G	Rosetta rasamento sp. 2,2	Shim th. 2.2		2
	11	852.1.104.1H	Rosetta rasamento sp. 2,25	Shim th. 2.25		2
	11	852.1.104.1I	Rosetta rasamento sp. 2,3	Shim th. 2.3		2
	11	852.1.104.1J	Rosetta rasamento sp. 2,35	Shim th. 2.35		2
	11	852.1.104.1K	Rosetta rasamento sp. 2,4	Shim th. 2,4		2
	11	852.1.104.1L	Rosetta rasamento sp. 2,45	Shim th. 2,45		2
	11	852.1.104.1M	Rosetta rasamento sp. 2,5	Shim th. 2.5		2
	11	852.1.104.1N	Rosetta rasamento sp. 2,55	Shim th. 2.55		2
	12	851.1.019.1A	Rosetta di sicurezza	Lock washer		1
	13	0660.47.040	Dado	Nut		1
	14	0755.29.025	Linguetta americana	Woodruff key		1
	15	799.1.051.2A	Molla a tazza	Spring washer		1

EMESSO:

08 - 07

ISSUED:

08 - 07

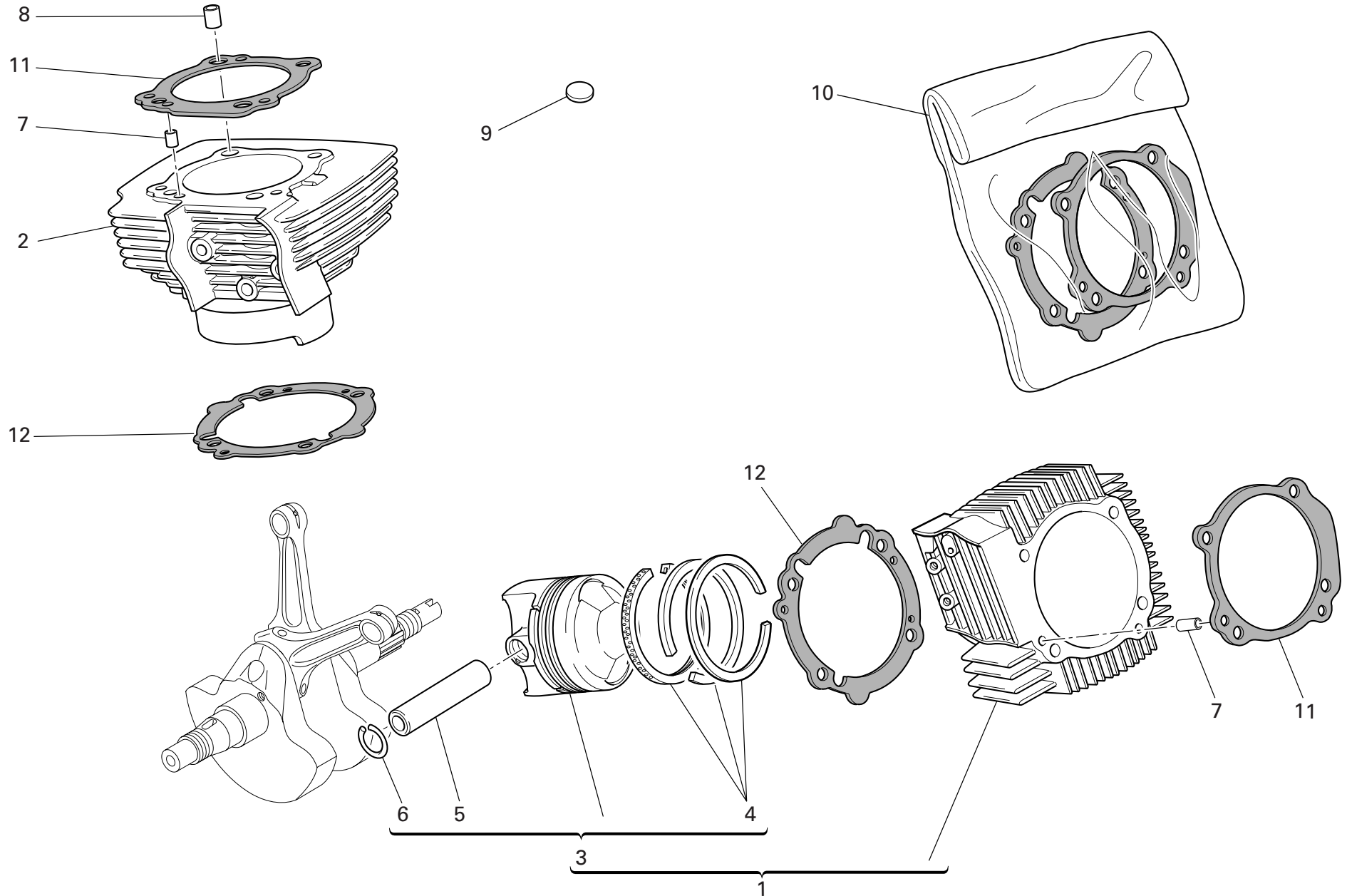


TAVOLA
DRAWING

007

CILINDRI - PISTONI

CYLINDERS - PISTONS

NOTE NOTES	POS. NO.	N.CODICE CODE NO.	DENOMINAZIONE	DESCRIPTION	MODELLO MODEL	Q.TA' Q.TY
o	1	120.2.080.1A	Accoppiamento cilindro orizzontale pistone	Horizontal cylinder-piston fit		1
o	2	120.2.081.1A	Accoppiamento cilindro verticale-pistone	Vertical cylinder-piston fit		1
o •	3	122.2.087.2A	Pistone completo	Complete piston		2
•	4	121.2.033.1A	Busta segmenti	Piston rings set		2
•	5	121.1.127.1A	Spinotto per pistone	Piston pin		2
•	6	884.4.011.1A	Anello elastico ferma-spinotto	Piston pin circlip		4
	7	711.1.172.1A	Boccola	Bush		2
	8	711.1.126.1A	Boccola	Bush		4
	9	700.1.040.1A	Gommino antivibrante	Vibration damper pad		41
o	10	791.2.026.2A	Busta guarnizioni cilindro-testa	Head-cylinder gaskets set		1
•	11	786.1.064.1A	Guarnizione cilindro-testa	Head-cylinder gasket		2
•	12	786.1.086.1A	Guarnizione cilindro carter sp. 0,4	Cylinder-crankcase gasket th. 0.4		2

EMESSO:

08 - 07

ISSUED:

08 - 07

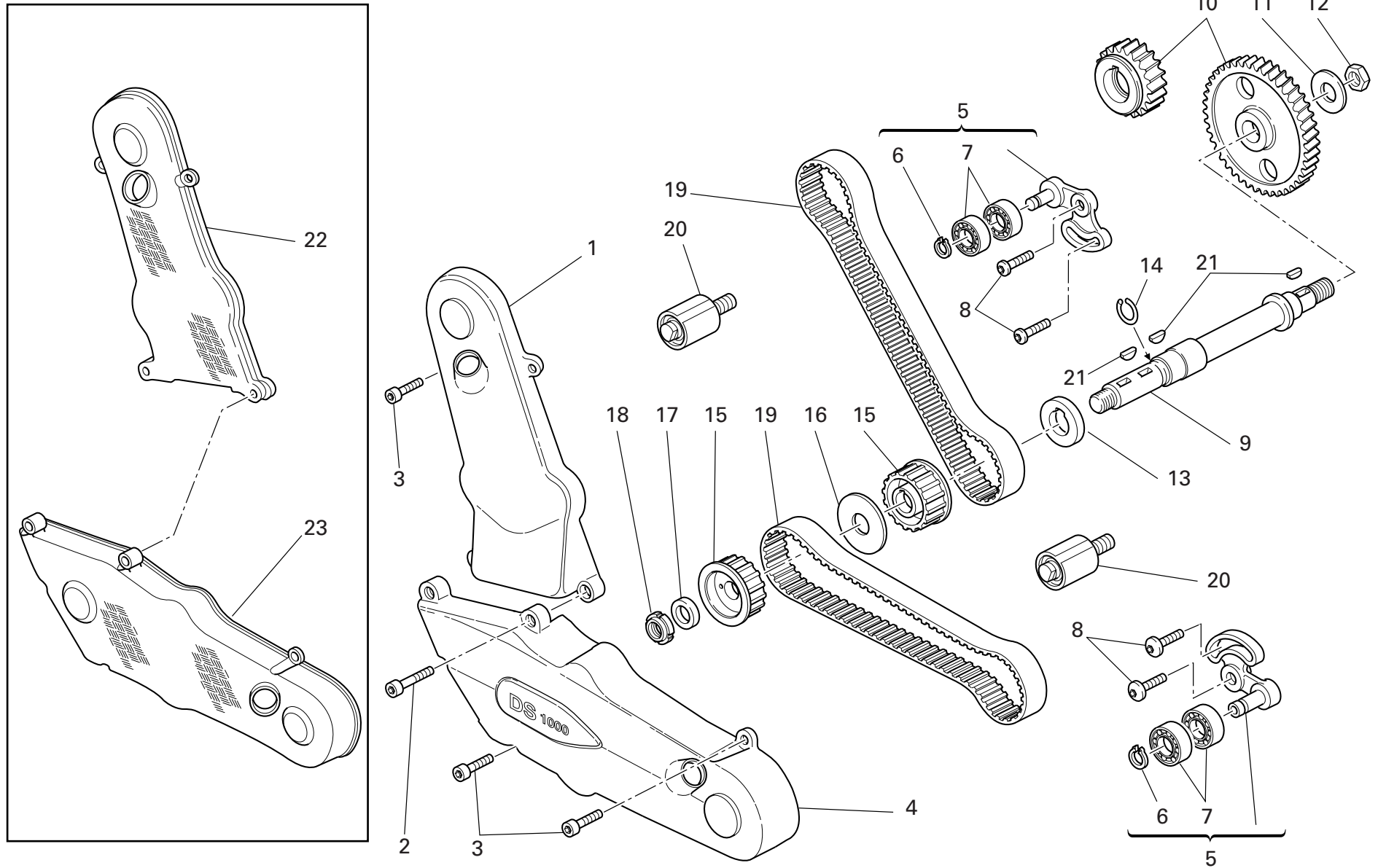


TAVOLA
DRAWING

008

DISTRIBUZIONE

TIMING

NOTE NOTES	POS. NO.	N.CODICE CODE NO.	DENOMINAZIONE	DESCRIPTION	MODELLO MODEL	Q.TA' Q.TY
	1	506307010	Coperchio cinghia distribuzione verticale	Vertical timing belt cover		1
	2	771.5.072.8B	Vite	Screw		2
	3	771.5.065.8B	Vite	Screw		5
	4	506307020	Coperchio cinghia distribuzione orizzontale	Horizontal timing belt cover		1
o	5	451.2.017.1A	Tenditore completo cilindro verticale	Complete vertical cylinder tensioner roller		2
•	6	884.5.034.1A	Anello	Ring		2
•	7	702.4.069.1A	Cuscinetto	Bearing		4
	8	772.1.010.3A	Vite	Screw		4
	9	147.1.026.1A	Albero di rinvio	Lay shaft		1
	10	171.2.020.2B	Coppia ingr. distribuzione	Timing gears pair		1
	11	851.1.013.1A	Rosetta di sicurezza	Lock washer		1
	12	0124.40.060	Dado esagonale	Hexagon nut		1
	13	716.1.073.2A	Distanziale	Spacer		1
	14	882.1.003.1A	Anello elastico di arresto	Snap ring		1
	15	255.1.023.1A	Puleggia distribuzione	Timing belt roller		2
	16	856.1.062.2A	Rosetta di divisione pulegge	Belt roller separating washer		1
	17	716.1.099.1A	Distanziale	Spacer		1
	18	72944.1542	Ghiera elastic-stop	Elastic-stop ring nut		1
	19	737.4.021.1A	Cinghia dentata comando distribuzione	Timing drive toothed belt		2
	20	451.1.025.1A	Gruppo tenditore fisso	Fixed tensioner assembly		2
	21	0755.29.025	Linguetta americana	Woodruff key		3
	22	506707010	Coperchio cinghia distribuzione verticale (CARBONIO)	Vertical timing belt cover (CARBON)	3T1	1
	23	506707020	Coperchio cinghia distribuzione orizzontale (CARBONIO)	Horizontal timing belt cover (CARBON)	3T1	1

EMESSO:

08 - 07

ISSUED:

08 - 07

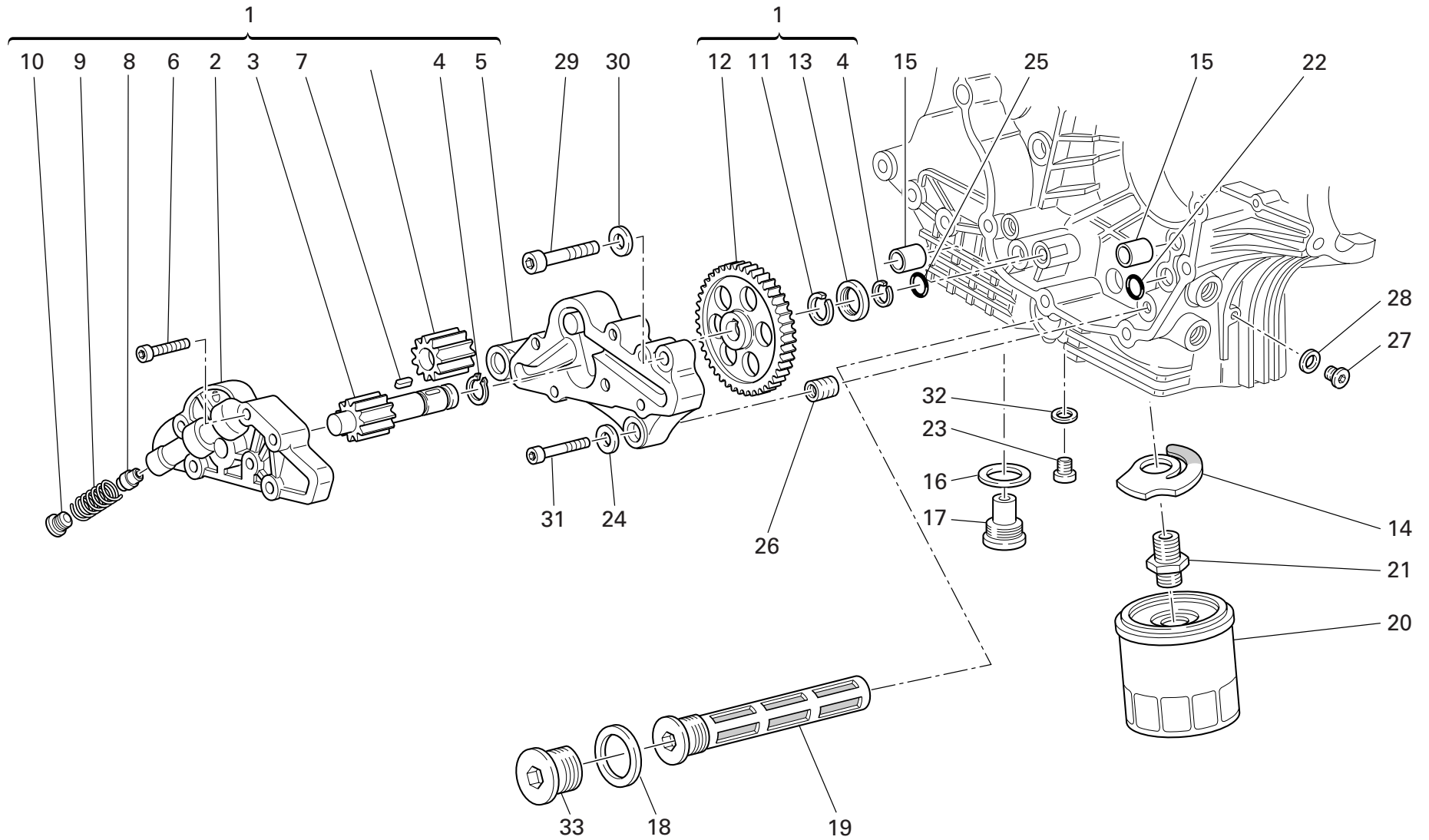


TAVOLA
DRAWING

009

FILTRI E POMPA OLIO

FILTERS AND OIL PUMP

NOTE NOTES	POS. NO.	N.CODICE CODE NO.	DENOMINAZIONE	DESCRIPTION	MODELLO MODEL	Q.TA' Q.TY
0	1	174.2.025.6A	Pompa olio completa	Complete oil pump		1
•	2	247.1.174.1A	Coperchio pompa	Pump cover		1
•	3	174.1.002.2A	Ingranaggio conduttore pompa	Pump driving gear		1
•	4	884.5.036.1A	Anello seeger	Circlip		2
•	5	250.1.038.1A	Corpo pompa	Pump body		1
•	6	773.5.069.8B	Vite	Screw		6
•	7	680.1.001.1B	Linguetta	Woodruff key		1
•	8	593.1.018.1A	Valvola by-pass	Bypass valve		1
•	9	799.1.055.1A	Molla by-pass	Bypass spring		1
•	10	780.1.018.1A	Tappo by-pass	Bypass cap		1
•	11	884.4.042.1A	Anello elastico	Snap ring		1
•	12	174.1.025.2A	Ingranaggio comando pompa	Pump drive gear		1
•	13	710.1.001.1A	Bussola	Bush		1
	14	799.2.077.2A	Molla by-pass	Bypass spring		1
	15	0759.49.280	Boccola di riferimento	Locating bush		2
	16	220.3.208.3A	Guarnizione	Gasket		1
	17	780.2.047.1A	Tappo scarico olio con calamita	Oil drain plug with magnet		1
	18	852.5.005.1A	Guarnizione sp.1,5	Gasket th.1,5		1
	19	894.2.009.1A	Filtro olio	Oil filter		1
	20	444.4.003.4A	Cartuccia olio	Oil filter cartridge		1
	21	0670.49.910	Nipplo	Nipple		1
	22	93827.0114	Guarnizione OR	O-ring		1
	23	779.1.198.2A	Tappo	Cap		1
	24	462.4.037.6A	Rosetta elastica	Spring washer		1
	25	886.4.037.1A	Guarnizione OR	O-ring		1
	26	0670.49.310	Boccola riduzione	Reduction bush		1
	27	779.1.162.2A	Tappo	Cap		1
	28	852.1.195.1A	Guarnizione sp.2	Gasket th.2		1
	29	771.5.129.8B	Vite	Screw		2

EMESSO:

08 - 07

ISSUED:

08 - 07

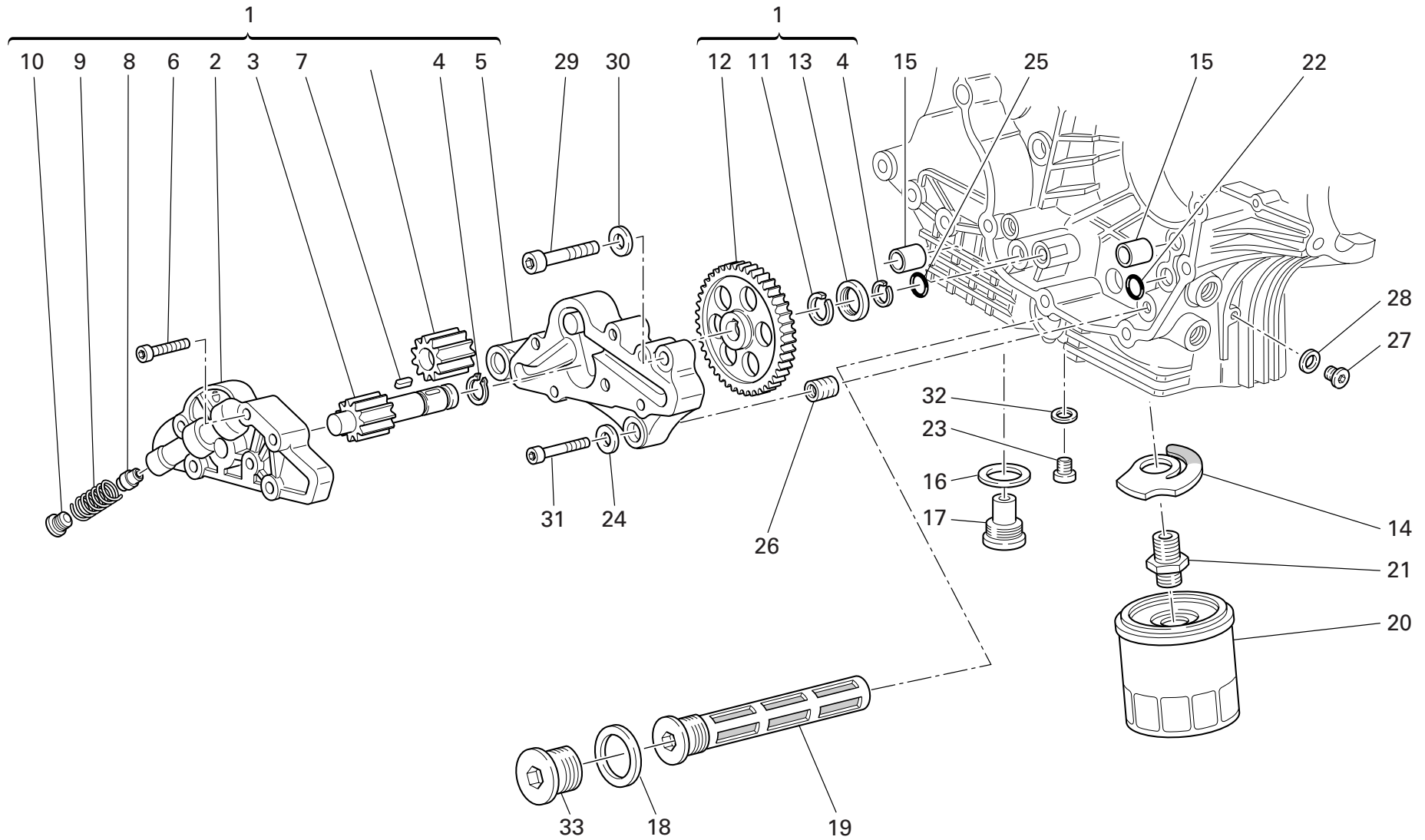


TAVOLA
DRAWING

009

FILTRI E POMPA OLIO

FILTERS AND OIL PUMP

NOTE NOTES	POS. NO.	N.CODICE CODE NO.	DENOMINAZIONE	DESCRIPTION	MODELLO MODEL	Q.TA' Q.TY
	30	853.1.002.1A	Rosetta elastica	Spring washer		2
	31	771.5.069.8B	Vite	Screw		1
	32	852.1.120.1A	Guarnizione alluminio	Aluminium gasket		1
	33	873.1.037.1A	Tappo	Cap		1

EMESSO:

08 - 07

ISSUED:

08 - 07

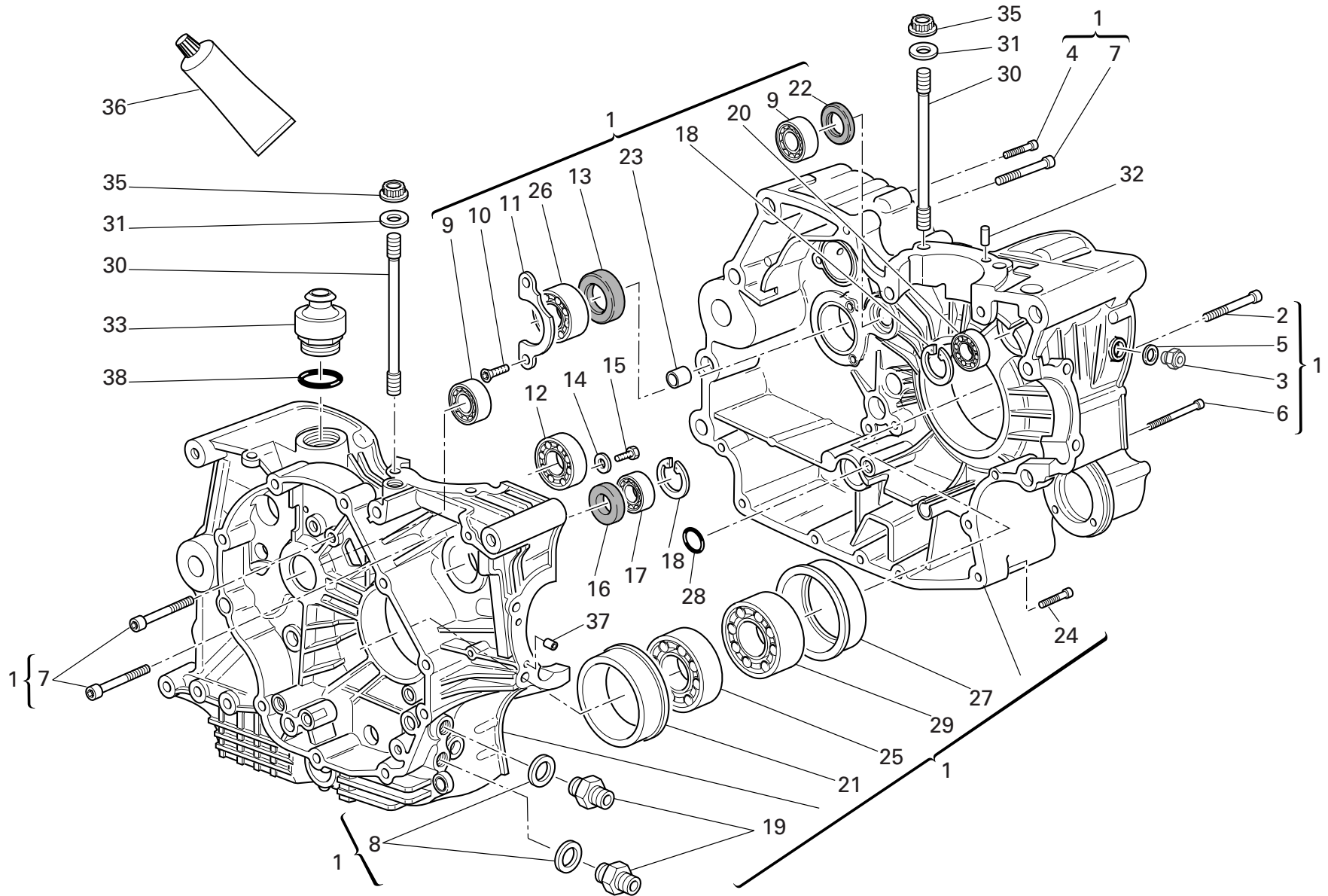


TAVOLA
DRAWING

010

COPPIA SEMICARTERS

HALF CRANKCASES

NOTE NOTES	POS. NO.	N.CODICE CODE NO.	DENOMINAZIONE	DESCRIPTION	MODELLO MODEL	Q.TA' Q.TY
0	1	225.2.081.1A	Coppia semicarter completi	Complete half-crankcases pair		1
•	2	779.1.029.2A	Vite speciale	Special screw		1
•	3	779.1.434.1A	Vite speciale	Special screw		1
•	4	771.5.072.8B	Vite	Screw		5
•	5	852.5.026.1A	Guarnizione alluminio sp.1,5	Aluminium gasket th.1,5		1
•	6	771.5.080.8B	Vite	Screw		2
•	7	771.5.136.8B	Vite	Screw		6
•	8	420.2.006.4A	Guarnizione alluminio	Aluminium gasket		2
•	9	702.4.033.1A	Cuscinetto	Bearing		2
•	10	72094.1616	Vite	Screw		2
•	11	826.1.012.1A	Piastrina di fermo	Keep plate		1
•	12	702.5.019.1A	Cuscinetto	Bearing		1
•	13	930.4.022.1A	Anello di tenuta	Seal ring		1
•	14	713.1.140.1A	Distanziale	Spacer		2
•	15	770.5.250.8B	Vite	Screw		2
•	16	93785.1830	Anello di tenuta	Seal ring		1
•	17	75794.1542	Cuscinetto	Bearing		1
•	18	73503.3380	Anello seeger	Circlip		2
•	19	815.1.022.1A	Nipplo	Nipple		2
•	20	702.5.008.1A	Cuscinetto	Bearing		1
•	21	710.1.069.1A	Bussola porta cuscinetto	Bearing holder bush		1
•	22	0370.49.250	Rosetta	Washer		1
•	23	711.1.095.1A	Boccola	Bush		2
•	24	771.5.072.8B	Vite	Screw		2
•	25	75191.3380	Cuscinetto	Bearing		1
•	26	702.4.013.1A	Cuscinetto	Bearing		1
•	27	710.1.070.1A	Bussola porta cuscinetto	Bearing holder bush		1
•	28	93827.0114	Guarnizione OR	O-ring		1
•	29	702.4.020.1A	Cuscinetto	Bearing		1

EMESSO:

08 - 07

ISSUED:

08 - 07

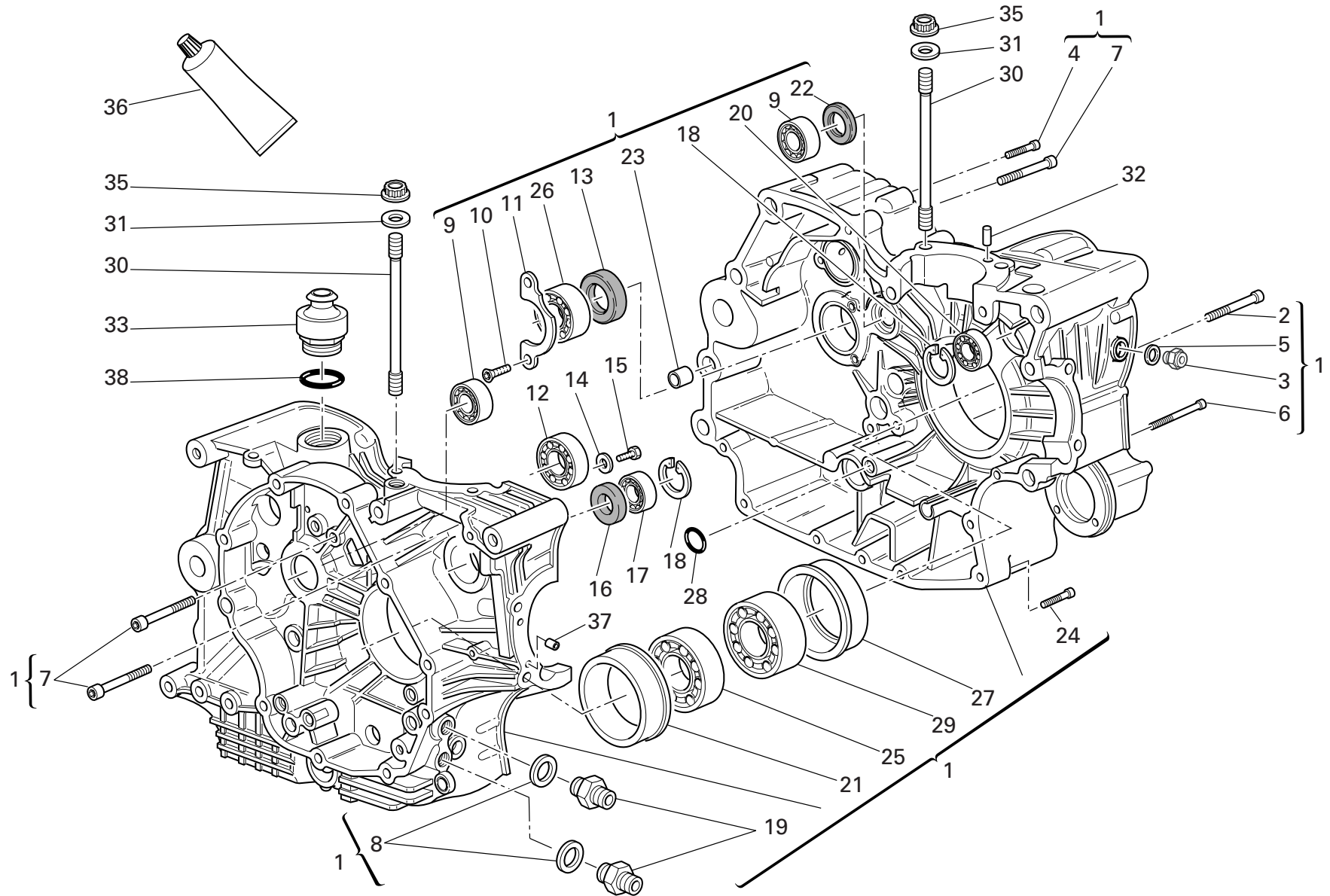


TAVOLA
DRAWING

010

COPPIA SEMICARTERS

HALF CRANKCASES

NOTE NOTES	POS. NO.	N.CODICE CODE NO.	DENOMINAZIONE	DESCRIPTION	MODELLO MODEL	Q.TA' Q.TY
	30	766.1.001.2B	Prigioniero fissaggio cilindro testa	Stud bolt for fastening head cylinder		8
	31	856.1.064.2A	Rondella speciale	Special washer		8
	32	0011.52.010	Grano di centraggio	Locating dowel		2
	33	593.1.003.1B	Valvola di sfiato	Breather valve		1
	34	93823.3156	Guarnizione OR	O-ring		1
	35	748.1.050.1A	Dado	Nut		8
	36	94247.0014	Guarnizione liquida	Fluid sealant		1
	37	711.1.128.1A	Boccola	Bush		2
	38	938233156	Guarnizione OR	O-ring		1

EMESSO:

08 - 07

ISSUED:

08 - 07

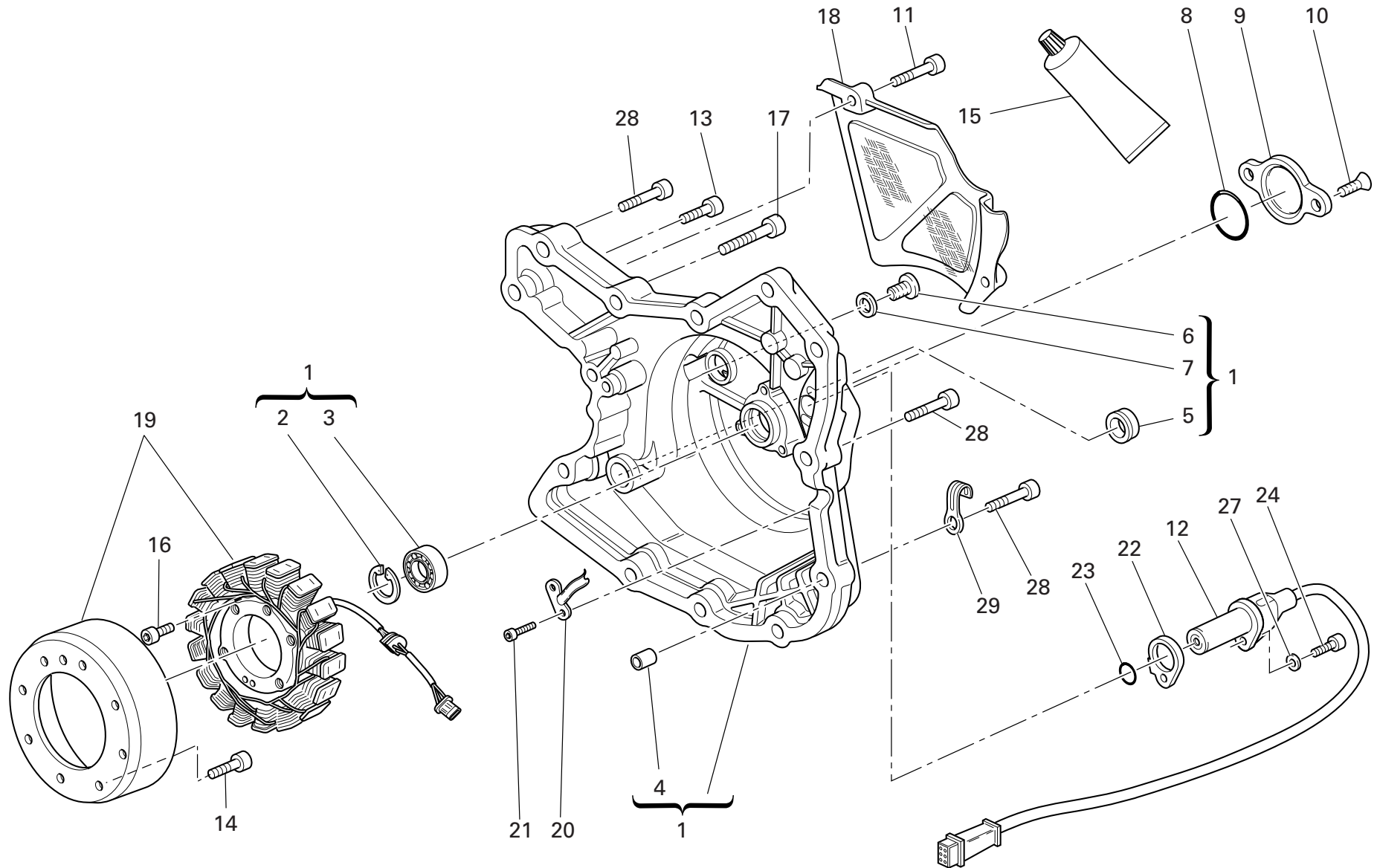


TAVOLA
DRAWING

011

COPERCHIO ALTERNATORE

ALTERNATOR COVER

NOTE NOTES	POS. NO.	N.CODICE CODE NO.	DENOMINAZIONE	DESCRIPTION	MODELLO MODEL	Q.TA' Q.TY
0	1	242.2.057.3A	Coperchio alternatore	Generator cover		1
•	2	73503.3380	Anello seeger	Circlip		1
•	3	702.5.008.1A	Cuscinetto	Bearing		1
•	4	0400.49.240	Boccola di riferimento	Locating bush		2
•	5	93783.1524	Anello di tenuta	Seal ring		1
•	6	779.1.198.2A	Tappo	Cap		1
•	7	852.1.120.1A	Guarnizione alluminio	Aluminium gasket		1
	8	886.4.035.1A	Guarnizione OR	O-ring		1
	9	247.1.210.1A	Coperchio	Cover		1
	10	777.5.049.8B	Vite	Screw		2
	11	201041006	Vite	Screw		2
	12	552.4.020.1A	Sensore	Sensor		1
	13	771.5.067.8B	Vite	Screw		2
	14	779.4.075.1A	Vite	Screw		8
	15	94247.0014	Guarnizione liquida	Fluid sealant		1
	16	771.5.073.8B	Vite	Screw		3
	17	771.5.071.8B	Vite	Screw		2
	18	506310010	Coperchietto catena (CARBONIO)	Chain cover (CARBON)		1
	19	264.4.014.3B	Alternatore "DENSO"	Generator "DENSO"		1
	20	830.1.284.1A	Staffa	Bracket		1
	21	771.5.040.8B	Vite	Screw		2
	22	788.1.076.1A	Guarnizione sp. 0,6	Gasket th.0,6		2
	22	788.1.076.1AA	Guarnizione sp. 0,8	Gasket th.0,8		1
	22	788.1.076.1AB	Guarnizione sp. 1,0	Gasket th.1,0		1
	23	886.4.033.1A	Guarnizione OR	O-ring		1
	24	771.5.066.8B	Vite	Screw		1
	25	852.1.176.1A	Rosetta	Washer		2
	26	881.1.030.1A	Supporto	Holder		1
	27	853.1.003.1A	Rosetta elastica	Spring washer		1

EMESSO:

08 - 07

ISSUED:

08 - 07

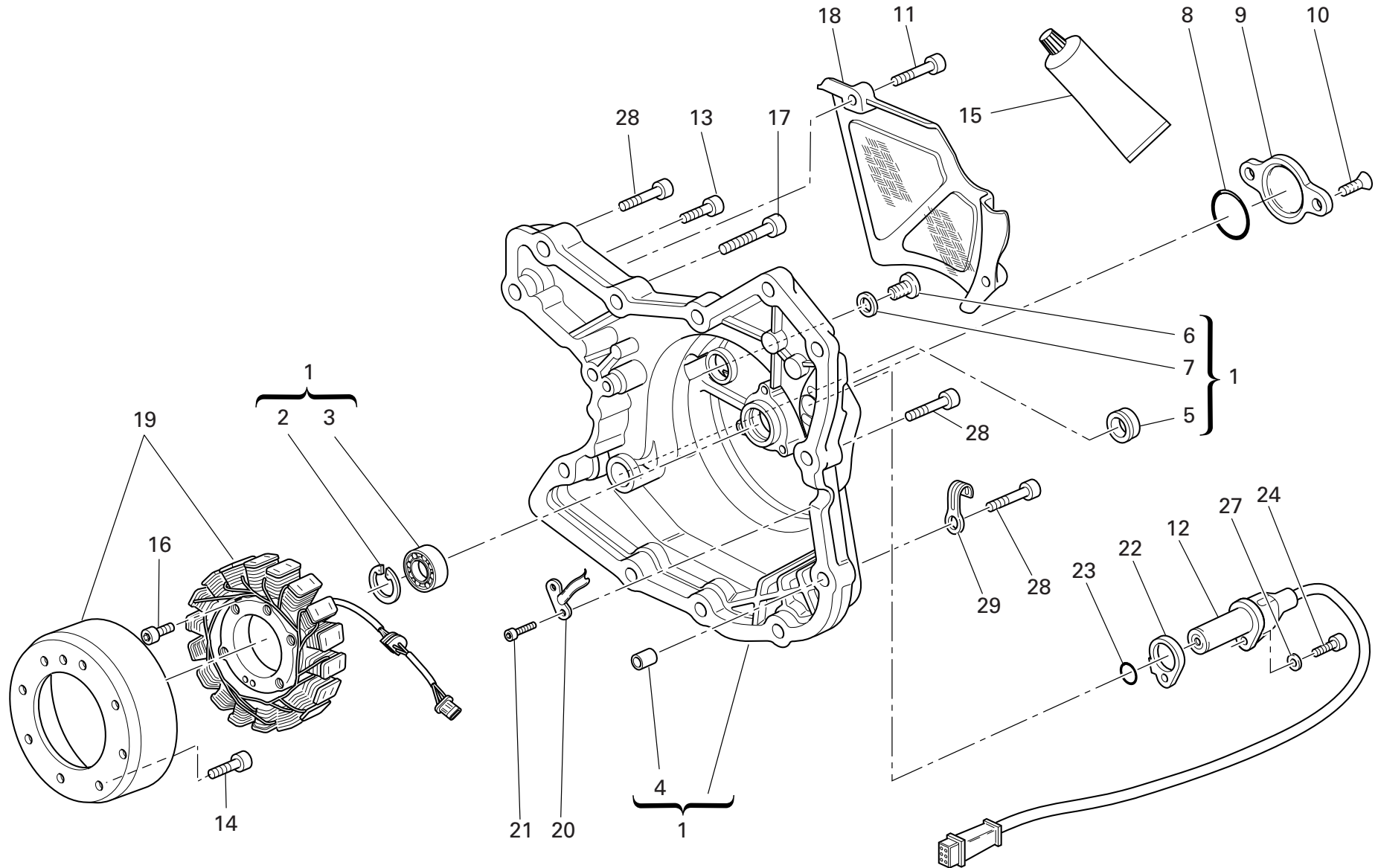


TAVOLA
DRAWING

011

COPERCHIO ALTERNATORE

ALTERNATOR COVER

NOTE NOTES	POS. NO.	N.CODICE CODE NO.	DENOMINAZIONE	DESCRIPTION	MODELLO MODEL	Q.TA' Q.TY
	28	771.5.069.8B	Vite	Screw		10
	29	0940406206	Fascetta	Clamp		1

EMESSO:

08 - 07

ISSUED:

08 - 07

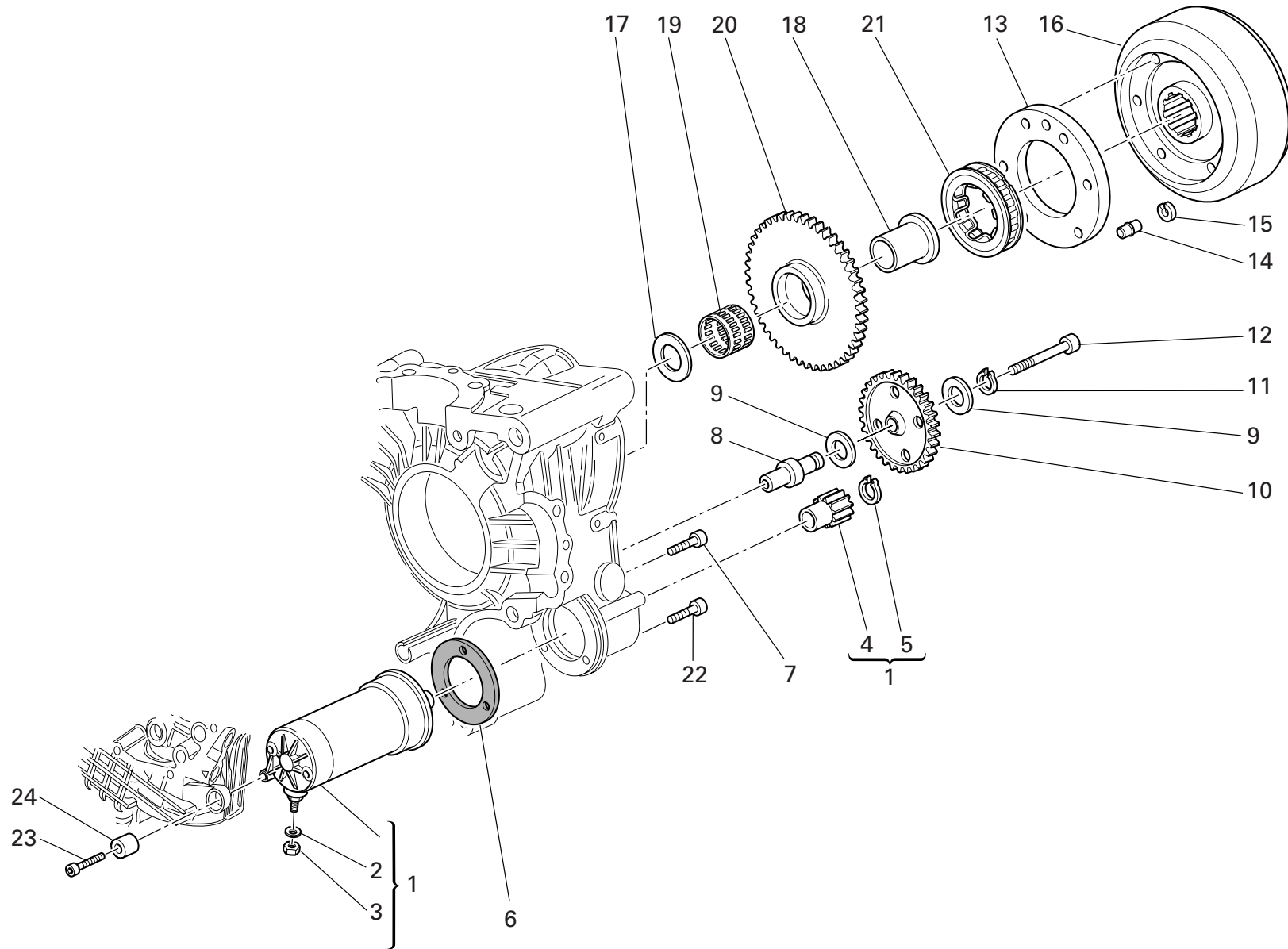


TAVOLA
DRAWING

012
AVVIAMENTO ELETTRICO E ACCENSIONE
ELECTRIC STARTER AND IGNITION

NOTE NOTES	POS. NO.	N.CODICE CODE NO.	DENOMINAZIONE	DESCRIPTION	MODELLO MODEL	Q.TA' Q.TY
0	1	270.4.005.1A	Motorino avviamento completo	Complete starter motor		1
•	2	853.1.003.1A	Rosetta elastica	Spring washer		1
•	3	417.9.050.6A	Dado	Nut		1
•	4	176.1.001.1A	Pignone motorino avviamento	Starter motor sprocket		1
•	5	884.5.036.1A	Anello seeger	Circlip		1
	6	788.1.054.1A	Guarnizione motorino	Starter motor gasket		1
	7	771.5.066.8B	Vite	Screw		2
	8	0660.50.020	Perno ingranaggio intermedio	Intermediate gear pin		1
	9	856.1.071.1A	Rosetta	Washer		2
	10	176.1.009.1A	Gruppetto ingranaggio intermedio	Intermediate gear assembly		1
	11	73500.1440	Anello seeger	Circlip		1
	12	771.5.078.8B	Vite	Screw		1
	13	160.1.057.1A	Flangia	Flange		1
	14	863.1.002.1A	Perno di riferimento	Locating pin		1
	15	882.1.012.1A	Anello di fermo	Check ring		1
	16	276.1.025.1B	Volano per accensione	Ignition flywheel		1
	17	0619.50.065	Rosetta	Washer		1
	18	881.1.010.1C	Anello interno	Inner ring		1
	19	701.4.003.1A	Gabbia a rullini	Needle bearing		1
	20	173.1.012.3A	Ingranaggio condotto avviamento elettrico	Electric starter driven gear		1
	21	701.4.007.1A	Ruota libera	Starter clutch		1
	22	771.5.069.8B	Vite	Screw		1
	23	771.5.071.8B	Vite	Screw		1
	24	700.1.036.1A	Insero filettato	Threaded insert		1

EMESSO:

08 - 07

ISSUED:

08 - 07

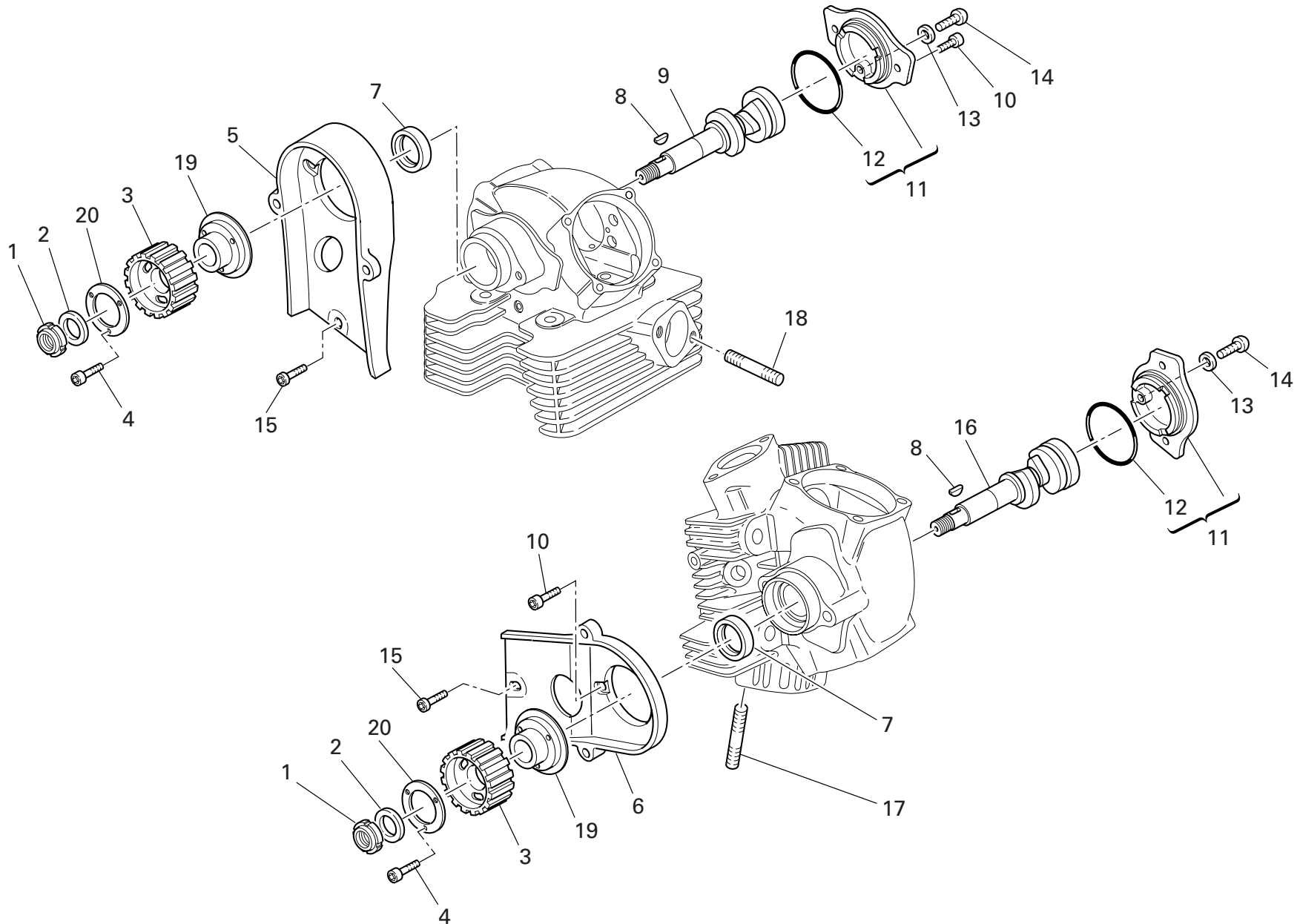


TAVOLA
DRAWING

013

TESTA: DISTRIBUZIONE

HEAD: TIMING

NOTE NOTES	POS. NO.	N.CODICE CODE NO.	DENOMINAZIONE	DESCRIPTION	MODELLO MODEL	Q.TA' Q.TY
	1	72944.1542	Ghiera elastic-stop	Elastic-stop ring nut		2
	2	852.1.173.1A	Rosetta	Washer		2
	3	255.1.024.1A	Puleggia distribuzione	Timing belt roller		2
	4	779.5.030.2A	Vite	Screw		6
	5	245.1.030.1A	Coperchio interno cinghia verticale	Vertical belt inner cover		1
	6	245.1.031.1A	Coperchio interno cinghia orizzontale	Horizontal belt inner cover		1
	7	930.4.061.1A	Anello di tenuta	Seal ring		2
	8	74172.1008	Linguetta	Woodruff key		2
	9	148.1.110.1A	Albero distribuzione testa verticale	Vertical head camshaft		1
	10	771.5.066.8B	Vite	Screw		5
o	11	235.2.030.1B	Cappello laterale	Side cap		2
•	12	886.4.060.1A	Guarnizione OR	O-ring		2
	13	852.1.197.1A	Guarnizione in rame	Copper gasket		2
	14	775.1.036.1A	Vite	Screw		2
	15	773.5.065.8B	Vite	Screw		2
	16	148.1.111.1A	Albero distribuzione testa orizzontale	Horizontal head camshaft		1
	17	766.4.017.2A	Prigioniero	Stud bolt		4
	18	766.4.018.1A	Prigioniero	Stud bolt		4
	19	160.1.105.1A	Flangia	Flange		2
	20	856.1.074.2A	Rosetta	Washer		2

EMESSO:

08 - 07

ISSUED:

08 - 07

19	17
Registro bilanc. apertura Adjustment Réglage Ventilkäppchen	Registro bilanc. chiusura Adjustment Réglage Ventilkäppchen
840.1.031.1A - 1,8	840.1.047.1B - 2,5
840.1.032.1A - 1,85	840.1.048.1B - 2,55
840.1.033.1A - 1,9	840.1.049.1B - 2,6
840.1.034.1A - 1,95	840.1.050.1B - 2,65
840.1.001.1A - 2	840.1.051.1B - 2,7
840.1.002.1A - 2,05	840.1.052.1B - 2,75
840.1.003.1A - 2,1	840.1.053.1B - 2,8
840.1.004.1A - 2,15	840.1.054.1B - 2,85
840.1.005.1A - 2,2	840.1.055.1B - 2,9
840.1.006.1A - 2,25	840.1.056.1B - 2,95
840.1.007.1A - 2,3	840.1.057.1B - 3
840.1.008.1A - 2,35	840.1.058.1B - 3,05
840.1.009.1A - 2,4	840.1.059.1B - 3,1
840.1.010.1A - 2,45	840.1.060.1B - 3,15
840.1.011.1A - 2,5	840.1.061.1B - 3,2
840.1.012.1A - 2,55	840.1.062.1B - 3,25
840.1.013.1A - 2,6	840.1.063.1B - 3,3
840.1.014.1A - 2,65	840.1.064.1B - 3,35
840.1.015.1A - 2,7	840.1.065.1B - 3,4
840.1.016.1A - 2,75	840.1.066.1B - 3,45
840.1.017.1A - 2,8	840.1.067.1B - 3,5
840.1.018.1A - 2,85	840.1.068.1B - 3,55
840.1.019.1A - 2,9	840.1.069.1B - 3,6
840.1.020.1A - 2,95	840.1.070.1B - 3,65
840.1.021.1A - 3	840.1.071.1B - 3,7
840.1.022.1A - 3,05	840.1.072.1B - 3,75
840.1.023.1A - 3,1	840.1.073.1B - 3,8
840.1.024.1A - 3,15	840.1.074.1B - 3,85
840.1.025.1A - 3,2	840.1.075.1B - 3,9
840.1.026.1A - 3,25	840.1.076.1B - 3,95
840.1.027.1A - 3,3	840.1.077.1B - 4
840.1.028.1A - 3,35	840.1.078.1B - 4,05
840.1.029.1A - 3,4	840.1.079.1B - 4,1
840.1.030.1A - 3,45	840.1.080.1B - 4,15
840.1.108.1A - 3,5	840.1.081.1B - 4,2
840.1.109.1A - 3,55	840.1.082.1B - 4,25
840.1.072.1A - 3,6	840.1.083.1B - 4,3
840.1.110.1A - 3,65	840.1.084.1B - 4,35
840.1.111.1A - 3,7	840.1.085.1B - 4,4
840.1.112.1A - 3,75	
840.1.073.1A - 3,8	

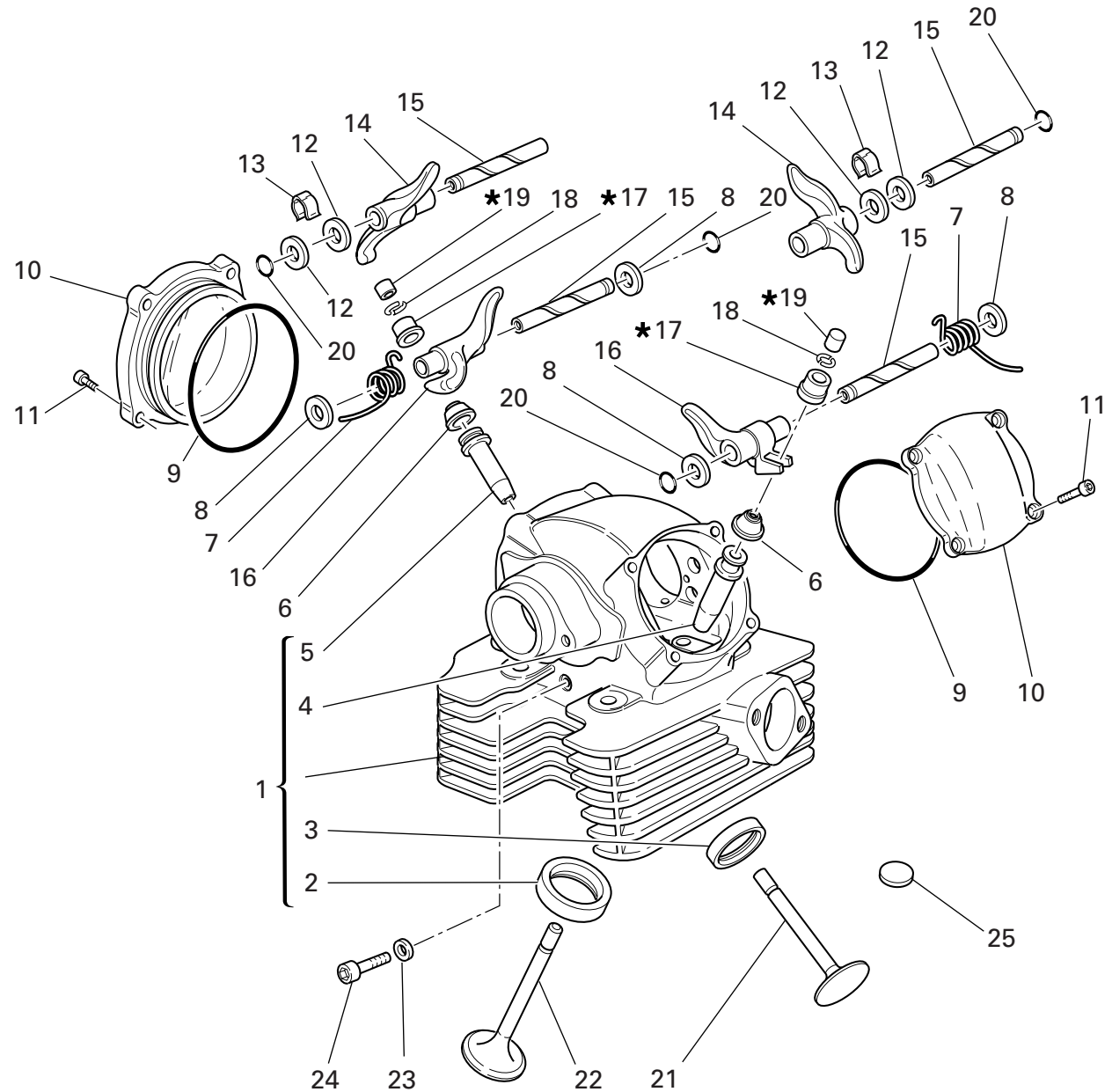


TAVOLA
DRAWING

014

TESTA VERTICALE

VERTICAL HEAD

NOTE NOTES	POS. NO.	N.CODICE CODE NO.	DENOMINAZIONE	DESCRIPTION	MODELLO MODEL	Q.TA' Q.TY
0	1	301.2.092.2C	Testa verticale completa	Complete vertical head		1
•	2	304.1.042.1B	Sede valvola aspirazione	Intake valve seat		1
•	2	304.1.042.1BB	Sede valvola asp. magg. 0,03	Oversize intake valve seat 0.03		1
•	2	304.1.042.1BC	Sede valvola asp. magg. 0,06	Oversize intake valve seat 0.06		1
•	3	304.1.043.1B	Sede valvola scarico	Exhaust valve seat		1
•	3	304.1.043.1BB	Sede valvola scar. magg. 0,03	Oversize exhaust valve seat 0.03		1
•	3	304.1.043.1BC	Sede valvola scar. magg. 0,06	Oversize exhaust valve seat 0.06		1
•	4	303.1.041.1A	Guidavalvola aspirazione	Intake valve guide		1
•	4	303.1.041.1AA	Guidavalvola aspirazione magg. 0,03	Intake valve guide magg. 0.03		1
•	4	303.1.041.1AB	Guidavalvola aspirazione magg. 0,06	Intake valve guide magg. 0.06		1
•	4	303.1.041.1AC	Guidavalvola aspirazione magg. 0,09	Intake valve guide magg. 0.09		1
•	5	303.1.040.1A	Guidavalvola scarico	Exhaust valve guide		1
•	5	303.1.040.1AA	Guidavalvola scarico magg. 0,03	Exhaust valve guide magg. 0.03		1
•	5	303.1.040.1AB	Guidavalvola scarico magg. 0,06	Exhaust valve guide magg. 0.06		1
•	5	303.1.040.1AC	Guidavalvola scarico magg. 0,09	Exhaust valve guide magg. 0.09		1
	6	764.1.002.1A	Gommino	Rubber pad		2
	7	799.1.061.1A	Molla bilanciere chiusura	Closing rocker spring		2
	8	0619.92.180	Rosetta rasamento sp. 0,3	Shim th. 0.3		6
	8	0670.92.190	Rosetta rasamento sp. 2	Shim th. 2		4
	8	0765.92.185	Rosetta rasamento sp. 1	Shim th. 1		2
	8	0765.92.190	Rosetta rasamento sp. 0,5	Shim th. 0.5		4
	8	0765.92.195	Rosetta rasamento sp. 0,1	Shim th. 0.1		2
	8	0765.92.205	Rosetta rasamento sp. 0,2	Shim th. 0.2		8
	9	463.2.010.9A	Guarnizione OR	O-ring		2
	10	240.2.026.1B	Coperchio valvole	Valve cover		2
	11	771.5.066.8B	Vite	Screw		8
	12	0647.70.010	Rosetta rasamento	Shim		4
	13	0375.92.210	Molletta	Spring		2
	14	208.1.012.4A	Bilanciere apertura	Opening rocker		2

EMESSO:

08 - 07

ISSUED:

08 - 07

19	17
Registro bilanc. apertura Adjustment Réglage Ventilkäppchen	Registro bilanc. chiusura Adjustment Réglage Ventilkäppchen
840.1.031.1A - 1,8	840.1.047.1B - 2,5
840.1.032.1A - 1,85	840.1.048.1B - 2,55
840.1.033.1A - 1,9	840.1.049.1B - 2,6
840.1.034.1A - 1,95	840.1.050.1B - 2,65
840.1.001.1A - 2	840.1.051.1B - 2,7
840.1.002.1A - 2,05	840.1.052.1B - 2,75
840.1.003.1A - 2,1	840.1.053.1B - 2,8
840.1.004.1A - 2,15	840.1.054.1B - 2,85
840.1.005.1A - 2,2	840.1.055.1B - 2,9
840.1.006.1A - 2,25	840.1.056.1B - 2,95
840.1.007.1A - 2,3	840.1.057.1B - 3
840.1.008.1A - 2,35	840.1.058.1B - 3,05
840.1.009.1A - 2,4	840.1.059.1B - 3,1
840.1.010.1A - 2,45	840.1.060.1B - 3,15
840.1.011.1A - 2,5	840.1.061.1B - 3,2
840.1.012.1A - 2,55	840.1.062.1B - 3,25
840.1.013.1A - 2,6	840.1.063.1B - 3,3
840.1.014.1A - 2,65	840.1.064.1B - 3,35
840.1.015.1A - 2,7	840.1.065.1B - 3,4
840.1.016.1A - 2,75	840.1.066.1B - 3,45
840.1.017.1A - 2,8	840.1.067.1B - 3,5
840.1.018.1A - 2,85	840.1.068.1B - 3,55
840.1.019.1A - 2,9	840.1.069.1B - 3,6
840.1.020.1A - 2,95	840.1.070.1B - 3,65
840.1.021.1A - 3	840.1.071.1B - 3,7
840.1.022.1A - 3,05	840.1.072.1B - 3,75
840.1.023.1A - 3,1	840.1.073.1B - 3,8
840.1.024.1A - 3,15	840.1.074.1B - 3,85
840.1.025.1A - 3,2	840.1.075.1B - 3,9
840.1.026.1A - 3,25	840.1.076.1B - 3,95
840.1.027.1A - 3,3	840.1.077.1B - 4
840.1.028.1A - 3,35	840.1.078.1B - 4,05
840.1.029.1A - 3,4	840.1.079.1B - 4,1
840.1.030.1A - 3,45	840.1.080.1B - 4,15
840.1.108.1A - 3,5	840.1.081.1B - 4,2
840.1.109.1A - 3,55	840.1.082.1B - 4,25
840.1.072.1A - 3,6	840.1.083.1B - 4,3
840.1.110.1A - 3,65	840.1.084.1B - 4,35
840.1.111.1A - 3,7	840.1.085.1B - 4,4
840.1.112.1A - 3,75	
840.1.073.1A - 3,8	

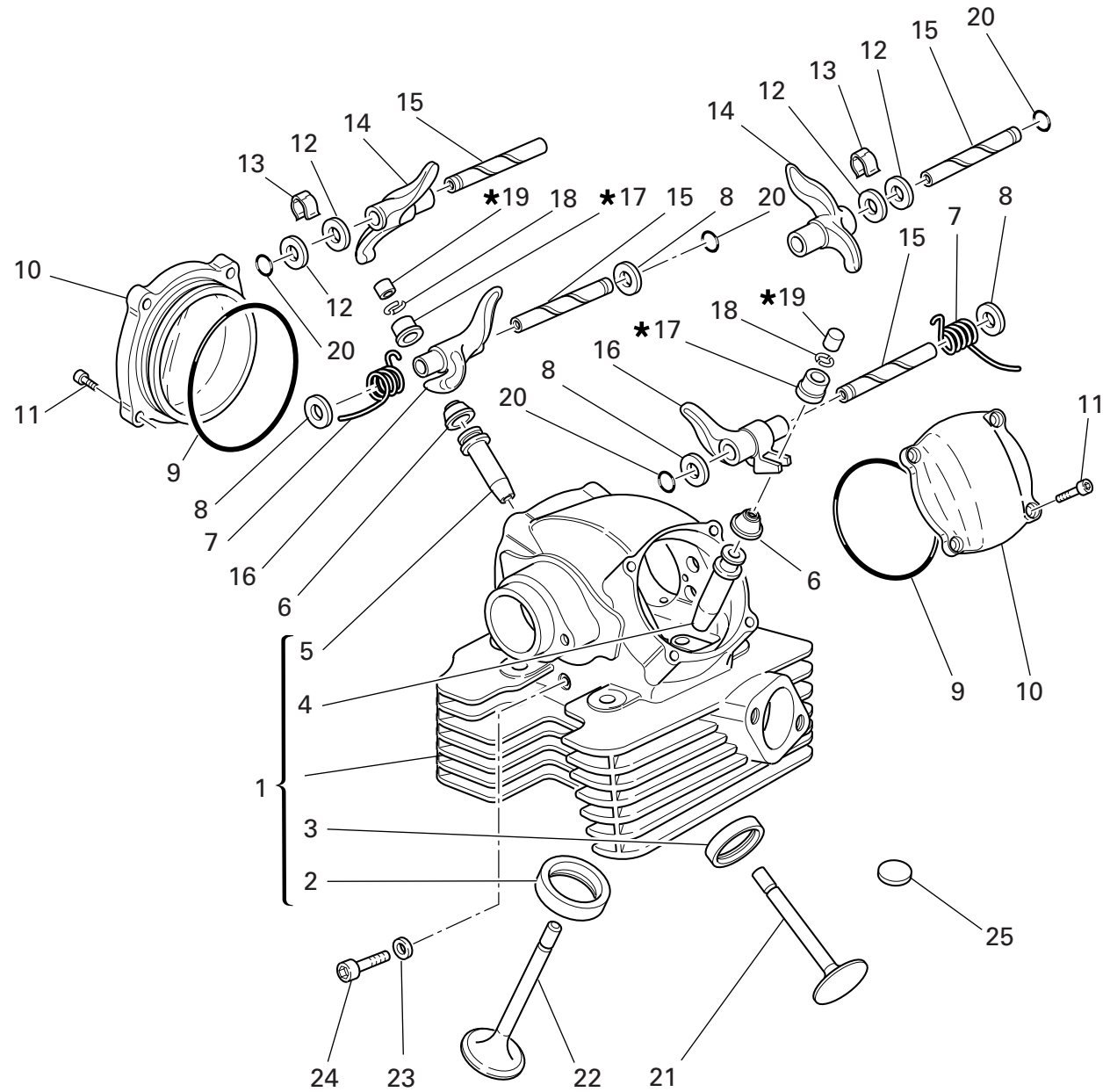


TAVOLA
DRAWING

014

TESTA VERTICALE

VERTICAL HEAD

NOTE NOTES	POS. NO.	N.CODICE CODE NO.	DENOMINAZIONE	DESCRIPTION	MODELLO MODEL	Q.TA' Q.TY
	15	821.1.111.1A	Perno bilanciare	Rocker shaft		4
	16	209.1.017.1A	Bilanciere chiusura	Closing rocker		2
	17	840.2.002.1B	Vedi tavola	See table		2
	18	669.1.001.1E	Semianelli	Split rings		4
	19	840.2.001.1A	Vedi tavola	See table		2
	20	463.2.026.1A	Guarnizione OR	O-ring		4
	21	211.1.040.1A	Valvola scarico	Exhaust valve		1
	22	210.1.042.1A	Valvola aspirazione	Intake valve		1
	23	852.5.023.1A	Guarnizione	Gasket		1
	24	779.1.133.1A	Vite	Screw		1
	25	700.1.040.1A	Gommino antivibrante	Vibration damper pad		12

16	14
Registro bilanc. apertura Adjustment Réglage Ventilkäppchen	Registro bilanc. chiusura Adjustment Réglage Ventilkäppchen
840.1.031.1A - 1,8	840.1.047.1B - 2,5
840.1.032.1A - 1,85	840.1.048.1B - 2,55
840.1.033.1A - 1,9	840.1.049.1B - 2,6
840.1.034.1A - 1,95	840.1.050.1B - 2,65
840.1.001.1A - 2	840.1.051.1B - 2,7
840.1.002.1A - 2,05	840.1.052.1B - 2,75
840.1.003.1A - 2,1	840.1.053.1B - 2,8
840.1.004.1A - 2,15	840.1.054.1B - 2,85
840.1.005.1A - 2,2	840.1.055.1B - 2,9
840.1.006.1A - 2,25	840.1.056.1B - 2,95
840.1.007.1A - 2,3	840.1.057.1B - 3
840.1.008.1A - 2,35	840.1.058.1B - 3,05
840.1.009.1A - 2,4	840.1.059.1B - 3,1
840.1.010.1A - 2,45	840.1.060.1B - 3,15
840.1.011.1A - 2,5	840.1.061.1B - 3,2
840.1.012.1A - 2,55	840.1.062.1B - 3,25
840.1.013.1A - 2,6	840.1.063.1B - 3,3
840.1.014.1A - 2,65	840.1.064.1B - 3,35
840.1.015.1A - 2,7	840.1.065.1B - 3,4
840.1.016.1A - 2,75	840.1.066.1B - 3,45
840.1.017.1A - 2,8	840.1.067.1B - 3,5
840.1.018.1A - 2,85	840.1.068.1B - 3,55
840.1.019.1A - 2,9	840.1.069.1B - 3,6
840.1.020.1A - 2,95	840.1.070.1B - 3,65
840.1.021.1A - 3	840.1.071.1B - 3,7
840.1.022.1A - 3,05	840.1.072.1B - 3,75
840.1.023.1A - 3,1	840.1.073.1B - 3,8
840.1.024.1A - 3,15	840.1.074.1B - 3,85
840.1.025.1A - 3,2	840.1.075.1B - 3,9
840.1.026.1A - 3,25	840.1.076.1B - 3,95
840.1.027.1A - 3,3	840.1.077.1B - 4
840.1.028.1A - 3,35	840.1.078.1B - 4,05
840.1.029.1A - 3,4	840.1.079.1B - 4,1
840.1.030.1A - 3,45	840.1.080.1B - 4,15
840.1.108.1A - 3,5	840.1.081.1B - 4,2
840.1.109.1A - 3,55	840.1.082.1B - 4,25
840.1.072.1A - 3,6	840.1.083.1B - 4,3
840.1.110.1A - 3,65	840.1.084.1B - 4,35
840.1.111.1A - 3,7	840.1.085.1B - 4,4
840.1.112.1A - 3,75	
840.1.073.1A - 3,8	

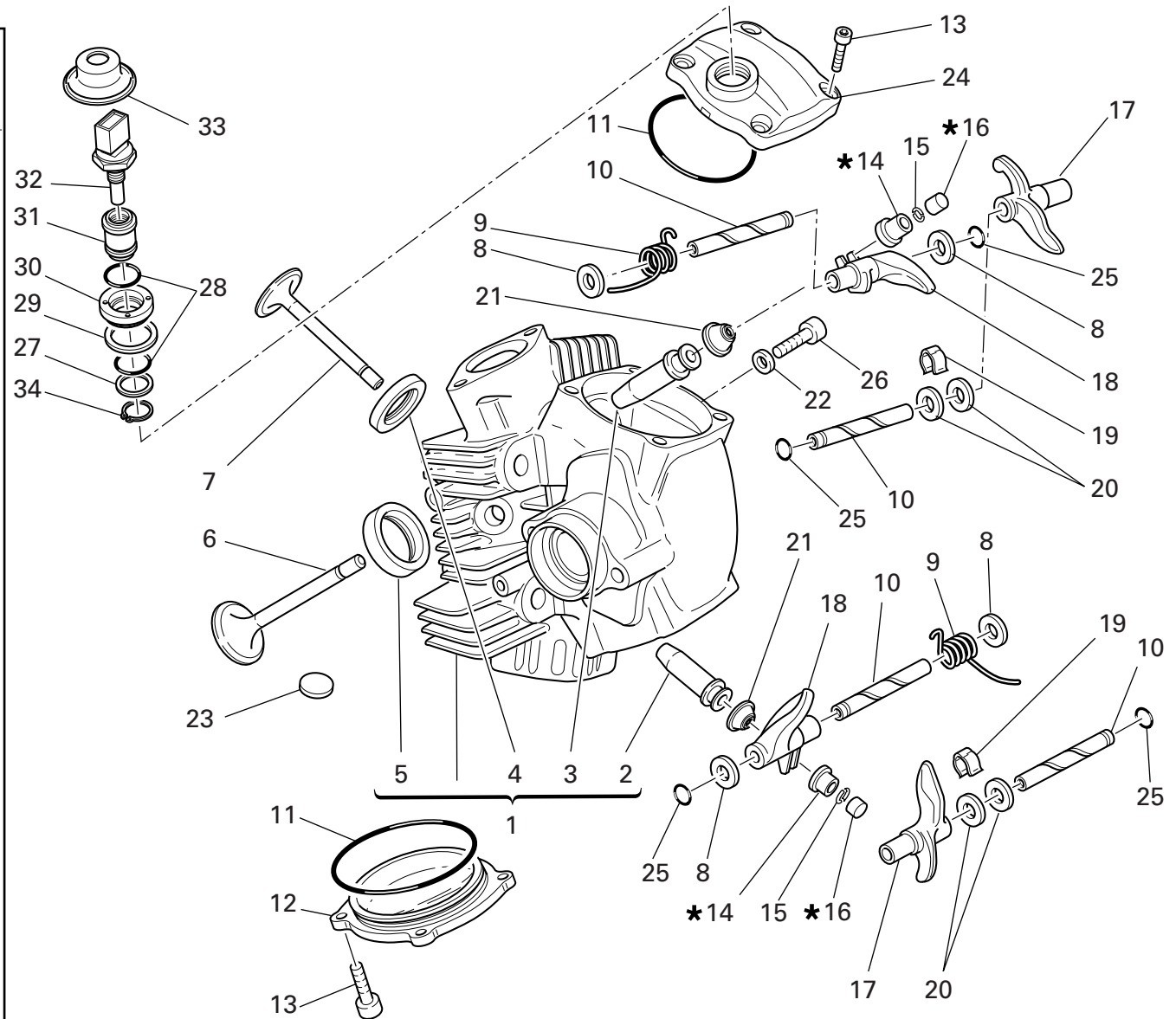


TAVOLA
DRAWING

015
TESTA ORIZZONTALE
HORIZONTAL HEAD

NOTE NOTES	POS. NO.	N.CODICE CODE NO.	DENOMINAZIONE	DESCRIPTION	MODELLO MODEL	Q.TA' Q.TY
0	1	301.2.093.2C	Testa orizzontale completa	Complete horizontal head		1
•	2	303.1.040.1A	Guidavalvola scarico	Exhaust valve guide		1
•	2	303.1.040.1AA	Guidavalvola scarico magg. 0,03	Exhaust valve guide magg. 0,03		1
•	2	303.1.040.1AB	Guidavalvola scarico magg. 0,06	Exhaust valve guide magg. 0,06		1
•	2	303.1.040.1AC	Guidavalvola scarico magg. 0,09	Exhaust valve guide magg. 0,09		1
•	3	303.1.041.1A	Guidavalvola aspirazione	Intake valve guide		1
•	3	303.1.041.1AA	Guidavalvola aspirazione magg. 0,03	Intake valve guide magg. 0,03		1
•	3	303.1.041.1AB	Guidavalvola aspirazione magg. 0,06	Intake valve guide magg. 0,06		1
•	3	303.1.041.1AC	Guidavalvola aspirazione magg. 0,09	Intake valve guide magg. 0,09		1
•	4	304.1.042.1B	Sede valvola aspirazione	Intake valve seat		1
•	4	304.1.042.1BB	Sede valvola asp. magg. 0,03	Oversize intake valve seat 0.03		1
•	4	304.1.042.1BC	Sede valvola asp. magg. 0,06	Oversize intake valve seat 0.06		1
•	5	304.1.043.1B	Sede valvola scarico	Exhaust valve seat		1
•	5	304.1.043.1BB	Sede valvola scar. magg. 0,03	Oversize exhaust valve seat 0.03		1
•	5	304.1.043.1BC	Sede valvola scar. magg. 0,06	Oversize exhaust valve seat 0.06		1
	6	211.1.040.1A	Valvola scarico	Exhaust valve		1
	7	210.1.042.1A	Valvola aspirazione	Intake valve		1
	8	0619.92.180	Rosetta rasamento sp. 0,3	Shim th. 0.3		6
	8	0670.92.190	Rosetta rasamento sp. 2	Shim th. 2		4
	8	0765.92.185	Rosetta rasamento sp. 1	Shim th. 1		2
	8	0765.92.190	Rosetta rasamento sp. 0,5	Shim th. 0.5		4
	8	0765.92.195	Rosetta rasamento sp. 0,1	Shim th. 0.1		2
	8	0765.92.205	Rosetta rasamento sp. 0,2	Shim th. 0.2		8
	9	799.1.061.1A	Molla bilanciata chiusura	Closing rocker spring		2
	10	821.1.111.1A	Perno bilanciata	Rocker shaft		4
	11	463.2.010.9A	Guarnizione OR	O-ring		2
	12	240.2.026.1B	Coperchio valvole	Valve cover		1
	13	771.5.066.8B	Vite	Screw		8
	14	840.2.002.1B	Vedi tavola	See table		2

EMESSO:

08 - 07

ISSUED:

08 - 07

16		14	
Registro bilanc. apertura		Registro bilanc. chiusura	
Adjustment		Adjustment	
Réglage		Réglage	
Ventilkäppchen		Ventilkäppchen	
840.1.031.1A	1,8	840.1.047.1B	2,5
840.1.032.1A	1,85	840.1.048.1B	2,55
840.1.033.1A	1,9	840.1.049.1B	2,6
840.1.034.1A	1,95	840.1.050.1B	2,65
840.1.001.1A	2	840.1.051.1B	2,7
840.1.002.1A	2,05	840.1.052.1B	2,75
840.1.003.1A	2,1	840.1.053.1B	2,8
840.1.004.1A	2,15	840.1.054.1B	2,85
840.1.005.1A	2,2	840.1.055.1B	2,9
840.1.006.1A	2,25	840.1.056.1B	2,95
840.1.007.1A	2,3	840.1.057.1B	3
840.1.008.1A	2,35	840.1.058.1B	3,05
840.1.009.1A	2,4	840.1.059.1B	3,1
840.1.010.1A	2,45	840.1.060.1B	3,15
840.1.011.1A	2,5	840.1.061.1B	3,2
840.1.012.1A	2,55	840.1.062.1B	3,25
840.1.013.1A	2,6	840.1.063.1B	3,3
840.1.014.1A	2,65	840.1.064.1B	3,35
840.1.015.1A	2,7	840.1.065.1B	3,4
840.1.016.1A	2,75	840.1.066.1B	3,45
840.1.017.1A	2,8	840.1.067.1B	3,5
840.1.018.1A	2,85	840.1.068.1B	3,55
840.1.019.1A	2,9	840.1.069.1B	3,6
840.1.020.1A	2,95	840.1.070.1B	3,65
840.1.021.1A	3	840.1.071.1B	3,7
840.1.022.1A	3,05	840.1.072.1B	3,75
840.1.023.1A	3,1	840.1.073.1B	3,8
840.1.024.1A	3,15	840.1.074.1B	3,85
840.1.025.1A	3,2	840.1.075.1B	3,9
840.1.026.1A	3,25	840.1.076.1B	3,95
840.1.027.1A	3,3	840.1.077.1B	4
840.1.028.1A	3,35	840.1.078.1B	4,05
840.1.029.1A	3,4	840.1.079.1B	4,1
840.1.030.1A	3,45	840.1.080.1B	4,15
840.1.108.1A	3,5	840.1.081.1B	4,2
840.1.109.1A	3,55	840.1.082.1B	4,25
840.1.072.1A	3,6	840.1.083.1B	4,3
840.1.110.1A	3,65	840.1.084.1B	4,35
840.1.111.1A	3,7	840.1.085.1B	4,4
840.1.112.1A	3,75		
840.1.073.1A	3,8		

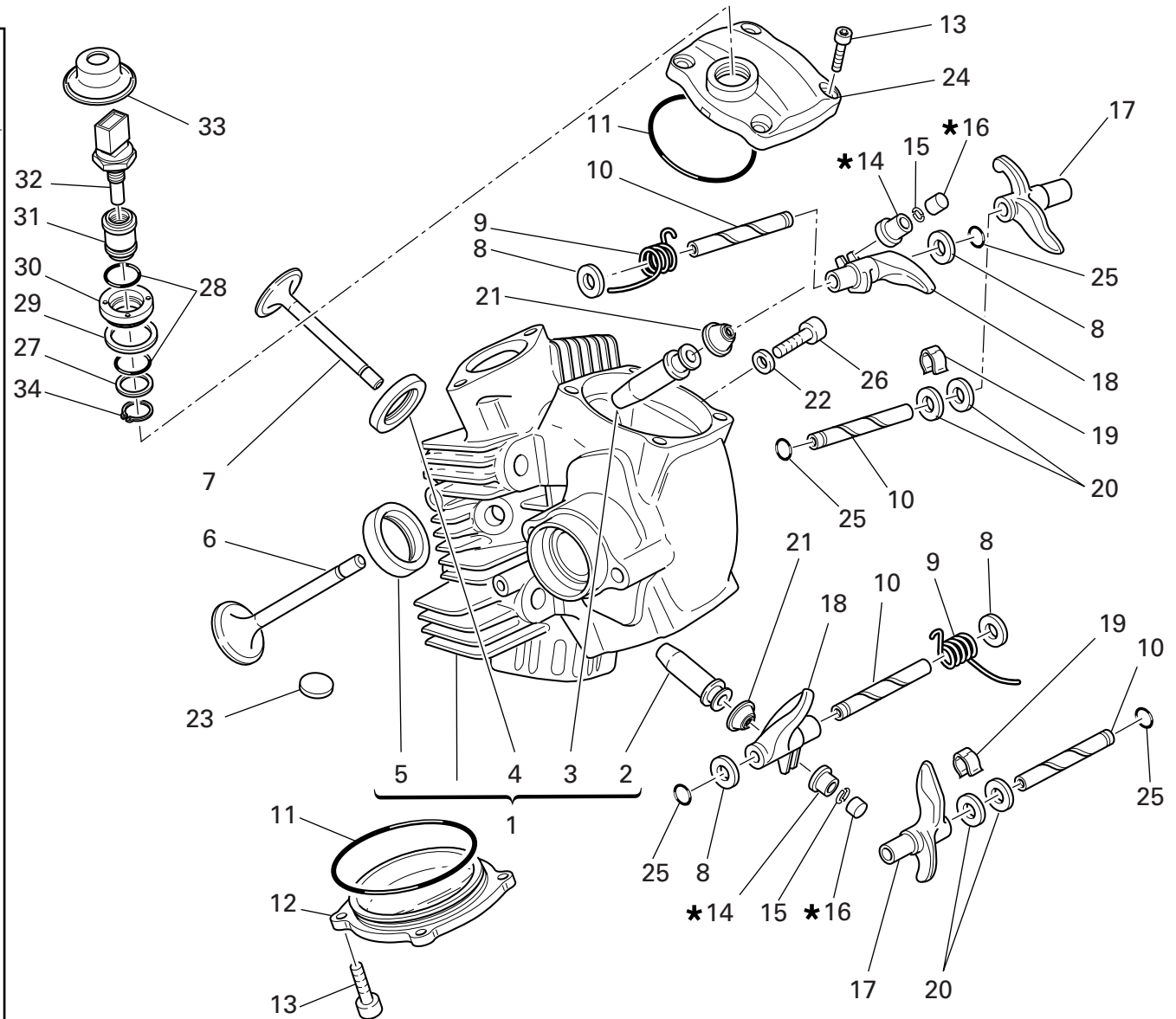


TAVOLA
DRAWING

015
TESTA ORIZZONTALE
HORIZONTAL HEAD

NOTE NOTES	POS. NO.	N.CODICE CODE NO.	DENOMINAZIONE	DESCRIPTION	MODELLO MODEL	Q.TA' Q.TY
	15	669.1.001.1E	Semianelli	Split rings		4
	16	840.2.001.1A	Vedi tavola	See table		2
	17	208.1.012.4A	Bilanciere apertura	Opening rocker		2
	18	209.1.017.1A	Bilanciere chiusura	Closing rocker		2
	19	0375.92.210	Molletta	Spring		2
	20	0647.70.010	Rosetta rasamento	Shim		4
	21	764.1.002.1A	Gommino	Rubber pad		2
	22	852.5.023.1A	Guarnizione	Gasket		1
	23	700.1.040.1A	Gommino antivibrante	Vibration damper pad		27
	24	506307040	Coperchio valvole aspirazione	Intake valve cover		1
	25	463.2.026.1A	Guarnizione OR	O-ring		4
	26	779.1.133.1A	Vite	Screw		1
	27	713.1.137.1A	Distanziale	Spacer		1
	28	886.4.028.1A	Anello OR	O-Ring		1
	29	787.1.008.1A	Guarnizione alluminio	Aluminium gasket		1
	30	703.1.019.1A	Ghiera	Ring nut		1
	31	829.1.235.1A	Supporto sensore	Holder sensor		1
	32	552.4.013.1A	Sensore	Sensor		1
	33	672.1.034.1A	Cappuccio in gomma	Rubber cap		1
	34	73500.1747	Anello elastico	Snap ring		1

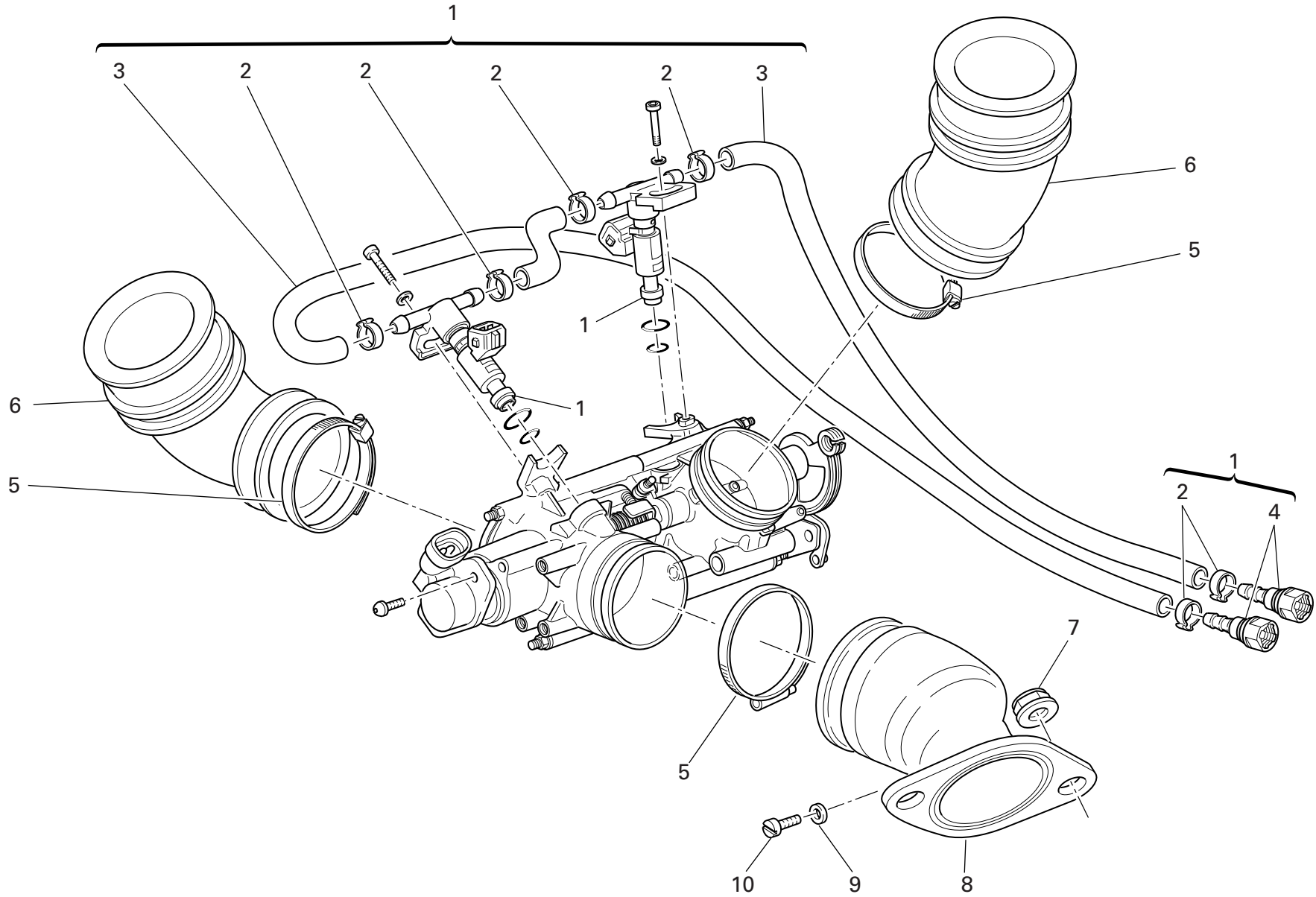


TAVOLA
DRAWING**016****CORPO FARFALLATO****THROTTLE BODY**

NOTE NOTES	POS. NO.	N.CODICE CODE NO.	DENOMINAZIONE	DESCRIPTION	MODELLO MODEL	Q.TA' Q.TY
0	1	250000128	Assieme gruppo alimentazione	Feed unit assembly		1
•	2	216000068	Fascetta	Clamp		6
•	3	216000067	Tube	Tube		2
•	4	215001179	Raccordo rapido	Quick-coupling union		2
	5	215000599	Fascetta	Clamp		4
	6	250000130	Manicotto	Hose		2
	7	748.1.039.1A	Dado	Nut		4
	8	137.2.003.3B	Condotto aspirazione	Intake duct		2
	9	0250.70.223	Guarnizione alluminio	Aluminium gasket		2
	10	201030111	Vite	Screw		2

EMESSO:

08 - 07

ISSUED:

08 - 07

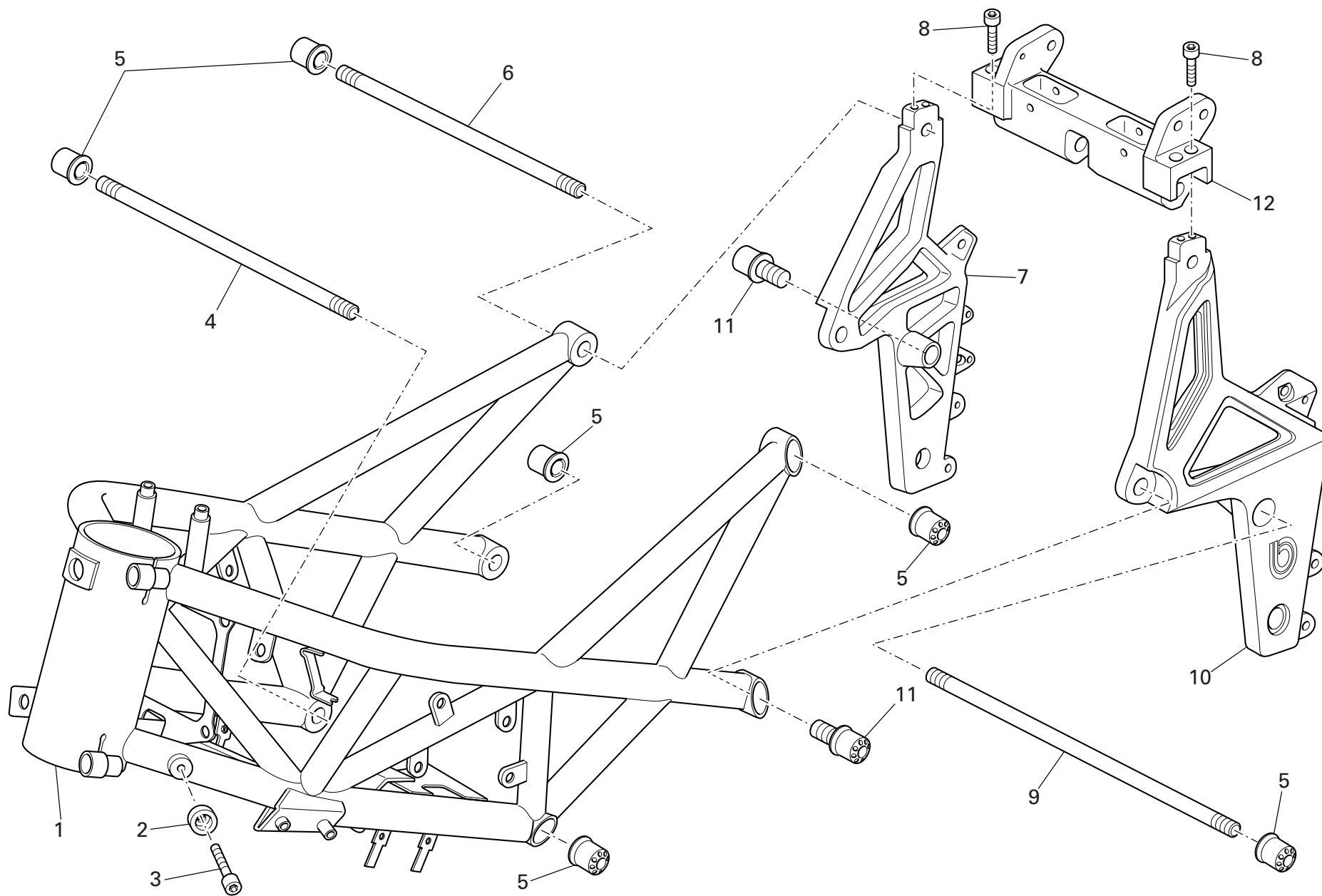


TAVOLA
DRAWING

017

TELAIO

FRAME

NOTE NOTES	POS. NO.	N.CODICE CODE NO.	DENOMINAZIONE	DESCRIPTION	MODELLO MODEL	Q.TA' Q.TY
	1	506360010	Telaio (ROSSO)	Frame (RED)	3T2	1
	1	506660010	Telaio (BIANCO)	Frame (WHITE)	3T3	1
	1	506760010	Telaio (BLU)	Frame (BLUE)	3T1	1
	2	506360150	Distanziale	Spacer		2
	3	201030114	Vite	Screw		2
	4	506160050	Tirante (L=238 mm)	Tie rod (L=238 mm)		1
	5	506199040	Dado speciale	Special nut		6
	6	506160060	Tirante (L=226 mm)	Tie rod (L=226 mm)		1
	7	506360030	Piastra destra	R. H. Plate		1
	8	201041021	Vite	Screw		4
	9	506160070	Tirante (L=285 mm)	Tie rod (L=285 mm)		1
	10	506360020	Piastra sinistra	L. H. Plate		1
	11	506399040	Bussola	Bush		2
	12	506360040	Traverso chiusura telaio	Frame block support		1

EMESSO:

08 - 07

ISSUED:

08 - 07

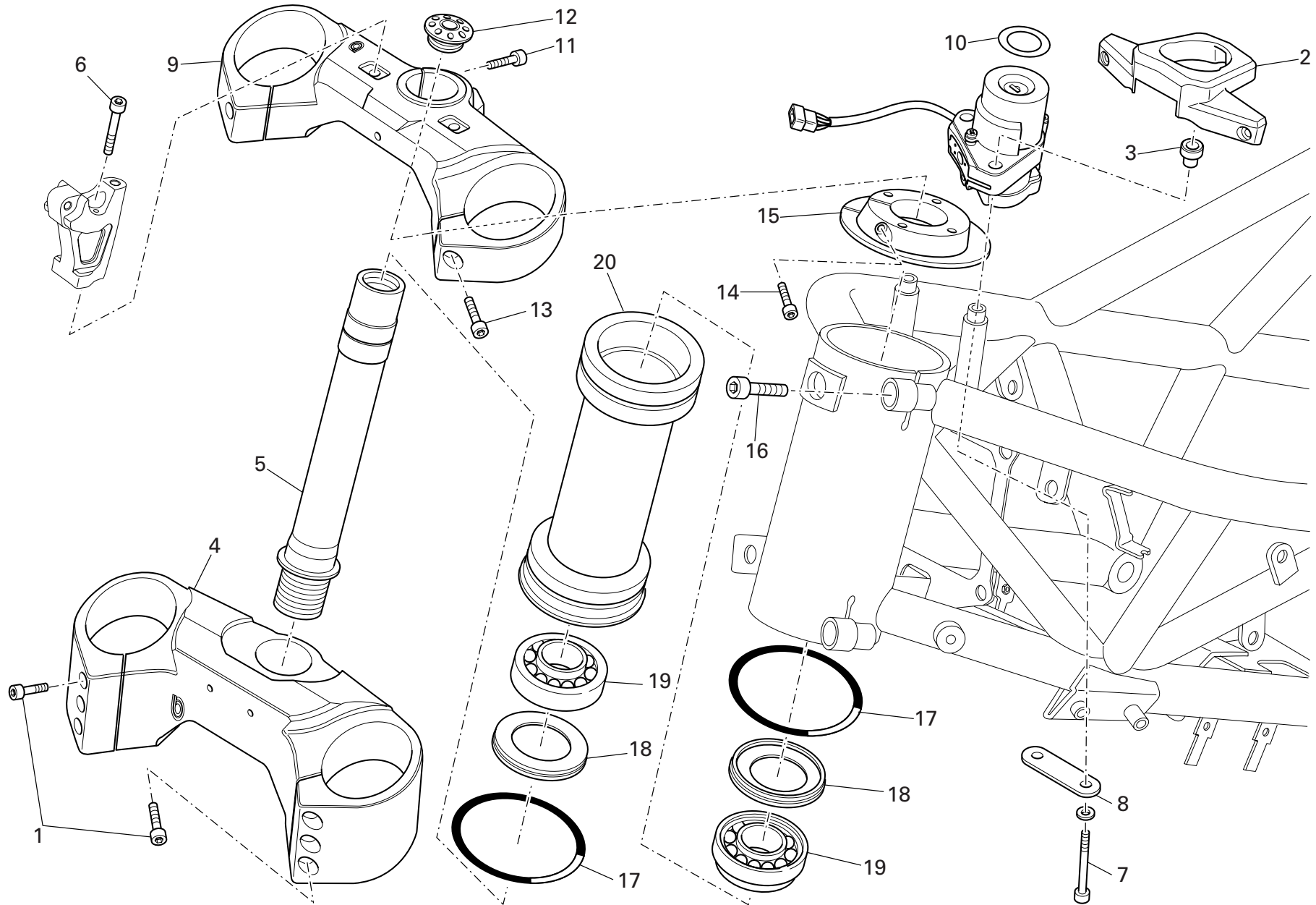


TAVOLA
DRAWING**018****FORCELLA ANTERIORE****FRONT FORK**

NOTE NOTES	POS. NO.	N.CODICE CODE NO.	DENOMINAZIONE	DESCRIPTION	MODELLO MODEL	Q.TA' Q.TY
	1	201041001	Vite	Screw		6
	2	506372030	Supporto	Holder		1
	3	506372110	Boccola	Bush		2
	4	506361020	Base di sterzo	Steering head base		1
	5	506161020	Perno di rotazione	Pivot		1
	6	201040145	Vite	Screw		2
	7	201040146	Vite	Screw		2
	8	506390170	Piastrino	Plate		1
	9	506361010	Testa di sterzo	Steering head		1
	10	506161120	Adesivo	Sticker		1
	11	201041010	Vite	Screw		1
	12	506161070	Vite speciale	Special screw		1
	13	201041005	Vite	Screw		2
	14	201041009	Vite	Screw		1
	15	506161060	Ghiera	Ring nut		1
	16	201041010	Vite	Screw		2
	17	204010052	Anello OR	O-Ring		2
	18	506161050	Parapolvere	Dust seal		2
	19	250000162	Cuscinetto	Bearing		2
	20	506161040	Cannotto	Steering tube		1

EMESSO:

08 - 07

ISSUED:

08 - 07

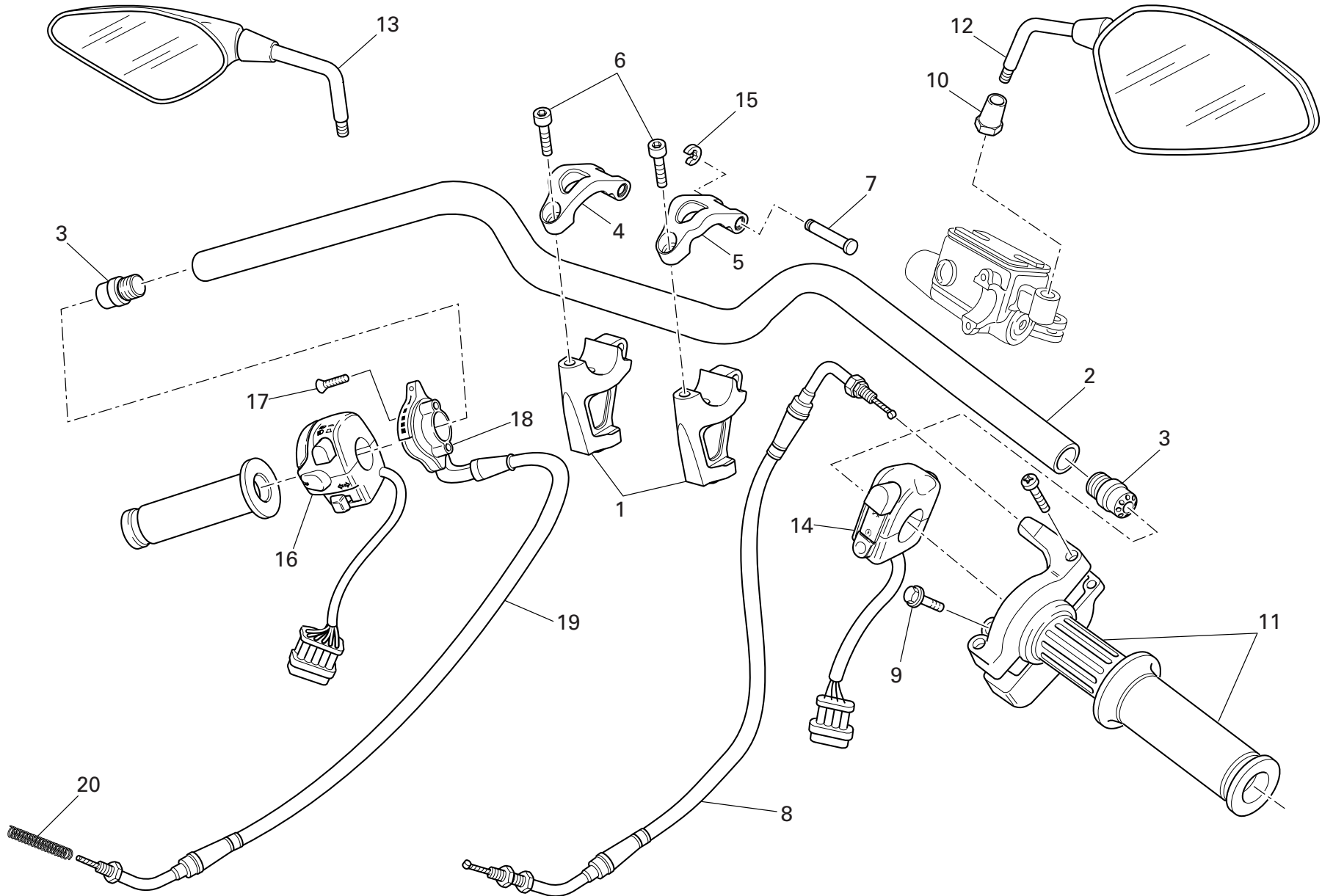


TAVOLA
DRAWING

018a

MANUBRIO E COMANDI

HANDLEBAR AND CONTROLS

NOTE NOTES	POS. NO.	N.CODICE CODE NO.	DENOMINAZIONE	DESCRIPTION	MODELLO MODEL	Q.TA' Q.TY
	1	506361030	Supporto	Holder		2
	2	506361060	Manubrio	Handlebar		1
	3	506361070	Tappo	Cap		2
	4	506361050	Cavallotto	Bracket		1
	5	506361040	Cavallotto	Bracket		1
	6	201041010	Vite	Screw		2
	7	506182110	Piolo	Pin		2
	8	506382310	Trasmissione comando gas	Throttle control transmission		1
	9	201050057	Vite	Screw		2
	10	506370280	Supporto specchio	Mirror holder		2
	11	215000705	Comando gas	Throttle control		1
	12	506370290	Specchio retrovisore Dx.	R.H. rear-view mirror		2
	13	506370300	Specchio retrovisore Sx.	L.H. rear-view mirror		1
	14	210000578	Commutatore Dx.	R.H. switch		1
	15	214000097	Anello di fermo	Check ring		2
	16	210000579	Commutatore Sx.	L.H. switch		1
	17	201180009	Grano filettato	Threaded dowel		1
	18	215001058	Comando starter	Starter control		1
	19	506382320	Trasmissione comando starter	Starter control transmission		1
	20	215000983	Molla	Spring		1

EMESSO:

08 - 07

ISSUED:

08 - 07

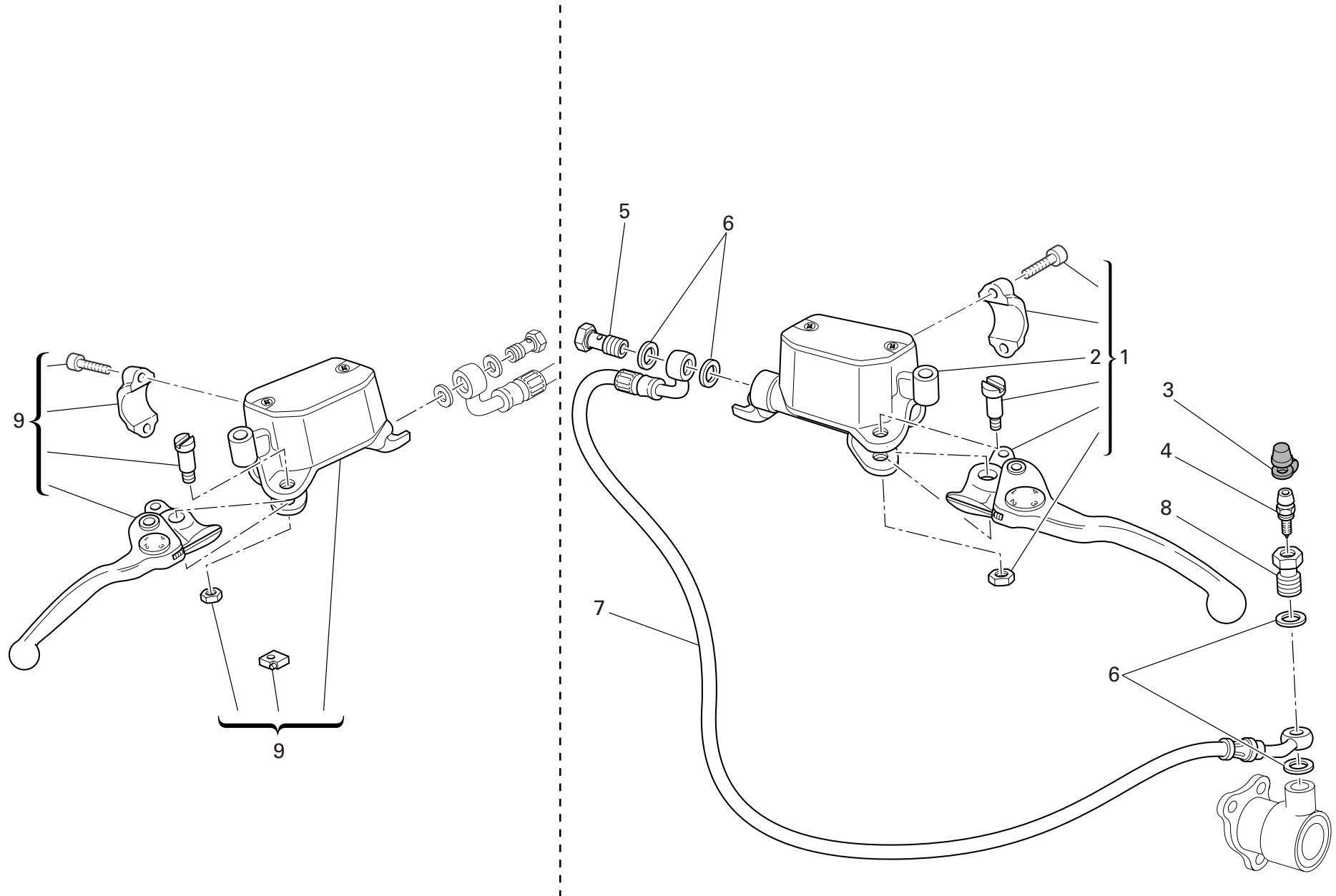


TAVOLA
DRAWING**018b****COMANDO FRIZIONE E FRENO****CLUTCH AND BRAKE CONTROL**

NOTE NOTES	POS. NO.	N.CODICE CODE NO.	DENOMINAZIONE	DESCRIPTION	MODELLO MODEL	Q.TA' Q.TY
0	1	506311020	Pompa comando frizione completa	Complete clutch drive pump		1
•	2	211031065	Pompa comando frizione	Clutch drive pump		1
	3	105150210	Tappo in gomma	Rubber cap		1
	4	216000048	Spurgo	Bleed		1
	5	216000046	Vite forata	Drilled screw		1
	6	216000044	Guarnizione alluminio	Aluminium gasket		4
	7	506311010	Tubo comando frizione	Clutch control pipe		1
	8	216000047	Vite forata	Drilled screw		1
	9	211031066	Pompa freno anteriore	Front brake pump		1

EMESSO:

08 - 07

ISSUED:

08 - 07

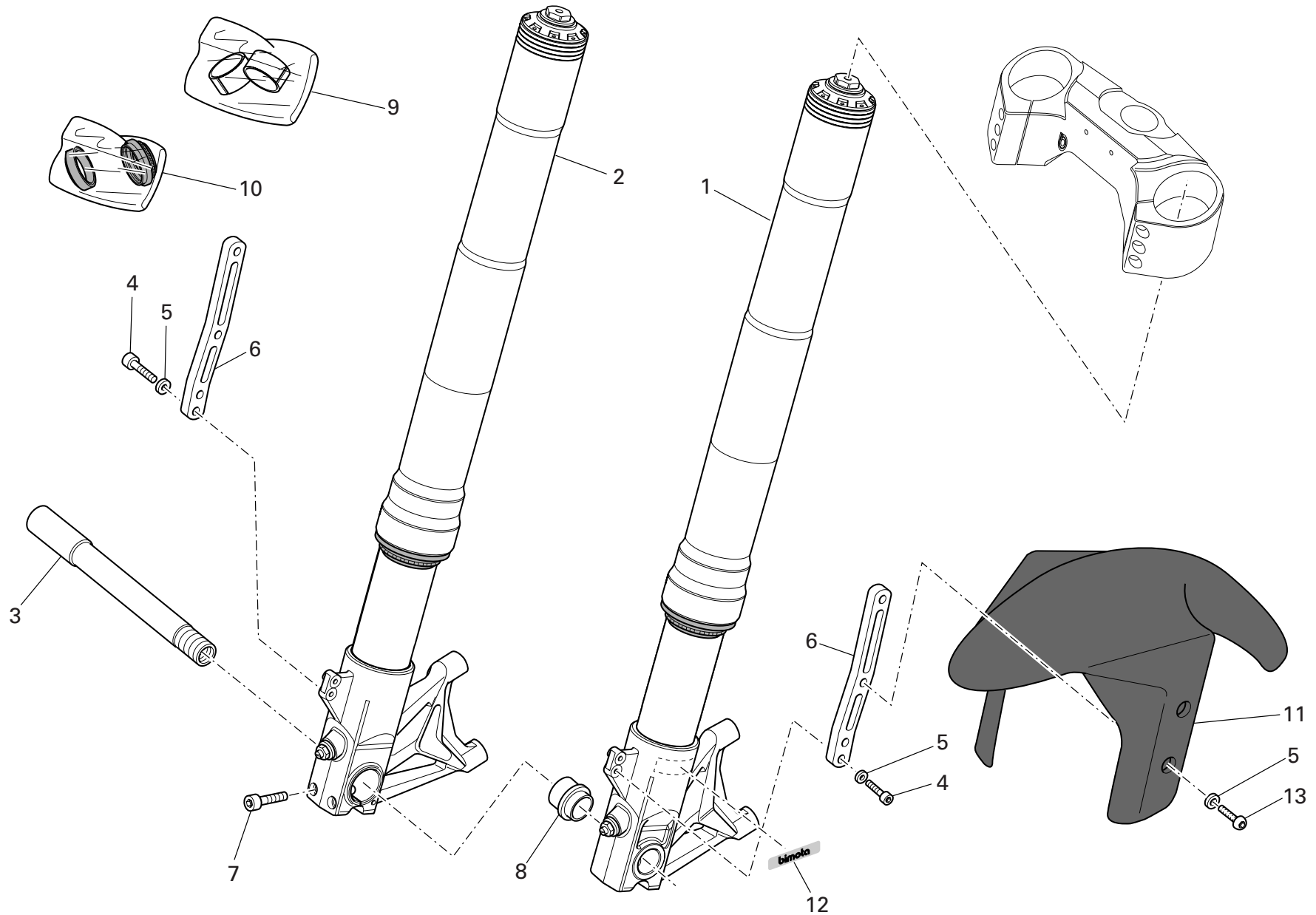


TAVOLA
DRAWING

019

FORCELLA ANTERIORE

FRONT FORK

NOTE NOTES	POS. NO.	N.CODICE CODE NO.	DENOMINAZIONE	DESCRIPTION	MODELLO MODEL	Q.TA' Q.TY
	1	213000097	Forcella sinistra (VERDE)	L.H. fork leg (GREEN)	1T4	1
	1	213000099	Forcella sinistra	L.H. fork leg	2T4	1
	2	213000096	Forcella destra (VERDE)	R.H. fork leg (GREEN)	1T4	1
	2	213000098	Forcella destra	R.H. fork leg	2T4	1
	3	506381030	Perno ruota anteriore	Front wheel spindle		1
	4	201041009	Vite	Screw		4
	5	215000003	Rosetta nylon	Nylon washer		8
	6	506370270	Staffa	Bracket		2
	7	201041035	Vite	Screw		2
	8	506381020	Distanziale	Spacer		1
	9	849340055	Kit boccole di scorrimento	Sliding bushes kit		2
	10	849340054	Kit tenuta	Seat kit		2
	11	506370040	Parafango anteriore	Front mudguard		1
	11	506770020	Parafango anteriore (CARBONIO)	Front mudguard (CARBON)	3T1	1
	12	506361080	Decalcomania "bimota"	Sticker "bimota"		2
	13	201030111	Vite	Screw		4

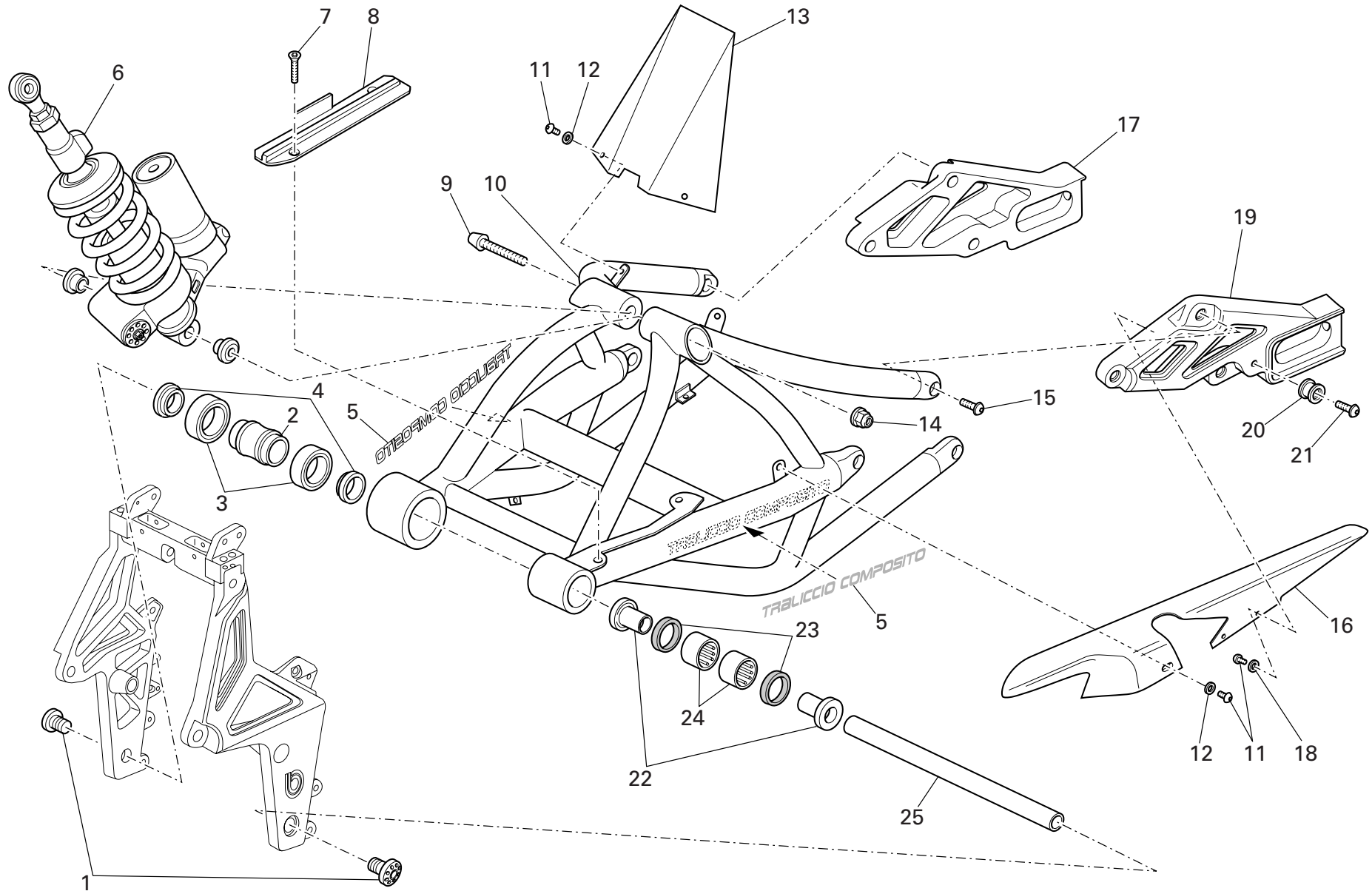


TAVOLA
DRAWING

020

FORCELLONE POSTERIORE

REAR FORK

NOTE NOTES	POS. NO.	N.CODICE CODE NO.	DENOMINAZIONE	DESCRIPTION	MODELLO MODEL	Q.TA' Q.TY
	1	506199010	Vite speciale	Special screw		2
	2	506163060	Distanziale interno	Inner spacer		1
	3	206010012	Cuscinetto	Bearing		2
	4	506163070	Bussola	Bush		2
	5	506370450	Decalcomania "traliccio composito" (NERO)	Sticker "traliccio composito" (BLACK)	3T2-3T3	2
	5	506763020	Decalcomania "traliccio composito" (ORO)	Sticker "traliccio composito" (GOLD)	3T1	2
	6	213000095	Ammortizzatore	Shock absorber		1
	7	201050067	Vite	Screw		2
	8	506163100	Pattino catena	Chain sliding shoe		1
	9	503462180	Vite ammortizzatore	Shock absorber screw		1
	10	506363010	Forcellone posteriore (ROSSO)	Swingarm (RED)	3T2	1
	10	506663010	Forcellone posteriore (BIANCO)	Swingarm (WHITE)	3T3	1
	10	506763010	Forcellone posteriore (BLU)	Swingarm (BLUE)	3T1	1
	11	201030115	Vite	Screw		5
	12	215000003	Rosetta nylon	Nylon washer		3
	13	506170160	Parafango posteriore	Rear mudguard		1
	14	202090011	Dado	Nut		1
	15	506199020	Vite speciale	Special screw		6
	16	506170320	Paracatena superiore	Upper chain guard		1
	17	506363020	Piastra destra	R. H. Plate		1
	18	203030016	Rondella	Washer		2
	19	506363030	Piastra sinistra	L. H. Plate		1
	20	506163090	Boccola	Bush		2
	21	506199050	Vite	Screw		2
	22	506163050	Bussola porta cuscinetto	Bearing holder bush		2
	23	204010051	Parapolvere	Dust seal		2
	24	206020060	Cuscinetto a rullini	Needle bearing		2
	25	506163080	Perno forcellone	Swingarm pivot		1

EMESSO:

08 - 07

ISSUED:

08 - 07

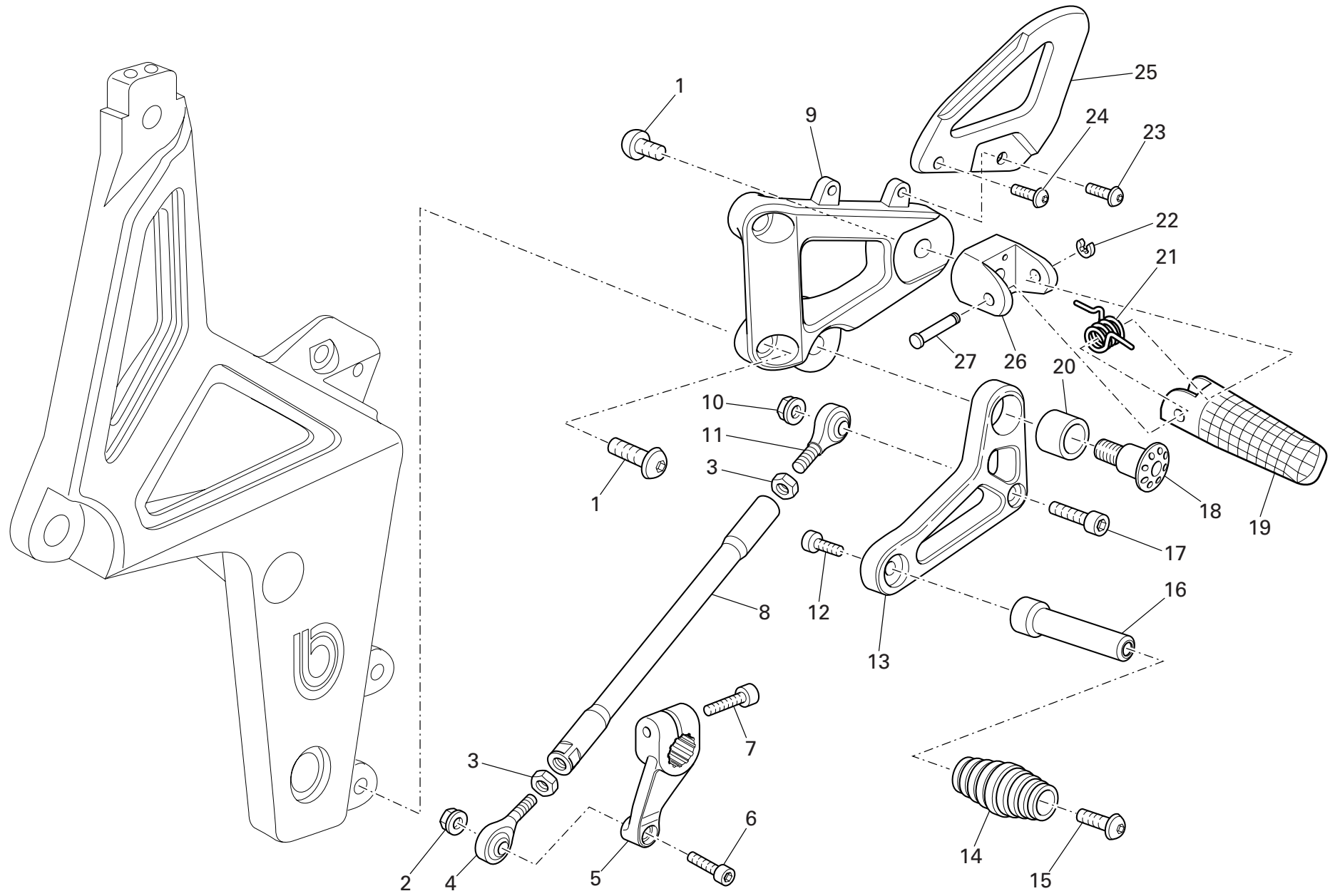


TAVOLA
DRAWING

021

PEDANE SINISTRE

L.H. FOOT RESTS

NOTE NOTES	POS. NO.	N.CODICE CODE NO.	DENOMINAZIONE	DESCRIPTION	MODELLO MODEL	Q.TA' Q.TY
	1	506199060	Vite speciale	Special screw		3
	2	202010026	Dado	Nut		1
	3	202030015	Dado	Nut		2
	4	207020022	Snodo sferico	Ball joint		1
	5	506182140	Levetta cambio	Gearchange lever		1
	6	201040142	Vite	Screw		1
	7	201041020	Vite	Screw		1
	8	506182090	Astina rinvio cambio	Gearbox transmission rod		1
	9	506382290	Supporto Sx.	L.H. holder		1
	10	202010027	Dado	Nut		1
	11	207020023	Snodo sferico	Ball joint		1
	12	201041026	Vite	Screw		1
	13	506382220	Leva comando cambio	Gearchange lever		1
	14	216000043	Gommino	Rubber pad		1
	15	201032001	Vite	Screw		1
	16	506382300	Piolo	Pin		1
	17	201040147	Vite	Screw		1
	18	506399010	Vite speciale	Special screw		1
	19	506182030	Pedana anteriore Sx.	Front L.H. foot peg		1
	20	214000100	Boccola	Bush		1
	21	506182100	Molla	Spring		1
	22	214000097	Anello di fermo	Check ring		1
	23	201030109	Vite	Screw		1
	24	201030110	Vite	Screw		1
	25	506182050	Paratacco sinistro	Left heel guard		1
	26	506182120	Supporto	Holder		1
	27	506182110	Piolo	Pin		1

EMESSO:

08 - 07

ISSUED:

08 - 07

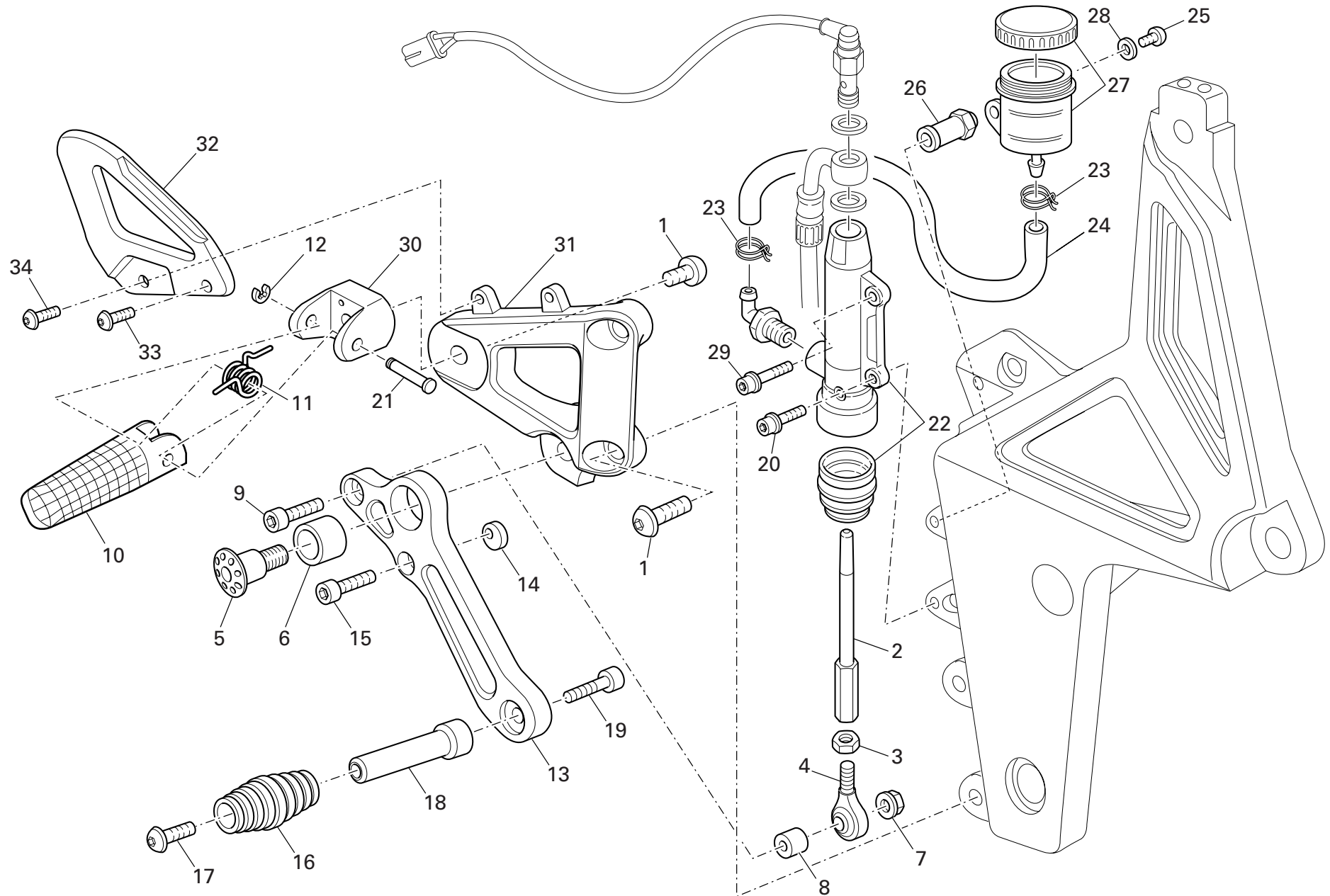


TAVOLA
DRAWING

022

PEDANE DESTRE

R.H. FOOT RESTS

NOTE NOTES	POS. NO.	N.CODICE CODE NO.	DENOMINAZIONE	DESCRIPTION	MODELLO MODEL	Q.TA' Q.TY
	1	506199060	Vite speciale	Special screw		3
	2	506382190	Asta di registro	Adjuster rod		1
	3	202010026	Dado	Nut		1
	4	207020022	Snodo sferico	Ball joint		1
	5	506399010	Vite speciale	Special screw		1
	6	214000100	Boccola	Bush		1
	7	202030015	Dado	Nut		1
	8	506382200	Distanziale	Spacer		1
	9	201041025	Vite	Screw		1
	10	506182040	Pedana anteriore Dx.	Front R.H. foot peg		1
	11	506182100	Molla	Spring		1
	12	214000097	Anello di fermo	Check ring		2
	13	506382230	Leva freno	Brake lever		1
	14	506382210	Eccentrico	Eccentric		1
	15	201041024	Vite	Screw		1
	16	216000043	Gommino	Rubber pad		1
	17	201032001	Vite	Screw		1
	18	506382300	Piolo	Pin		1
	19	201041026	Vite	Screw		1
	20	201041017	Vite	Screw		1
	21	506182110	Piolo	Pin		1
	22	211031067	Pompa freno posteriore	Rear brake pump		1
	23	215000049	Fascetta	Clamp		2
	24	101500008	Tubo	Tube	L=230mm	1
	25	201030115	Vite	Screw		1
	26	506380030	Distanziale	Spacer		1
	27	211103004	Serbatoio olio completo	Complete oil tank		1
	28	203010029	Rondella	Washer		1
	29	201041039	Vite	Screw		1

EMESSO:

08 - 07

ISSUED:

08 - 07

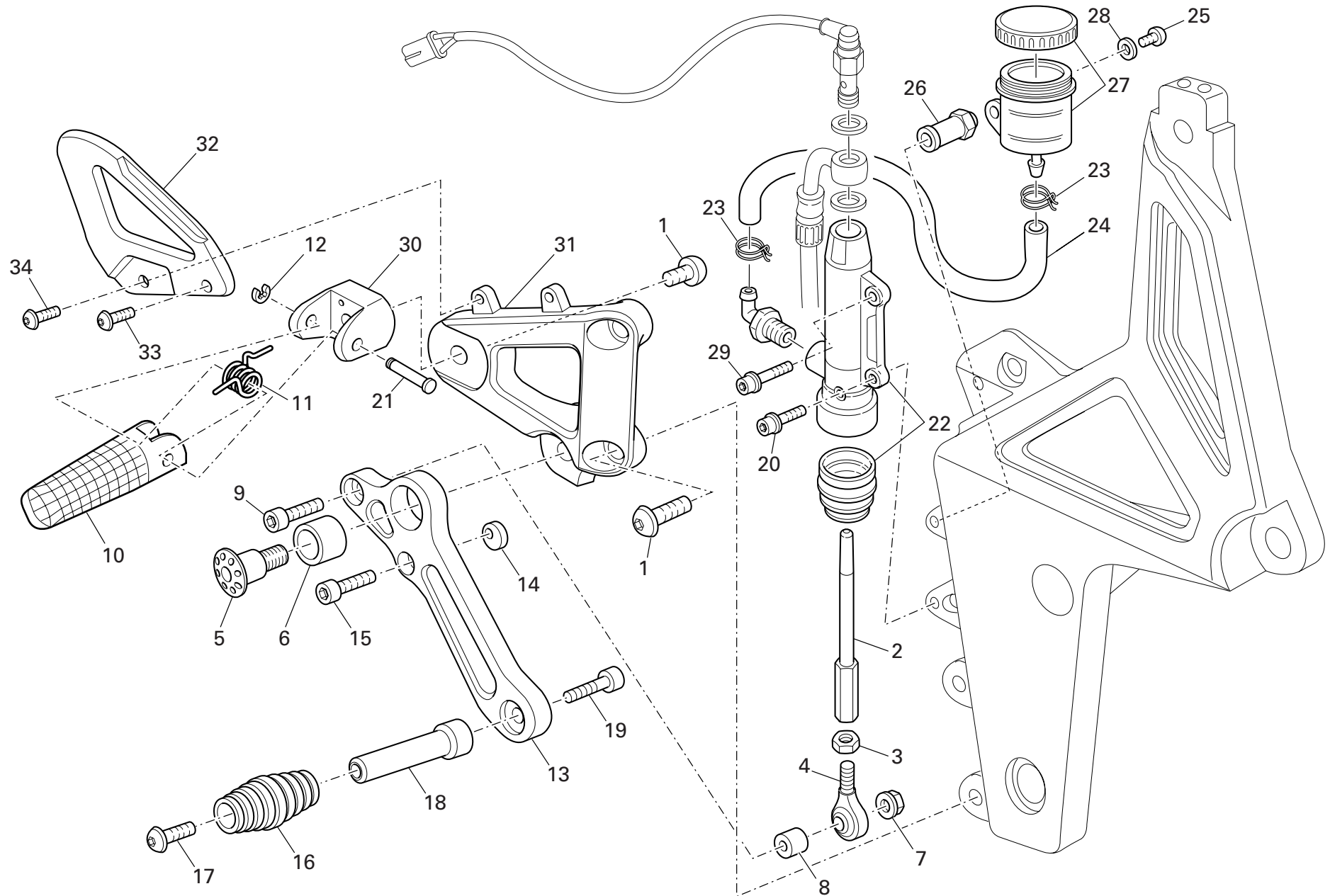


TAVOLA
DRAWING

022

PEDANE DESTRE

R.H. FOOT RESTS

NOTE NOTES	POS. NO.	N.CODICE CODE NO.	DENOMINAZIONE	DESCRIPTION	MODELLO MODEL	Q.TA' Q.TY
	30	506182120	Supporto	Holder		1
	31	506382280	Supporto Dx.	R.H. holder		1
	32	506182060	Paratacco destro	Right heel guard		1
	33	201030110	Vite	Screw		1
	34	201030109	Vite	Screw		1

EMESSO:

08 - 07

ISSUED:

08 - 07

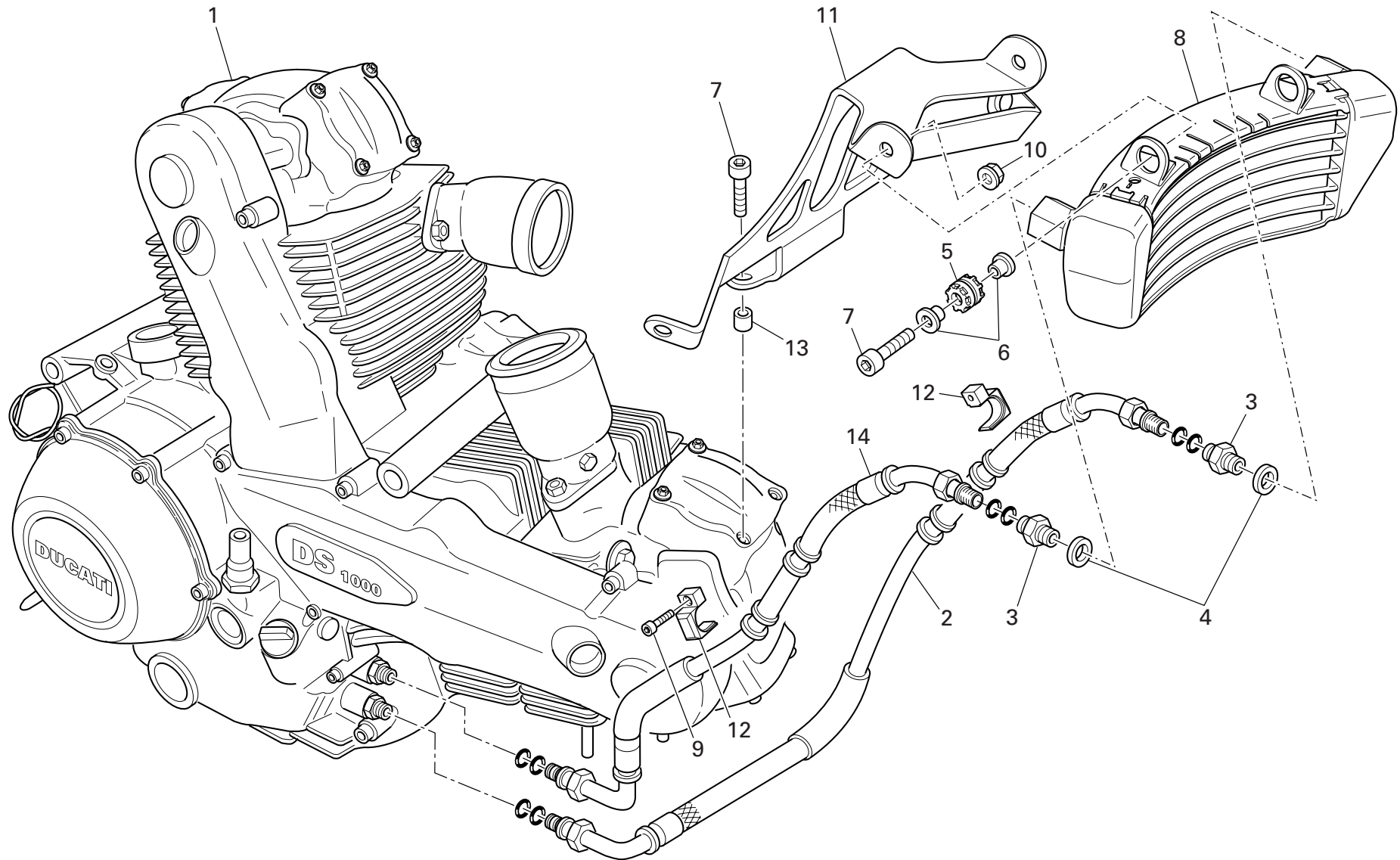


TAVOLA
DRAWING

023

RADIATORE OLIO

OIL COOLER

NOTE NOTES	POS. NO.	N.CODICE CODE NO.	DENOMINAZIONE	DESCRIPTION	MODELLO MODEL	Q.TA' Q.TY
	1	506107040	Motore	Engine		1
	2	506325020	Tubo mandata olio	Oil delivery pipe		1
	3	506125020	Nipplo	Nipple		2
	4	216000045	Rondella speciale	Special washer		2
	5	250000133	Gommino antivibrante	Vibration damper pad		2
	6	506199100	Boccola	Bush		4
	7	201041001	Vite	Screw		4
	8	506325010	Radiatore olio	Oil cooler		1
	9	201041026	Vite	Screw		4
	10	202090017	Dado	Nut		2
	11	506325040	Piastrino	Plate		1
	12	506325050	Supporto	Holder		4
	13	506325060	Boccola	Bush		2
	14	506325030	Tubo ritorno olio	Oil return pipe		1

EMESSO:

08 - 07

ISSUED:

08 - 07

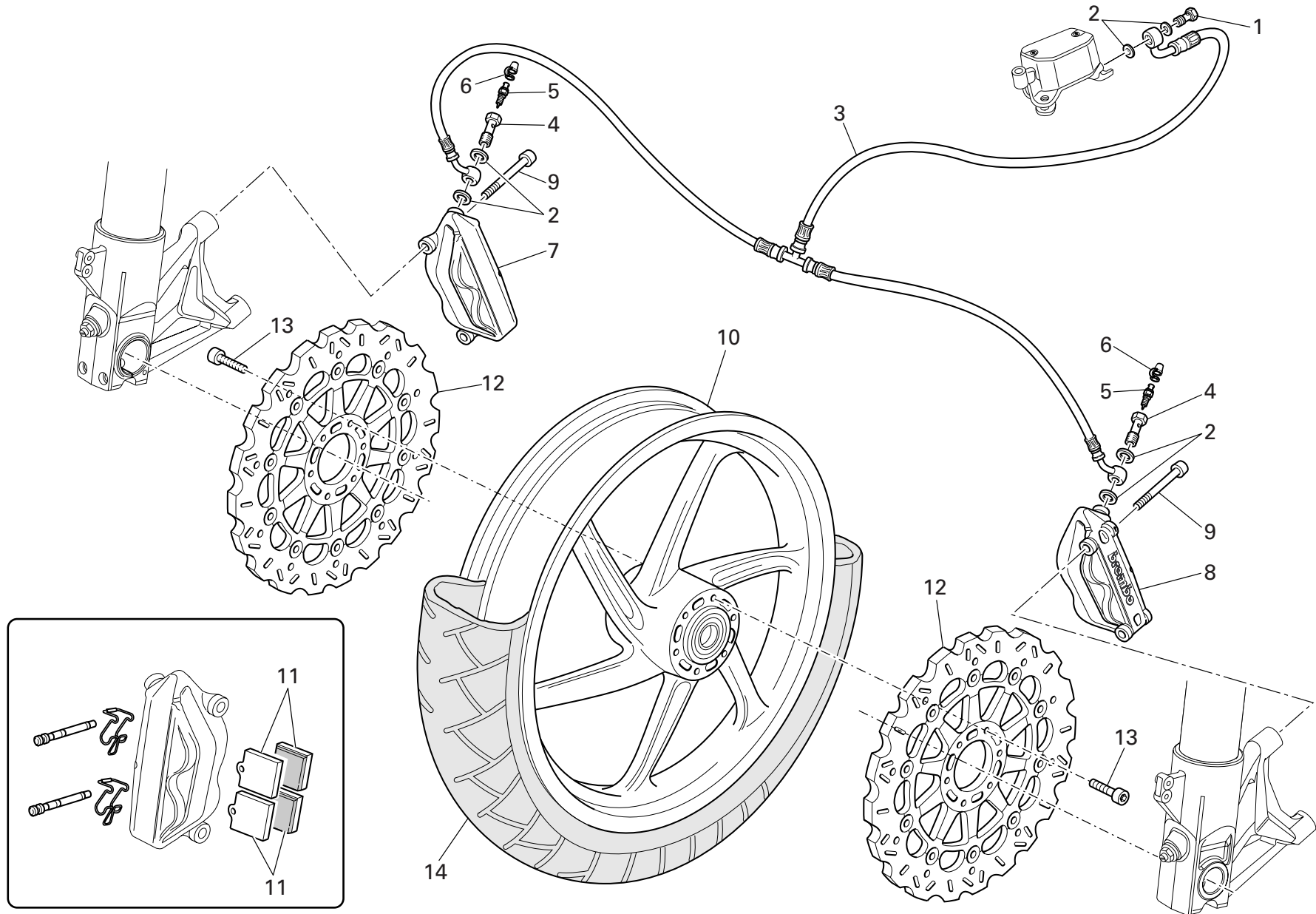


TAVOLA
DRAWING

024

RUOTA ANTERIORE

FRONT WHEEL

NOTE NOTES	POS. NO.	N.CODICE CODE NO.	DENOMINAZIONE	DESCRIPTION	MODELLO MODEL	Q.TA' Q.TY
	1	216000046	Vite forata	Drilled screw		1
	2	216000044	Guarnizione alluminio	Aluminium gasket		6
	3	506380010	Tube freno anteriore	Front brake line		1
	4	216000047	Vite forata	Drilled screw		2
	5	216000048	Spurgo	Bleed		2
	6	105150210	Tappo in gomma	Rubber cap		2
	7	211021044	Pinza freno destra	R.H. brake caliper		1
	8	211021043	Pinza freno sinistra	L.H. brake caliper		1
	9	201041016	Vite	Screw		4
	10	506181130	Cerchio ruota anteriore (NERO)	Front wheel rim (BLACK)	3T2-3T3	1
	10	506781030	Cerchio ruota anteriore (ORO)	Front wheel rim (GOLD)	3T1	1
	11	211082019	Coppia pastiglie anteriori	Front pads pair		4
	12	211011050	Disco freno anteriore	Front brake disc		2
	13	201041010	Vite	Screw		12
	14	208011091	Pneumatico anteriore	Front tyre		1

EMESSO:

08 - 07

ISSUED:

08 - 07

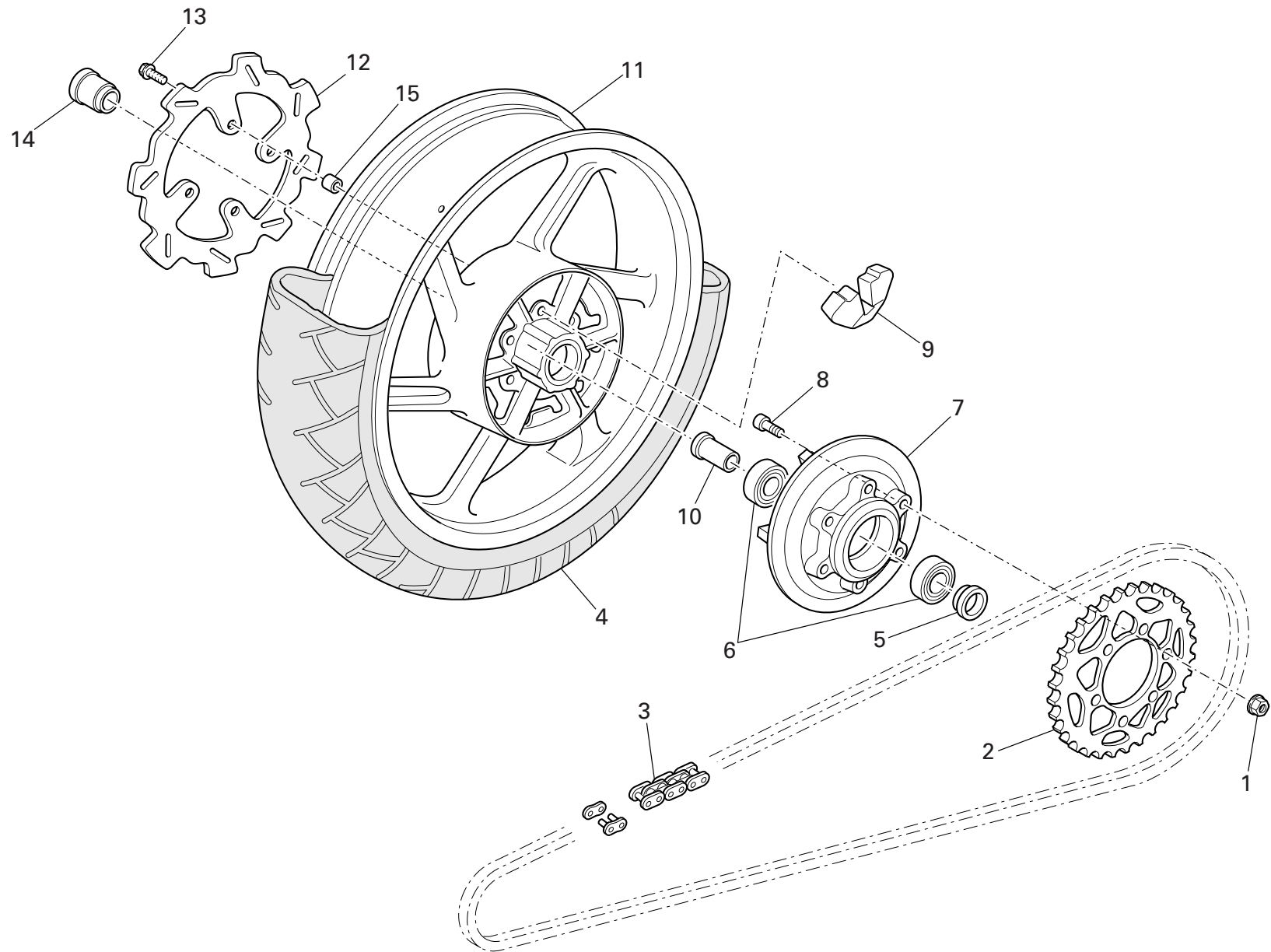


TAVOLA
DRAWING**025****RUOTA POSTERIORE****REAR WHEEL**

NOTE NOTES	POS. NO.	N.CODICE CODE NO.	DENOMINAZIONE	DESCRIPTION	MODELLO MODEL	Q.TA' Q.TY
	1	202090016	Dado	Nut		6
	2	506381010	Corona z=40	Ring gear z=40		1
	3	221000039	Catena (101 Maglie)	Chain (101 Links)		1
	4	208011092	Pneumatico posteriore	Rear tyre		1
	5	506181030	Distanziale esterno	Outer spacer		1
	6	206010041	Cuscinetto	Bearing		2
	7	506181010	Flangia portacorona	Rear sprocket flange		1
	8	201040140	Vite	Screw		6
	9	212000031	Parastrappi	Rubber cush drive hub		6
	10	506181020	Distanziale interno	Inner spacer		1
	11	506181140	Cerchio ruota posteriore (NERO)	Rear wheel rim (BLACK)	3T2-3T3	1
	11	506781040	Cerchio ruota posteriore (ORO)	Rear wheel rim (GOLD)	3T1	1
	12	211011051	Disco freno posteriore	Rear brake disc		1
	13	201022003	Vite	Screw		4
	14	506181050	Distanziale Dx.	R.H. spacer		1
	15	506381040	Distanziale	Spacer		4

EMESSO:

08 - 07

ISSUED:

08 - 07

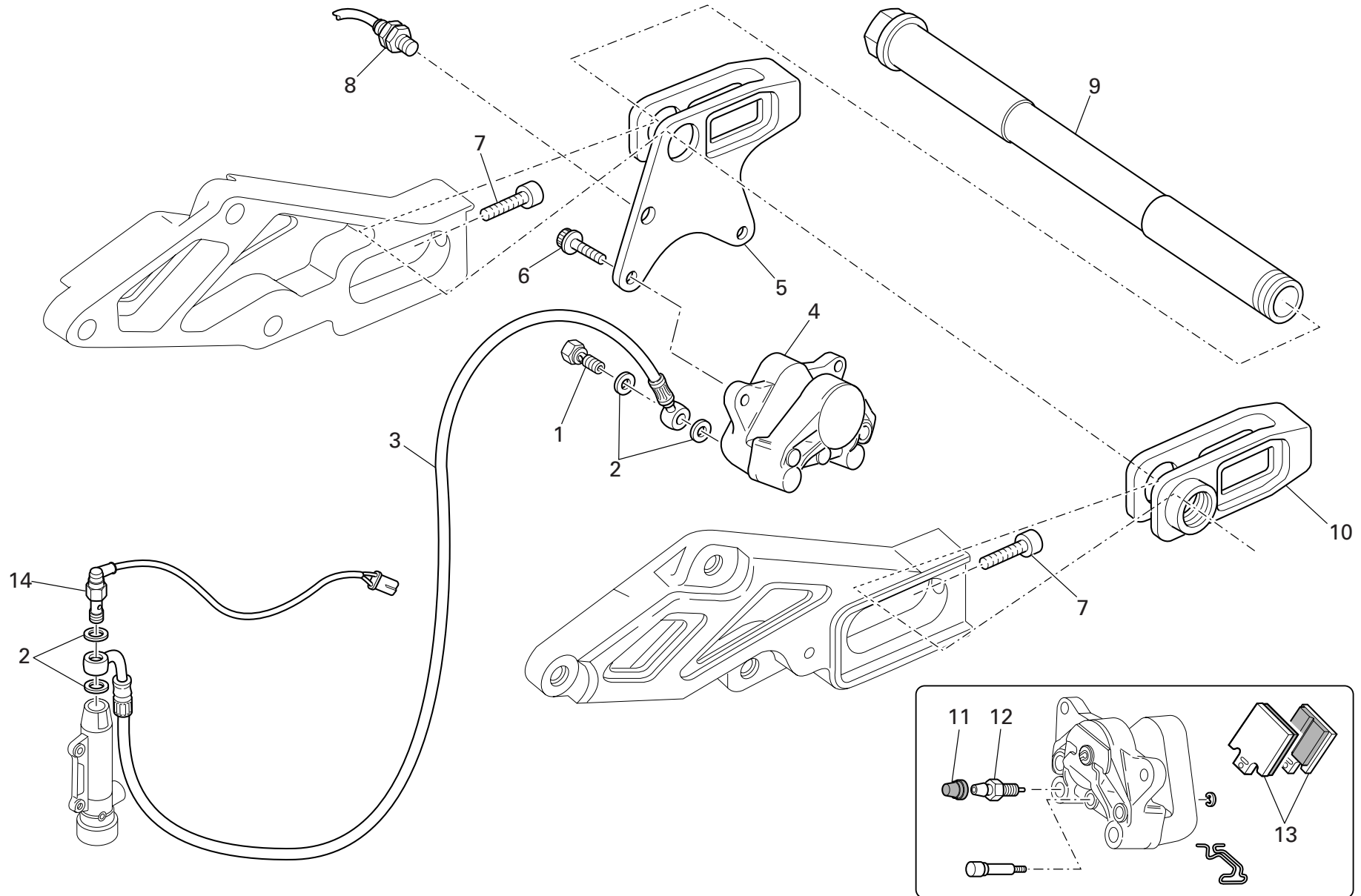


TAVOLA
DRAWING

026

FRENO IDRAULICO POSTERIORE

REAR HYDRAULIC BRAKE

NOTE NOTES	POS. NO.	N.CODICE CODE NO.	DENOMINAZIONE	DESCRIPTION	MODELLO MODEL	Q.TA' Q.TY
	1	216000046	Vite forata	Drilled screw		1
	2	216000044	Guarnizione alluminio	Aluminium gasket		4
	3	506380020	Tube freno posteriore	Rear brake line		1
	4	211021045	Pinza freno posteriore	Rear brake caliper		1
	5	506181060	Tendicatena Dx	R.H. chain adjuster		1
	6	201041010	Vite	Screw		2
	7	201041023	Vite	Screw		2
	8	210000601	Sensore velocità	Speed sensor		1
	9	506181080	Perno ruota posteriore	Rear wheel spindle		1
	10	506181070	Tendicatena Sx	L.H. chain adjuster		1
	11	105150210	Tappo in gomma	Rubber cap		1
	12	216000048	Spurgo	Bleed		1
	13	211082020	Coppia pastiglie posteriori	Rear pads pair		1
	14	506380040	Sensore	Sensor		1

EMESSO:

08 - 07

ISSUED:

08 - 07

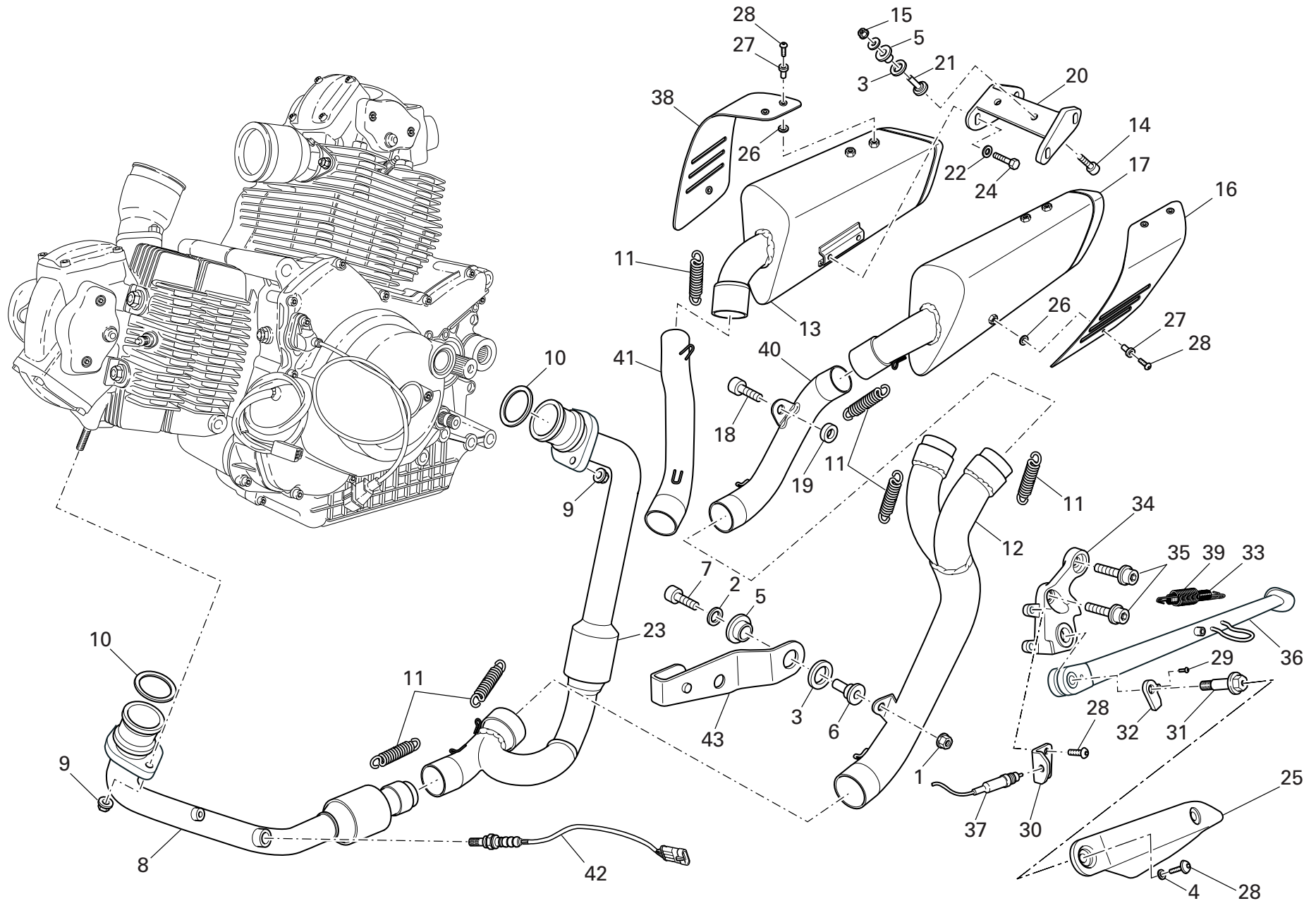


TAVOLA
DRAWING

027

GRUPPO SCARICO

EXHAUST SYSTEM

NOTE NOTES	POS. NO.	N.CODICE CODE NO.	DENOMINAZIONE	DESCRIPTION	MODELLO MODEL	Q.TA' Q.TY
	1	202090017	Dado	Nut		1
	2	203030018	Rosetta	Washer		1
	3	506115170	Gommino	Rubber pad		3
	4	215000003	Rosetta nylon	Nylon washer		2
	5	506115160	Gommino	Rubber pad		3
	6	506115150	Boccola	Bush		1
	7	201041007	Vite	Screw		1
	8	506315040	Tubo scarico testa orizzontale	Horizontal head exhaust pipe		1
	9	202090018	Dado	Nut		4
	10	214000096	Guarnizione scarico	Exhaust gasket		2
	11	506315170	Molla scarico	Exhaust spring		6
	12	506315070	Compensatore	Compensator		1
	13	506315020	Silenziatore Dx.	R.H. silencer		1
	14	201041007	Vite	Screw		2
	15	202090017	Dado	Nut		2
	16	506315110	Protezione Sx.	L.H. protection		1
	17	506315010	Silenziatore Sx.	L.H. silencer		1
	18	201041032	Vite	Screw		2
	19	506315160	Distanziale	Spacer		2
	20	506315140	Staffa posteriore	Rear bracket		1
	21	506315150	Distanziale	Spacer		2
	22	203010031	Rondella	Washer		4
	23	506315030	Tubo scarico testa verticale	Vertical head exhaust pipe		1
	24	201020075	Vite	Screw		4
	25	506366100	Protezione	Protection		1
	26	214000106	Isolante	Insulation		6
	27	506180040	Boccola	Bush		6
	28	201030111	Vite	Screw		10
	29	201030115	Vite	Screw		1

EMESSO:

08 - 07

ISSUED:

08 - 07

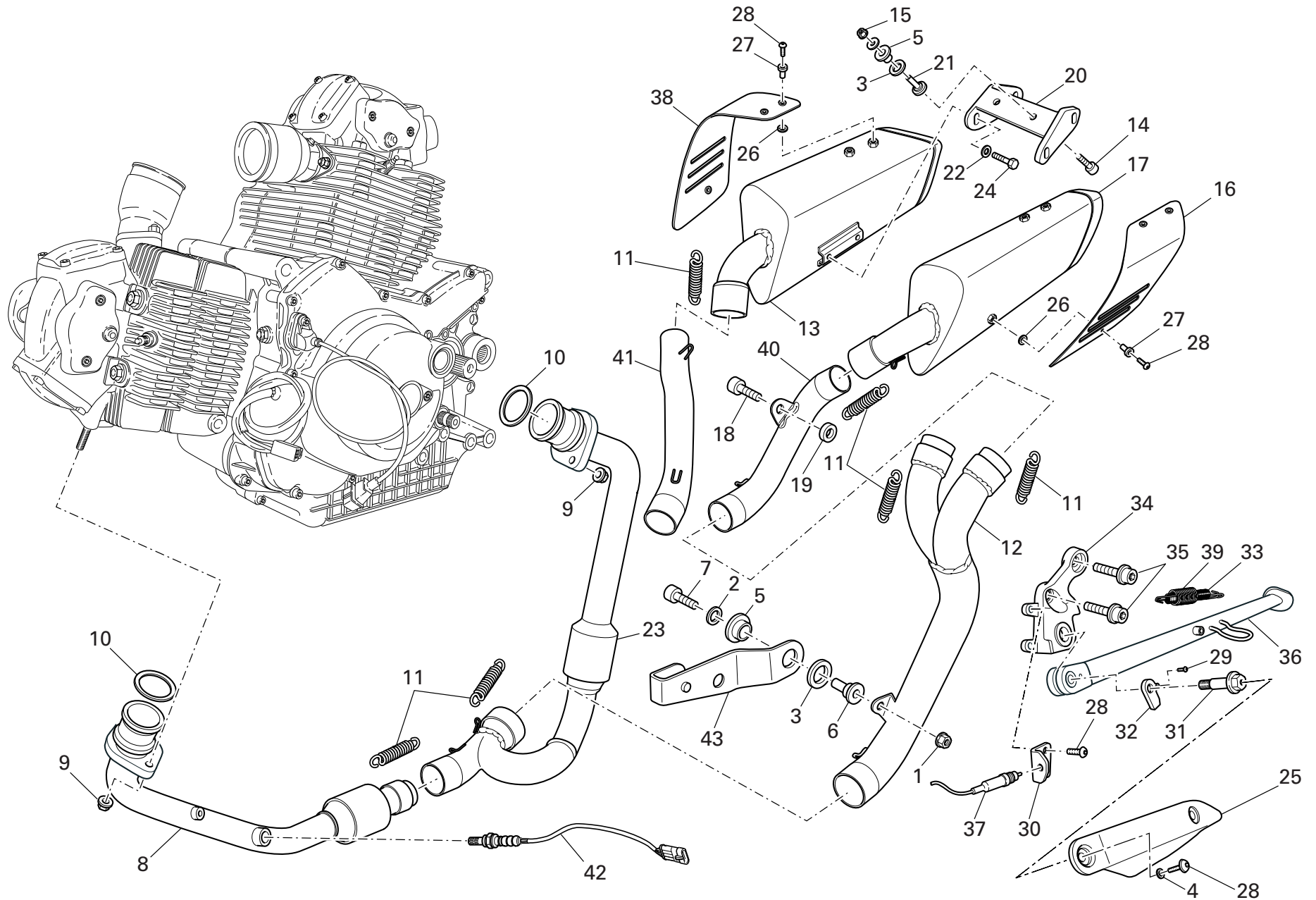


TAVOLA
DRAWING

027

GRUPPO SCARICO

EXHAUST SYSTEM

NOTE NOTES	POS. NO.	N.CODICE CODE NO.	DENOMINAZIONE	DESCRIPTION	MODELLO MODEL	Q.TA' Q.TY
	30	506366080	Piastrino	Plate		1
	31	506366010	Perno cavalletto laterale	Side stand pin		1
	32	506366070	Piastrino	Plate		1
	33	506366030	Molla interna	Inner spring		1
	34	506366130	Piastra	Plate		1
	35	201041012	Vite	Screw		2
	36	506366060	Cavalletto laterale	Side stand		1
	37	210000728	Interruttore	Switch		1
	38	506315120	Protezione Dx	R.H. protection		1
	39	506366020	Molla esterna	Outer spring		1
	40	506315050	Tubo scarico centrale sinistro	L.H. centre exhaust pipe		1
	41	506315060	Tubo scarico centrale destro	R.H. centre exhaust pipe		1
	42	506315080	Sonda lambda	Lambda sensor		1
	43	506315130	Piastrino	Plate		1

EMESSO:

08 - 07

ISSUED:

08 - 07

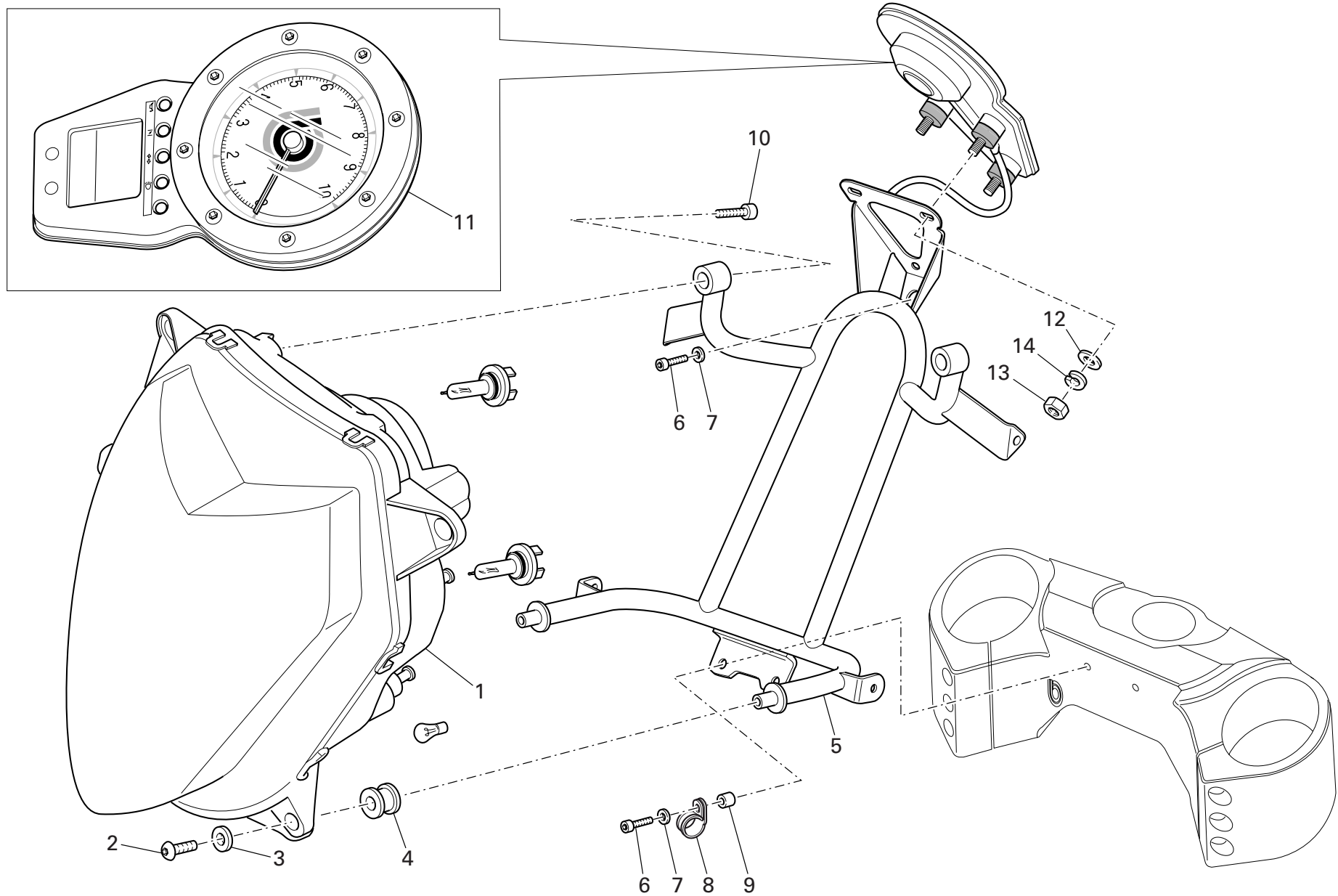


TAVOLA
DRAWING

028

FANALE ANTERIORE

FRONT HEAD-LIGHT

NOTE NOTES	POS. NO.	N.CODICE CODE NO.	DENOMINAZIONE	DESCRIPTION	MODELLO MODEL	Q.TA' Q.TY
	1	210000585	Fanale completo	Complete headlight		1
	2	201030111	Vite	Screw		2
	3	203030016	Rondella	Washer		2
	4	214000069	Gommino	Rubber pad		2
	5	506364010	Telaio anteriore	Front frame		1
	6	201041017	Vite	Screw		3
	7	203010027	Rondella	Washer		3
	8	216000082	Fascetta	Clamp		2
	9	506107110	Boccola	Bush		2
	10	201041020	Vite	Screw		2
	11	506190040	Cruscotto completo	Complete instrument panel		1
	12	203010032	Rondella	Washer		3
	13	202010030	Dado	Nut		3
	14	203040012	Rondella	Washer		3

EMESSO:

08 - 07

ISSUED:

08 - 07

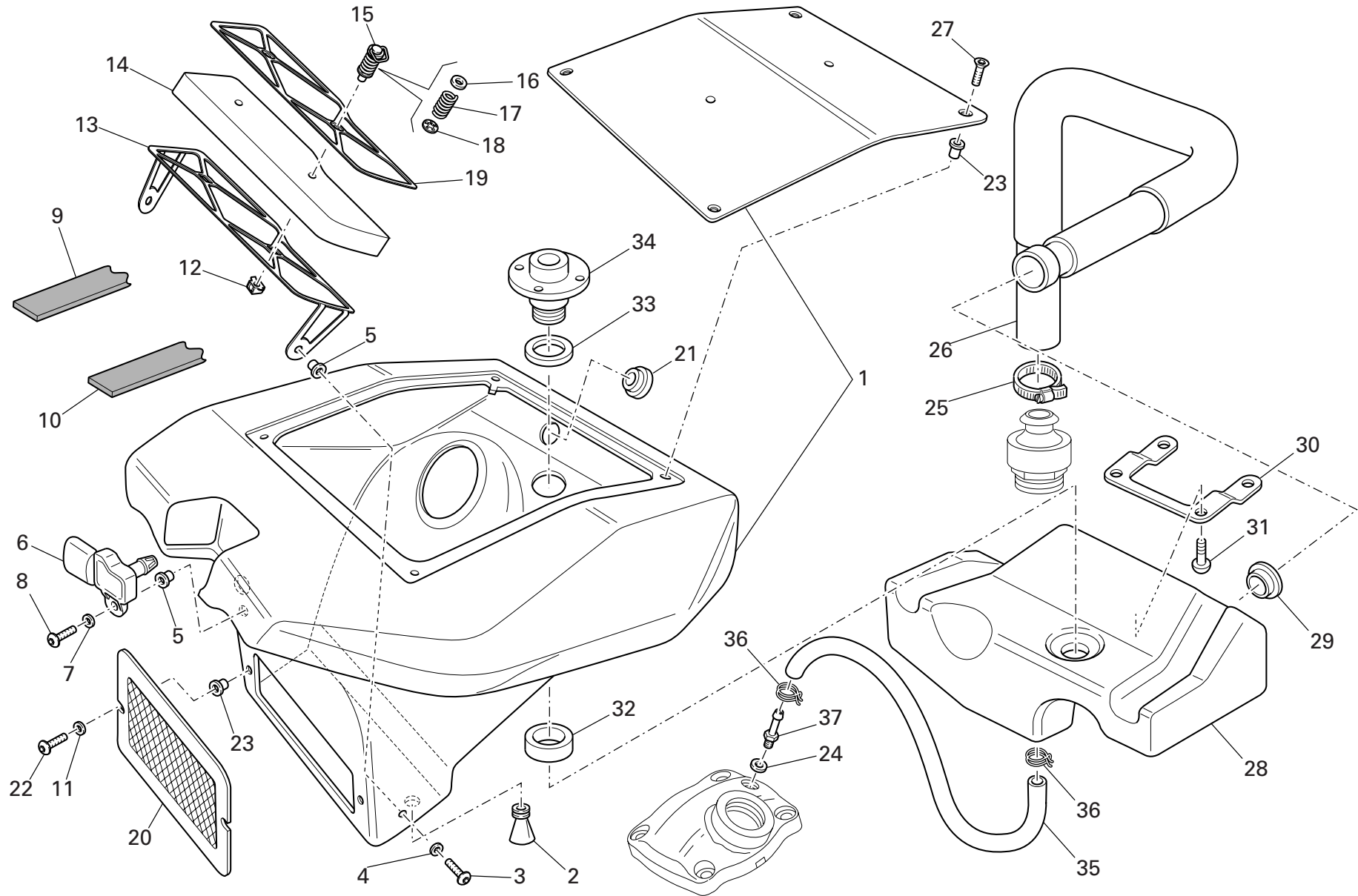


TAVOLA
DRAWING

029

ASPIRAZIONE ARIA E SFIATO OLIO

AIR INDUCTIO AND OIL VENT

NOTE NOTES	POS. NO.	N.CODICE CODE NO.	DENOMINAZIONE	DESCRIPTION	MODELLO MODEL	Q.TA' Q.TY
	1	506306010	Airbox	Airbox		1
	2	214000064	Gommino sfiato	Breather pipe		1
	3	201030108	Vite	Screw		2
	4	215000003	Rosetta nylon	Nylon washer		2
	5	175900010	Inserto	Insert		3
	6	210000580	Sensore temperatura aria	Air temperature sensor		1
	7	203010029	Rondella	Washer		1
	8	201030106	Vite	Screw		1
	9	506170530	Adesivo protettivo Dx.	R.H. protection sticker		1
	10	506170520	Adesivo protettivo Sx.	L.H. protection sticker		1
	11	203010032	Rondella	Washer		2
	12	216000063	Inserto	Insert		2
	13	506106190	Supporto inferiore	Lower holder		1
	14	506106110	Filtro aria	Air filter		1
	15	216000062	Fissaggio rapido	Quik fastening		2
	16	216000065	Rondella	Washer		2
	17	216000064	Molla	Spring		2
	18	216000066	Rosetta elastica	Spring washer		2
	19	506106200	Supporto superiore	Upper holder		1
	20	506306080	Griglia	Grille		1
	21	214000104	Tappo in gomma	Rubber cap		1
	22	201030110	Vite	Screw		2
	23	216000071	Inserto	Insert		6
	24	203050033	Rondella	Washer		1
	25	216000053	Fascetta	Clamp		2
	26	506306100	Tubo sfiato blow-by	Blow-by breather pipe		1
	27	201050071	Vite	Screw		4
	28	506306090	Serbatoio sfiato olio	Oil breather tank		1
	29	214000108	Passacavo	Fairlead		1

EMESSO:

08 - 07

ISSUED:

08 - 07

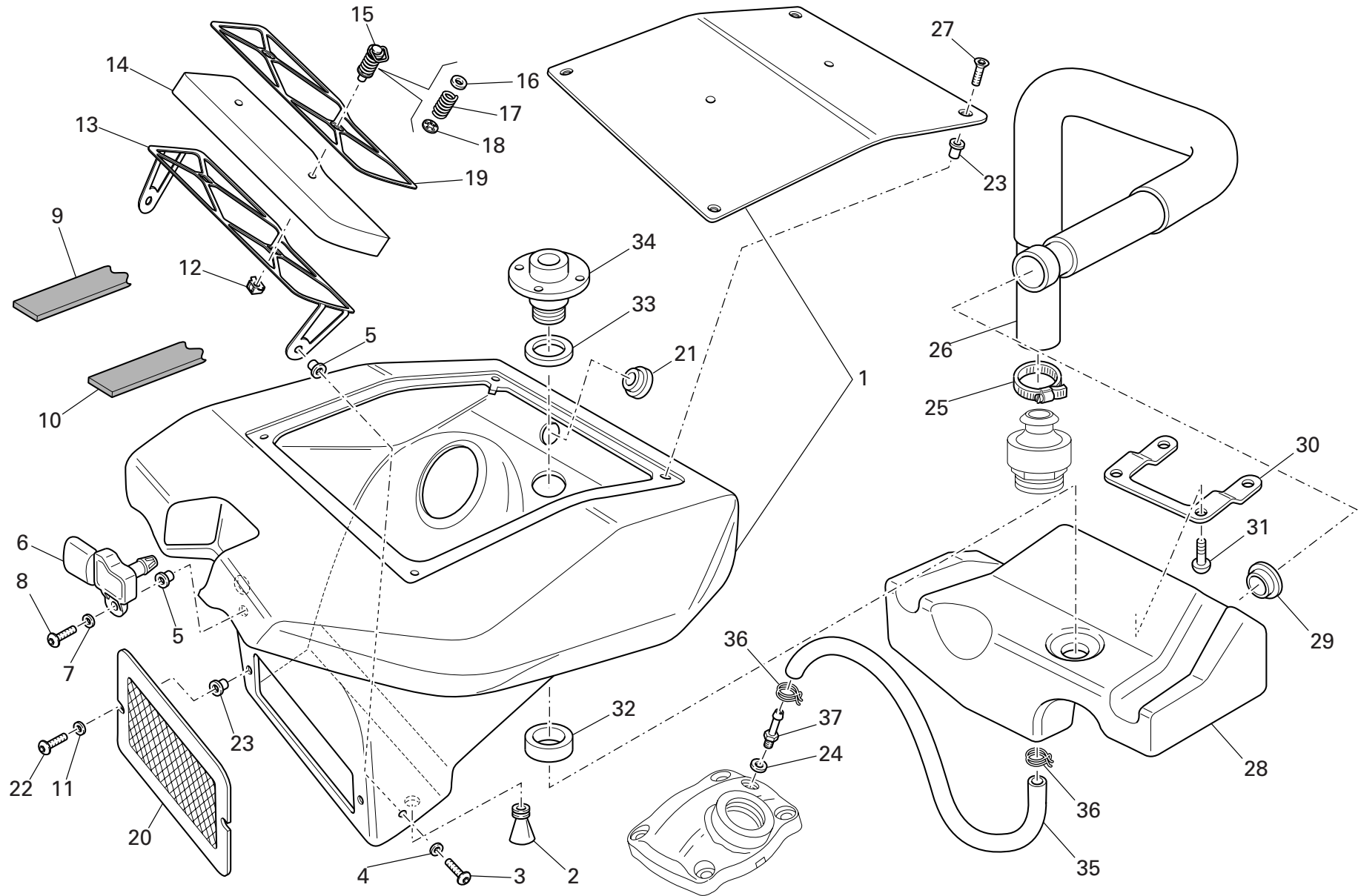


TAVOLA
DRAWING

029

ASPIRAZIONE ARIA E SFIATO OLIO

AIR INDUCTIO AND OIL VENT

NOTE NOTES	POS. NO.	N.CODICE CODE NO.	DENOMINAZIONE	DESCRIPTION	MODELLO MODEL	Q.TA' Q.TY
	30	506306110	Piastrino	Plate		1
	31	201041033	Vite	Screw		2
	32	506306140	Guarnizione	Gasket		1
	33	506306130	Guarnizione	Gasket		1
	34	506306120	Raccordo	Union		2
	35	215000120	Tubo	Tube		1
	36	215000049	Fascetta	Clamp		2
	37	506172060	Raccordo	Union		1

EMESSO:

08 - 07

ISSUED:

08 - 07

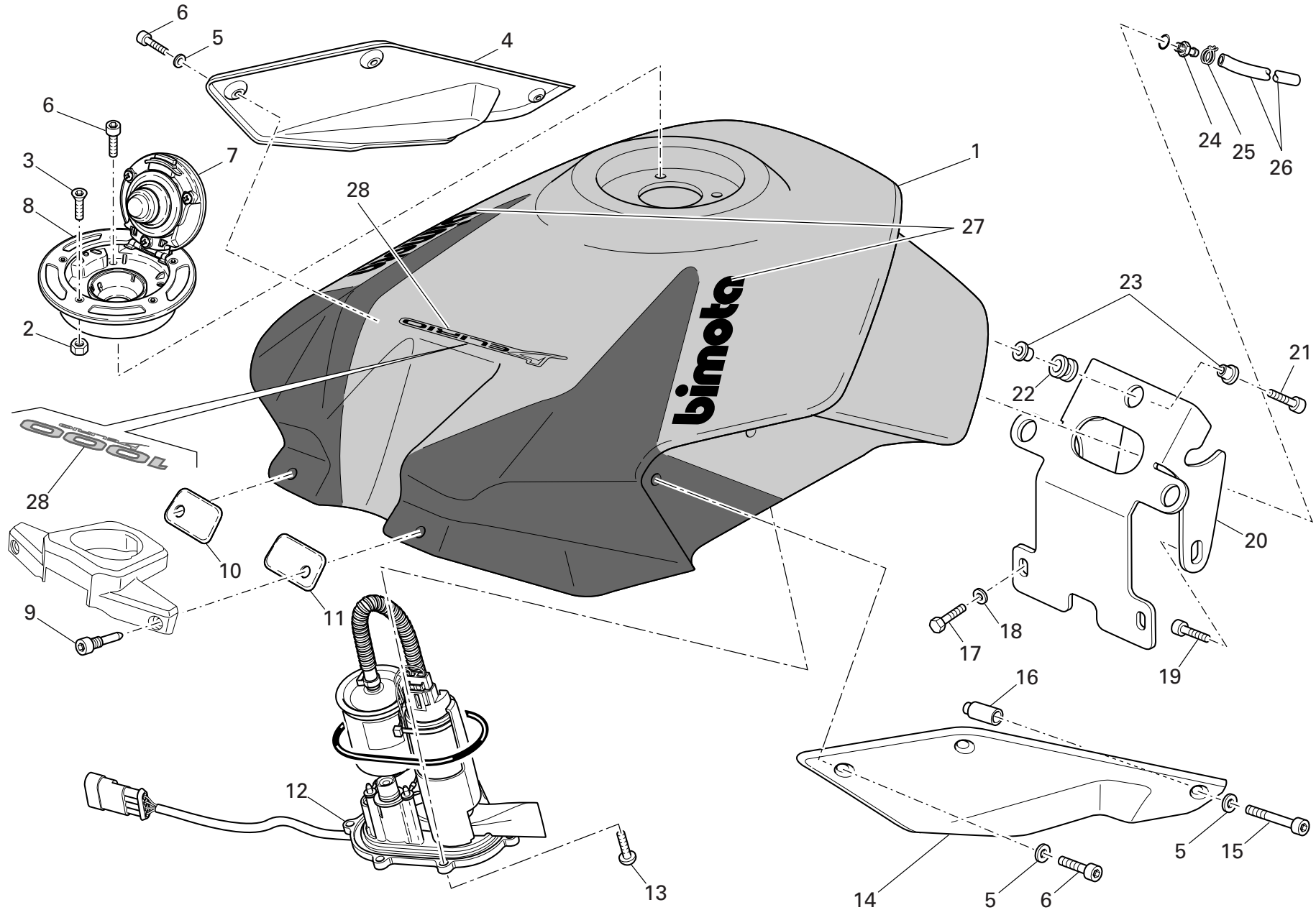


TAVOLA
DRAWING

030

SERBATOIO

FUEL TANK

NOTE NOTES	POS. NO.	N.CODICE CODE NO.	DENOMINAZIONE	DESCRIPTION	MODELLO MODEL	Q.TA' Q.TY
	1	506372010	Serbatoio (ROSSO)	Fuel tank (RED)	3T2	1
	1	506372140	Serbatoio (ROSSO)	Fuel tank (RED)	3U2	1
	1	506672010	Serbatoio (BIANCO)	Fuel tank (WHITE)	3T3	1
	1	506672020	Serbatoio (BIANCO)	Fuel tank (WHITE)	3U3	1
	1	506772010	Serbatoio (AZZURRO)	Fuel tank (LIGHT BLUE)	3T1	1
	2	202010026	Dado	Nut		5
	3	201050070	Vite	Screw		5
	4	506370160	Fianchetto Dx.	R.H. body panel		1
	5	215000003	Rosetta nylon	Nylon washer		6
	6	201041033	Vite	Screw		8
	7	210000722	Tappo serbatoio	Tank cap		1
	8	506372040	Flangia tappo serbatoio	Tank plug flange		1
	9	506399050	Vite speciale	Special screw		2
	10	506372120	Adesivo protettivo Dx.	R.H. protection sticker		1
	11	506372130	Adesivo protettivo Sx.	L.H. protection sticker		1
	12	506172080	Pompa benzina	Fuel pump		1
	13	201041006	Vite	Screw		6
	14	506370170	Fianchetto Sx.	L.H. body panel		1
	15	201041025	Vite	Screw		2
	16	506370250	Distanziale	Spacer		2
	17	201020034	Vite	Screw		2
	18	203010027	Rondella	Washer		2
	19	201041037	Vite	Screw		2
	20	506372020	Supporto	Holder		1
	21	201041001	Vite	Screw		3
	22	212000016	Antivibrante	Vibration damper		3
	23	504982270	Boccola	Bush		6
	24	506172060	Raccordo	Union		2
	25	215000049	Fascetta	Clamp		2

EMESSO:

08 - 07

ISSUED:

08 - 07

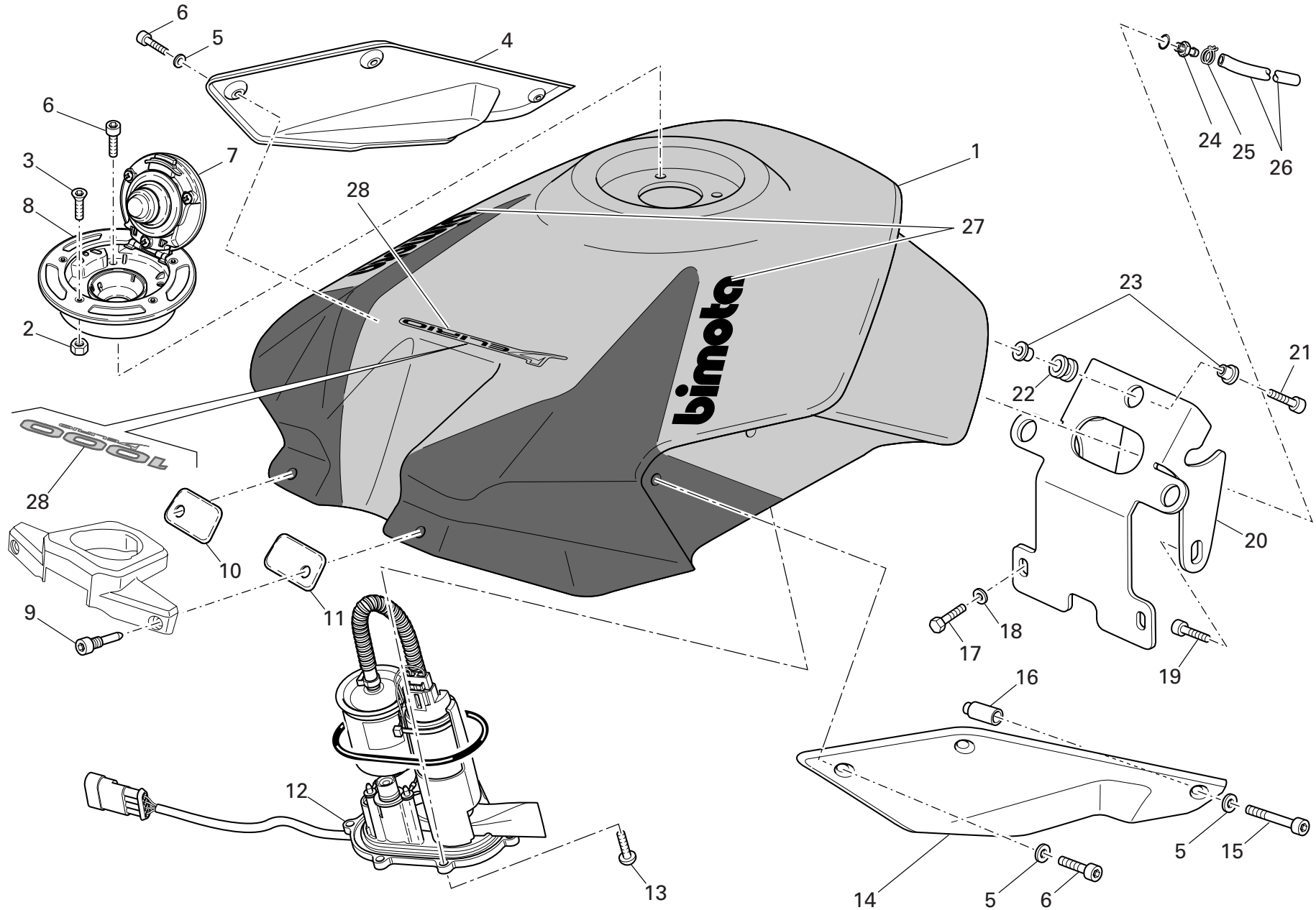


TAVOLA
DRAWING

030

SERBATOIO

FUEL TANK

NOTE NOTES	POS. NO.	N.CODICE CODE NO.	DENOMINAZIONE	DESCRIPTION	MODELLO MODEL	Q.TA' Q.TY
	26	216000070	Tubo	Tube		2
	27	506172020	Decalcomania "bimota" (NERO)	Sticker "bimota" (BLACK)	3T2-3T3	2
	27	506772020	Decalcomania "bimota" (ORO)	Sticker "bimota" (GOLD)	3T1	2
	28	506372150	Decalcomania "Delirio" (NERO)	Sticker "Delirio" (BLACK)	3T2-3T3	1
	28	506772030	Decalcomania "Delirio" (ORO)	Sticker "Delirio" (GOLD)	3T1	1

EMESSO:

08 - 07

ISSUED:

08 - 07

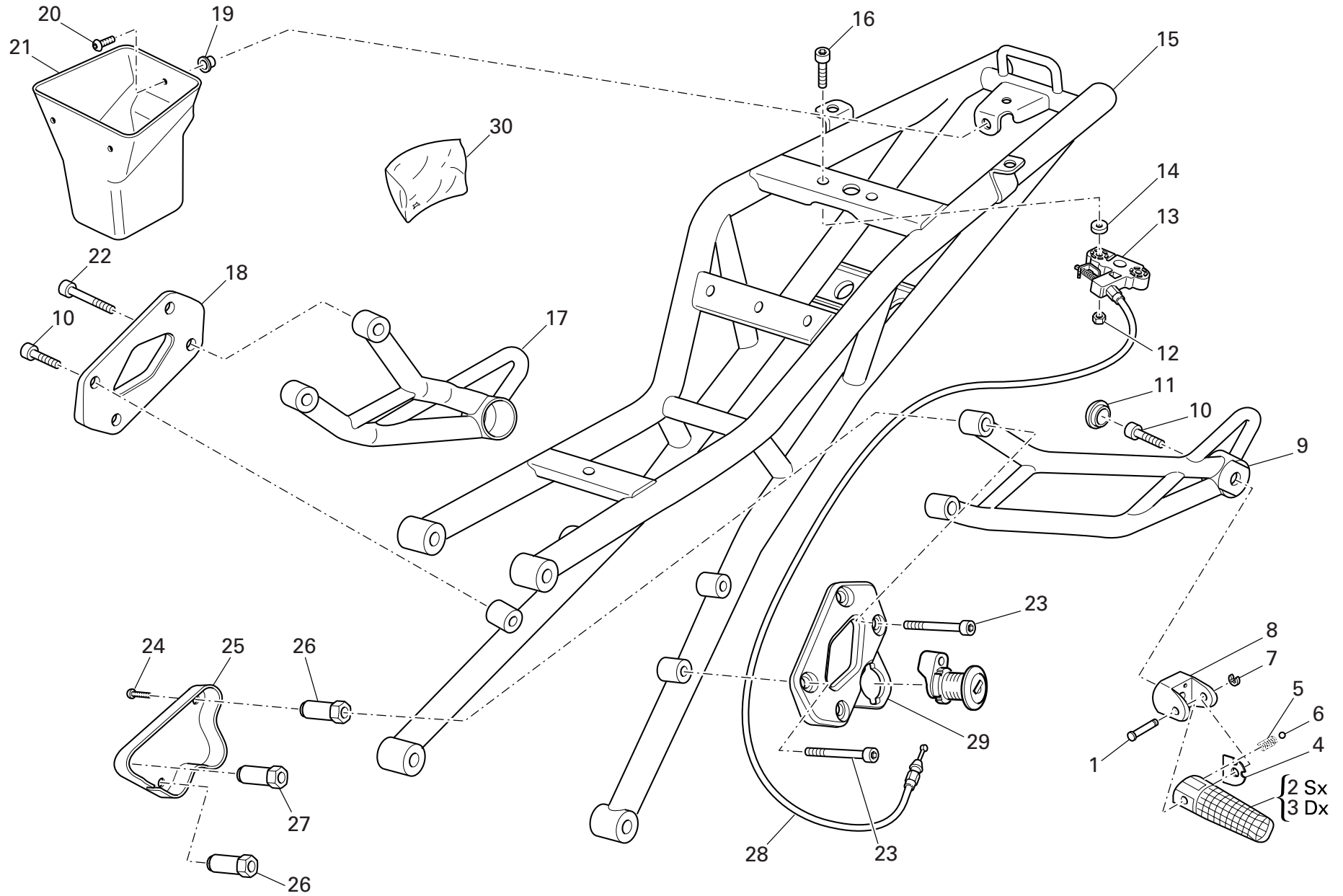


TAVOLA
DRAWING

031

TELAIETTO POSTERIORE

REAR FRAME

NOTE NOTES	POS. NO.	N.CODICE CODE NO.	DENOMINAZIONE	DESCRIPTION	MODELLO MODEL	Q.TA' Q.TY
	1	506182110	Piolo	Pin		2
	2	506382260	Pedana	Foot peg		1
	3	506382250	Pedana	Foot peg		1
	4	506382180	Piastrino	Plate		2
	5	506382240	Molla	Spring		2
	6	216000076	Sfera	Ball		2
	7	214000097	Anello di fermo	Check ring		2
	8	506182120	Supporto	Holder		2
	9	506382010	Supporto Sx. (ROSSO)	L.H. holder (RED)	3T2	1
	9	506682020	Supporto Sx. (BIANCO)	L.H. holder (WHITE)	3T3	1
	9	506782010	Supporto Sx. (BLU)	L.H. holder (BLUE)	3T1	1
	10	201041037	Vite	Screw		4
	11	214000104	Tappo in gomma	Rubber cap		2
	12	202090017	Dado	Nut		2
	13	216000094	Piastrina di fermo	Keep plate		1
	14	505115310	Distanziale	Spacer		2
	15	506365010	Telaietto posteriore	Rear frame		1
	16	201041007	Vite	Screw		2
	17	506382020	Supporto Dx. (ROSSO)	R.H. holder (RED)	3T2	1
	17	506682010	Supporto Dx. (BIANCO)	R.H. holder (WHITE)	3T3	1
	17	506782020	Supporto Dx. (BLU)	R.H. holder (BLUE)	3T1	1
	18	506382160	Piastra destra	R. H. Plate		1
	19	175900010	Inserito	Insert		3
	20	201030108	Vite	Screw		3
	21	506365210	Vaschetta	Chamber		1
	22	201041010	Vite	Screw		3
	23	201041040	Vite	Screw		3
	24	201030115	Vite	Screw		3
	25	506370100	Coperchio	Cover		1

EMESSO:

08 - 07

ISSUED:

08 - 07

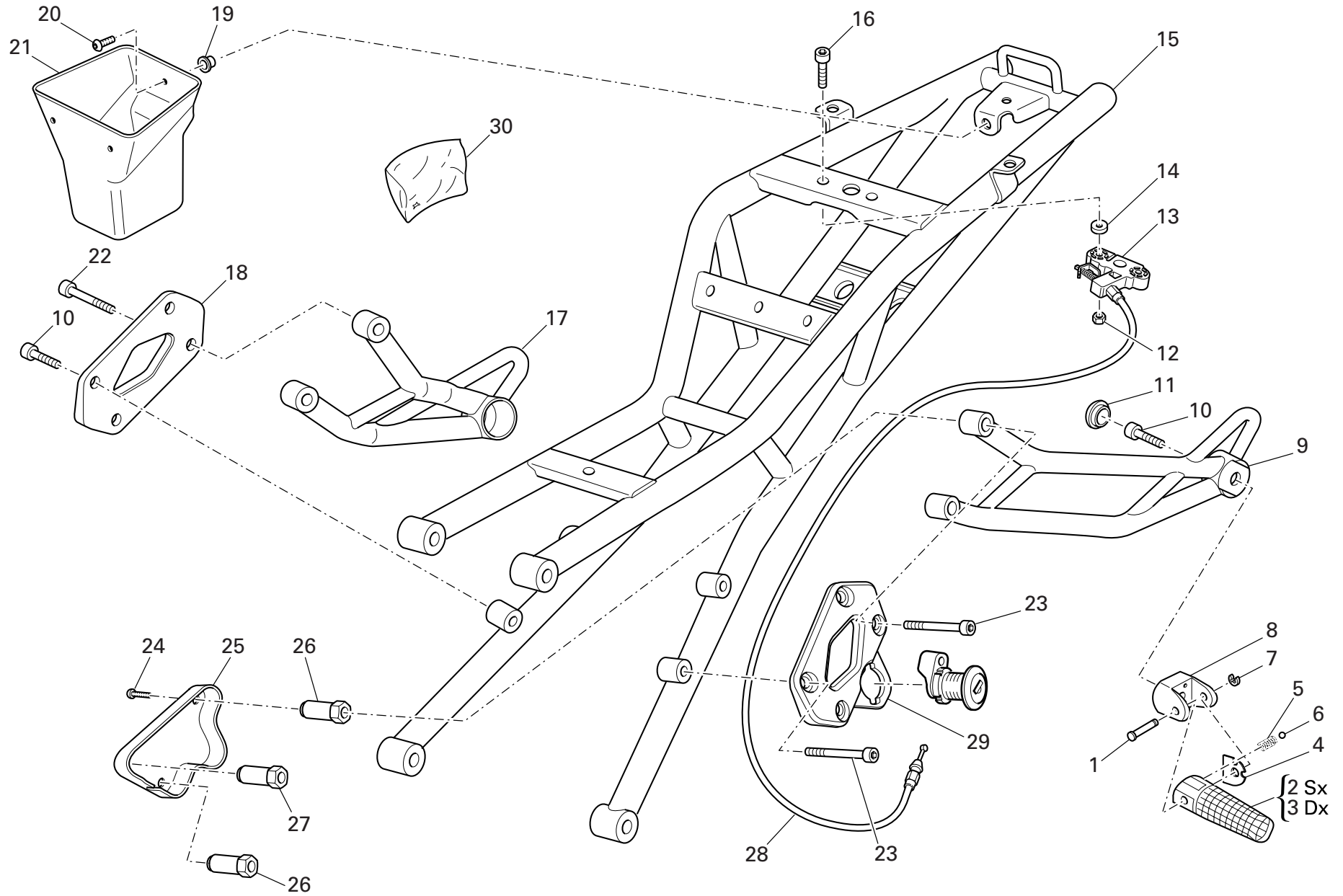


TAVOLA
DRAWING

031

TELAIETTO POSTERIORE

REAR FRAME

NOTE NOTES	POS. NO.	N.CODICE CODE NO.	DENOMINAZIONE	DESCRIPTION	MODELLO MODEL	Q.TA' Q.TY
	26	506370110	Colonna corta	Short stud bolt		2
	27	506370120	Colonna lunga	Long stud bolt		1
	28	506370260	Cavo flessibile	Flexible cable		1
	29	506382150	Piastra sinistra	L. H. Plate		1
	30	210000717	Kit serrature	Locks kit		1

EMESSO:

08 - 07

ISSUED:

08 - 07

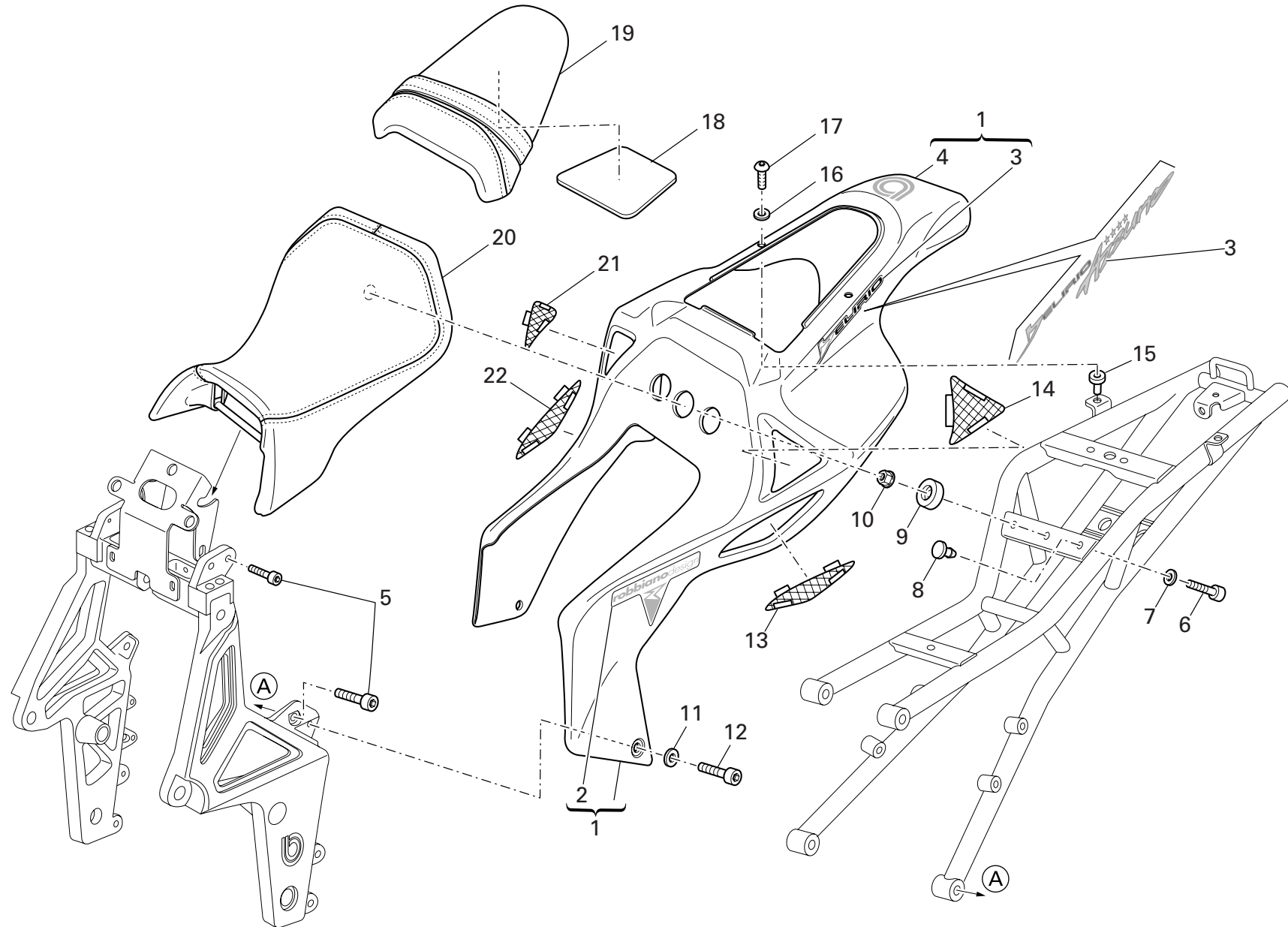


TAVOLA
DRAWING

031a

SELLA

SEAT

NOTE NOTES	POS. NO.	N.CODICE CODE NO.	DENOMINAZIONE	DESCRIPTION	MODELLO MODEL	Q.TA' Q.TY
o	1	506370200	Codone (GRIGIO)	Seater tail guard (GREY)	3T2-3T3	1
o	1	506770070	Codone	Seater tail guard	3T1	1
•	2	506370400	Decalcomania "robbiano design"	Sticker "robbiano design"	3T2-3T3	2
•	2	506770120	Decalcomania "robbiano design" (ARGENTO/ORO)	Sticker "robbiano design" (SILVER/GOLD)	3T1	2
•	3	506370390	Decalcomania "Delirio" (NERO)	Sticker "Delirio" (BLACK)	3T2-3T3	2
•	3	506770110	Decalcomania "Delirio Azzurro" (ORO)	Sticker "Delirio Azzurro" (GOLD)	3T1	2
•	4	506370460	Decalcomania "b chrome"	Sticker "b chrome"		1
	5	201041028	Vite	Screw		4
	6	201041020	Vite	Screw		1
	7	203010027	Rondella	Washer		1
	8	216000079	Tampone	Pad		2
	9	506370470	Boccola	Bush		1
	10	202090017	Dado	Nut		1
	11	216000013	Rondella	Washer		2
	12	201041017	Vite	Screw		2
	13	506370350	Retina Sx.	L.H. Protection		1
	14	506370330	Retina Sx.	L.H. Protection		1
	15	175900010	Inserto	Insert		2
	16	215000003	Rosetta nylon	Nylon washer		2
	17	201030106	Vite	Screw		2
	18	506370510	Adesivo	Sticker		1
	19	506370220	Sella passeggero	Pillion rider seat		1
	20	506370210	Sella	Seat		1
	21	506370340	Retina Dx.	R.H. Protection		1
	22	506370360	Retina Dx.	R.H. Protection		1

EMESSO:

08 - 07

ISSUED:

08 - 07

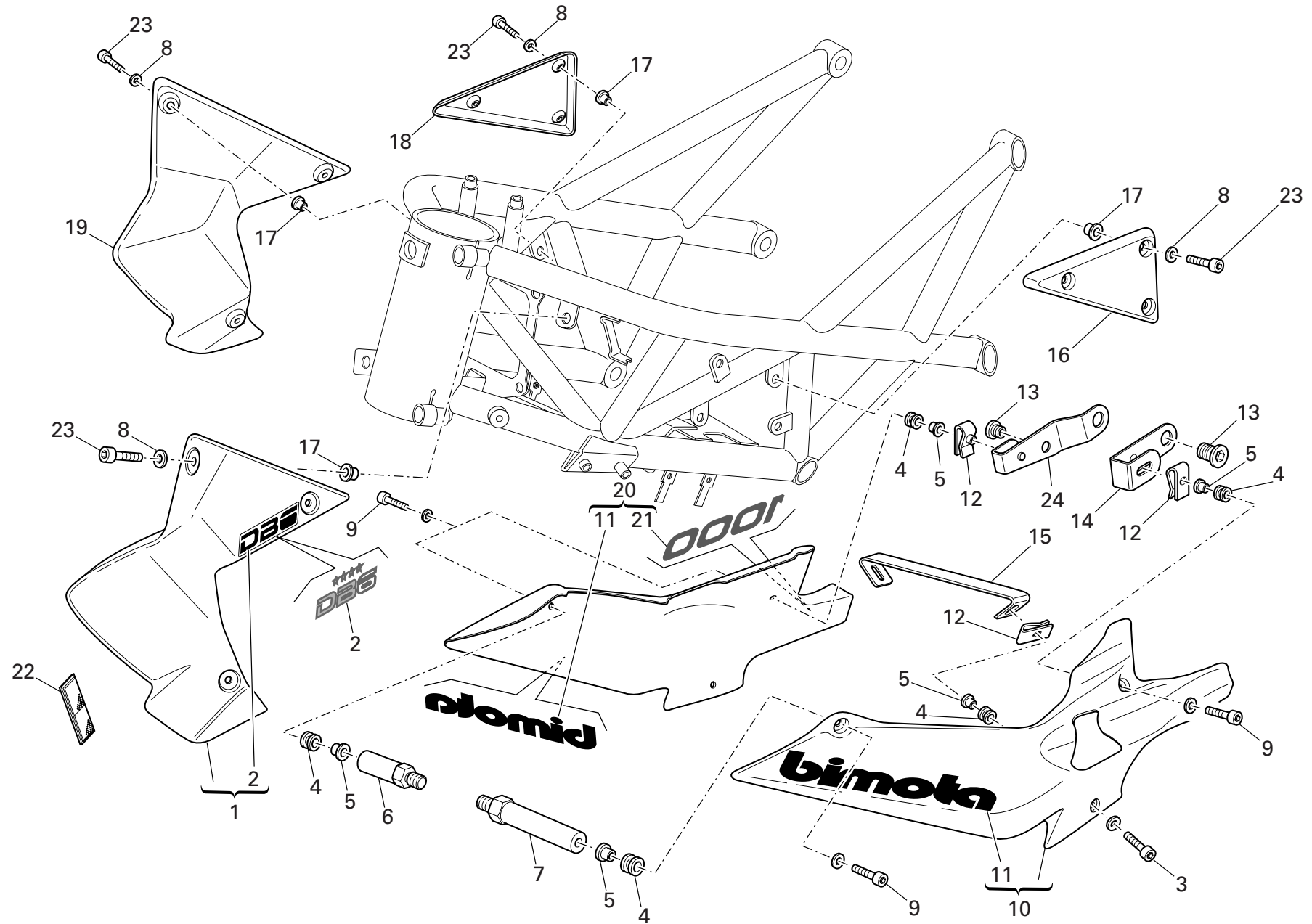


TAVOLA
DRAWING

032

CARENATURA

FAIRING

NOTE NOTES	POS. NO.	N.CODICE CODE NO.	DENOMINAZIONE	DESCRIPTION	MODELLO MODEL	Q.TA' Q.TY
o	1	506370070	Copriradiatore Sx. (GRIGIO)	L.H. radiator cowl (GREY)	3T2-3T3	1
o	1	506770030	Copriradiatore Sx.	L.H. radiator cowl	3T1	1
•	2	506370410	Decal "DB6" (NERA)	Decal "DB6" (BLACK)	3T2-3T3	2
•	2	506770090	Decal "DB6" (ORO)	Decal "DB6" (GOLD)	3T1	2
	3	201041001	Vite	Screw		2
	4	214000068	Gommino	Rubber pad		6
	5	329703015	Boccola	Bush		6
	6	506370150	Supporto Dx.	R.H. holder		1
	7	506370130	Supporto Sx.	L.H. holder		1
	8	215000003	Rosetta nylon	Nylon washer		12
	9	201041020	Vite	Screw		4
o	10	506370190	Puntale Sx.	L.H. Push rod	3T2-3T3	1
o	10	506770050	Puntale Sx.	L.H. Push rod	3T1	1
•	11	506370420	Decalcomania "bimota"	Sticker "bimota"		2
•	11	506770140	Decalcomania "bimota" (ARGENTO)	Sticker "bimota" (SILVER)	3T1	2
	12	176703016	Dado a graffetta	Nut with clip		4
	13	506199090	Vite	Screw		2
	14	506370520	Staffa fissaggio inferiore Sx.	L.H. lower fastening bracket		1
	15	506370530	Piastrino	Plate		1
	16	506370230	Triangolo Sx.	L.H. triangle		1
	17	175900010	Inserto	Insert		12
	18	506370240	Triangolo Dx.	R.H. triangle		1
o	19	506370060	Copriradiatore Dx. (GRIGIO)	R.H. radiator cowl (GREY)	3T2-3T3	1
o	19	506770040	Copriradiatore Dx.	R.H. radiator cowl	3T1	1
o	20	506370180	Puntale Dx.	R.H. Push rod	3T2-3T3	1
o	20	506770060	Puntale Dx.	R.H. Push rod	3T1	1
•	21	506370430	Decalcomania "1000"	Sticker "1000"	3T2-3T3	1
•	21	506770100	Decalcomania "1000" (ORO)	Sticker "1000" (GOLD)	3T1	1
	22	506170270	Catadiottro (AMBRA)	Cat's eye (AMBER)	U	2

EMESSO:

08 - 07

ISSUED:

08 - 07

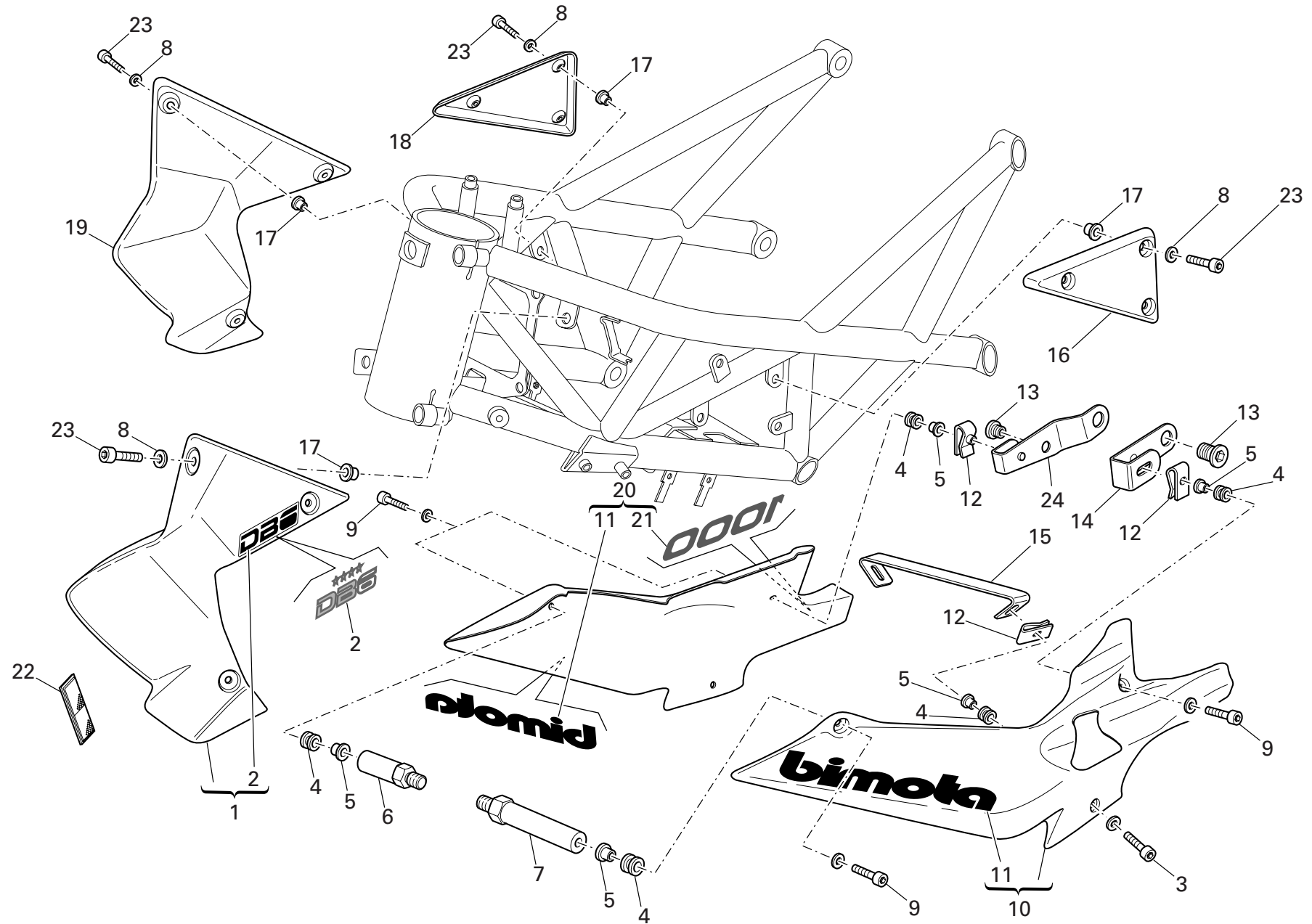


TAVOLA
DRAWING

032

CARENATURA

FAIRING

NOTE NOTES	POS. NO.	N.CODICE CODE NO.	DENOMINAZIONE	DESCRIPTION	MODELLO MODEL	Q.TA' Q.TY
	23	201041009	Vite	Screw		12
	24	506315130	Piastrino	Plate		1

EMESSO:

08 - 07

ISSUED:

08 - 07

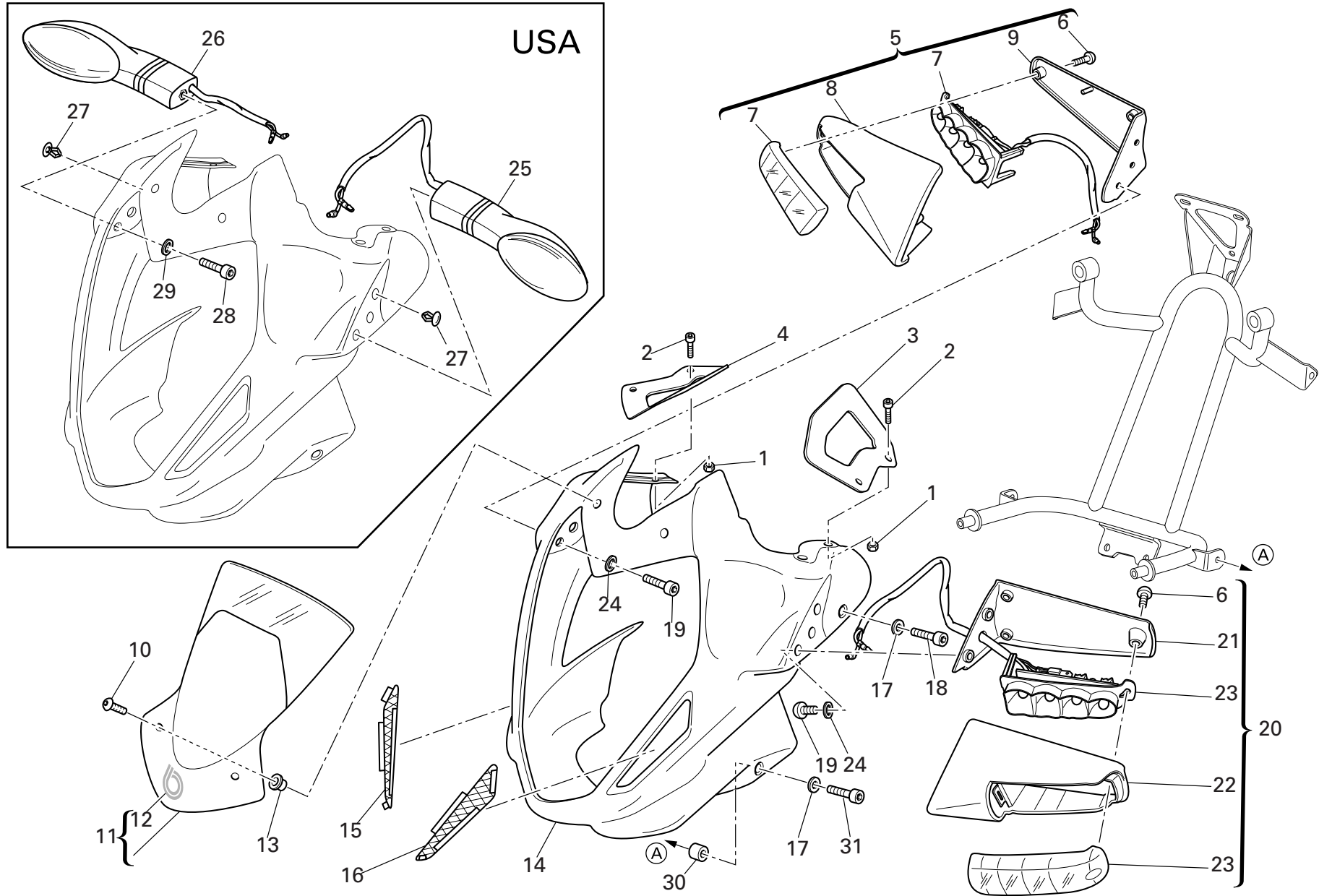


TAVOLA
DRAWING

032a

CUPOLINO

HEADLIGHT FAIRING

NOTE NOTES	POS. NO.	N.CODICE CODE NO.	DENOMINAZIONE	DESCRIPTION	MODELLO MODEL	Q.TA' Q.TY
	1	202030015	Dado	Nut		4
	2	201030108	Vite	Screw		4
	3	506370020	Piastrina Sx.	L.H. plate		1
	4	506370030	Piastrina Dx.	R.H. plate		1
o	5	506390180	Indicatore di direzione Dx.	R.H. turn indicator		1
•	6	201150010	Vite	Screw		6
•	7	210000608	Indicatore di direzione	Turn indicator		1
•	8	506390200	Supporto Dx.	R.H. holder		1
•	9	506390210	Chiusura supporto freccia Dx.	R.H. turn indicator cover		1
	10	201030029	Vite	Screw		2
o	11	506370010	Plexiglass	Plexiglas		1
•	12	506370460	Decalcomania "b chrome"	Sticker "b chrome"		1
	13	216000071	Inserto	Insert		2
	14	506370050	Cupolino	Headlight fairing		1
	15	506370320	Retina Dx.	R.H. Protection		1
	16	506370310	Retina Sx.	L.H. Protection		1
	17	216000013	Rondella	Washer		4
	18	201041009	Vite	Screw		2
	19	201030108	Vite	Screw		4
o	20	506390190	Indicatore di direzione Sx.	L.H. turn indicator		1
•	21	506390230	Chiusura supporto freccia Sx.	L.H. turn indicator cover		1
•	22	506390220	Supporto Sx.	L.H. holder		1
•	23	210000609	Indicatore di direzione	Turn indicator		1
	24	203010027	Rondella	Washer		4
	25	210000712	Indicatore di direzione Sx.	L.H. turn indicator	U	1
	26	210000713	Indicatore di direzione Dx.	R.H. turn indicator	U	1
	27	215001024	Tappo	Cap	U	2
	28	201041006	Vite	Screw	U	2
	29	203010027	Rondella	Washer	U	2

EMESSO:

08 - 07

ISSUED:

08 - 07

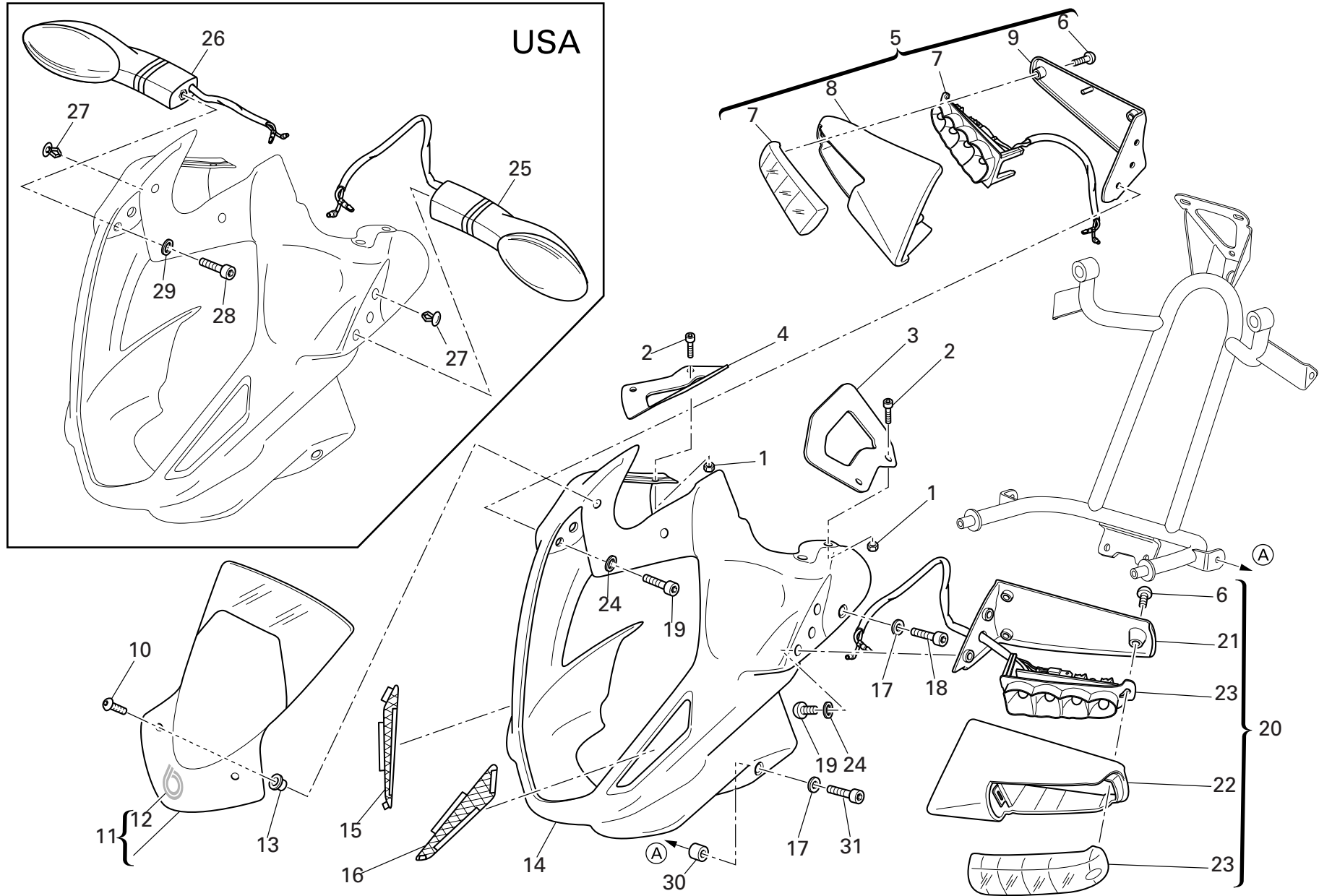


TAVOLA
DRAWING

032a

CUPOLINO

HEADLIGHT FAIRING

NOTE NOTES	POS. NO.	N.CODICE CODE NO.	DENOMINAZIONE	DESCRIPTION	MODELLO MODEL	Q.TA' Q.TY
	30	506870150	Distanziale	Spacer		2
	31	201040143	Vite	Screw		2

EMESSO:

08 - 07

ISSUED:

08 - 07

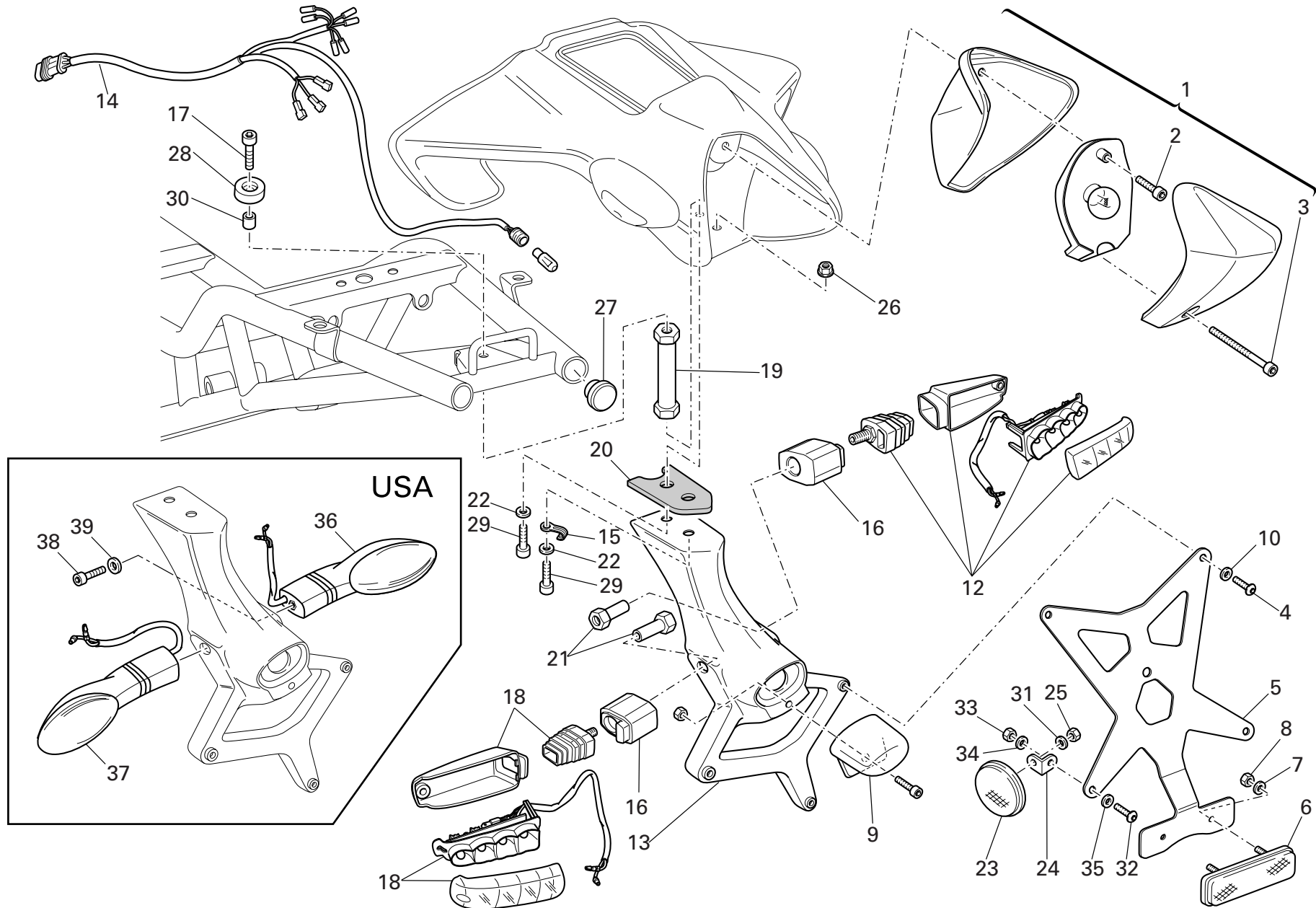


TAVOLA
DRAWING**033****PORTATARGA****NUMBER PLATE HOLDER**

NOTE NOTES	POS. NO.	N.CODICE CODE NO.	DENOMINAZIONE	DESCRIPTION	MODELLO MODEL	Q.TA' Q.TY
	1	210000584	Fanale posteriore	Tail light		1
	2	201040143	Vite	Screw		1
	3	201041029	Vite	Screw		1
	4	201030113	Vite	Screw		3
	5	506170140	Portatarga	Number plate holder		1
	6	506170240	Catadiottro	Reflector		1
	7	203010032	Rondella	Washer		2
	8	202030016	Dado	Nut		2
	9	210000588	Fanale illuminazione targa	Number plate light		1
	10	203030019	Rondella	Washer		3
	11	216000073	Dado	Nut		3
	12	210000609	Indicatore di direzione	Turn indicator		1
	13	506370620	Supporto targa	Numberplate holder	3T2-3T3	1
	13	506770010	Supporto targa (CARBONIO)	Numberplate holder (CARBON)	3T1	1
	14	506390100	Cablaggio posteriore	Rear wiring		1
	15	0940406206	Fascetta	Clamp		1
	16	506390240	Distanziale	Spacer		2
	17	201041020	Vite	Screw		1
	18	210000608	Indicatore di direzione	Turn indicator		1
	19	506370500	Distanziale	Spacer		1
	20	506370540	Distanziale	Spacer		1
	21	506399060	Dado	Nut		2
	22	504970360	Boccola	Bush		2
	23	506170280	Catadiottro	Reflector	U	2
	24	506170690	Piastrino	Plate	U	2
	25	202030015	Dado	Nut	U	2
	26	202090017	Dado	Nut		1
	27	214000107	Inserto	Insert		2
	28	214000036	Gommino	Rubber pad		1

EMESSO:

08 - 07

ISSUED:

08 - 07

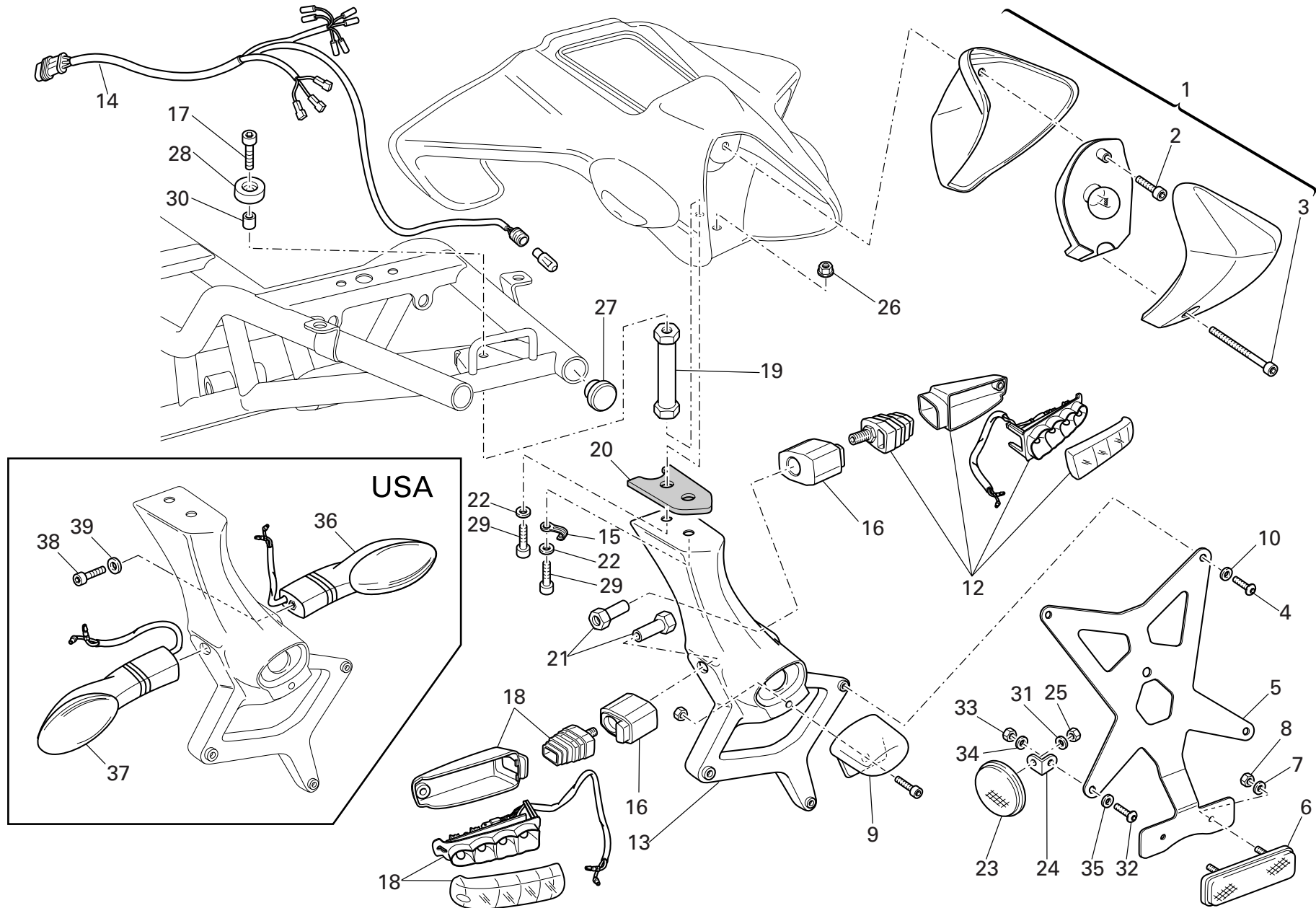


TAVOLA
DRAWING**033****PORTATARGA****NUMBER PLATE HOLDER**

NOTE NOTES	POS. NO.	N.CODICE CODE NO.	DENOMINAZIONE	DESCRIPTION	MODELLO MODEL	Q.TA' Q.TY
	29	201041001	Vite	Screw		2
	30	502272090	Boccola	Bush		1
	31	203010029	Rondella	Washer	U	2
	32	201030113	Vite	Screw	U	2
	33	202030016	Dado	Nut	U	2
	34	203010032	Rondella	Washer	U	2
	35	203030019	Rondella	Washer	U	2
	36	210000713	Indicatore di direzione Dx.	R.H. turn indicator	U	1
	37	210000712	Indicatore di direzione Sx.	L.H. turn indicator	U	1
	38	201041006	Vite	Screw	U	2
	39	203010027	Rondella	Washer	U	2

EMESSO:

08 - 07

ISSUED:

08 - 07

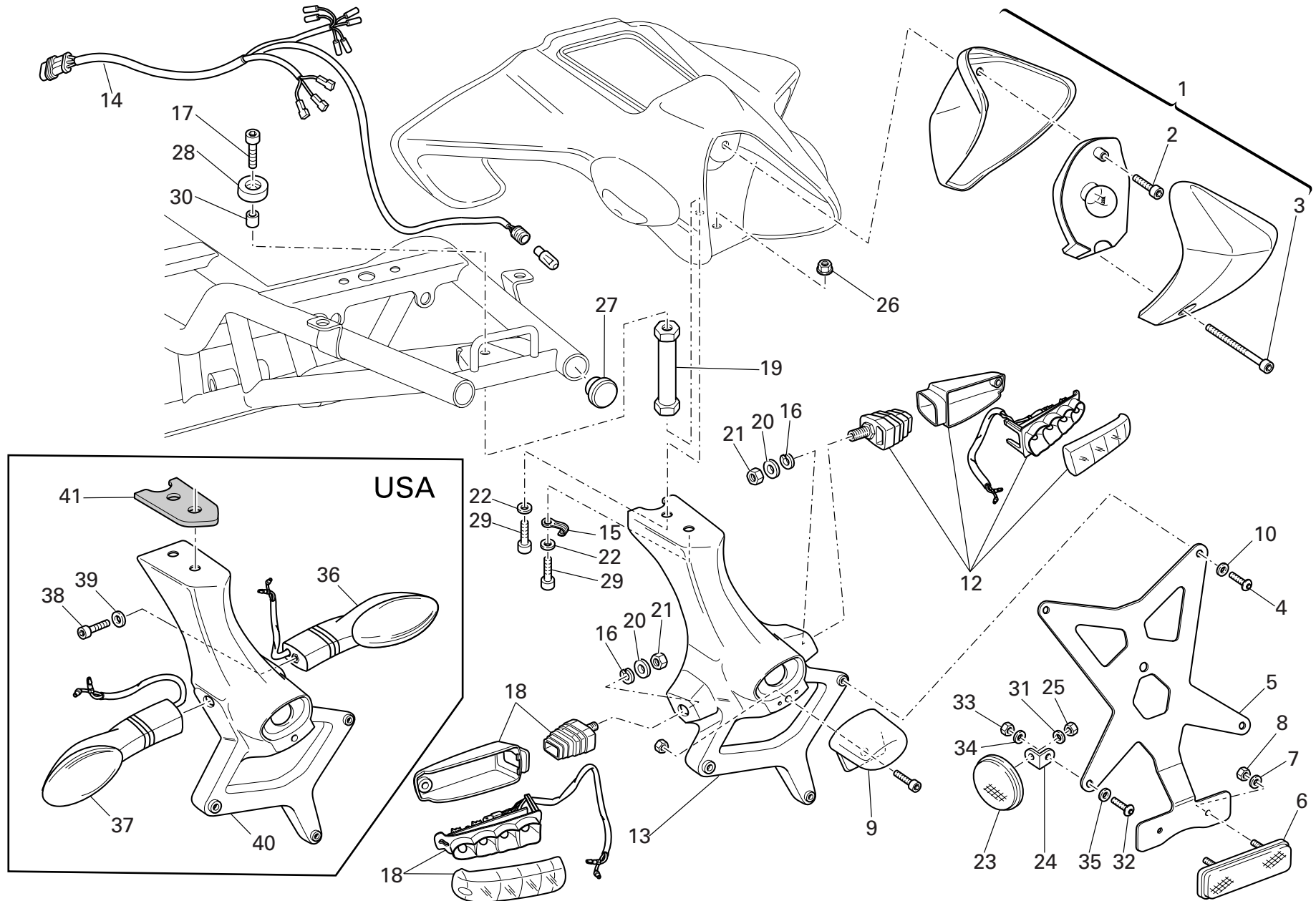


TAVOLA
DRAWING**033a****PORTATARGA****NUMBER PLATE HOLDER**

NOTE NOTES	POS. NO.	N.CODICE CODE NO.	DENOMINAZIONE	DESCRIPTION	MODELLO MODEL	Q.TA' Q.TY
	1	210000584	Fanale posteriore	Tail light		1
	2	201040143	Vite	Screw		1
	3	201041029	Vite	Screw		1
	4	201030113	Vite	Screw		3
	5	506170140	Portatarga	Number plate holder		1
	6	506170240	Catadiottro	Reflector		1
	7	203010032	Rondella	Washer		2
	8	202030016	Dado	Nut		2
	9	210000588	Fanale illuminazione targa	Number plate light		1
	10	203030019	Rondella	Washer		3
	11	216000073	Dado	Nut		3
	12	210000609	Indicatore di direzione	Turn indicator		1
	13	506370370	Supporto targa	Numberplate holder		1
	14	506390100	Cablaggio posteriore	Rear wiring		1
	15	0940406206	Fascetta	Clamp		1
	16	203040011	Rosetta elastica	Spring washer		2
	17	201041020	Vite	Screw		1
	18	210000608	Indicatore di direzione	Turn indicator		1
	19	506370500	Distanziale	Spacer		1
	20	203010031	Rondella	Washer		2
	21	202010031	Dado	Nut		2
	22	504970360	Boccola	Bush		2
	23	506170280	Catadiottro	Reflector	U	2
	24	506170690	Piastrino	Plate	U	2
	25	202030015	Dado	Nut	U	2
	26	202090017	Dado	Nut		1
	27	214000107	Inserto	Insert		2
	28	214000036	Gommino	Rubber pad		1
	29	201041020	Vite	Screw		2

EMESSO:

08 - 07

ISSUED:

08 - 07

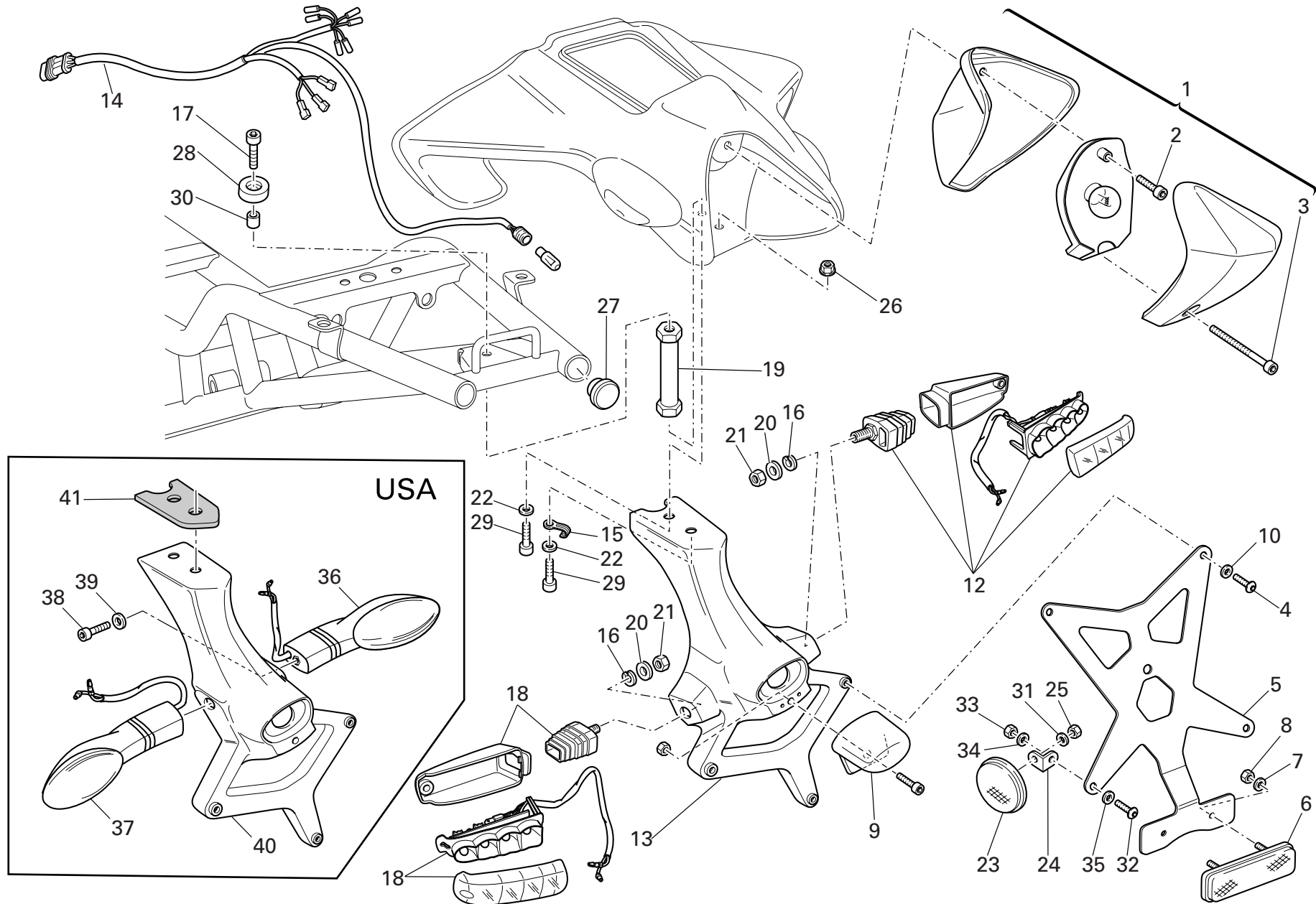


TAVOLA
DRAWING**033a**

PORTATARGA

NUMBER PLATE HOLDER

NOTE NOTES	POS. NO.	N.CODICE CODE NO.	DENOMINAZIONE	DESCRIPTION	MODELLO MODEL	Q.TA' Q.TY
	30	502272090	Boccola	Bush		1
	31	203010029	Rondella	Washer	U	2
	32	201030113	Vite	Screw	U	2
	33	202030016	Dado	Nut	U	2
	34	203010032	Rondella	Washer	U	2
	35	203030019	Rondella	Washer	U	2
	36	210000713	Indicatore di direzione Dx.	R.H. turn indicator	U	1
	37	210000712	Indicatore di direzione Sx.	L.H. turn indicator	U	1
	38	201041006	Vite	Screw	U	2
	39	203010027	Rondella	Washer	U	2
	40	506370620	Supporto targa	Numberplate holder	U	1
	41	506370540	Distanziale	Spacer	U	1

EMESSO:

08 - 07

ISSUED:

08 - 07

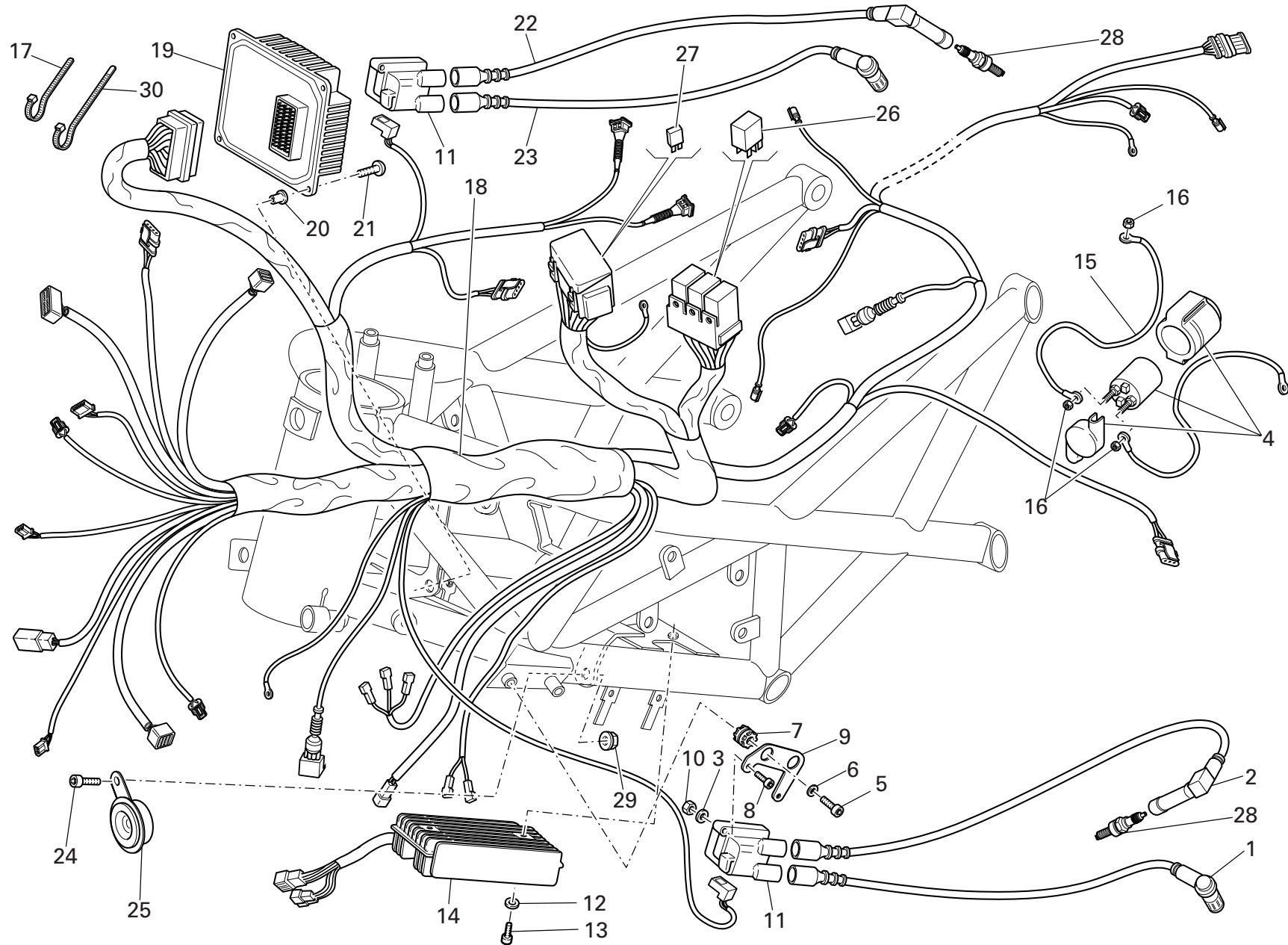


TAVOLA
DRAWING

034

IMPIANTO ELETTRICO

ELECTRIC SYSTEM

NOTE NOTES	POS. NO.	N.CODICE CODE NO.	DENOMINAZIONE	DESCRIPTION	MODELLO MODEL	Q.TA' Q.TY
	1	506390080	Cavo candela orizzontale sinistro	Horizontal spark plug cable - left		1
	2	506390070	Cavo candela orizzontale destro	Horizontal spark plug cable - right		1
	3	203010029	Rondella	Washer		4
	4	210000592	Teleruttore	Remote switch		1
	5	201030107	Vite	Screw		2
	6	506199100	Boccola	Bush		2
	7	216000075	Gommino antivibrante	Vibration damper pad		4
	8	201041018	Vite	Screw		4
	9	506190110	Supporto	Holder		2
	10	202030015	Dado	Nut		4
	11	210000715	Bobina	Coil		2
	12	203010027	Rondella	Washer		2
	13	201041020	Vite	Screw		2
	14	210000582	Regolatore di tensione	Voltage rectifier		1
	15	506390130	Cavo batteria-teleruttore	Battery-solenoid starter cable		1
	16	202090017	Dado	Nut		3
	17	216000086	Fascetta	Clamp		0
	18	506390090	Cablaggio elettrico	Electric wiring		1
	19	506390010	Centralina elettronica	Computer unit		1
	20	175900010	Inserto	Insert		4
	21	201030116	Vite	Screw		4
	22	506390050	Cavo candela verticale destro	Vertical spark plug cable - right		1
	23	506390060	Cavo candela verticale sinistro	Vertical spark plug cable - left		1
	24	201041032	Vite	Screw		1
	25	3350082F60	Avvisatore acustico	Horn		1
	26	210000733	Relais	Relay		3
	27	210000729	Fusibile 15A	Fuse 15A		4
	27	210000730	Fusibile 5A	Fuse 5A		1
	27	210000731	Fusibile 7,5A	Fuse 7.5A		1

EMESSO:

08 - 07

ISSUED:

08 - 07

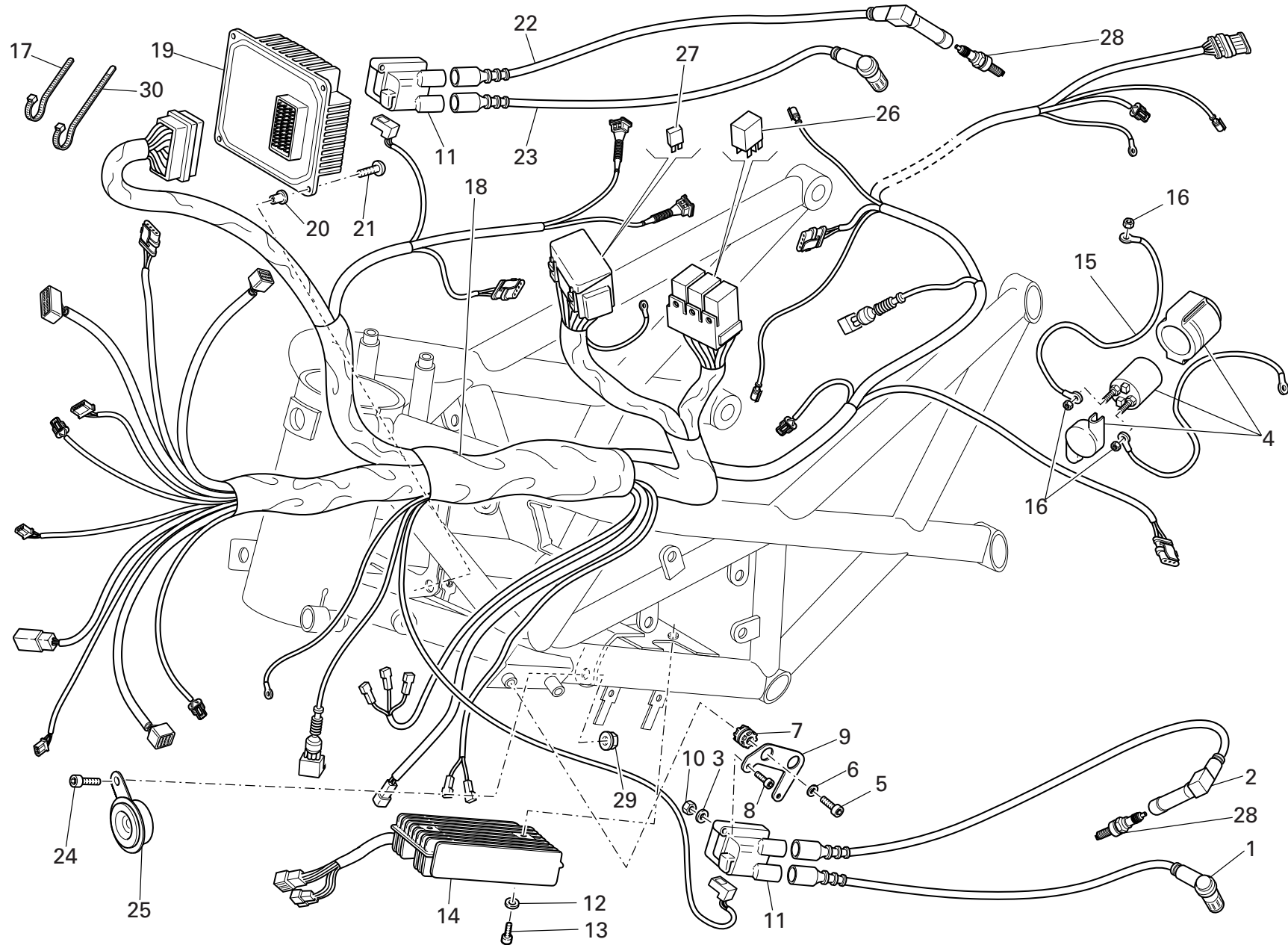


TAVOLA
DRAWING

034

IMPIANTO ELETTRICO

ELECTRIC SYSTEM

NOTE NOTES	POS. NO.	N.CODICE CODE NO.	DENOMINAZIONE	DESCRIPTION	MODELLO MODEL	Q.TA' Q.TY
	27	210000732	Fusibile 30A	Fuse 30A		1
	28	210000594	Candela (NGK)	Spark plug (NGK)		4
	28	210000734	Candela (CHAMPION)	Spark plug (CHAMPION)		4
	29	202090018	Dado	Nut		1
	30	216000087	Fascetta	Clamp		0

EMESSO:

08 - 07

ISSUED:

08 - 07

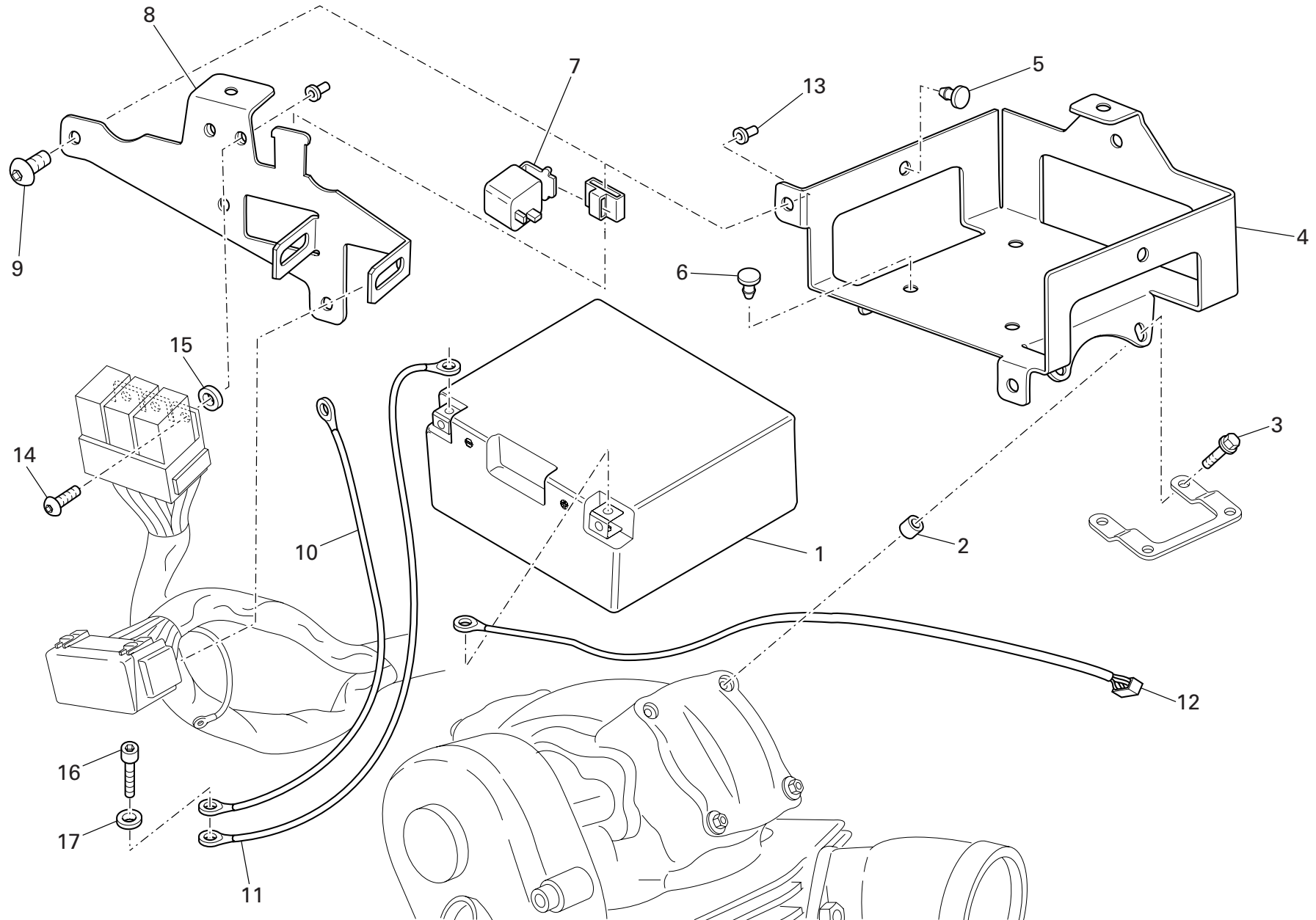


TAVOLA
DRAWING

035

SUPPORTO BATTERIA

BATTERY BOX MOUNT

NOTE NOTES	POS. NO.	N.CODICE CODE NO.	DENOMINAZIONE	DESCRIPTION	MODELLO MODEL	Q.TA' Q.TY
	1	210000581	Batteria	Battery		1
	2	506107110	Boccola	Bush		4
	3	201022004	Vite	Screw		4
	4	506390030	Supporto batteria	Battery box mount		1
	5	214000099	Tampone in gomma	Rubber pad		3
	6	214000105	Tampone	Pad		6
	7	210000718	Intermittenza	Flashing device		1
	8	506390040	Coperchio scatola	Case cover		1
	9	201030114	Vite	Screw		2
	10	506390120	Cavo massa telaio-motore	Frame-engine grounding cable		1
	11	506390150	Cavo massa batteria-motore	Battery-engine grounding cable		1
	12	506390110	Cablaggio regolatore di tensione	Voltage rectifier wiring		1
	13	216000081	Dado	Nut		2
	14	201030120	Vite	Screw		2
	15	203010029	Rondella	Washer		2
	16	201041017	Vite	Screw		1
	17	203010028	Rondella	Washer		1

EMESSO:

08 - 07

ISSUED:

08 - 07

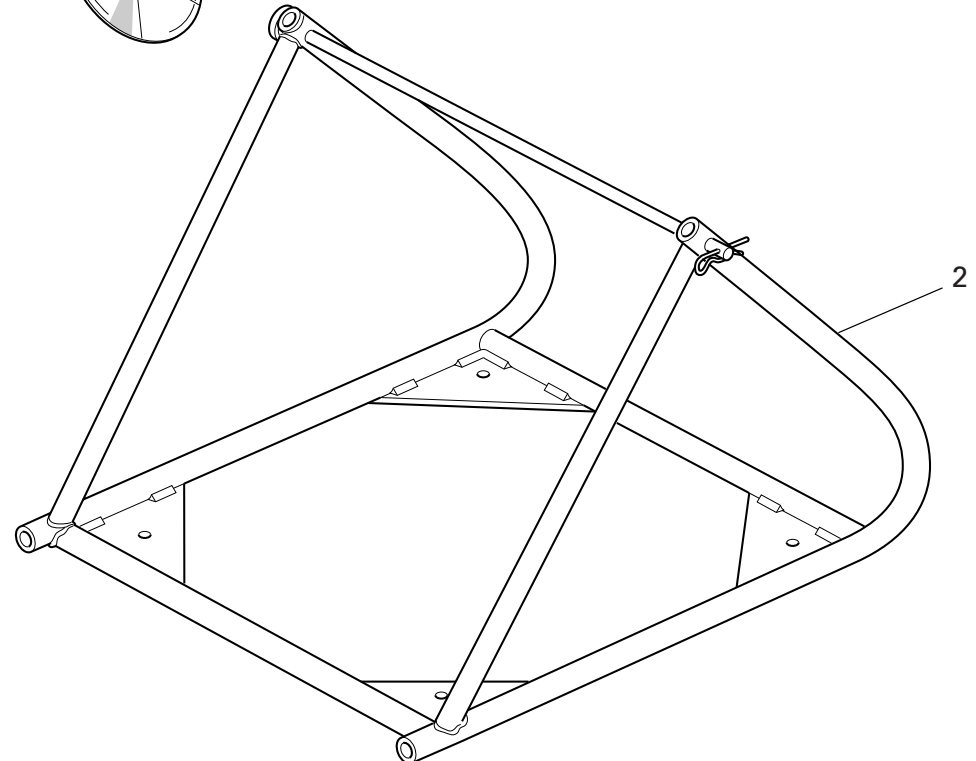
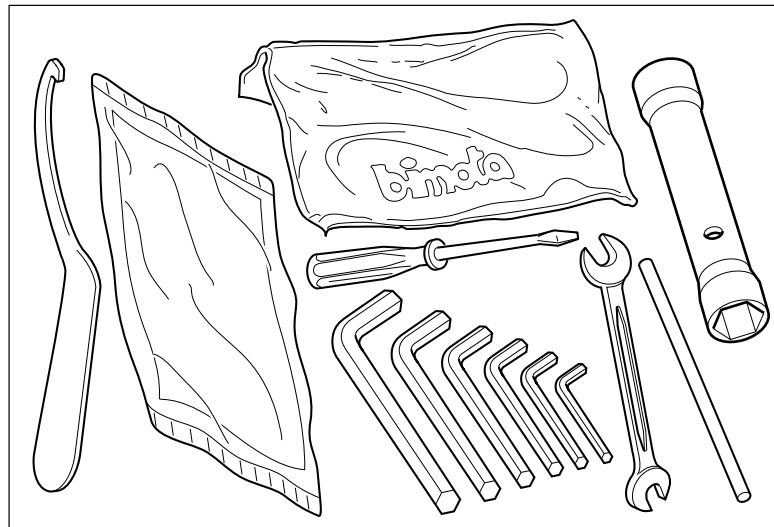
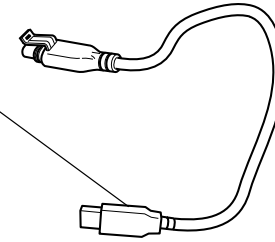
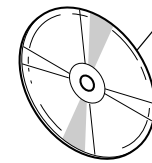
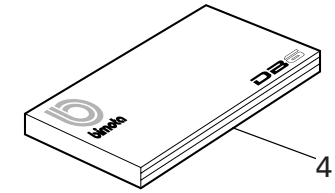
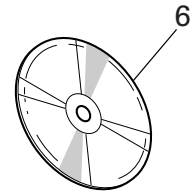


TAVOLA
DRAWING**036**

ATTREZZI SPECIALI PER STAZIONI DI SERVIZIO

WORKSHOP SPECIAL TOOLS

NOTE NOTES	POS. NO.	N.CODICE CODE NO.	DENOMINAZIONE	DESCRIPTION	MODELLO MODEL	Q.TA' Q.TY
	1	215000743	Telo coprimoto	Motrocycle's canvas cover		1
	2	502297100	Cavalletto posteriore	Rear stand		1
	3	216000080	Borsa attrezzi	Tool bag		1
	4	217040015	Libretto uso e manutenzione	Owner's manual	I	1
	4	217040016	Libretto uso e manutenzione	Owner's manual	R	1
	4	217040018	Libretto uso e manutenzione	Owner's manual	U	1
	5	506190200	Interfaccia seriale + CD diagnostica	serial cable + diagnostic CD		1
	6	2170500010	CD "minitune"	CD "minitune"		1

EMESSO:

08 - 07

ISSUED:

08 - 07

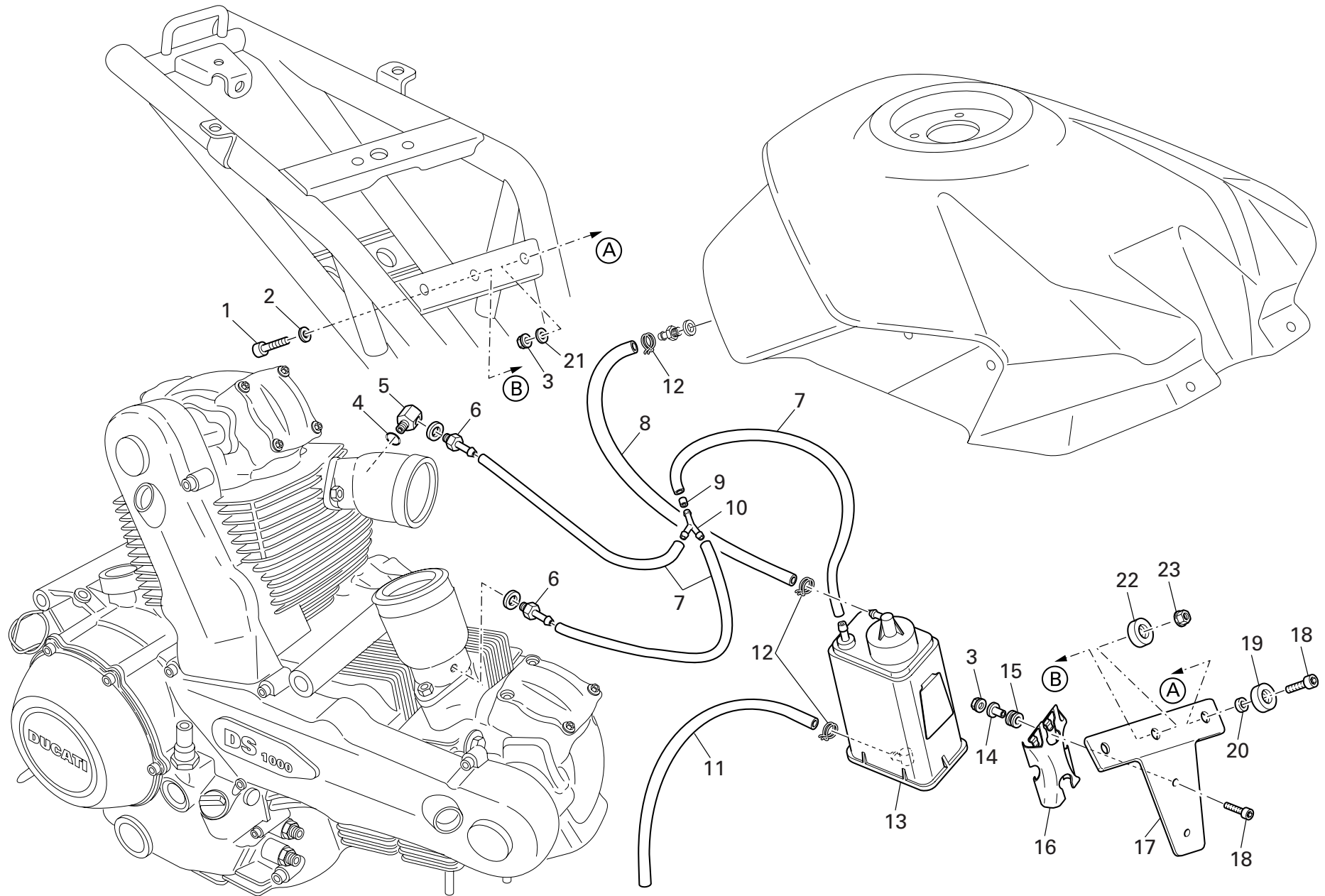


TAVOLA
DRAWING

037

CANISTER (solo versione USA)

FUEL INFEED (only USA version)

NOTE NOTES	POS. NO.	N.CODICE CODE NO.	DENOMINAZIONE	DESCRIPTION	MODELLO MODEL	Q.TA' Q.TY
	1	201041001	Vite	Screw		1
	2	203010027	Rondella	Washer		1
	3	202030014	Dado	Nut		4
	4	204010044	Anello OR	O-Ring		1
	5	506306150	Raccordo	Union		1
	6	250000170	Raccordo	Union		2
	7	216000089	Tubo	Tube		3
	8	250000159	Tubo sfiato	Breather pipe		1
	9	250000161	Raccordo	Union		1
	10	216000088	Raccordo	Union		1
	11	101500008	Tubo	Tube		1
	12	215000049	Fascetta	Clamp		3
	13	42610071A	Filtro CANISTER	CANISTER filter		1
	14	250000167	Boccola	Bush		2
	15	250000166	Gommino antivibrante	Vibration damper pad		2
	16	250000160	Piastrino	Plate		1
	17	506304010	Piastrino	Plate		1
	18	201041020	Vite	Screw		4
	19	214000036	Gommino	Rubber pad		2
	20	502272090	Boccola	Bush		2
	21	203030017	Rosetta	Washer		2
	22	506370470	Boccola	Bush		1
	23	202090017	Dado	Nut		1

EMESSO:

08 - 07

ISSUED:

08 - 07



BIMOTA S.p.A.

Via Giaccaglia, 38 - 47900 Rimini - Italia
tel. +39 0541 391115 fax +39 0541 307429

Email: info@bimota.it

www.bimota.it